

Descripción

El conector RJ45 de Quinziño MX se instala en las estaciones de trabajo de una red de cómputo o telefonía IP, gracias a su exclusivo sistema de conexión no requiere herramienta especial para su preparación y por su instalación en placa proporciona el acceso a la red local desde cualquier punto.

Los conectores tienen diferentes categorías, la categoría 5 puede transmitir datos a velocidades de hasta 100 Mbps a frecuencias de hasta 100 MHz y es apto para 10BASE-T, 100BASE-TX (Fast Ethernet), y 1000BASE-T (Gigabit Ethernet).

La categoría 5e es una categoría 5 mejorada que minimiza la atenuación y las interferencias.

Aplicaciones

- Ideal para uso en estaciones de trabajo.
- Para áreas de computación y oficinas.
- Para salas de estar, salas multimedia y recámaras.
- Conexión de routers.
- Conexión de servidores.
- Cuartos de hotel.
- Cuarto de TV.
- Tiendas departamentales.
- Sala de juntas.
- Isla comercial.



Características

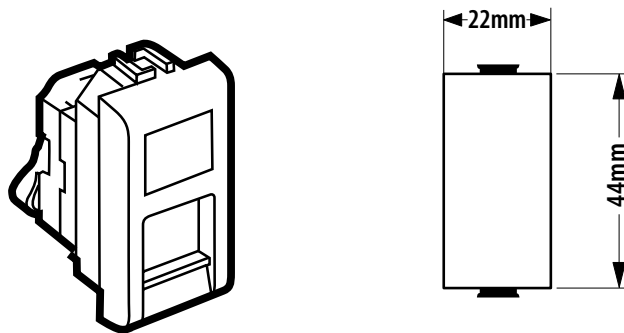
- Conector Toolless IDC que no requiere de herramientas especiales para la conexión.
- Alto desempeño superando ampliamente la norma TIA/EIA-568-C-2.
- Conexión perfecta con funcionamiento óptimo.
- Rapidez de instalación.
- Conexión con cable U/UTP y F/UTP 22 / 26 AWG 4 pares.
- Estándar T568B y T568A.
- Estándares impresos en el conector.



Características técnicas

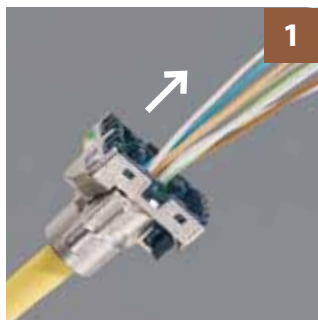
Foto/Dibujo	Código	Descripción	Módulos	Aplicaciones
	□ QZ5979C5E	 Conector RJ45 cat. 5E	1	Usos generales - Redes de cómputo y telefonía IP

Dimensiones

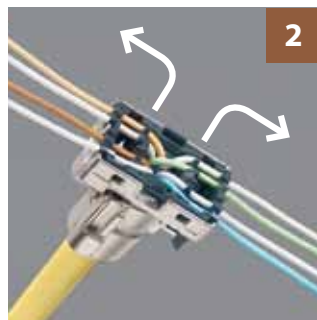


Diagramas de conexión

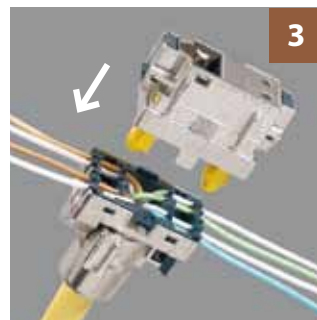
Instalación fácil y rápida, diseño innovador que no requiere de herramientas especiales. (Conexión sin herramienta autoponchable).



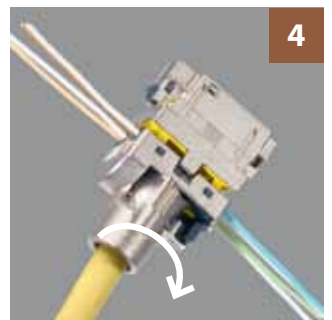
1. Inserta el cable en el módulo de acoplamiento.



2. Separa los pares e insertalos en la ranura correcta, respetando el código de colores.



3. Engancha el conector al módulo.

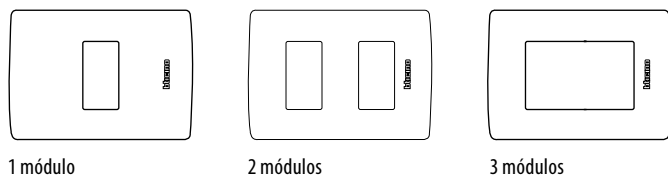


4. Gira el seguro para terminar la conexión.

Certificaciones y Cumplimientos

NOM ISO/IEC 11801 y 2,0,EN50173-1 y EIA/TIA 568

Montaje en placas de:



1 módulo

2 módulos

3 módulos

Diagrama de montaje

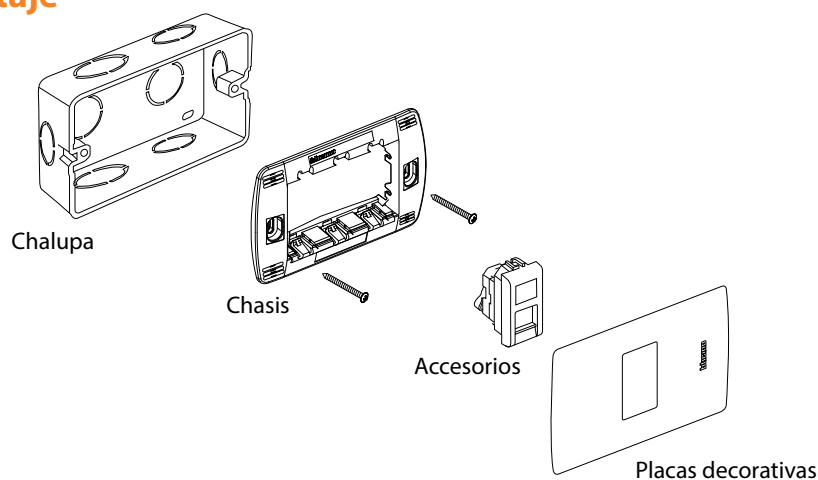


Tabla de compatibilidad en placa

En placa de...		1 Módulo	2 Módulos	3 Módulos
BRILLANTES				
	Negro Obsidiana	QZ4803M1NR	QZ4803M2NR	QZ4803M3NR
	Blanco Mérida	QZ4803M1BN	QZ4803M2BN	QZ4803M3BN
	Marfil	QZ4803M1MA	QZ4803M2MA	QZ4803M3MA
	Náutico	-	-	QZ4803M3AZ
	Rojo	-	-	QZ4803M3RO
TEXTURIZADOS				
	Verde Jade	-	-	QZ4803M3VE
	Lavanda	-	-	QZ4803M3BLL
	Terracota	-	-	QZ4803M3BTR
	Tabaco	-	-	QZ4803M3BCF
METALES				
	Acero	QZ4803M1AAC	QZ4803M2AAC	QZ4803M3AAC
	Plata Taxco	QZ4803M1AAN	QZ4803M2AAN	QZ4803M3AAN
	Perla	QZ4803M1ATC	QZ4803M2ATC	QZ4803M3ATC
LACADOS				
	Rubí	-	-	QZ4803M3XRM
	Cofre	-	-	QZ4803M3XOC

Accesorios



C92...U/5E

PATCH CORD CAT. 5E U/UTP

Patch cord con plugs RJ45 - cable U/UTP - categoría 5e - forro en PVC - con bota protectora plástica incorporada - conforme a la normativa EN 50173-1 y EIA/TIA 568 A/B - color gris

U/UTP	Longitud (m)
C9215U/5E	1,5
C9230U/5E	3
C9250U/5E	5



03275...

CABLE CAT. 5E U/UTP

Cable no blindado U/UTP categoría 5e con conductores 24AWG (0,51 mm) de cobre sólido, aislamiento de poliolefina, 4 pares trenzados con separador interno - rendimiento de 100 MHz - cumple con la norma ISO/IEC 11801 y 2,0, EN 50173-1 y EIA/TIA 568 B2.10 - color gris

U/UTP	Forro	Longitud	Empaque
032750	LSZH	305 m	caja
032751	PVC	305 m	caja