

## QZ5057R / QZ5057V PULSADOR CON DIFUSOR 1 MÓDULO

### Descripción

El pulsador con difusor de Quinziño MX, es un dispositivo eléctrico que permite o interrumpe el paso de la corriente eléctrica, al mismo tiempo que señala el estado del dispositivo conectado.

\*QZ5057R: con difusor rojo.

\*QZ5057V: con difusor verde.

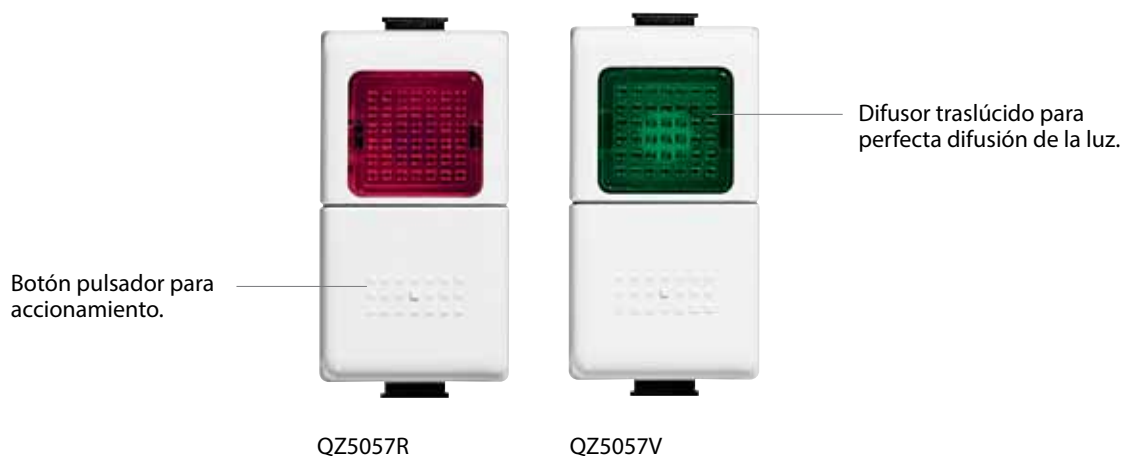
### Aplicaciones

- Para accionar trituradores de alimentos.
- Señalización del funcionamiento de algún motor.
- Accionamiento de un dispositivo eléctrico.
- Hoteles.
- Hospitales.



### Características

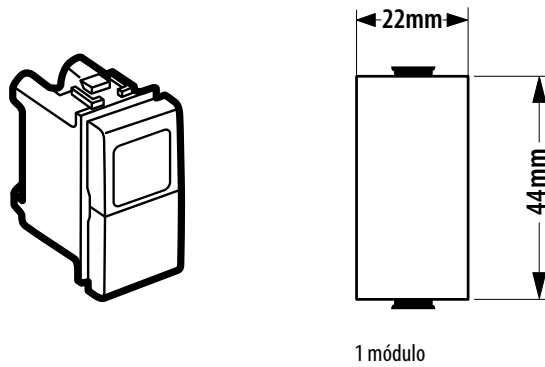
- Pulsador Normalmente Abierto (NA) de 10A.
- Incluye foco piloto neón a 127~.
- Opcional foco piloto a LED a 127 V~ (código QZ4742V127).
- Mica traslúcida color rojo y verde.



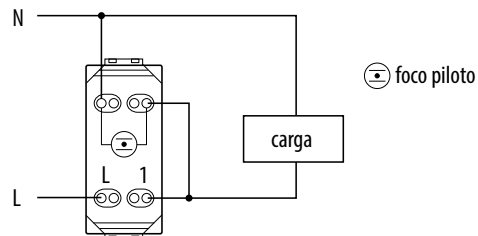
### Características técnicas

Foto/Dibujo	Código	Descripción	Voltaje	Corriente	Módulos	Aplicaciones
	<input type="checkbox"/> <b>QZ5057R</b>	 Pulsador con difusor color rojo	127 V~	10 A	1	Llamada a central de enfermeras, mando de relés.
	<input type="checkbox"/> <b>QZ5057V</b>	 Pulsador con difusor color verde	127 V~	10 A	1	Llamada a central de enfermeras, mando de relés.

## Dimensiones



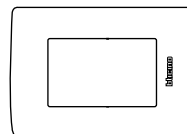
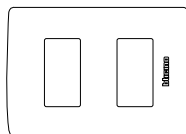
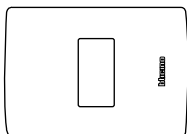
## Diagramas de conexión



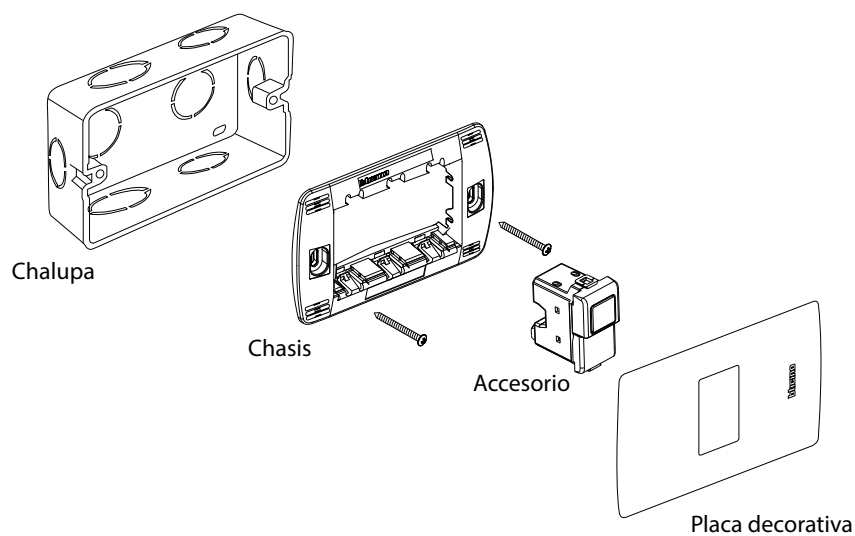
## Certificaciones y Cumplimientos

NMX-J-005-ANCE-2005

## Montaje en placas de:



## Diagrama de montaje



## Tabla de compatibilidad en placa

En placa de...		1 Módulo	2 Módulos	3 Módulos
<b>BRILLANTES</b>				
	Negro Obsidiana	QZ4803M1NR	QZ4803M2NR	QZ4803M3NR
	Blanco Mérida	QZ4803M1BN	QZ4803M2BN	QZ4803M3BN
	Marfil	QZ4803M1MA	QZ4803M2MA	QZ4803M3MA
	Náutico	-	-	QZ4803M3AZ
	Rojo	-	-	QZ4803M3RO
<b>TEXTURIZADOS</b>				
	Verde Jade	-	-	QZ4803M3VE
	Lavanda	-	-	QZ4803M3BLL
	Terracota	-	-	QZ4803M3BTR
	Tabaco	-	-	QZ4803M3BCF
<b>METALES</b>				
	Acero	QZ4803M1AAC	QZ4803M2AAC	QZ4803M3AAC
	Plata Taxco	QZ4803M1AAN	QZ4803M2AAN	QZ4803M3AAN
	Perla	QZ4803M1ATC	QZ4803M2ATC	QZ4803M3ATC
<b>LACADOS</b>				
	Rubí	-	-	QZ4803M3XRM
	Cofre	-	-	QZ4803M3XOC