

QZ5305 CONTROL DE VOLUMEN COLOR BLANCO 2 MÓDULOS

Descripción

El control de volumen de Quinziño Mx ofrece 2 bornes de conexión lo que permite la conexión directa entre una salida de audio análogo y la bocina correspondiente, de tal manera que por medio de la perilla rotatoria se controla el volumen de la bocina.

Su conexión debe ser en serie con un solo borne de la bocina.

Aplicaciones

- Sala de juntas.
- Sala de TV.
- Áreas sociales.
- Auditorios.
- Salones y habitaciones de hotel.
- Sala de espera.



Características

- Perilla rotatoria para control de volumen.
- Resina ABS autoextinguible.
- Bornes atornillables.

Perilla rotatoria para control de volumen.



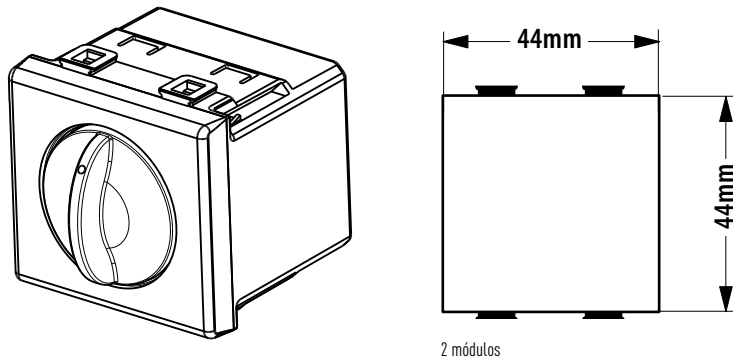
Simbología de nivel de volumen.

Características técnicas

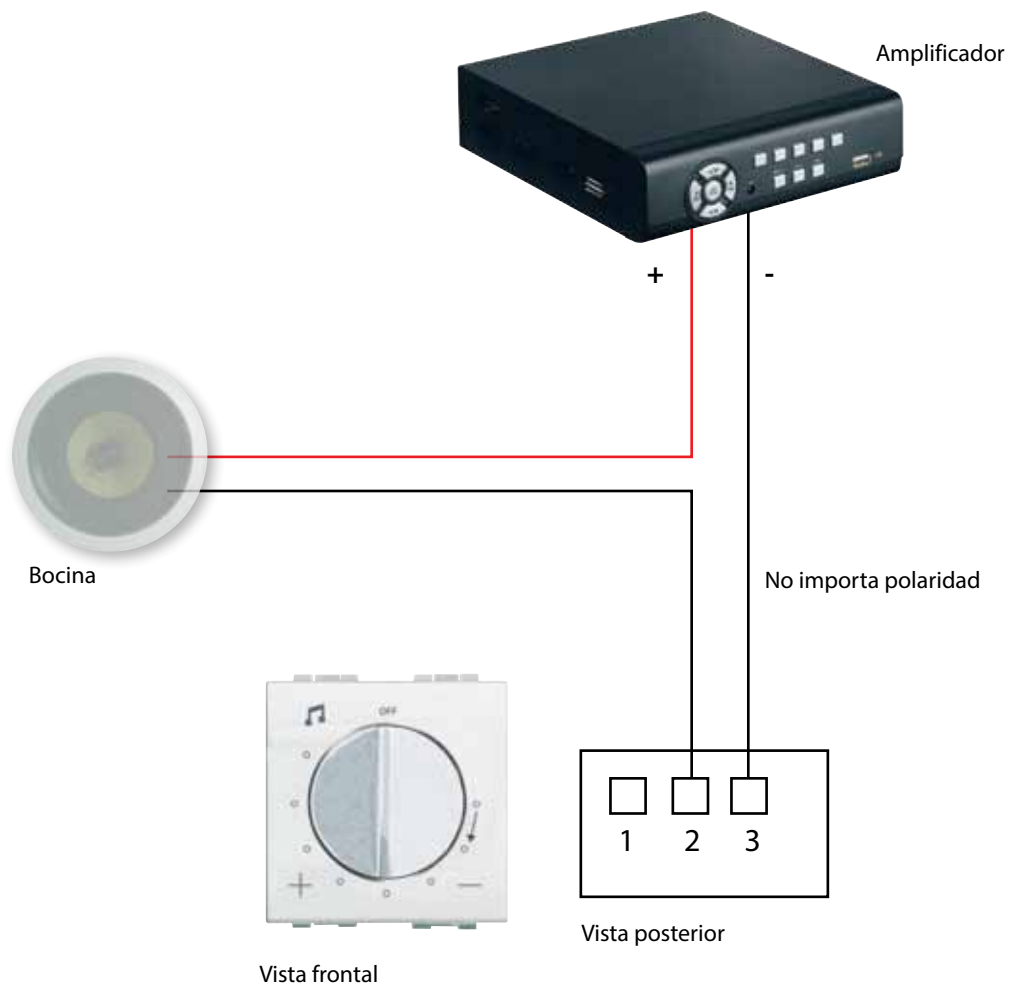
Foto/Dibujo	Código	Descripción	Voltaje	Potencia	Módulos	Impedancia	Aplicaciones
	□ QZ5305	 Control de volumen	No aplica	0 - 5 W	2	47 ohms	Salas de TV, salas de juntas, habitaciones de hoteles, consultorios médicos

*Carga mínima requerida 50 W

Dimensiones



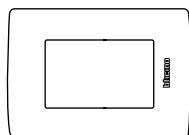
Diagramas de conexión



Certificaciones y Cumplimientos

NMXJ508 ANCE 2010

Montaje en placas de:



3 módulos

Diagrama de montaje

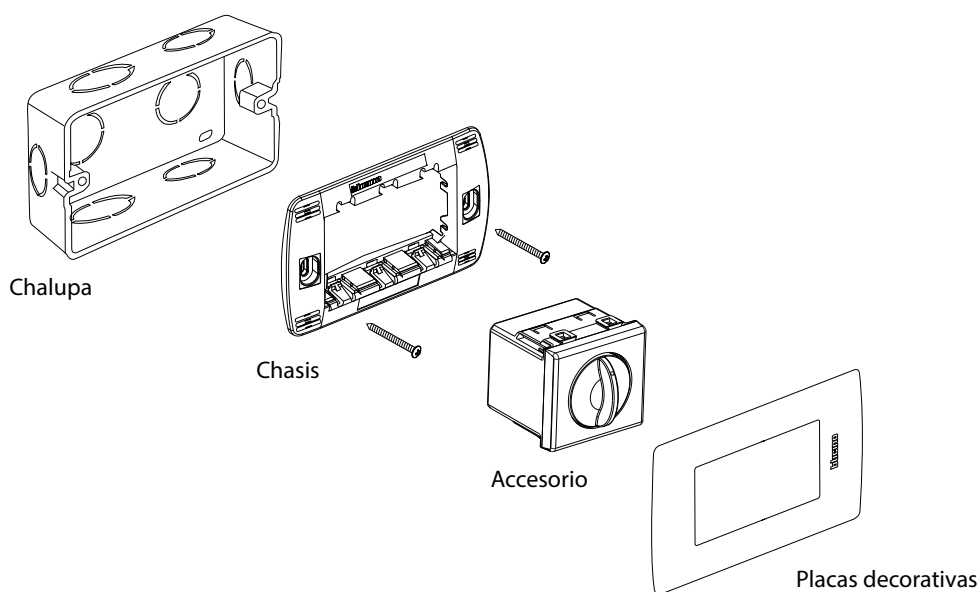


Tabla de compatibilidad en placa

En placa de...

3 Módulos

BRILLANTES

	Negro Obsidiana	QZ4803M3NR
	Blanco Mérida	QZ4803M3BN
	Marfil	QZ4803M3MA
	Náutico	QZ4803M3AZ
	Rojo	QZ4803M3RO

TEXTURIZADOS

	Verde Jade	QZ4803M3VE
	Lavanda	QZ4803M3BLL
	Terracota	QZ4803M3BTR
	Tabaco	QZ4803M3BCF

METALES

	Acero	QZ4803M3AAC
	Plata Taxco	QZ4803M3AAN
	Perla	QZ4803M3ATC

LACADOS

	Rubí	QZ4803M3XRM
	Cofre	QZ4803M3XOC