

QZ5001 INTERRUPTOR SENCILLO COLOR BLANCO 1 MÓDULO

Descripción

El interruptor sencillo de Quinziño MX es un dispositivo eléctrico que permite el encendido y apagado de cualquier tipo de carga, la carga generalmente es un circuito de iluminación compuesto por uno o varios focos o luminarias.

Al interruptor sencillo también se le conoce como control de 1 solo punto.

Aplicaciones

El interruptor sencillo QZ5001 está diseñado para el control de cargas de iluminación en espacios como:

- Jardines.
- Habitaciones.
- Oficinas.
- Salones.
- Escuelas.
- Hospitales.
- Hoteles.
- Centros comerciales.
- Bodegas.
- Restaurantes.
- Escaleras.
- Y más.



Características

Tornillo

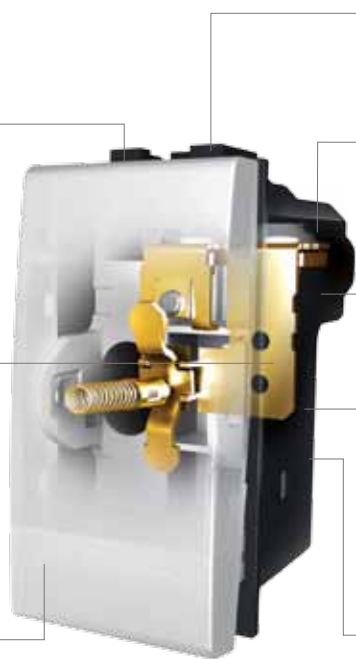
- De cabeza mixta.
- Opresor de cable para una rápida y segura conexión del conductor.

Partes moldeadas en policarbonato

- Excelente aislamiento eléctrico.
- Retardante a la flama.
- Resistencia a impactos.

Cubretecla con identificador translúcido

- Permite instalar un foco piloto para localización nocturna
- Moldeada en poliuretano natural.



Bornes de conexión protegidos
- Evitan el contacto con las partes energizadas.

Orificios para conductores
- Permiten conectar hasta 2 cables calibre 12 AWG (4mm²) por borne.

Contacto con doble punto de plata
- Ofrece un mayor tiempo de vida.
- Mejor conducción eléctrica.

Terminales y balancín fabricados 100% en latón
- Resistencia a la corrosión.
- Excelente conducción eléctrica.

Mecanismo de interrupción
- Pistón de poliamida que proporciona resistencia al desgaste.
- Lubricado con grasa electroconductora.

Tabla de capacidades

Código	Tipo de aparato	Número de polos	Sistema de comando	Tipo de carga	Corriente nominal	Tensión nominal	Sección max cond	Módulos
QZ5001	Interruptor	1	Tecla	Resistivo Inductivo	16 AX	127 - 250 - 277 V~ 60Hz	2x12 AWG 2x4 mm ²	1

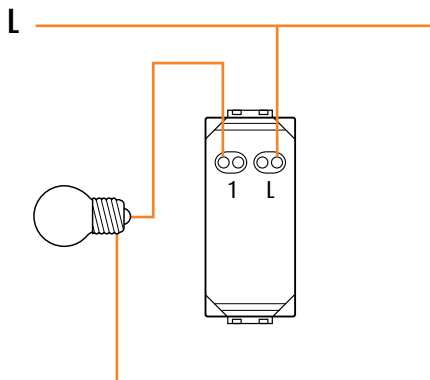
Rangos eléctricos

- Tensión de prueba: 1250V, 60Hz graduales durante un minuto.
- Resistencia de aislamiento probada a 500V: 75Ω.
- Poder de interrupción: 200 maniobras a 1.25 In 1.10V cos Φ 0.6.
- Prueba de vida: 100,000 maniobras a In Vn cos Φ 0.6 de acuerdo a la Norma Oficial Mexicana.

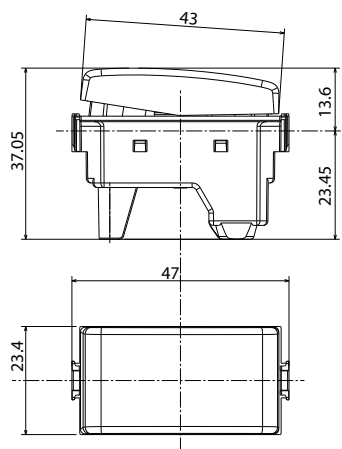
Tabla de compatibilidades de tipo de carga

Tipo de carga	Incandescente	Halógeno	Tubos fluorescentes	Transformador ferromagnético	Transformador electrónico	Fluorescentes compactas	Led
	16 A	16 A	16 A	16 A	16 A	16 A	16 A

Diagrama de conexión



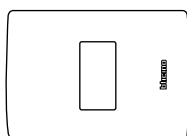
Dimensiones



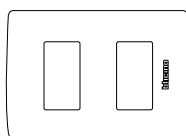
Certificaciones y Cumplimientos

Certificación NOM-ANCE. NOM-003-SCFI-2000

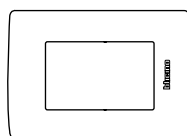
Montaje en placas de:



1 módulo



2 módulos



3 módulos

Diagrama de montaje

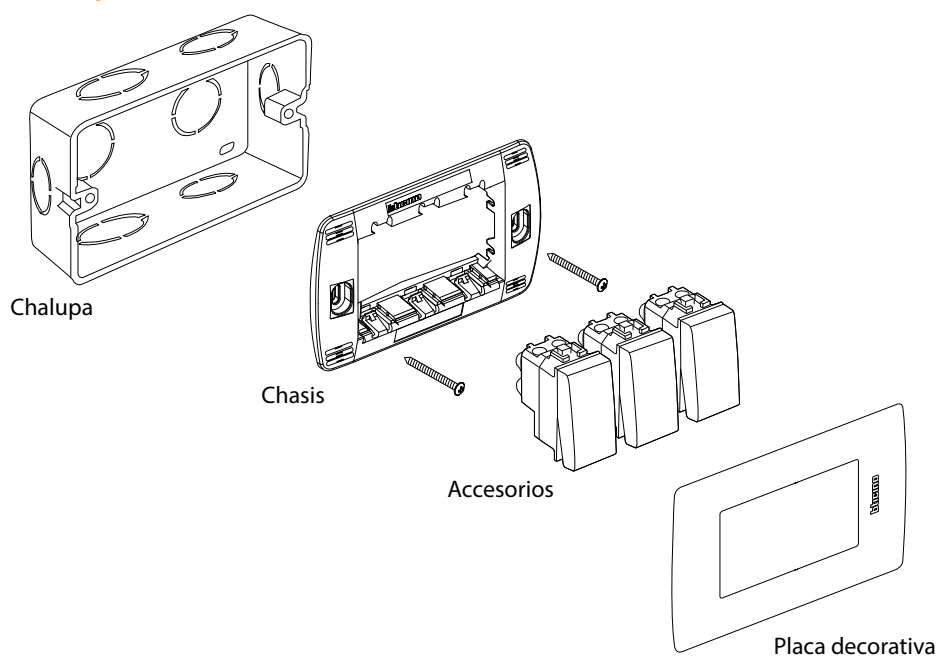


Tabla de compatibilidad en placa

En placa de...		1 Módulo	2 Módulos	3 Módulos
BRILLANTES				
	Negro Obsidiana	QZ4803M1NR	QZ4803M2NR	QZ4803M3NR
	Blanco Mérida	QZ4803M1BN	QZ4803M2BN	QZ4803M3BN
	Marfil	QZ4803M1MA	QZ4803M2MA	QZ4803M3MA
	Náutico	-	-	QZ4803M3AZ
	Rojo	-	-	QZ4803M3RO
TEXTURIZADOS				
	Verde Jade	-	-	QZ4803M3VE
	Lavanda	-	-	QZ4803M3BLL
	Terracota	-	-	QZ4803M3BTR
	Tabaco	-	-	QZ4803M3BCF
METALES				
	Acero	QZ4803M1AAC	QZ4803M2AAC	QZ4803M3AAC
	Plata Taxco	QZ4803M1AAN	QZ4803M2AAN	QZ4803M3AAN
	Perla	QZ4803M1ATC	QZ4803M2ATC	QZ4803M3ATC
LACADOS				
	Rubí	-	-	QZ4803M3XRM
	Cofre	-	-	QZ4803M3XOC

Accesorios

- A) Los interruptores pueden identificarse mediante una cubretecla con simbología con solo añadir la cubretecla con el símbolo adecuado para cada función, desde encendido de luz hasta la llamada a una enfermera (ver códigos QZ5921A, QZ5921B, QZ5921C, QZ5921D y QZ5921E).
- B) Todos los interruptores de Quinzino MX son iluminables con la cubretecla de origen o con simbología, agregando un foco piloto a LED de color ámbar (ver código: QZ4942V127).

A)



B)

