

QZ5005 INTERRUPTOR PULSADOR N/A COLOR BLANCO 1 MÓDULO

Descripción

El interruptor pulsador N/A (Normalmente Abierto) cierra el circuito eléctrico al accionarlo. Se puede utilizar en cualquier aplicación de señalización acústica, ya sea para un zumbador, timbre, campana escolar, mando de un relé, o para hacer la función de un dimmer pulsante o cualquier dispositivo que requiera un pulso eléctrico.

Aplicaciones

El interruptor pulsador N/A QZ5005 está diseñado para el control de cargas en espacios como:

- Área de cajas de autoservicios.
- Botón de timbre de casa.
- Portones eléctricos en cochera.
- Habitaciones.



Características

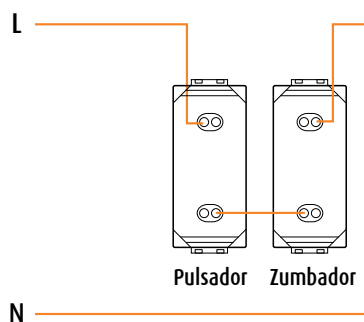


- Policarbonato y polipropileno antiflema y resistente a impactos.
- Contacto con doble punto de plata.
- Terminales y Balancín de Latón.
- Tensión de prueba: 1250V, 60Hz graduales durante un minuto.
- Resistencia de aislamiento probada a 500V: 75Ω.
- Poder de interrupción: 200 maniobras a 1.25 In 1.10V cosφ0.6.
- Prueba de vida: 100,000 maniobras a In Vn cos φ 0.6 de acuerdo a la Norma Oficial Mexicana.
- Doble punto de plata.
- Sistema de contacto patentado.
- Durabilidad de 100,000 accionamientos.

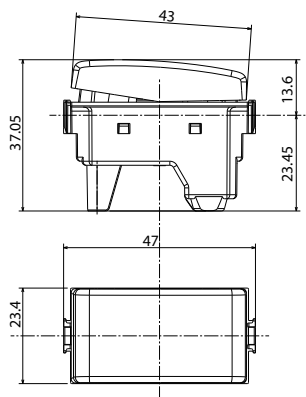
Tabla de capacidades

Código	Tipo de aparato	Número de polos	Sistema de comando	Tipo de carga	Corriente nominal	Tensión nominal	Sección max cond	Módulos
QZ5005	Pulsador	1	Tecla	Resistivo	10 A	127V-250V-277V	2x12 AWG	1
	NA			Inactivo		60Hz	2x4 mm ²	

Diagrama de conexión



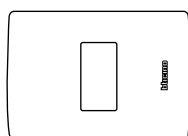
Dimensiones



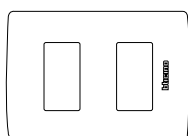
Certificaciones y Cumplimientos

Certificación NOM-ANCE. NOM-003-SCFI-2000

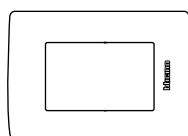
Montaje en placas de:



1 módulo



2 módulos



3 módulos

Diagrama de montaje

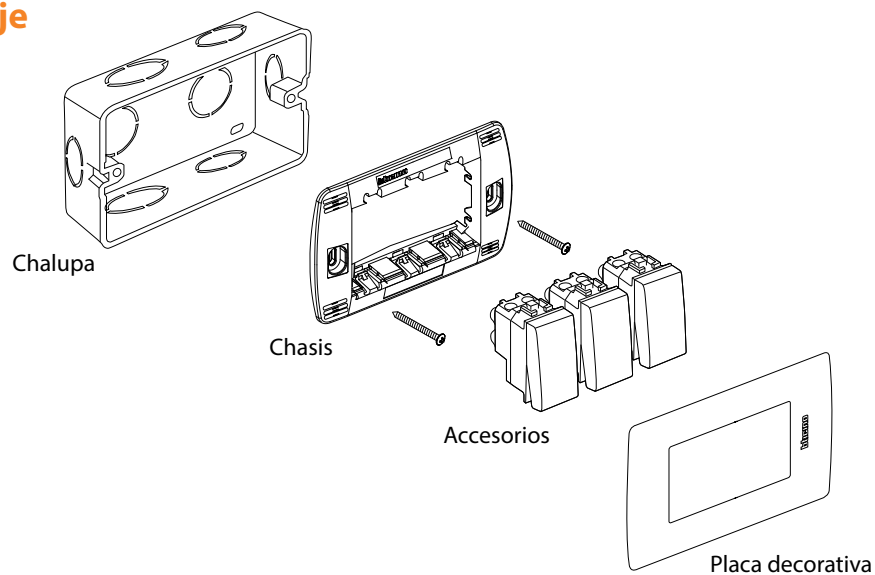


Tabla de compatibilidad en placa

En placa de...		1 Módulo	2 Módulos	3 Módulos
BRILLANTES				
	Negro Obsidiana	QZ4803M1NR	QZ4803M2NR	QZ4803M3NR
	Blanco Mérida	QZ4803M1BN	QZ4803M2BN	QZ4803M3BN
	Marfil	QZ4803M1MA	QZ4803M2MA	QZ4803M3MA
	Náutico	-	-	QZ4803M3AZ
	Rojo	-	-	QZ4803M3RO
TEXTURIZADOS				
	Verde Jade	-	-	QZ4803M3VE
	Lavanda	-	-	QZ4803M3BLL
	Terracota	-	-	QZ4803M3BTR
	Tabaco	-	-	QZ4803M3BCF
METALES				
	Acero	QZ4803M1AAC	QZ4803M2AAC	QZ4803M3AAC
	Plata Taxco	QZ4803M1AAN	QZ4803M2AAN	QZ4803M3AAN
	Perla	QZ4803M1ATC	QZ4803M2ATC	QZ4803M3ATC
LACADOS				
	Rubí	-	-	QZ4803M3XRM
	Cofre	-	-	QZ4803M3XOC

Accesorios

- A) Los interruptores pueden identificarse mediante una cubretecla con simbología con solo añadir la cubretecla con el símbolo adecuado para cada función, desde encendido de luz hasta la llamada a una enfermera (ver códigos QZ5921A, QZ5921B, QZ5921C, QZ5921D y QZ5921E).
- B) Todos los interruptores de Quinziño MX son iluminables con la cubretecla de origen o con simbología, agregando un foco piloto a LED de color ámbar (ver código: QZ4942V127).

A)



B)

