

QZ5007 INTERRUPTOR BIPOLAR CON LLAVE 1 MÓDULO

Descripción

El interruptor bipolar con llave es un dispositivo eléctrico que sirve para controlar el encendido y apagado de cargas resistivas e inductivas de 2 polos independientes, los cuales son controlados de manera simultánea cuando se requiere interrumpir el conductor de fase y neutro.

Cuenta con accionamiento exclusivo con llave para asegurar la posición del interruptor.

La llave es de combinación única lo que garantiza que el interruptor bipolar solo puede accionarse con el juego de llaves contenidas en su empaque, al realizar la acción ON se puede extraer la llave al igual que en la acción OFF.

El control de la carga o iluminación se hace desde 1 solo punto.

Aplicaciones

El interruptor bipolar con llave QZ5007 está diseñado para el control de cargas en equipos como:

- Fotocopiadoras.
- Impresoras.
- Computadoras.
- Cafeteras
- Luminarias.
- Juegos mecánicos.
- Básculas.
- Pasillos.
- Áreas de mantenimiento.
- Oficinas.
- Bodegas.



Características



- Policarbonato y polipropileno antífama y resistente a impactos.
- Contacto con doble punto de plata.
- Terminales y Balancín de Latón.
- Tensión de prueba: 1250V, 60Hz graduales durante un minuto.
- Resistencia de aislamiento probada a 500V: 75Ω.
- Poder de interrupción: 200 maniobras a 1.25 In 1.10V cosφ0.6.
- Prueba de vida: 100,000 maniobras a In Vn cos φ 0.6 de acuerdo a la Norma Oficial Mexicana.
- Doble punto de plata.
- Sistema de contacto patentado.
- Durabilidad de 100,000 accionamientos.
- Compatibilidad con cualquier tipo de carga a 16 AX.

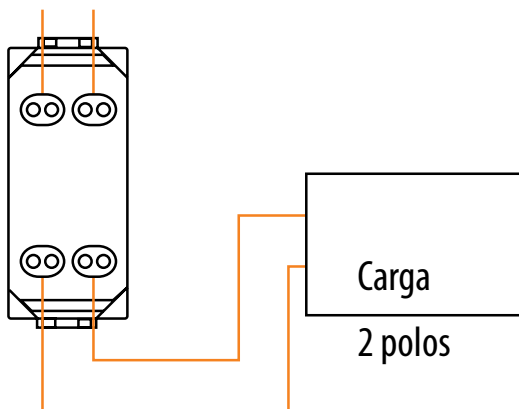
Tabla de capacidades

Código	Tipo de aparato	Número de polos	Sistema de comando	Tipo de carga	Corriente nominal	Tensión nominal	Sección max cond	Módulos
QZ5007	Interruptor	Bipolar	Llave de seguridad	Resistivo Inuctivo	16 AX	127V-250V-277V 60Hz	2x12 AWG 2x4 mm ²	1

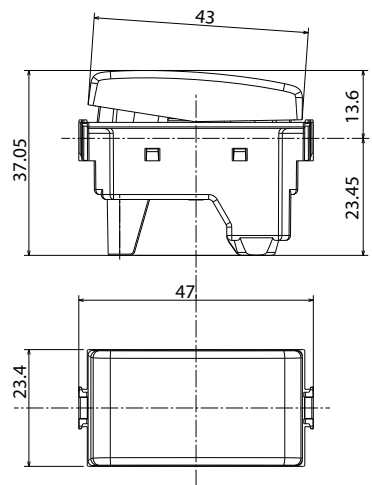
Tabla de compatibilidades de tipo de carga

Tipo de carga	Incandescente	Halógeno	Tubos fluorescentes	Transformador ferromagnético	Transformador electrónico	Fluorescentes compactas	Led	Motores
127 Vac	16 A	16 A	16 A	16 A	16 A	16 A	16 A	16 A

Diagrama de conexión



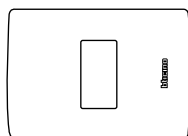
Dimensiones



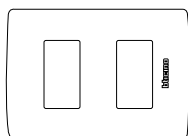
Certificaciones y Cumplimientos

Certificación NOM-ANCE. NOM-003-SCFI-2000

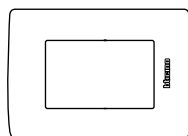
Montaje en placas de:



1 módulo



2 módulos



3 módulos

Diagrama de montaje

