

QZ5012 INTERRUPTOR 4 VÍAS COLOR BLANCO 1 MÓDULO

Descripción

El interruptor 4 vías de Quinziño MX es un dispositivo eléctrico que permite el control de cualquier tipo de carga desde 3 o más puntos siempre y cuando se complemente con interruptores de 3 vías.

La carga generalmente es un circuito de focos o luminarias.

Aplicaciones

El interruptor de 4 vías QZ5012 está diseñado para el control de cargas de iluminación en espacios como:

- Habitaciones residenciales y de hotel.
- Pasillos.
- Escaleras.
- Garage.



Características

Tornillo

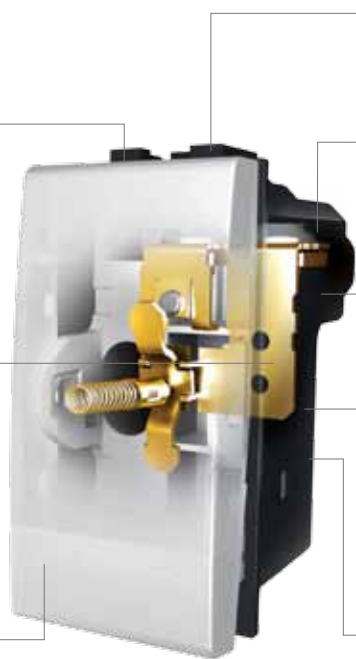
- De cabeza mixta.
- Opresor de cable para una rápida y segura conexión del conductor.

Partes moldeadas en policarbonato

- Excelente aislamiento eléctrico.
- Retardante a la flama.
- Resistencia a impactos.

Cubretecla con identificador translúcido

- Permite instalar un foco piloto para localización nocturna
- Moldeada en poliuretano natural.



Bornes de conexión protegidos

- Evitan el contacto con las partes energizadas.

Orificios para conductores

- Permiten conectar hasta 2 cables calibre 12 AWG (4mm²) por borne.

Contacto con doble punto de plata

- Ofrece un mayor tiempo de vida.
- Mejor conducción eléctrica.

Terminales y balancín fabricados 100% en latón

- Resistencia a la corrosión.
- Excelente conducción eléctrica.

Mecanismo de interrupción

- Pistón de poliamida que proporciona resistencia al desgaste.
- Lubricado con grasa electroconductora.

Tabla de capacidades

Código	Tipo de aparato	Número de polos	Sistema de comando	Tipo de carga	Corriente nominal	Tensión nominal	Sección max cond	Módulos
QZ5012	Interruptor	1	Tecla	Resistivo Inductivo	16 AX	127 - 250 - 277 V ~ 60Hz	2x12 AWG 2x4 mm ²	1

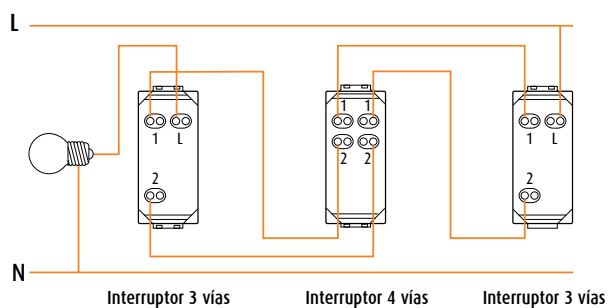
Rangos eléctricos

- Tensión de prueba: 1250V, 60Hz graduales durante un minuto.
- Resistencia de aislamiento probada a 500V: 75Ω.
- Poder de interrupción: 200 maniobras a 1.25 In 1.10V cos Φ 0.6.
- Prueba de vida: 100,000 maniobras a In Vn cos Φ 0.6 de acuerdo a la Norma Oficial Mexicana.

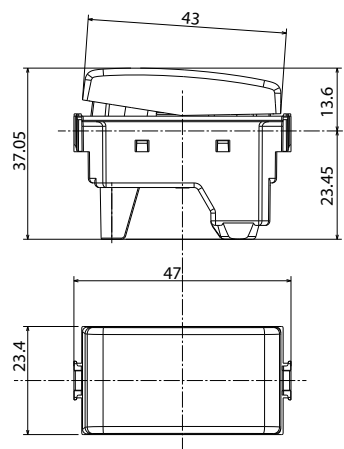
Tabla de compatibilidades de tipo de carga

Tipo de carga	Incandescente	Halógeno	Tubos fluorescentes	Transformador ferromagnético	Transformador electrónico	Fluorescentes compactas	Led
	16 A	16 A	16 A	16 A	16 A	16 A	16 A

Diagrama de conexión



Dimensiones



Certificaciones y Cumplimientos

Certificación NOM-ANCE. NOM-003-SCFI-2000

Montaje en placas de:

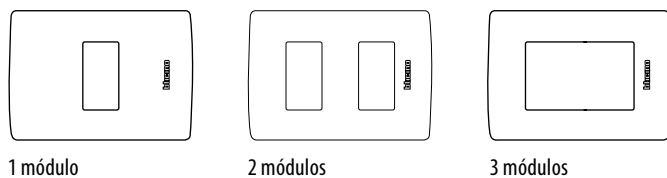


Diagrama de montaje

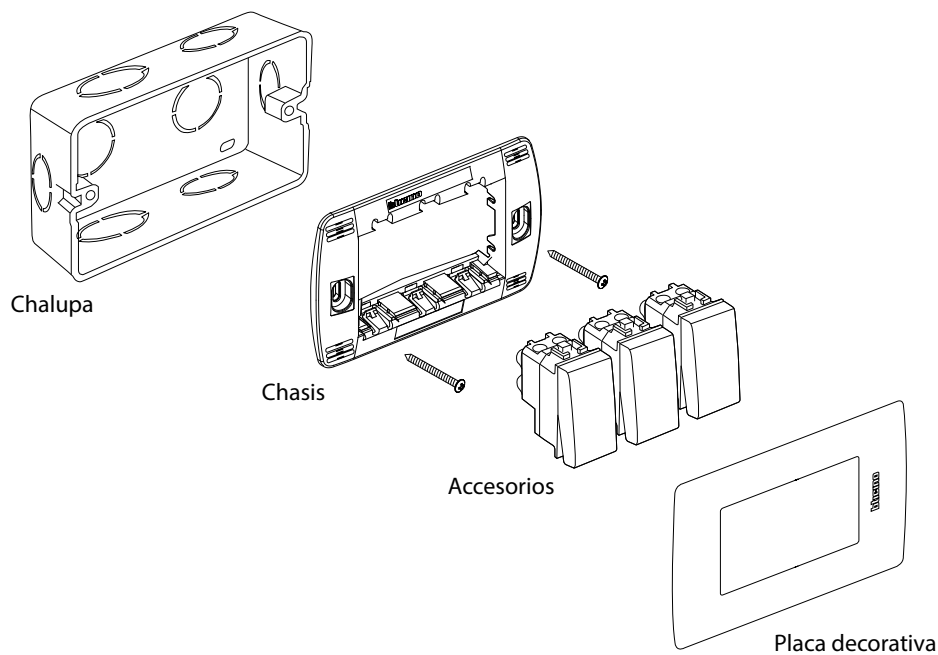


Tabla de compatibilidad en placa

En placa de...		1 Módulo	2 Módulos	3 Módulos
BRILLANTES				
	Negro Obsidiana	QZ4803M1NR	QZ4803M2NR	QZ4803M3NR
	Blanco Mérida	QZ4803M1BN	QZ4803M2BN	QZ4803M3BN
	Marfil	QZ4803M1MA	QZ4803M2MA	QZ4803M3MA
	Náutico	-	-	QZ4803M3AZ
	Rojo	-	-	QZ4803M3RO
TEXTURIZADOS				
	Verde Jade	-	-	QZ4803M3VE
	Lavanda	-	-	QZ4803M3BLL
	Terracota	-	-	QZ4803M3BTR
	Tabaco	-	-	QZ4803M3BCF
METALES				
	Acero	QZ4803M1AAC	QZ4803M2AAC	QZ4803M3AAC
	Plata Taxco	QZ4803M1AAN	QZ4803M2AAN	QZ4803M3AAN
	Perla	QZ4803M1ATC	QZ4803M2ATC	QZ4803M3ATC
LACADOS				
	Rubí	-	-	QZ4803M3XRM
	Cofre	-	-	QZ4803M3XOC

Accesorios

A) Los interruptores pueden identificarse mediante una cubretecla con simbología con solo añadir la cubretecla con el símbolo adecuado para cada función, desde encendido de luz hasta la llamada a una enfermera (ver códigos QZ5921A, QZ5921B, QZ5921C, QZ5921D y QZ5921E).

B) Todos los interruptores de Quinzino MX son iluminables con la cubretecla de origen o con simbología, agregando un foco piloto a LED de color ámbar (ver código: QZ4942V127).

A)



B)

