

# QZ4803M0\* PLACA CIEGA DE ALUMINIO CON CHASIS

## Descripción

La placa ciega de aluminio es un artículo decorativo utilizado cuando se pretende dejar un registro de conexiones que combine con la estética del muro.

No tienen contacto directo con ningún conductor eléctrico por lo que no son sujetos de certificaciones ni normativas de instalaciones eléctricas y su uso es pasivo, es decir, su función es meramente decorativa.

## Aplicaciones

- En placas que se colocan temporalmente con el fin de resguardar las conexiones que posteriormente tendrán uso.
- En placas que se utilizan como decoración mientras que ocultan conexiones registradas para manipulaciones de mantenimiento.



## Características



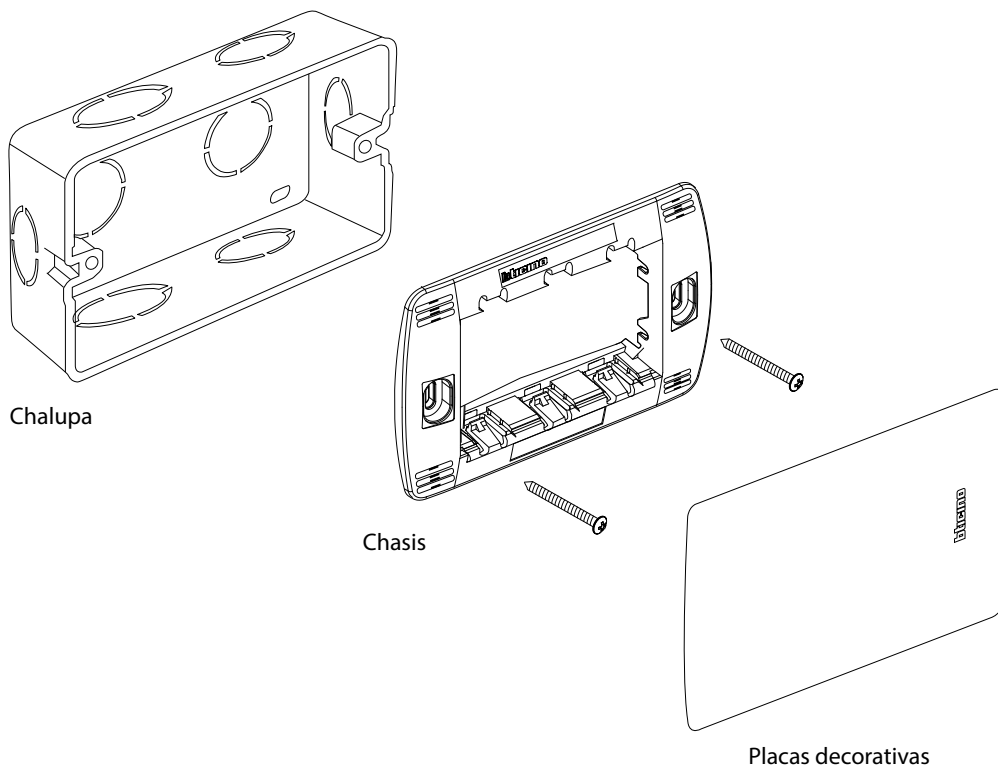
Perla (QZ4803M0ATC)

- Cuerpo de aluminio.
- Incluye chasis de polipropileno.
- Superficie uniforme.
- Textura lisa.
- Pestaña de sujeción precisa.
- Permite extracción frontal.

**Certificaciones y cumplimientos**

- Al ser un accesorio sin contacto directo a conductores eléctricos NO es sujeto a ninguna Certificación o Normatividad.

**Diagrama de montaje**



**Tabla de compatibilidad en placa**

En placa de		Módulo ciego
<b>METALES</b>		
	Acero	QZ4803MOAAC
	Plata Taxco	QZ4803MOAAN
	Perla	QZ4803MOATC