

Descripción

La placa ciega de resina es un artículo decorativo utilizado cuando se pretende dejar un registro de conexiones que combine con la estética del muro.

No tienen contacto directo con ningún conductor eléctrico por lo que no son sujetos de certificaciones ni normativas de instalaciones eléctricas y su uso es pasivo, es decir, su función es meramente decorativa.

Aplicaciones

- En placas que se colocan temporalmente con el fin de resguardar las conexiones que posteriormente tendrán uso.
- En placas que se utilizan como decoración mientras que ocultan conexiones registradas para manipulaciones de mantenimiento.



Características



Blanco Mérida (QZ4803M0BN)

- Cuerpo de resina ABS autoextinguible.
- Incluye chasis de polipropileno.
- Superficie uniforme.
- Textura lisa.
- Pestaña de sujeción precisa.
- Permite extracción frontal.

Certificaciones y cumplimientos

- Al ser un accesorio sin contacto directo a conductores eléctricos NO es sujeto a ninguna Certificación o Normatividad.

Diagrama de montaje

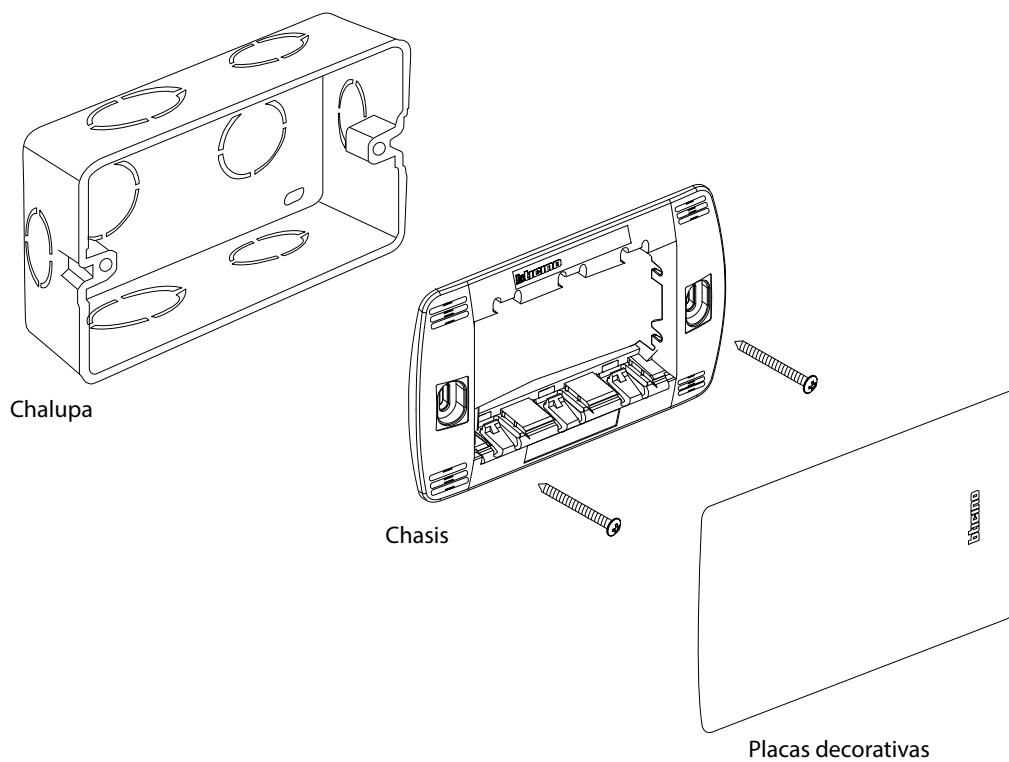


Tabla de compatibilidad en placa

En placa de	Módulo ciego	
BRILLANTES		
	Negro Obsidiana	QZ4803MONR
	Blanco Mérida	QZ4803MOBN
	Marfil	QZ4803MOMA