

# QZ4803M2\* PLACA DE 2 MÓDULOS DE ALUMINIO CON CHASIS

## Descripción

Las placas de 2 módulos ó 2 ventanas de aluminio son accesorios que ofrecen dos ubicaciones para colocar accesorios de cualquier tipo de la línea Quinziño MX que midan 1 módulo. No tienen contacto directo con ningún conductor eléctrico por lo que no son sujetos de certificaciones ni normativas de instalaciones eléctricas y su uso es pasivo.

## Aplicaciones

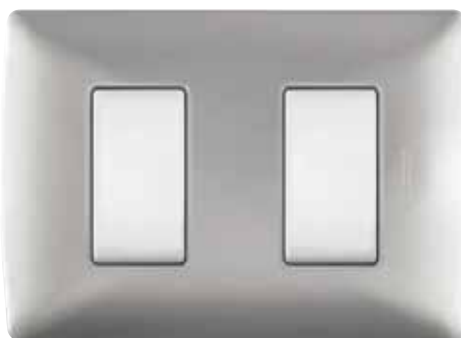
Están diseñadas para ser utilizadas en los diferentes tipos de construcciones como son: centros de educación, oficinas y corporativos, hoteles, hospitales y clínicas, centros comerciales y residencias.

Se pueden aplicar en las diferentes áreas que componen estos lugares:

- Baños
- Pasillos
- Recámaras
- Salas de TV
- Comedores
- Oficinas privadas
- Salas de juntas
- Aulas
- Quirófanos
- Consultorios



## Características



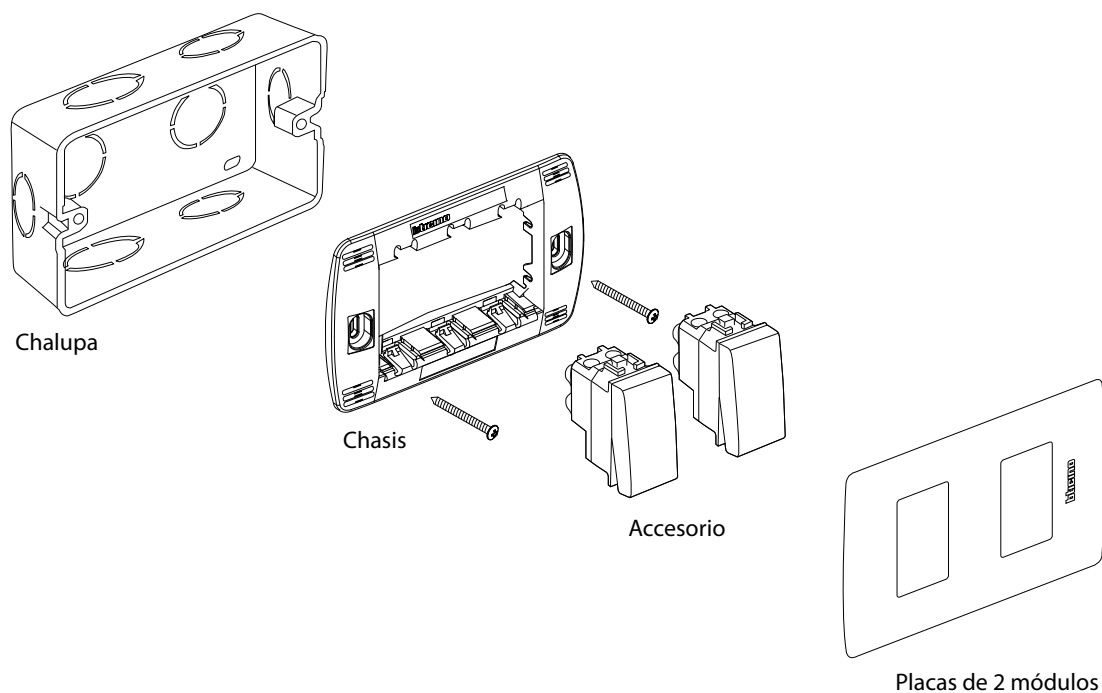
- Cuerpo de aluminio.
- Incluye chasis de polipropileno.
- Superficie uniforme.
- Textura lisa.
- Pestaña de sujeción precisa.
- Permite extracción frontal.

Plata Taxco (QZ4803M2AAN)

## Certificaciones y cumplimientos

- Al ser un accesorio sin contacto directo a conductores eléctricos NO es sujeto a ninguna Certificación o Normatividad.

## Diagrama de montaje



## Tabla de compatibilidad en placa

En placa de		2 Módulos
<b>METALES</b>		
	Acero	QZ4803M2AAC
	Plata Taxco	QZ4803M2AAN
	Perla	QZ4803M2ATC