

## QZ4803M2\* PLACA DE 2 MÓDULOS DE RESINA CON CHASIS

### Descripción

Las placas de 2 módulos ó 2 ventanas de resina son accesorios que ofrecen dos ubicaciones para colocar accesorios de cualquier tipo de la línea Quinziño MX que midan 1 o 2 módulos. No tienen contacto directo con ningún conductor eléctrico por lo que no son sujetos de certificaciones ni normativas de instalaciones eléctricas y su uso es pasivo.

### Aplicaciones

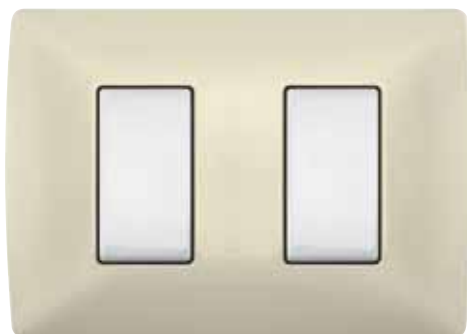
Están diseñadas para ser utilizadas en los diferentes tipos de construcciones como son: centros de educación, oficinas y corporativos, hoteles, hospitales y clínicas, centros comerciales y residencias.

Se pueden aplicar en las diferentes áreas que componen estos lugares:

- Baños
- Pasillos
- Recámaras
- Salas de TV
- Comedores
- Oficinas privadas
- Salas de juntas
- Aulas
- Quirófanos
- Consultorios



### Características



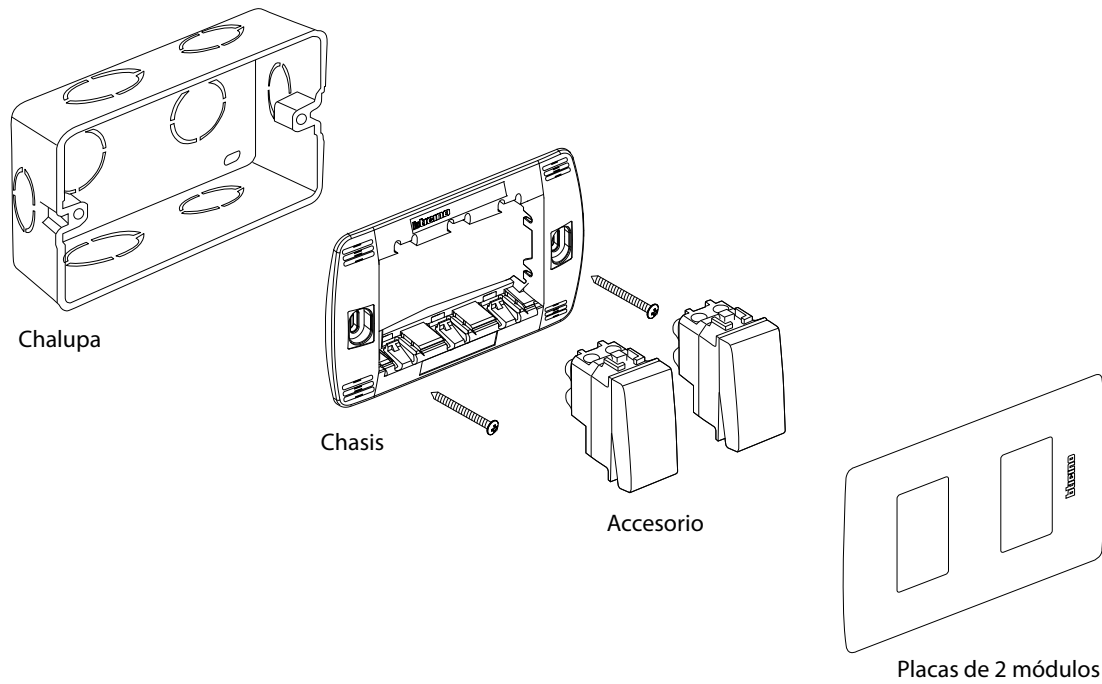
Marfil (QZ4803M2MA)

- Cuerpo de resina ABS autoextinguible.
- Incluye chasis de polipropileno.
- Superficie uniforme.
- Textura lisa.
- Pestaña de sujeción precisa.
- Permite extracción frontal.

## Certificaciones y cumplimientos

- Al ser un accesorio sin contacto directo a conductores eléctricos NO es sujeto a ninguna Certificación o Normatividad.

## Diagrama de montaje



## Tabla de compatibilidad en placa

En placa de		Módulo ciego
<b>BRILLANTES</b>		
	Negro Obsidiana	QZ4803MONR
	Blanco Mérida	QZ4803MOBN
	Marfil	QZ4803MOMA