

QZ4803M3* PLACA DE 3 MÓDULOS DE RESINA CON CHASIS

Descripción

Las placas de 3 módulos ó 3 ventanas de resina son accesorios que ofrecen tres ubicaciones para colocar accesorios de cualquier tipo de la línea Quinziño MX que midan 1, 2 o hasta 3 módulos. No tienen contacto directo con ningún conductor eléctrico por lo que no son sujetos de certificaciones ni normativas de instalaciones eléctricas y su uso es pasivo.

Aplicaciones

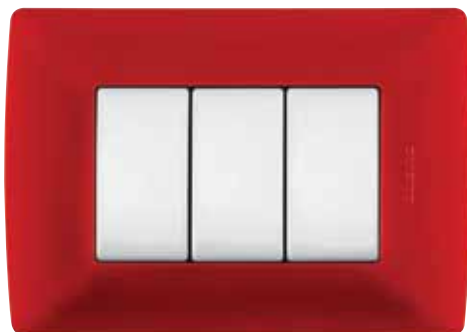
Están diseñadas para ser utilizadas en los diferentes tipos de construcciones como son: centros de educación, oficinas y corporativos, hoteles, hospitales y clínicas, centros comerciales y residencias.

Se pueden aplicar en las diferentes áreas que componen estos lugares:

- Baños
- Pasillos
- Recámaras
- Salas de TV
- Comedores
- Oficinas privadas
- Salas de juntas
- Aulas
- Quirófanos
- Consultorios



Características



Rojo (QZ4803M3RO)

- Cuerpo de resina autoextinguible.
- Incluye chasis de polipropileno.
- Superficie uniforme.
- Textura lisa.
- Pestaña de sujeción precisa.
- Permite extracción frontal.

Certificaciones y cumplimientos

- Al ser un accesorio sin contacto directo a conductores eléctricos NO es sujeto a ninguna Certificación o Normatividad.

Diagrama de montaje

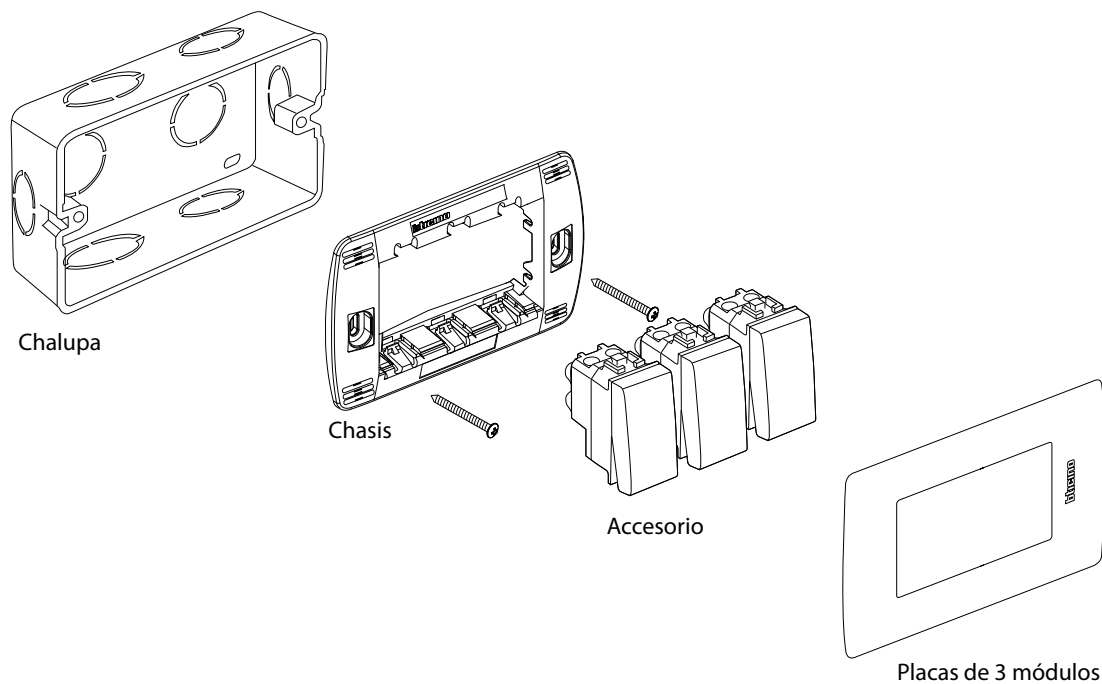


Tabla de compatibilidad en placa

En placa de	3 Módulos	
BRILLANTES		
	Negro Obsidiana	QZ4803M3NR
	Blanco Mérida	QZ4803M3BN
	Marfil	QZ4803M3MA
	Náutico	QZ4803M3AZ
	Rojo	QZ4803M3RO
TEXTURIZADOS		
	Verde Jade	QZ4803M3VE
	Lavanda	QZ4803M3BLL
	Terracota	QZ4803M3BTR
	Tabaco	QZ4803M3BCF
LACADOS		
	Rubí	QZ4803M3XRM
	Cofre	QZ4803M3XOC