

Descripción

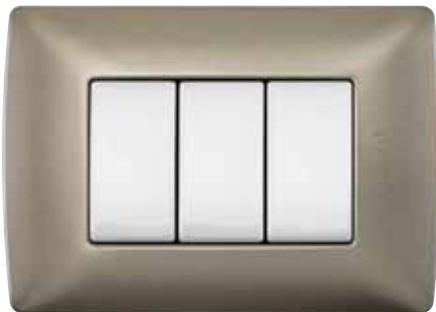
Los módulos ciegos son accesorios utilizables en las placas de la línea de accesorios eléctricos Quinziño MX para inhabilitar temporalmente las ventanas de las placas que no ofrezcan servicios de ningún tipo.

No tienen contacto directo con ningún conductor eléctrico por lo que no son sujetos de certificaciones ni normativas de instalaciones eléctricas y su uso es pasivo, es decir, no ofrece ninguna función sino meramente decorativa sobre la placa.

Los módulos ciegos son de material flexible y tienen dimensiones definidas para ser instalados en la línea de placas y accesorios eléctricos Quinziño MX, por lo que no se pueden mezclar módulos ciegos de líneas diferentes.

Aplicaciones

- Se puede utilizar en placas de 1, 2 ó 3 módulos cuando sobran espacios por rellenar en combinación con accesorios eléctricos, electrónicos ó de servicios multimedia (video y audio).
- En placas que se colocan temporalmente, con el fin de resguardar las conexiones que posteriormente tendrán uso.
- En placas que se utilizan como decoración mientras que ocultan conexiones registradas para manipulaciones de mantenimiento.



3 módulos ciegos en placa Perla.



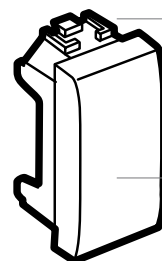
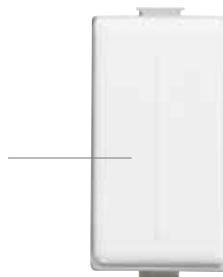
Lámpara de señalamiento de paso + módulo ciego en placa color Acero de 3 módulos.

Se pueden utilizar para inhabilitar completamente una placa dejando preparada dicha ubicación para ser utilizada por otro servicio posteriormente.

Se utilizan para rellenar el módulo restante en una placa que contenga un accesorio eléctrico.

Características

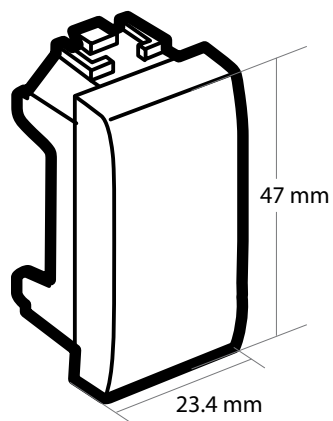
- Superficie uniforme.
- Textura lisa.
- Terminado brillante.
- Pestaña de sujeción precisa.
- Fácil Extracción Frontal.
- Resina ABS autoextinguible.



- Cuerpo de resina flexible.

- Resina NO traslúcida.

Dimensiones



Certificaciones y cumplimientos

- Al ser un accesorio sin contacto directo a conductores eléctricos NO es sujeto a ninguna Certificación o Normatividad.

Diagrama de montaje

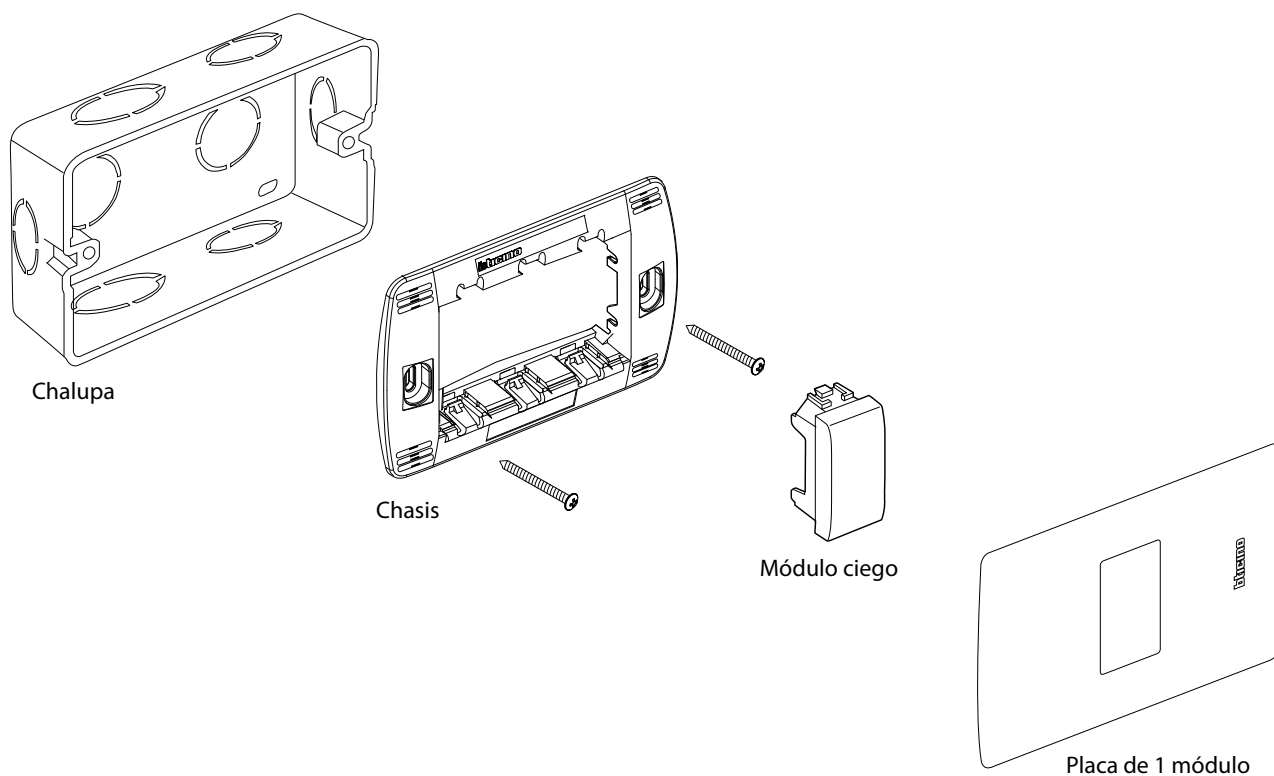


Tabla de compatibilidad en placa

- Compatible con todas las placas de 1, 2 y 3 módulos de la línea Quinziño MX.

En placa de		1 Módulo	2 Módulos	3 Módulos
BRILLANTES				
	Negro Obsidiana	QZ4803M1NR	QZ4803M2NR	QZ4803M3NR
	Blanco Mérida	QZ4803M1BN	QZ4803M2BN	QZ4803M3BN
	Marfil	QZ4803M1MA	QZ4803M2MA	QZ4803M3MA
	Náutico	-	-	QZ4803M3AZ
	Rojo	-	-	QZ4803M3RO
TEXTURIZADOS				
	Verde Jade	-	-	QZ4803M3VE
	Lavanda	-	-	QZ4803M3BLL
	Terracota	-	-	QZ4803M3BTR
	Tabaco	-	-	QZ4803M3BCF
METALES				
	Acero	QZ4803M1AAC	QZ4803M2AAC	QZ4803M3AAC
	Plata Taxco	QZ4803M1AAN	QZ4803M2AAN	QZ4803M3AAN
	Perla	QZ4803M1ATC	QZ4803M2ATC	QZ4803M3ATC
LACADOS				
	Rubí	-	-	QZ4803M3XRM
	Cofre	-	-	QZ4803M3XOC