

QZ4028GFC Y QZ4029GFC TOMACORRIENTE CON ICFT COLOR BLANCO 3 MÓDULOS

Descripción

El tomacorriente con ICFT de Quinziño MX ofrece la protección de Interruptor de Circuito por Falla a Tierra.

Los tomacorrientes con esta característica están diseñados para evitar choques eléctricos accidentales o por electrocución evitando el paso de la corriente a la tierra.

El dispositivo funciona como un diferencial que compara la corriente eléctrica de entrada con la corriente de salida de un circuito. Cuando existe diferencia entre ambas corrientes, el dispositivo desconecta la corriente eléctrica, protegiendo la vida del usuario.

Este tipo de instalación es obligatoria en espacios húmedos como cocinas, baños, sótanos, cuartos de lavado y exteriores por la Norma de Instalaciones Eléctricas NOM-001—SEDE-2012.

Aplicaciones

- Cuartos.
- Baños.
- Áreas de lavado.
- Cocina o áreas de preparación de alimentos.
- Lavanderías.
- Guarderías.
- Exterior de la casa.
- Bares en albercas.
- Instalación en sótanos.



Características

- Botón de RESET que restablece nuevamente el circuito después de activarse la protección.
- Indicador visual de LED que se enciende al operar la protección del dispositivo.
- Botón por prueba de TEST para verificación del correcto funcionamiento del dispositivo.
- Permite conexión de hasta 7 tomacorrientes de uso general ofreciendo la protección de Falla a Tierra en todas ellas.

- Sistema de protección Safelock: Si algún elemento del mecanismo es críticamente dañado y se pierde la protección de falla a tierra, el receptáculo se desenergizará.

- Fabricado en termoplástico resistente al impacto.

- Doble entrada posterior a la terminal que proporciona flexibilidad para su instalación y reduce el espacio ocupado.



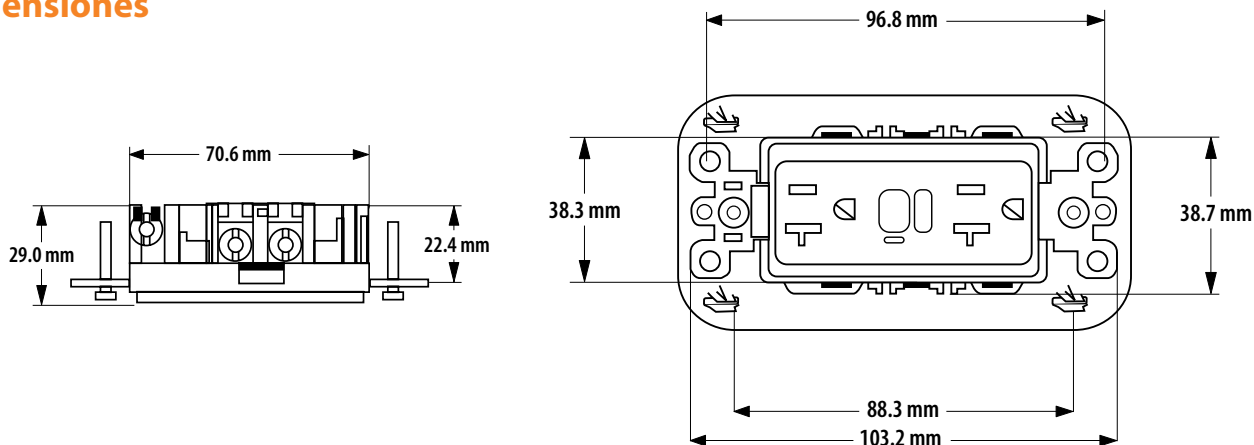
- Luz que indica la condición de disparo del mecanismo.

- Tornillo de conexión listo para cablear. Conexión lateral o posterior.

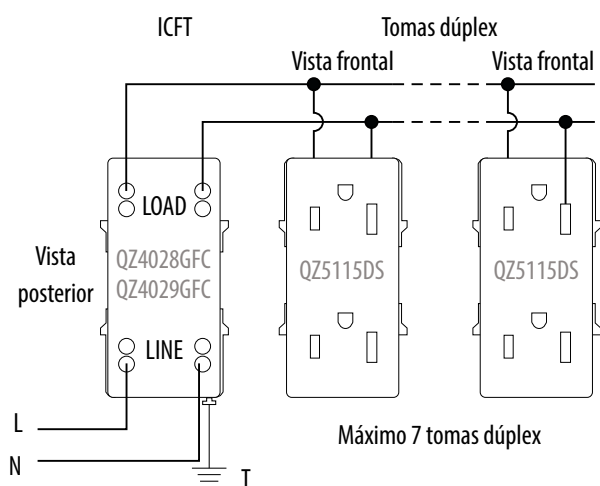
Características técnicas

Código	Tipo de aparato	Corriente nominal	Tensión nominal	Modularidad
QZ4028GFC	Tomacorriente 2P+T con ICFT (Interruptor de Falla a Tierra)	15 AMP	127 - 220 VCA	3
QZ4029GFC	Tomacorriente 2P+T con ICFT (Interruptor de Falla a Tierra)	20 AMP	127 - 220 VCA	3

Dimensiones



Diagramas de conexión



Vista frontal
QZ4028GFC

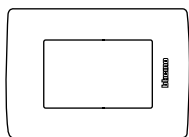


Vista posterior
QZ4028GFC

Certificaciones y cumplimientos

NOM-001-SEDE-2012 de Instalaciones Eléctricas, sección 210-B.
NOM-ANCE

Montaje en placas de:



3 módulos

Diagrama de montaje

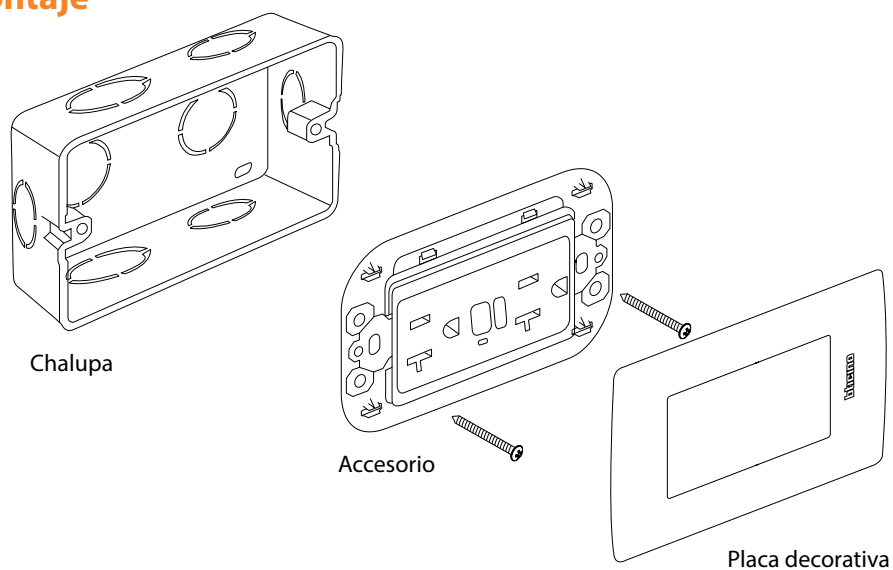


Tabla de compatibilidad en placa

En placa de...

3 Módulos

BRILLANTES

	Negro Obsidiana	QZ4803M3NR
	Blanco Mérida	QZ4803M3BN
	Marfil	QZ4803M3MA
	Náutico	QZ4803M3AZ
	Rojo	QZ4803M3RO

TEXTURIZADOS

	Verde Jade	QZ4803M3VE
	Lavanda	QZ4803M3BLL
	Terracota	QZ4803M3BTR
	Tabaco	QZ4803M3BCF

METALES

	Acero	QZ4803M3AAC
	Plata Taxco	QZ4803M3AAN
	Perla	QZ4803M3ATC

LACADOS

	Rubí	QZ4803M3XRM
	Cofre	QZ4803M3XOC