

QZ4028GH / QZ4028GHR / QZ4029GH / QZ4029GHR TOMACORRIENTE 2P+T GRADO HOSPITAL COLOR BLANCO 3 MÓDULOS

Descripción

El tomacorriente grado hospital, por su aplicación en el sector salud, pasa por una serie de pruebas establecidas por la NORMA MEXICANA ANCE NMX-J-508-ANCE-2010.

- Pruebas de uso rudo y rendimiento.
- Pruebas de desconexión abrupta.
- Pruebas de impacto.
- Ensamblajes de seguridad.
- Pruebas de exageración con el contacto tierra.

Los tomacorriente grado hospital de Quinziño MX se ofrecen en versiones de 15A y 20A además todos cuentan con la identificación de polos fase, neutro y tierra física.

Aplicaciones

Los tomacorrientes QZ4028GH, QZ4028GHR, QZ4029GH y QZ4029GHR están diseñados para la conexión de cargas en espacios como:

- Áreas de recuperación de hospitales.
- Quirófanos donde se encuentre instalado el equipo médico.
- Cuneros.
- Laboratorios médicos.
- Clínicas.
- Salas de terapia intensiva.
- Consultorios médicos.
- Laboratorios.



Características

- Tornillo de Tierra con plaqueta para una fácil y rápida instalación.
- Tornillo de sujeción que acepta cables de (14 AWG) a (10 AWG).
- Triple terminal que asegura la retención de la clavija.
- Grapa que envuelve y cierra en la tapa para evitar que se separe del resto del mecanismo.
- Cuenta con dos tornillos internos que sujetan el cuerpo con la tapa para mayor resistencia del producto.
- Los códigos QZ4028GHR y QZ4029GHR incluyen placa color rojo.



Características técnicas

Foto	Código	Descripción	Color	Voltaje	Corriente	Configuración	Aplicaciones
	□ QZ4028GH	Tomacorriente 2P+T "Grado Hospital"	Blanco	125 V~ 250 V~	15 A	5-15R	Sector salud
	□ QZ4028GHR	Tomacorriente 2P+T "Grado Hospital"	Rojo Incluye placa	125 V~ 250 V~	15 A	5-15R	Sector salud
	□ QZ4029GH	Tomacorriente 2P+T "Grado Hospital"	Blanco	125 V~ 250 V~	20 A	5-20R	Sector salud
	□ QZ4029GHR	Tomacorriente 2P+T "Grado Hospital"	Rojo Incluye placa	125 V~ 250 V~	20 A	5-20R	Sector salud

Dimensiones

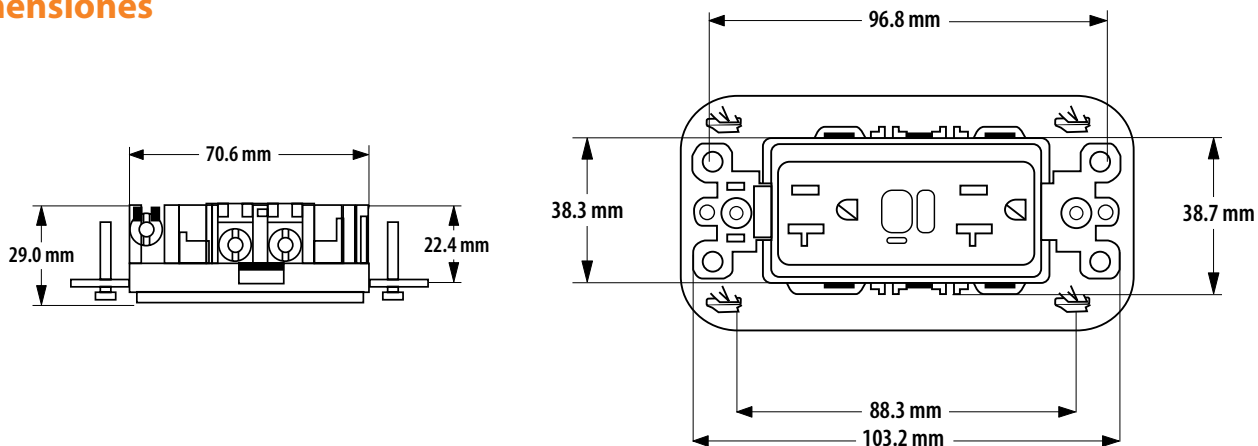
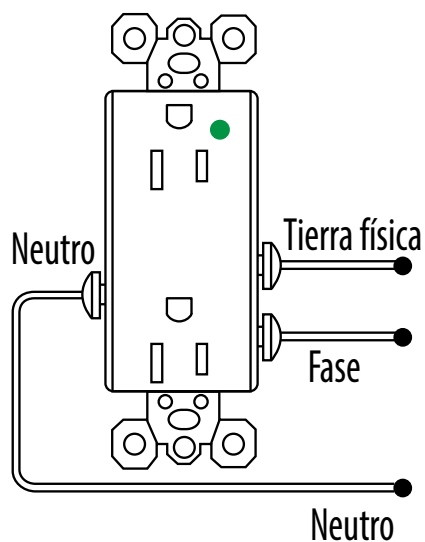


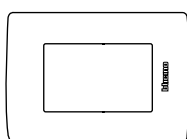
Diagrama de conexión



Certificaciones y Cumplimientos

NORMA MEXICANA ANCE NMX-J-508-ANCE-2010
 NOM-001-SEDE-2012 sección 517-18 (a)
 NEMA 5-15R
 NEMA 5-20R
 NOM-ANCE

Montaje en placas de:



3 módulos

Diagrama de montaje

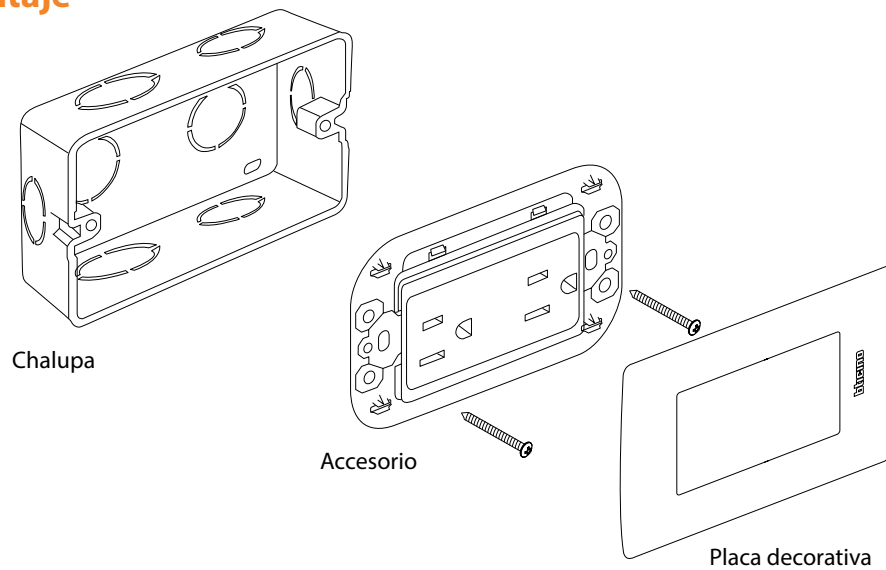


Tabla de compatibilidad en placa

En placa de...

3 Módulos

BRILLANTES

	Negro Obsidiana	QZ4803M3NR
	Blanco Mérida	QZ4803M3BN
	Marfil	QZ4803M3MA
	Náutico	QZ4803M3AZ
	Rojo	QZ4803M3RO

TEXTURIZADOS

	Verde Jade	QZ4803M3VE
	Lavanda	QZ4803M3BLL
	Terracota	QZ4803M3BTR
	Tabaco	QZ4803M3BCF

METALES

	Acero	QZ4803M3AAC
	Plata Taxco	QZ4803M3AAN
	Perla	QZ4803M3ATC

LACADOS

	Rubí	QZ4803M3XRM
	Cofre	QZ4803M3XOC