

# QZ4028HIGN / QZ4029HIGN / QZ4029HIGR TOMACORRIENTE 2P+T GRADO HOSPITAL Y TIERRA AISLADA

## Descripción

El tomacorriente 2P+T grado hospital y tierra aislada de Quinziño MX, por su aplicación en el sector salud, pasa por una serie de pruebas establecidas por la NORMA MEXICANA ANCE NMX-J-508-ANCE-2010.

- Pruebas de uso rudo y rendimiento.
- Pruebas de desconexión abrupta.
- Pruebas de impacto.
- Ensamblajes de seguridad.
- Pruebas de exageración con el contacto tierra.

Adicionalmente, los tomacorrientes de Tierra Aislada de Quinziño MX incluyen en su estructura un soporte metálico que rodea al dispositivo y hace conexión con los bornes atornillables con la caja metálica, de ésta manera se genera la protección de la Tierra Física separada del borne de Tierra Aislada (cable con forro verde) la cual tiene su propio borne de conexión en el Tomacorriente. Permite obtener un grado adicional de protección debido a que separa los bornes de Tierra Física al de Tierra Aislada y de esa manera elimina los posibles ruidos que se generan en las redes eléctricas en donde existen diferencias de potencial entre la Tierra Física y la Tierra Aislada inducidos por las propias canalizaciones.

El borne de Tierra Física debe ser conectado en un borne ubicado sobre la caja metálica, el cable utilizado debe ser desnudo.

Los tomacorrientes 2P+T grado hospital y tierra aislada de Quinziño MX se ofrecen en versiones de 15A y 20A además todos cuentan con la identificación de polos fase, neutro y tierra física.

El código QZ4029HIGR incluye una placa color rojo.

## Aplicaciones

Los tomacorrientes QZ4028HIGN, QZ4029HIGN y QZ4029HIGR están diseñados para la conexión de cargas en espacios como:

- Áreas de recuperación de hospitales.
- Quirófanos donde se encuentre instalado el equipo médico.
- Cuneros.
- Laboratorios médicos.
- Clínicas.
- Salas de terapia intensiva.
- Consultorios médicos.
- Laboratorios.



## Características

- Placa de 3 módulos. (ya incluida).
- Borne de conexión a tierra aislado del soporte metálico en el cuerpo del dispositivo.
- El tomacorriente y la placa son de nylon autoextinguible.
- Terminales metálicas de latón con recubrimientos de níquel plata de 0.040".
- Triángulo verde para identificación visual.



QZ4029HIGN

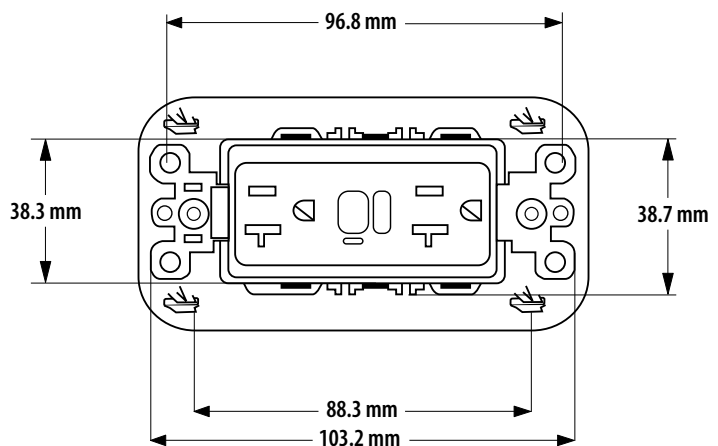
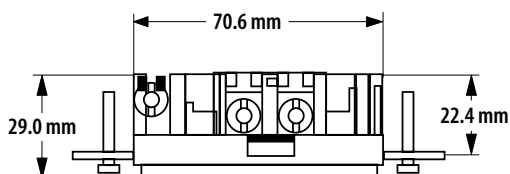


QZ4029HIGR

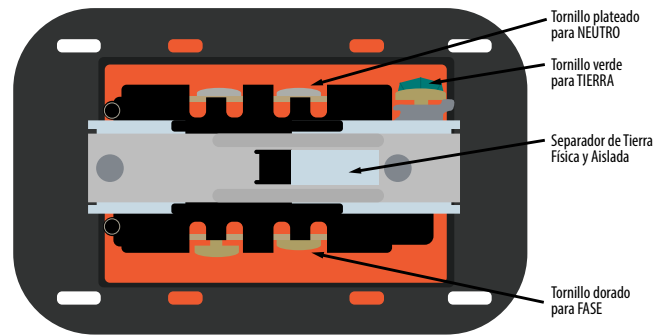
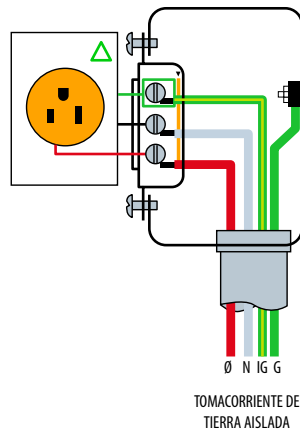
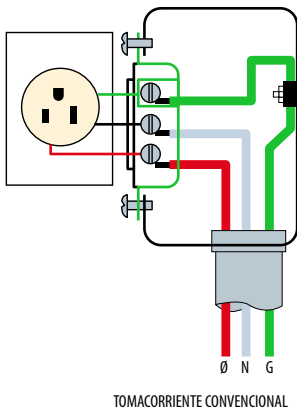
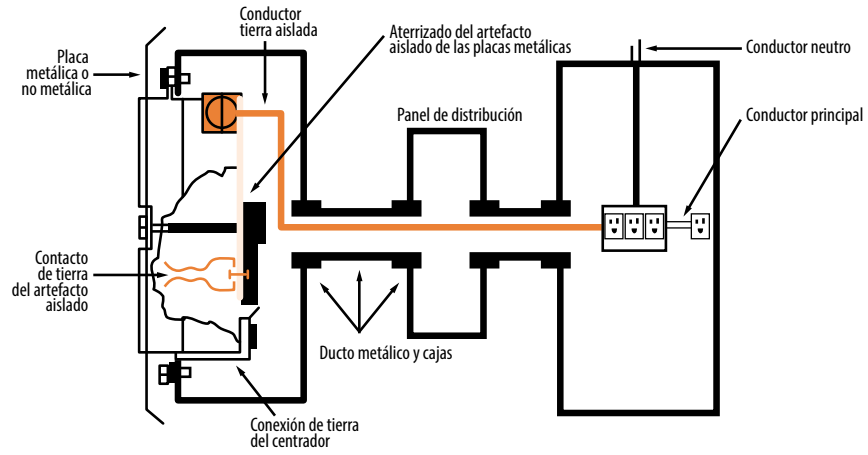
## Características técnicas

Foto	Código	Descripción	Color	Voltaje	Amperaje	Módulos	Configuración	Aplicaciones
	□ <b>QZ4028HIGN</b>	Tomacorriente 2P+T "Grado Hospital" y "Tierra Aislada"	Naranja	125 V~	15 A	3	5-15R	Sector salud
	□ <b>QZ4029HIGN</b>	Tomacorriente 2P+T "Grado Hospital" y "Tierra Aislada"	Naranja	125 V~	20 A	3	5-20R	Sector salud
	□ <b>QZ4029HIGR</b>	Tomacorriente 2P+T "Grado Hospital" y "Tierra Aislada"	Rojo	125 V~	20 A	3	5-20R	Sector salud

## Dimensiones



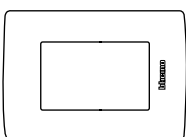
## Diagrama de conexión



## Certificaciones y Cumplimientos

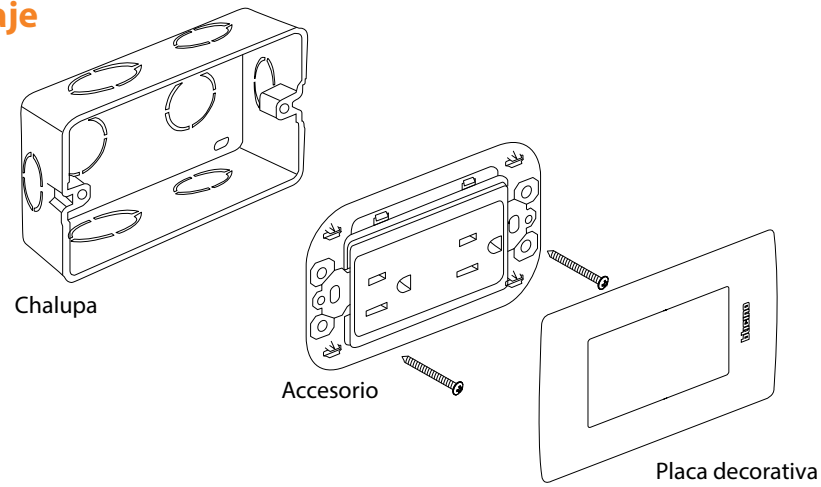
NOM-001-SEDE-2012 de instalaciones eléctricas, sección 250  
 NOM-ANCE

## Montaje en placas de:



3 módulos

## Diagrama de montaje



## Tabla de compatibilidad en placa

En placa de...

3 Módulos

### BRILLANTES

	Negro Obsidiana	QZ4803M3NR
	Blanco Mérida	QZ4803M3BN
	Marfil	QZ4803M3MA
	Náutico	QZ4803M3AZ
	Rojo	QZ4803M3RO

### TEXTURIZADOS

	Verde Jade	QZ4803M3VE
	Lavanda	QZ4803M3BLL
	Terracota	QZ4803M3BTR
	Tabaco	QZ4803M3BCF

### METALES

	Acero	QZ4803M3AAC
	Plata Taxco	QZ4803M3AAN
	Perla	QZ4803M3ATC

### LACADOS

	Rubí	QZ4803M3XRM
	Cofre	QZ4803M3XOC