

QZ4029GC TOMACORRIENTE DÚPLEX GRADO COMERCIAL COLOR BLANCO 3 MÓDULOS

Descripción

El tomacorriente dúplex grado comercial de Quinziño MX es fabricado en nylon para soportar impactos mayores a los tradicionales y su cuerpo extra-resistente se encuentra bloqueado para evitar desprendimientos de la parte frontal, ofreciendo una gran confiabilidad.

Su aplicación principal se encuentra en áreas donde por seguridad se requiere tener mayor retención de las clavijas, garantizando una mejor conexión y flujo sin interrupciones de energía, además de una excelente conexión a tierra.

Aplicaciones

- Oficinas.
- Centros comerciales.
- Hospitales.
- Sucursales bancarias.
- Tiendas de conveniencia y supermercados.
- Instalación en hoteles.
- Instalación en oficinas.



Características

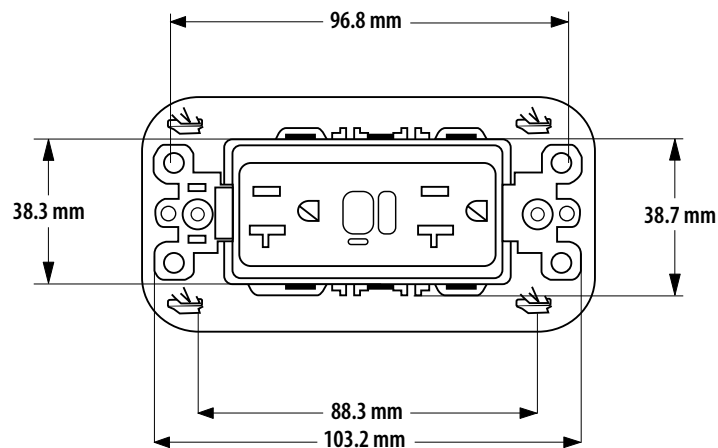
- Diseño compacto y resistente para facilitar su instalación y funcionamiento duradero.
- Fabricado en nylon resistente a impactos.
- Terminales en compartimientos aislados para contención de conductores positivos.
- Triple terminal que asegura la retención de la clavija.
- Borne de conexión que acepta hasta 2 conductores 10 AWG.
- Sistema de bloqueo mediante correa de acero resistente a la corrosión, para evitar que la cara salga del tomacorriente.
- Auto-aterrizable. Elimina la necesidad de realizar el aterrizaje del dispositivo.
- Fácil acceso a los bornes de conexión para un cableado rápido.
- Terminal tipo cruz con placa de sujeción interna y lateral. Cuenta con dos accesos de cable para mayor flexibilidad de cableado.
- .8mm de espesor de latón, triple sujeción para proporcionar una retención firme y corriente potencia en los contactos.



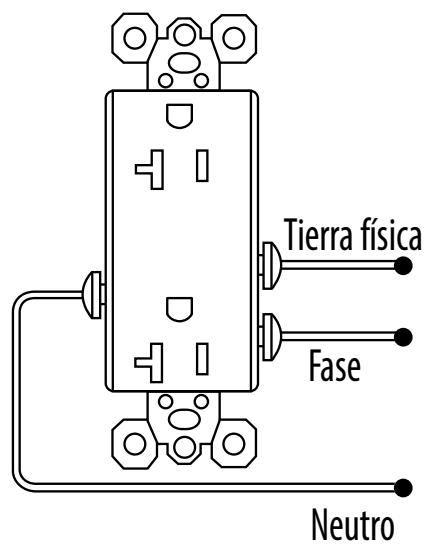
Características técnicas

| Código | Tipo de aparato | Corriente nominal | Tensión nominal | Modularidad |
|----------|-----------------------------------|-------------------|-----------------|-------------|
| QZ4029GC | Toma de corriente grado comercial | 20 AMP | 125 V~ | 3 |

Dimensiones



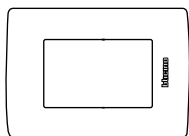
Diagramas de conexión



Certificaciones y cumplimientos

NEMA 5-20 R
NOM-ANCE

Montaje en placas de:



3 módulos

Diagrama de montaje

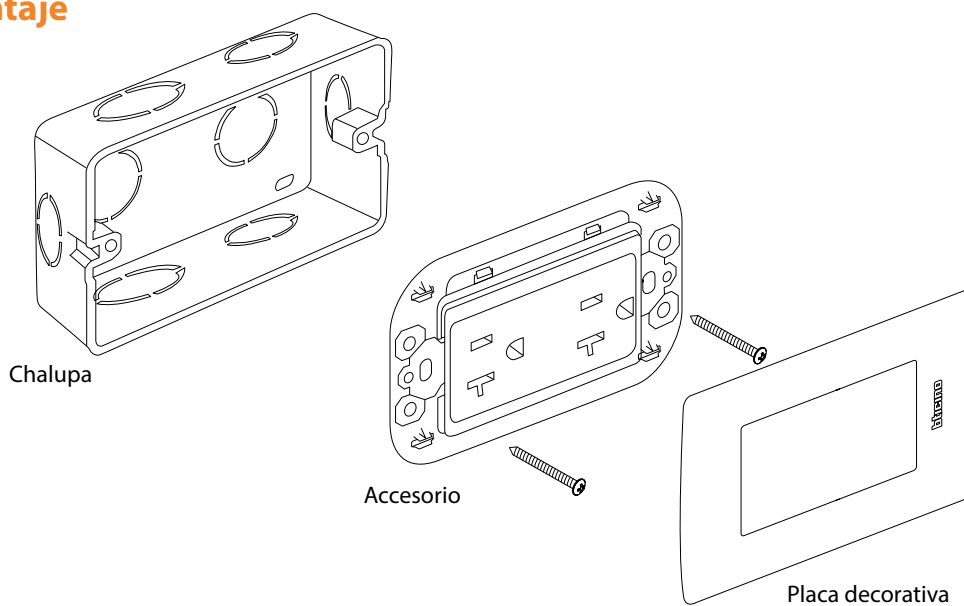


Tabla de compatibilidad en placa

En placa de...

3 Módulos

BRILLANTES

| | | |
|--|-----------------|------------|
| | Negro Obsidiana | QZ4803M3NR |
| | Blanco Mérida | QZ4803M3BN |
| | Marfil | QZ4803M3MA |
| | Náutico | QZ4803M3AZ |
| | Rojo | QZ4803M3RO |

TEXTURIZADOS

| | | |
|--|------------|-------------|
| | Verde Jade | QZ4803M3VE |
| | Lavanda | QZ4803M3BLL |
| | Terracota | QZ4803M3BTR |
| | Tabaco | QZ4803M3BCF |

METALES

| | | |
|--|-------------|-------------|
| | Acero | QZ4803M3AAC |
| | Plata Taxco | QZ4803M3AAN |
| | Perla | QZ4803M3ATC |

LACADOS

| | | |
|--|-------|-------------|
| | Rubí | QZ4803M3XRM |
| | Cofre | QZ4803M3XOC |