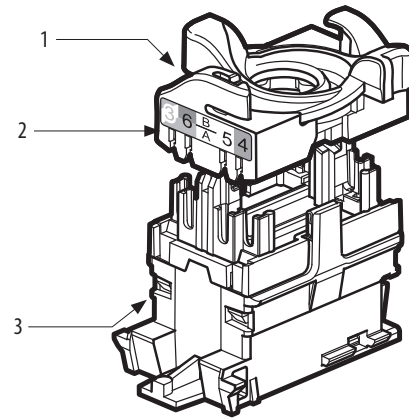


CONECTORES RJ45 CAT. 6A TIPO TOOLES IDC - STP

Ficha técnica: art. HD4279C6A, HS4279C6A, HC4279C6A, L4279C6A, N4279C6A, NT4279C6A, AM5979C6A, C9079PC6A, C9079C6A

DESCRIPCIÓN

Sistema de conectores RJ45 en categoría 6A STP para estaciones de trabajo o patch panels con conexión de incisión del aislamiento sin el uso de herramienta, conforme a la normativa ISO/IEC 11801 y 2.0, EN 50173-1 e IIA/TIA 568 B2.10. Los conectores son para el uso con cable blindado F/UTP 22÷26 AWG 4 pares 100Ω.



DATOS TÉCNICOS

Materiales

Forro	policarbonato y metal para el blindaje
Contactos	oro/niquel con espesor > 0.8 μm de oro en el área localizada
Tablilla	bronce, níquel, platino y oro

Detalles

Posibilidad de recablear	5 sin cortar el cable
Inserción/desinserción	2500 ciclos
Temperatura de operación	-40°C a +70°C
Conexión	T568A, T568B
Conductores	Cable no blindado 22÷26 AWG
Herramienta de impacto	No se requiere

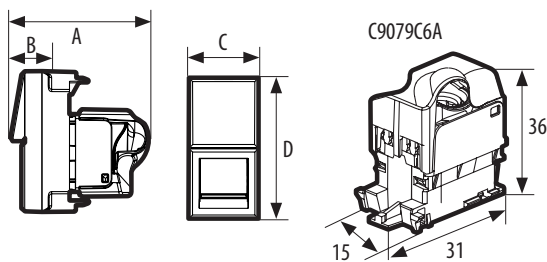
LEYENDA

- módulo de acoplamiento
- código de colores T568A y T568B
- conector RJ45

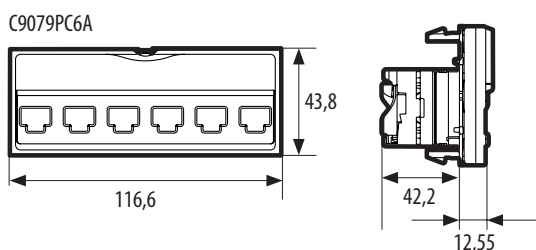
ESTÁNDAR

TIA/EIA568-B.2
EN 50173 segunda edición
ISO 11801 segunda edición
NCF 20730
Estándar 8877 - 603.7

DATOS DIMENSIONALES (MM)

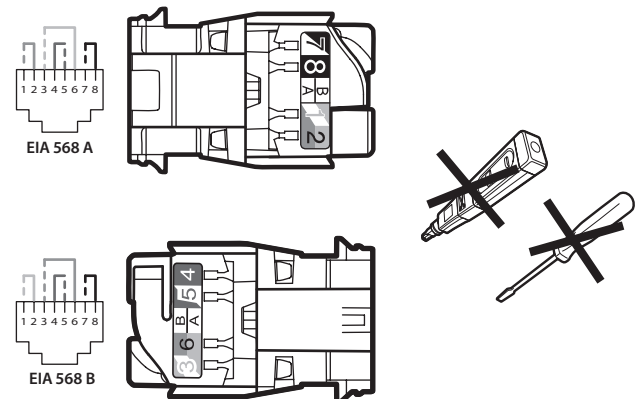


	A	B	C	D
AXOLUTE	44	13	22.5	45
LIVING. LIGHT. LIGHT TECH	45.6	16.6	22	44
MÁTIX	41	8	23.4	43.6



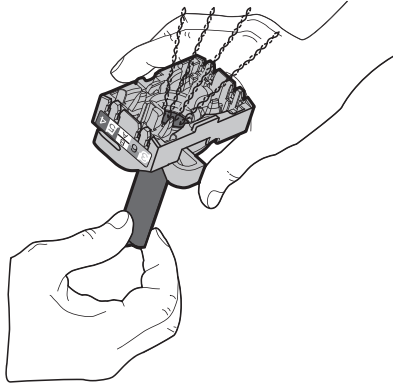
APLICACIÓN

Gigabit Ethernet (1000 Base - TX), 10 e 100 base - TX, token ring, 155 MDps ATM, 100 Mbps TP-PMD, ISDN.

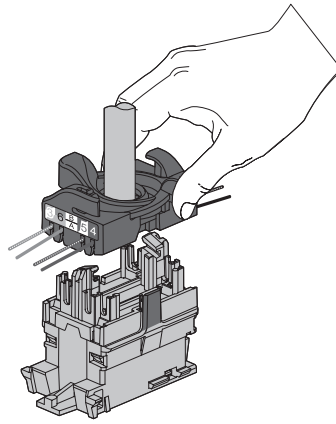


BTC9002-RJ45 CAT 6A

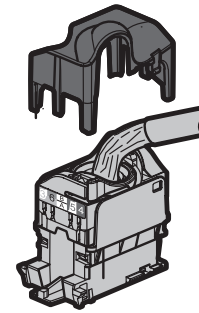
CABLEADO



1. Inserta el cable en el módulo de acoplamiento
2. Separa los pares e insertalos en la ranura correcta, respetando el código de colores



3. Engancha el conector al módulo
4. Gira el seguro para terminar la conexión

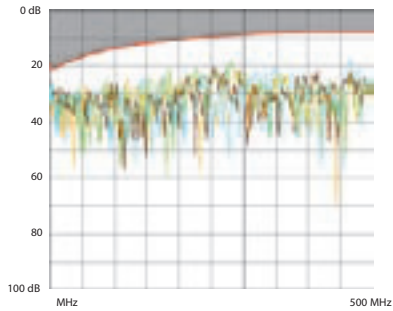


Blindaje STP

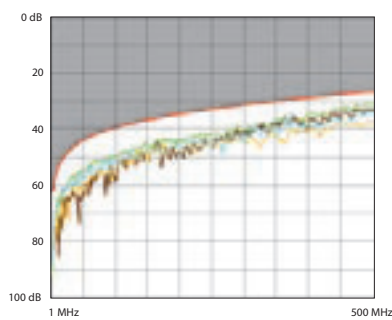
NOTA: Para más información consulta las hojas de instrucciones

DESEMPEÑO

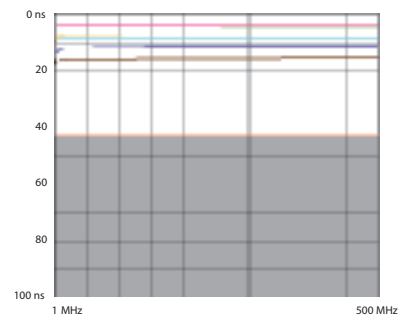
PÉRDIDA DE RETORNO



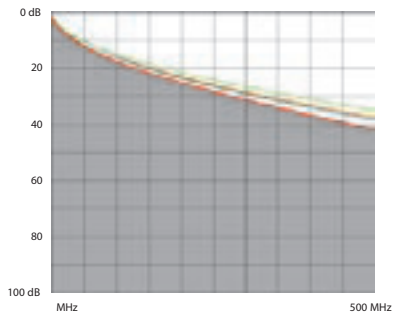
PS NEXT



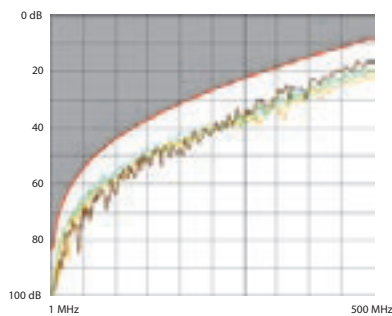
RETARDO



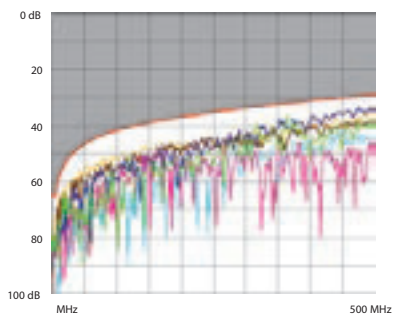
ATENUACIÓN



ACR



NEXT



ELFNEXT

