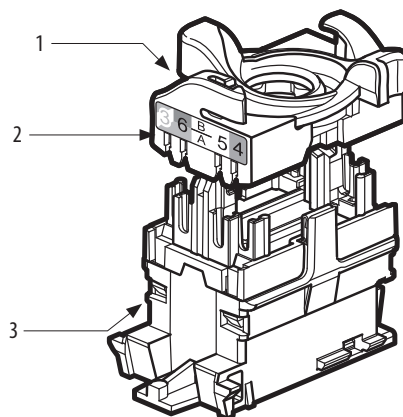


CONECTORES RJ45 CAT. 5E TIPO TOOLES IDC - UTP

Ficha técnica: art. L4279C5E, N4279C5E, NT4279C5E, AM5979C5E, Q5879C5E, QN5879C5E, C9079PC5E, C9079C5E, C9079KC5E

DESCRIPCIÓN

Sistema de conectores RJ45 en categoría 5e UTP para estaciones de trabajo o patch panels con conexión de incisión del aislamiento sin el uso de herramienta, conforme a la normativa ISO/IEC 11801 y 2.0, EN 50173-1 e EIA/TIA 568 B2.10. Los conectores son para el uso con cable no blindado U/UTP 22÷26 AWG 4 pares 100Ω.



DATOS TÉCNICOS

Materiales

Forro	policarbonato
Contactos	oro/níquel con espesor > 0.8 μm de oro en el área localizada
Tablilla	bronce, níquel, platino y oro

Detalles

Posibilidad de recablear	5 sin cortar el cable
Inserción/desinserción	2500 ciclos
Temperatura de operación	-40°C a +70°C
Conexión	T568A, T568B
Conductores	Cable no blindado 22÷26 AWG
Herramienta de impacto	No se requiere

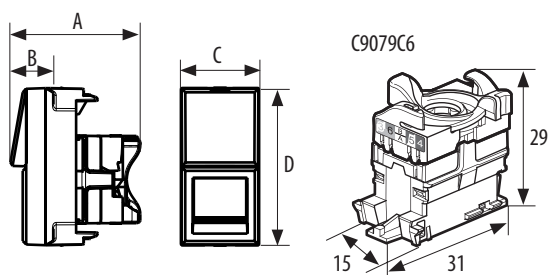
LEYENDA

- módulo de acoplamiento
- código de colores T568A y T568B
- conector RJ45

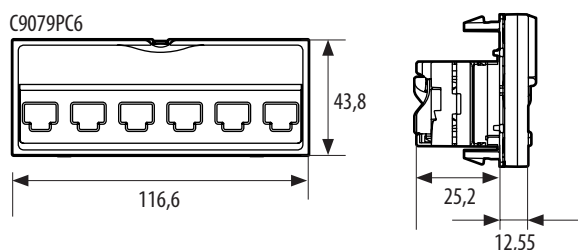
ESTÁNDAR

- TIA/EIA568-B.2
- EN 50173 segunda edición
- ISO 11801 segunda edición
- NCF 20730
- Estándar 8877 - 603.7

DATOS DIMENSIONALES (mm)



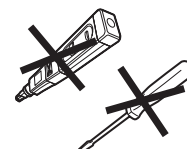
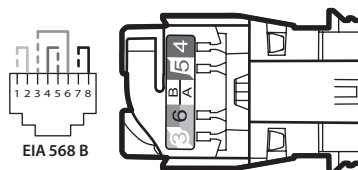
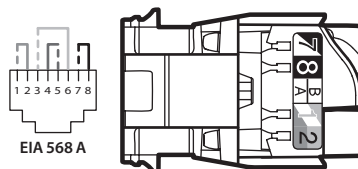
	A	B	C	D
AXOLUTE	37.2	13	22.5	45
LIVING. LIGHT. LIGHT TECH	38.8	16.6	22	44
MÁTIX	34.2	8	23.4	43.6



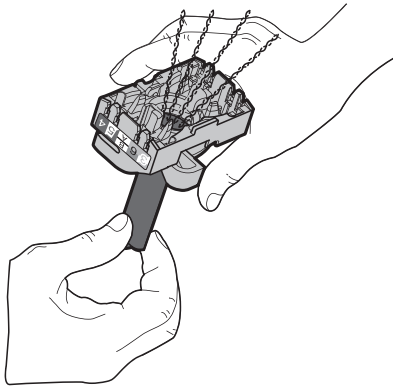
APLICACIÓN

Gigabit Ethernet (1000 Base - TX), 10 e 100 base - TX, token ring, 155 MDps ATM, 100 Mbps TP-PMD, ISDN.

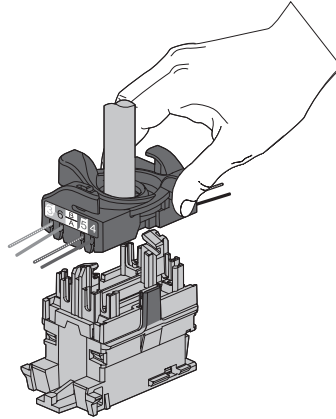
TIPOLOGÍA DE CONEXIÓN



BTC5011-RJ45 CAT 5E UTP

CABLEADO

1. Inserta el cable en el módulo de acoplamiento
2. Separa los pares e insertalos en la ranura correcta, respetando el código de colores



3. Engancha el conector al módulo
4. Gira el seguro para terminar la conexión

Nota: Para más información consulta las hojas de instrucciones