

PATCH PANEL CAT. 5E TIPO TOOLESS IDC - UTP

Ficha técnica: art. C9024C5TA

DESCRIPCIÓN

Patch panel completo con 24 conectores RJ45 Cat. 5E UTP - color negro - con tornillo imperdible, tornillo con tuerca enjaulada y tarjeta de identificación.

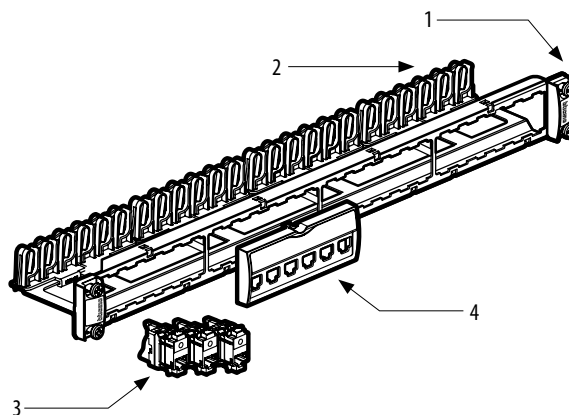
DATOS TÉCNICOS

Materiales

Panel	lámina sin pintar
Protección externa	policarbonato
Contactos	oro/níquel con espesor > 0.8 µm de oro en el área localizada
Tablilla	bronce, níquel, platino y oro

Detalles

Unidad de rack	1 unidad
Bloques	4 con 6 conectores RJ45
Posibilidad de recablear	5 sin cortar el cable
Inserción/desinserción	2500 ciclos
Temperatura de operación	-40°C a +70°C
Conectores	total de 24 para cable no blindado 22÷26 AWG
Conexión	T568A, T568B
Herramienta de impacto	No se requiere



LEYENDA

1. panel
2. portacables
3. conector RJ45
4. bloque con tarjeta de identificación

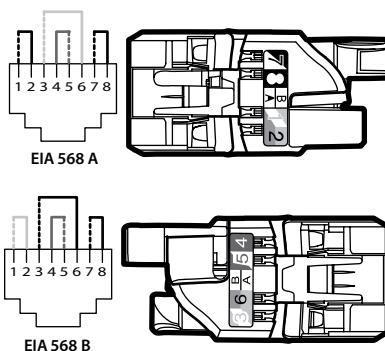
ESTÁNDAR

TIA/EIA568-B.2
EN 50173 segunda edición
ISO 11801 segunda edición
NCF 20730
Estándar 8877 - 603.7

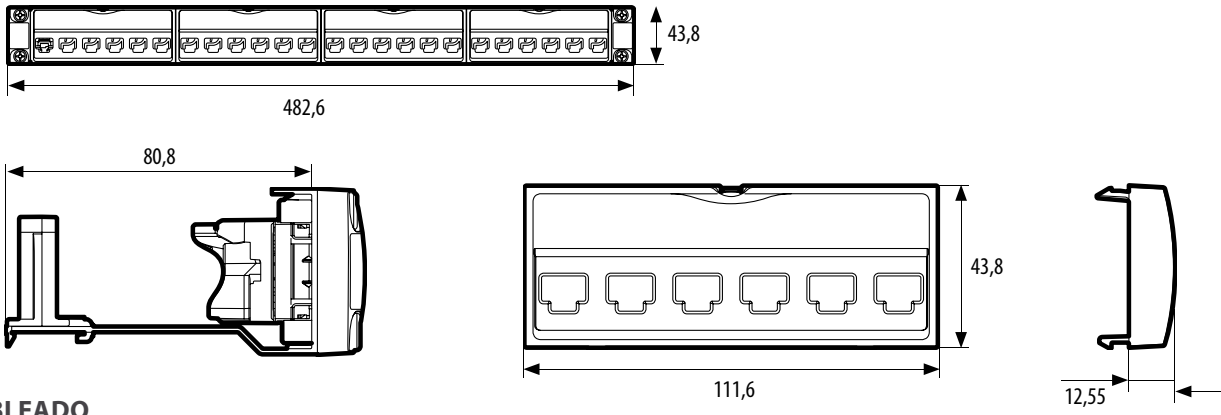
APLICACIÓN

Gigabit Ethernet (1000 Base - TX), 10 e 100 base - TX, token ring, 155 MDps ATM, 100 Mbps TP-PMD, ISDN.

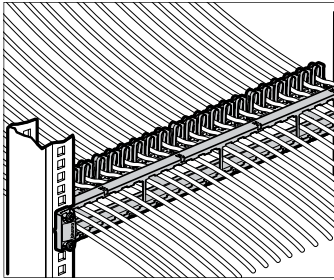
TIPOLOGÍA DE CONEXIÓN



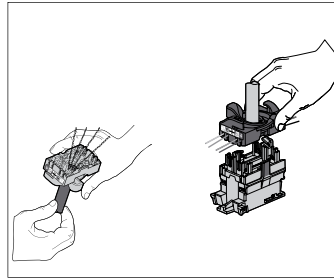
DATOS DIMENSIONALES (mm)



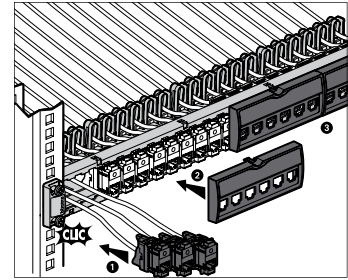
CABLEADO



1. instala el panel en la unidad de rack
2. pasa los cables hacia el frente del panel



3. cablea el conector



4. completa el montaje del panel

NOTA: Para más información consulta las hojas de instrucciones