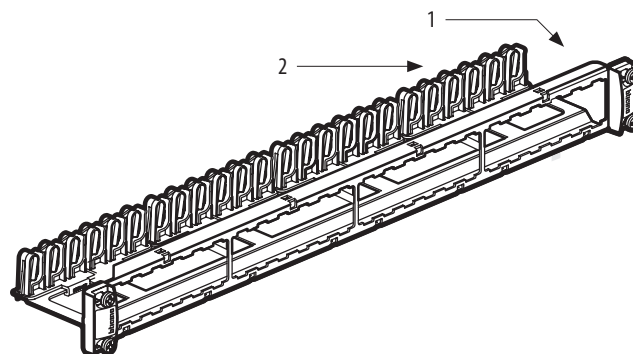


# PATCH PANEL MODULAR TIPO TOOLESS IDC - STP Y UTP

Ficha técnica: art. C9024CSTA

## DESCRIPCIÓN

Patch panel para completarse con bloques de conectores de la categoría deseada - color negro - con tornillo imperdible, tornillo con tuerca enjaulada y tarjeta de identificación.



## BLOQUES

Artículo	Categoría
C9079PC6A	6A STP
C9079PC6S	6 STP
C9079PC6	6 UTP
C9079PC5E	5E UTP

## LEYENDA

1. panel
2. portables

## DATOS TÉCNICOS

Materiales	
Panel	lámina sin pintar
Protección externa	policarbonato y metal para el blindaje

## ESTÁNDAR

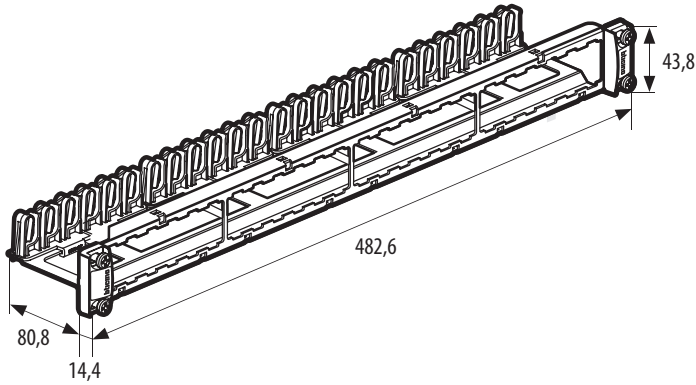
TIA/EIA568-B.2  
EN 50173 segunda edición  
ISO 11801 segunda edición  
NCF 20730  
Estándar 8877 - 603.7

Detalles	
Unidad de rack	1 unidad
Temperatura de operación	-40°C a +70°C
Herramienta de impacto	No se requiere

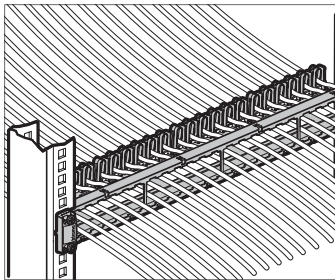
## APLICACIÓN

Gigabit Ethernet (1000 Base - TX), 10 e 100 base - TX, token ring, 155 MDps ATM, 100 Mbps TP-PMD, ISDN.

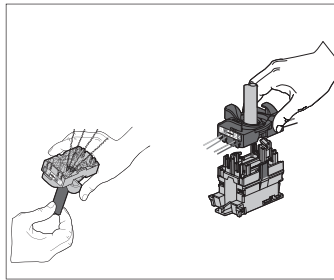
**DATOS DIMENSIONALES (mm)**



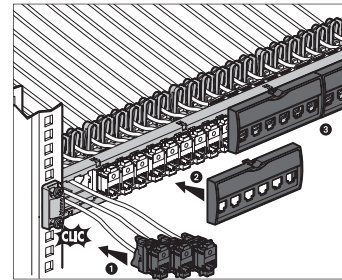
**CABLEADO**



1. instala el panel en la unidad de rack  
2. pasa los cables hacia el frente del panel



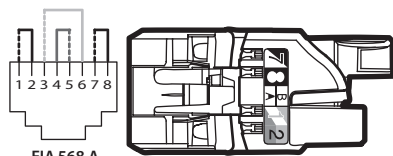
3. cablea el conector



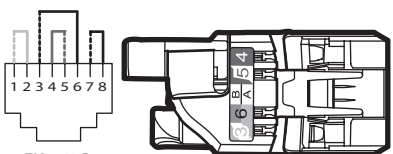
4. completa el montaje del panel

**NOTA:** Para más información consulta las hojas de instrucciones

**TIPOLOGÍA DE CONEXIÓN**



EIA 568 A



EIA 568 B

