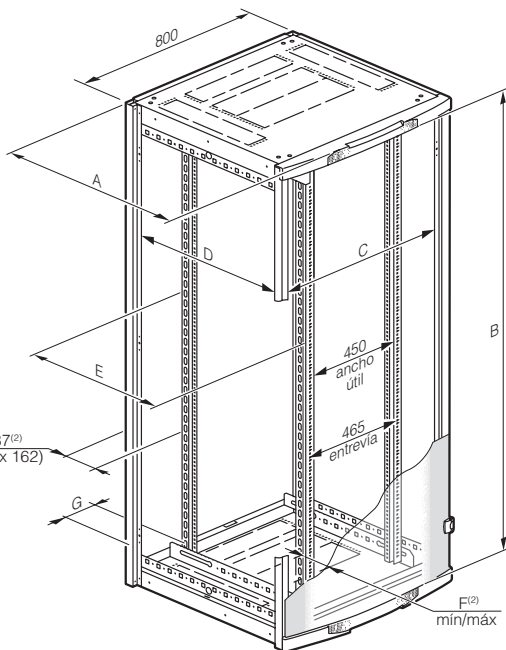
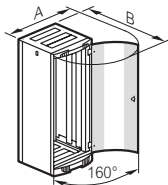
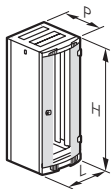


# GABINETES DE PISO

Ficha técnica: art. C9324D66B, C9342D88B, C9342D81S



BTC017 - GABINETES DE PISO

Unidades en milímetros

## CARACTERÍSTICAS GENERALES

- Gabinetes ensamblables metálicos
- Recubrimiento de polyester texturizado proporciona una excelente resistencia a la corrosión y rayados accidentales
- Puerta delantera con vidrio de seguridad
- Índice de protección (sello) contra cuerpos sólidos y líquidos: IP 20
- Índice de protección contra golpes mecánicos: IK 08
- Carga admisible: 10 kg/U (ej. 420 kg para un armario de 42 U) 15 kg/U para gabinete de servidores

## CONFORMIDAD CON LOS ESTÁNDARES

Los gabinetes BTCS están en conformidad con los siguientes estándares:

<b>IEC 60529</b>	(NF C 20-010) Grados de protección provistos por los envolventes (código IP)
<b>EN 60529</b>	
<b>IEC 62262</b>	(NF EN 50102, NF C 20-015) Grados de protección provistos por los envolventes para los equipos eléctricos contra impactos mecánicos externos (código IK)
<b>EN 62262</b>	
<b>IEC 60950-1</b>	tecnología de la información de equipos - Seguridad
<b>EN 60950-1</b>	
<b>C 77-210-1</b>	
<b>EIA-310-D</b>	gabinetes, racks, paneles y equipos asociados (ANSI/EIA/310-D-1992)
<b>IEC 60297-1 y 2</b>	(NF C 20-150, NF C 20-151) Dimensiones de las estructuras mecánicas de la serie de 482,6 mm (19")
<b>DIN 41414-7</b>	
<b>IEC 60917-1</b>	orden modular para el desarrollo de las estructuras mecánicas para las infraestructuras electrónicas
<b>EN 60917-1</b>	
<b>IEC 60917-2-1</b>	orden modular para el desarrollo de las estructuras mecánicas para las infraestructuras electrónicas. Dimensiones de coordinación para interfaces de infraestructura en equipos de 25 mm
<b>EN 60917-2-1</b>	

## DIMENSIONES (MM)

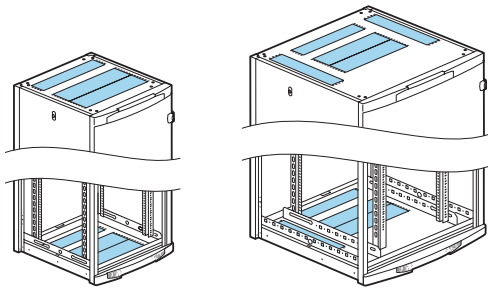
Artículo	Unidad Rack	H <sup>(1)</sup>	L	P	A	B
<b>C9324D66B</b>	24	1226	600	600	610	1208

(1) Sin ajuste de nivel de base (17 a 50 mm, con la base)

## DIMENSIONES (MM)

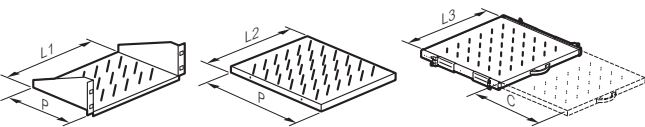
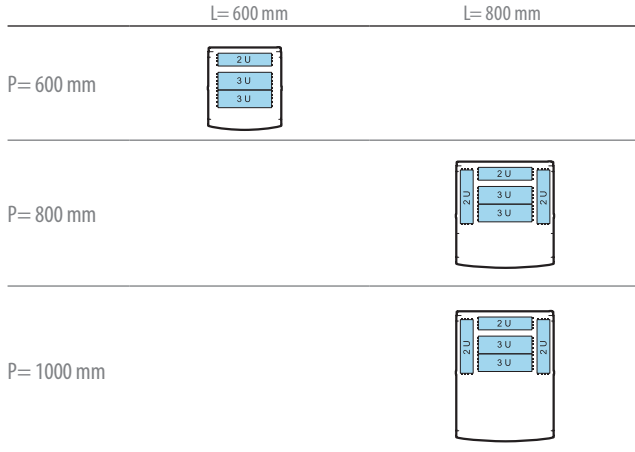
Artículo	Unidad Rack	A	Ancho útil				F <sup>(2)</sup>		G
			B	C	D	E	min	max	
<b>C9342D88B</b>	42	845	1886	690	690	625	122	197	144
<b>C9342D81S</b>	42	1092	1886	690	890	825	122	197	144

(2) Ajuste continuo sin identificación en 12.5 mm



**ENTRADAS DE CABLE**

Pre-cortes superior e inferior en formato 19" (dimensión útil 451 mm)



**BANDEJAS (MM)**

Artículo	P	L1	L2	L3	C
<b>C9111P8</b>	650	-	435	-	-
<b>C9111P10S</b>	850	-	435	-	-
<b>C9112P8</b>	650	-	-	425	420
<b>C9112P10S</b>	850	-	-	425	420

**INTERFAZ DE CONEXIÓN LATERAL (MM)**

Artículo	Profundidad	A	B	C
<b>C9137P</b>	600	595	435	120

