

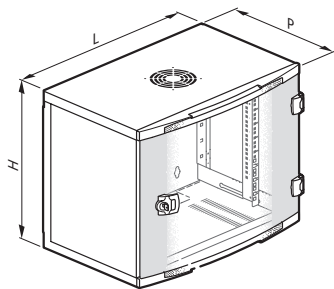
# GABINETES DE PARED

Ficha técnica: art. C9309P6B, C9312P6B, C9316P6B, C9309PTB, C9312PTB, C9316PTB

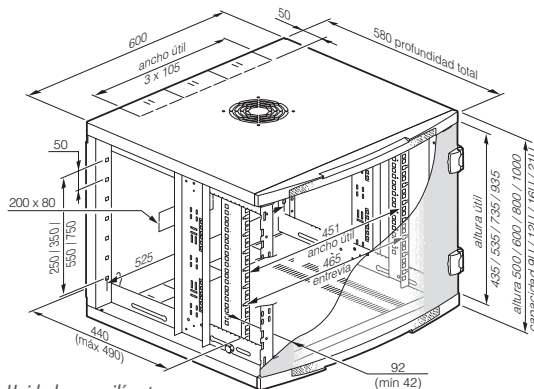


C93...P6B

## DIMENSIONES

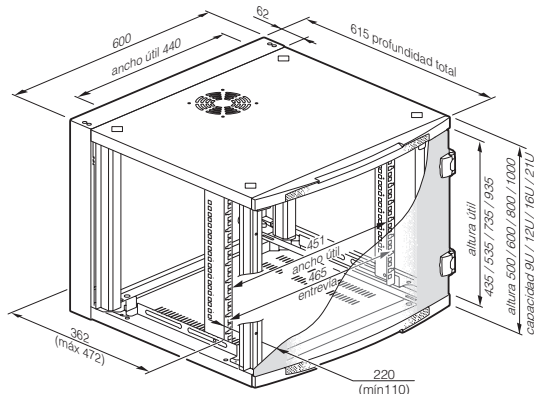


### GABINETES FIJOS LCS<sup>2</sup> 19" PROF. 580 MM

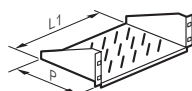


Unidades en milímetros

### GABINETES PIVOTANTES LCS<sup>2</sup> 19" PROF. 600 MM



Unidades en milímetros



## CARACTERÍSTICAS GENERALES

- Gabinetes metálicos para fijación a muro
- Revestidos en polyester texturado RAL 7016 que proporcionan una excelente resistencia a la corrosión y al rallado accidental
- Puerta delantera de seguridad de vidrio
- Índice de protección contra los cuerpos sólidos y líquidos: IP 20
- Índice de protección contra impactos mecánicos: IK 08
- Carga admisible: 3 kg/U (ej. 48 kg para un gabinete 19" de 16U)

## CONFORMIDAD CON LOS ESTÁNDARES

Los gabinetes BTCS están en conformidad con los siguientes estándares:

<b>IEC 60529</b>	(NF C 20-010) grados de protección provistos por los envolventes (código IP)
<b>EN 60529</b>	
<b>IEC 62262</b>	(NF EN 50102, NF C 20-015) grados de protección provistos por los envolventes para los equipos eléctricos contra impactos mecánicos externos (código IK)
<b>EN 62262</b>	
<b>IEC 60950-1</b>	tecnología de la información de equipos - Seguridad
<b>EN 60950-1</b>	
<b>C 77-210-1</b>	
<b>EIA-310-D</b>	gabinetes, racks, paneles y equipos asociados (ANSI/EIA/310-D-1992)
<b>IEC 60297-1 y 2</b>	(NF C 20-150, NF C 20-151) dimensiones de las estructuras mecánicas de la serie de 482,6 mm (19")
<b>DIN 41414-7</b>	

Los gabinetes BTCS están diseñados para ser integrados a las instalaciones en conformidad con los siguientes estándares:

<b>EN 50173-1</b>	tecnología de la información - Sistemas de cableado genérico
<b>EN 50174-1 y 2</b>	tecnología de la información - Instalación de cableado
<b>C 90-480-1 y 2</b>	
<b>ISO IEC 11801</b>	tecnología de la información - Cableado genérico para las instalaciones de clientes
<b>NF C 15-100</b>	instalaciones eléctricas en baja tensión - reglas
<b>Partie 4-41</b>	
<b>UTE C90-483</b>	cableado de redes de comunicación residencial

	Artículo	Unidad de rack	H (mm)	L (mm)	P (mm)
Gabinetes fijos de 19"	<b>C9309P6B</b>	9	600	600	580
	<b>C9312P6B</b>	12	600	600	580
	<b>C9316P6B</b>	16	800	600	580
Gabinetes pivotantes de 19"	<b>C9309PTB</b>	9	500	600	600
	<b>C9312PTB</b>	12	600	600	600
	<b>C9316PTB</b>	16	800	600	600

## BANDEJAS

Artículo	P	L1
<b>C9110P2</b>	200	430
<b>C9110P4</b>	360	430