

# CONTAIN-IT™ FLEX

## SISTEMA DE CONFINAMIENTO

DISEÑADO  
PARA  
MAXIMIZAR LA  
EFICIENCIA Y  
LA FIABILIDAD

designed to be better.™

 **legrand**®

# INFRAESTRUCTURA CONECTADA

Las soluciones de Legrand®, respaldadas por equipos de soporte y diseño líderes en la industria, son la base de la infraestructura conectada, un enfoque integral para tu red. A través de la infraestructura conectada, Legrand ofrece el máximo rendimiento, ahorro de tiempo, optimización del espacio, experiencia superior del cliente y sostenibilidad por diseño, para abordar sus desafíos, hoy y mañana.



## RENDIMIENTO MÁXIMO

El rendimiento del sistema Contain-IT™ FLEX se probó bajo presiones positivas y negativas que superan con creces una aplicación típica. El sistema mantuvo la integridad del flujo de aire con fugas mínimas tanto en aplicaciones horizontales como verticales. Las pruebas se realizaron en pasillos de veinticuatro pies de largo, los criterios de prueba y los resultados se proporcionan en la página 3.



## AHORRAR TIEMPO

Contain-IT FLEX es liviano y requiere menos varillas roscadas para soporte. El sistema tiene la capacidad de ser soportado desde la bandeja Cablofil eliminando la necesidad de varillas roscadas. La solución casi sin herramientas se acopla y reduce el tiempo total de instalación. Los componentes cuentan con ágiles tiempos de entrega y se pueden personalizar en sitio, lo que elimina la necesidad de componentes personalizados o las constantes visitas al sitio de los ingenieros de campo.



## DISPONIBILIDAD DE ESPACIO

Una vez implementado, Contain-IT FLEX proporciona un entorno operativo predecible y confiable para su equipo de TI, lo que permite al usuario final maximizar la densidad por gabinete, lo que proporciona el OpEx más bajo por puerto. La densidad se puede aumentar aún más siguiendo las mejores prácticas de integridad del flujo de aire, como desplegar los gabinetes con paneles ciegos, kits de sellado, tomas de aire y deflector de flujo de aire en ángulo.



## EXPERIENCIA DEL CLIENTE

El diseño modular se creó para integrarse a la perfección con instalaciones nuevas o existentes. Los componentes del sistema están disponibles individualmente, lo que permite movimientos, adiciones y cambios sin ingeniería personalizada, componentes personalizados o plazos de fabricación. La flexibilidad del sistema permite al usuario final alargar o acortar filas en un entorno real sin interrupciones.



## SUSTENTABILIDAD

La implementación de Contain-IT FLEX reducirá su PUE y maximizará la disponibilidad y la densidad de la red por metro cuadrado. Se pueden lograr ahorros de energía reduciendo la velocidad de los ventiladores variables en las unidades CRAC o incluso apagando las unidades CRAC. La solución permite al usuario final cumplir con la ley del Título 24 de California. La solución reduce la huella de carbono del centro de datos y muchas empresas de servicios públicos tienen programas de incentivos que brindan reembolsos por una reducción en el consumo de energía en los centros de datos.



# CONTAIN-IT™ FLEX

## SISTEMA DE CONFINAMIENTO

Todos los centros de datos requieren una gestión adecuada del flujo de aire para lograr la máxima eficiencia y confiabilidad, pero cada centro de datos tiene un conjunto único de parámetros. El confinamiento Contain-IT FLEX de Legrand se adapta para cumplir con tus parámetros, ya sea una instalación nueva o existente.

El confinamiento de Contain-IT FLEX fue diseñado para maximizar la eficiencia mientras se crea un entorno operativo predecible que garantizaría la máxima confiabilidad del equipo. Con una integridad del flujo de aire superior al 97,5 %, la solución elimina el flujo de aire bypass y de recirculación, ayudando a mitigar las alarmas de temperatura excesiva o el apagado del equipo debido a la sobrecarga térmica.

La implementación del confinamiento reduce los costos operativos y la huella de carbono del centro de datos.

### LA SOLUCIÓN OFRECE:

- Soluciones horizontales y verticales.
- Ideal para aplicaciones de pasillo caliente, pasillo frío o estratificación.
- Soportado en techo (varilla roscada), apoyado en el gabinete o unido a la bandeja Cablofil.
- Solución modular para una máxima adaptabilidad.
- Tamaños de pasillo preconfigurados.
- Configuración para pasillos no uniformes.
- Ajuste de componentes a presión para facilitar la instalación.
- Tiempo mínimo de instalación
- Costo - Beneficio
- Capacidad para soportar 8 libras por pie lineal de equipo auxiliar.
- Capacidad de superar obstáculos que incluyen:
  - Columnas - Soportes.
  - Pasillos Irregulares.
  - Espacios en filas.
  - Canalización de cables aéreos.
  - Refrigeración en fila.

### BENEFICIOS DE CONTAIN-IT FLEX:

- Instalado por una sola persona
- Instalación casi sin herramientas
- Tiempo mínimo de instalación
- Instalación de bajo costo
- Ligero
- Mayor eficiencia energética
- Mayor fiabilidad
- Tiempo de entrega ágil
- Posibilidad de personalizar en el sitio
- No se necesitan componentes personalizados
- Maximización del punto de ajuste de la unidad CRAC
- Puede ayudar a generar puntos LEED



Confinamiento Vertical



Confinamiento Horizontal



## INSTALACIÓN CASI SIN HERRAMIENTAS

- Los componentes encajan entre sí durante la instalación.
- Los soportes se empalman y sellan la junta.
- La esquina exterior permite que los soportes formen un ángulo de 90 grados y sellen la junta.
- La esquina interior encaja en su lugar y agrega fuerza a la junta.
- El panel multiwall se puede instalar después de que el marco esté en su lugar, simplemente levántelo y colóquelo en su lugar.
- Los paneles multiwall se mantienen en su lugar con un clip de retención que no necesita herramientas.
- Se instala el sello del gabinete con una característica de retención sin herramientas en el empalme del riel.
- El soporte de suspensión encaja en la viga o bandeja de cablofil.
- Se logra un sellado al techo usando un sello de bulbo.

## CONTAIN-IT™ FLEX VENTAJAS

- Las piezas encajan entre sí para un ajuste hermético que permite que el sistema mantenga la integridad con presiones nominales o vacíos dentro del pasillo.
- Capacidad de las piezas para encajar entre sí para facilitar la instalación y ahorrar en mano de obra.
- El sistema modular permite al usuario final obtener componentes que se pueden personalizar en el sitio sin tener que contratar a un ingeniero de campo primero para tomar medidas o crear un producto personalizado.
- Instalación casi sin herramientas.
- Ágiles tiempos de entrega, lo que elimina tiempo excesivo de espera de fabricación.
- El sistema es liviano y requiere menos varillas roscadas para soporte.
- El sistema se puede montar en una bandeja de malla tipo Cablofil®, lo que elimina la necesidad de varillas roscadas.
- Posibilidad de elegir entre horizontal, vertical o una combinación según sea necesario.
- No es necesario desechar todo el producto después de usarlo, reutilízelo para una nueva aplicación.



Sello de gabinete

Los sellos de gabinete actúan como una junta deslizante para evitar colisiones en las zonas de carga o la remoción de gabinetes.

# APLICACIONES



## CONFINAMIENTO VERTICAL:

El confinamiento vertical puede suspenderse del techo, apoyarse en el gabinete o acoplarse a la bandeja de Cablofil. La solución se puede utilizar junto con una cámara de retorno o en una aplicación de estratificación. Diseñado para funcionar en instalaciones nuevas o modernizadas con cualquier gabinete, la solución se modifica fácilmente para adaptarse a la longitud del pasillo. Los paneles personalizados se ajustan fácilmente en el sitio para llenar espacios abiertos si es necesario quitar algunos gabinetes.



## CONFINAMIENTO HORIZONTAL:

El confinamiento horizontal puede suspenderse del techo, apoyarse en un gabinete o sujetarse a una bandeja de Cablofil. El confinamiento horizontal se adaptará a una instalación nueva o existente, independientemente del fabricante del gabinete. La solución se modifica fácilmente para adaptarse a la longitud del pasillo. Los paneles personalizados se ajustan fácilmente en el sitio para llenar el espacio abierto si es necesario quitar los gabinetes.



## CONFINAMIENTO HORIZONTAL Y VERTICAL:

Contain-IT™ FLEX puede transformarse de horizontal a vertical dentro del mismo pasillo utilizando componentes estándar. Esto permite al usuario final contener obstrucciones, como conductos, mientras mantiene la integridad del flujo de aire del sistema. La flexibilidad del sistema proporciona posibilidades para futuros movimientos, adiciones y cambios en un entorno en vivo sin interrumpir las operaciones del centro de datos.



## PUERTAS DE FINAL DE FILA:

Las puertas corredizas de extremo de fila están disponibles para gabinetes de hasta 52U de altura y están disponibles para pasillos de tres a seis pies de ancho. El gabinete al final de la fila es generalmente el más caliente del pasillo debido a la recirculación del pasillo caliente al pasillo frío, lo que hace que las puertas del final de la fila sean un componente crítico en la solución de confinamiento.

# RENDIMIENTO EXCEPCIONAL

## CONFINAMIENTO VERTICAL:

**Integridad:** Confinamiento del 97.7% del flujo volumétrico a 0.03 pulgadas de agua a 2000 CFM por gabinete para un pasillo de 4' de alto, 4' de ancho y 24' de largo, incluidas dos puertas de 92'' de alto en el extremo de la fila.

**Peso del sistema:** 4' de alto, 4' de ancho (sin incluir las puertas).

**Soporte plástico:** Pesa menos de 10 lbs por pie de pasillo.

**Soporte aluminio:** Pesa menos de 15 lbs por pie de pasillo.

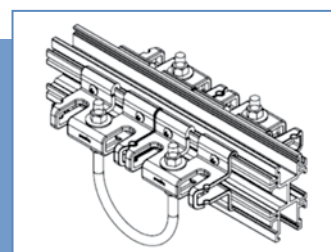
## CONFINAMIENTO HORIZONTAL:

**Integridad:** Confinamiento del 98.7% del flujo volumétrico a 0.03 pulgadas de agua a 2000 CFM por gabinete para un pasillo de 4' de ancho y 24' de largo, incluidas dos puertas de 92'' de alto en el extremo de la fila.

**Peso del sistema:** 4' de ancho (sin incluir las puertas).

**Soporte plástico:** Pesa menos de 7 lbs por pie de pasillo.

**Soporte aluminio:** Pesa menos de 12 lbs por pie de pasillo.



## CAPACIDAD DE CARGA:

- Soporte plástico: capaz de soportar 7.5 lb por pie de pasillo, 30 lb como máximo por travesaño.
- Soporte aluminio: capaz de soportar 10 lb por pie de pasillo, 40 lb como máximo por travesaño.



## VERSATILIDAD ILIMITADA

La viga extruida está disponible en plástico y aluminio. El perfil de la viga contiene cuatro áreas donde puede aceptar paneles de confinamiento.

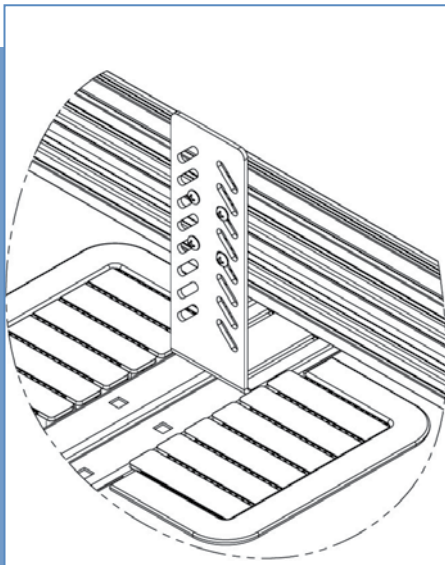
Las características únicas de la viga son:

- Las vigas se pueden modificar en campo a cualquier longitud y se unen con componentes estándar que encajan entre sí, lo que permite ajustes personalizados sin piezas especiales.
- Instalación de viga en la misma orientación para su uso en confinamiento horizontal o vertical.
- Transición perfecta de vertical a horizontal.
- El perfil de la viga permite múltiples métodos de instalación y permite construir sobre la marcha o construir el marco e instalar los paneles al final.
- Los paneles se instalan sin herramientas y se mantienen en su lugar a través de un clip de resorte que permite una fácil extracción para acceder al servicio.
- Los componentes se desmontan fácilmente y se pueden reconfigurar para una instalación diferente.



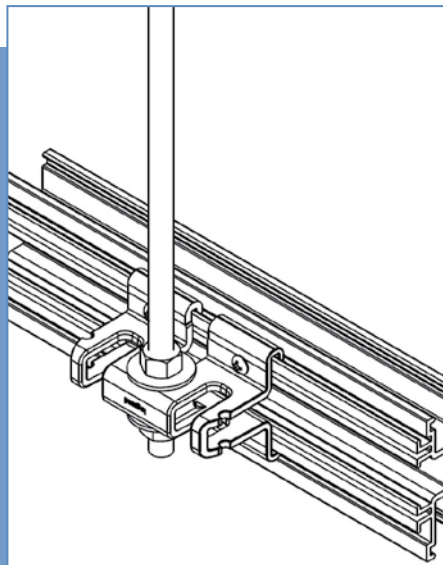
Viga de aluminio o plástico

## OPCIONES DE MONTAJE



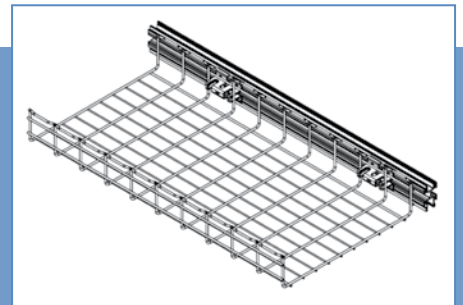
### SOPORTE EN GABINETE

El confinamiento horizontal o vertical se puede adaptar a cualquier gabinete.



### SOPORTE EN TECHO

El confinamiento horizontal o vertical se puede apoyar desde la infraestructura del edificio.



### SOPORTE EN TECHO

Tanto el confinamiento horizontal como el vertical pueden soportarse desde Cablofil. Simplemente encaje el soporte de suspensión en la bandeja y construya la solución.

- Elimina la necesidad de varillas roscadas adicionales.
- Reduce el costo de instalación al reducir la mano de obra y los materiales necesarios.
- Permite renovar los gabinetes sin desmontar el confinamiento.

# FLEXIBLE POR DISEÑO

La solución modular supera fácilmente las obstrucciones. Consulta la guía de aplicación de Contain-IT FLEX para obtener una lista de componentes e instrucciones sobre cómo superar cualquier obstáculo, incluido cómo:

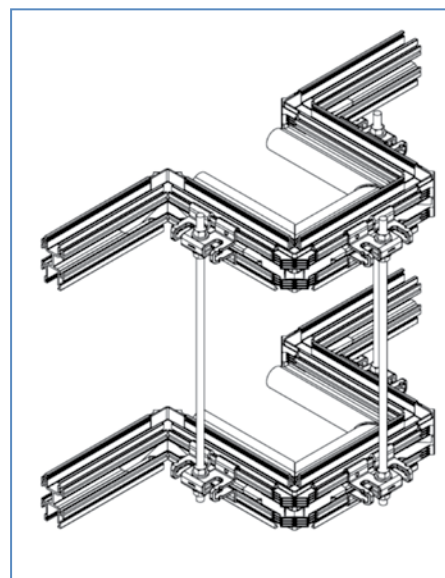
- Llenar los huecos en el pasillo creados por los gabinetes que faltan.
- Contener alrededor de las columnas de soporte del edificio.
- Generar barreras para escaleras de cables o canalización tipo malla que penetren en los paneles de confinamiento.
- Paneles que se adapten a filas de gabinetes que no sean planos.
- Contener bajo obstáculos elevados mediante la transición de vertical a horizontal.

## SUPERANDO OBSTRUCCIONES

### TRANSICIÓN DE VERTICAL A HORIZONTAL:

Para pasar del confinamiento vertical al confinamiento horizontal, se necesitan los siguientes componentes para la transición:

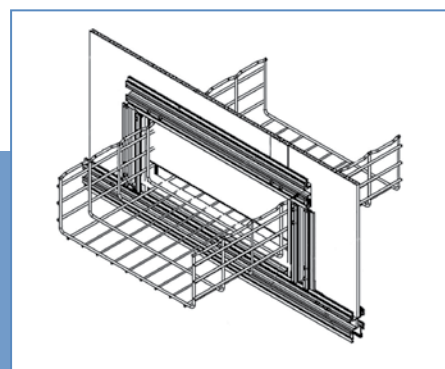
- CFC14 (esquina interior).
- CFC04 (esquina exterior).
- CFCAP4 (tapa, confinamiento).
- CFHWTRX (hardware).
- Metraje lineal adecuado de CFB90P o CFB90A (Soporte).



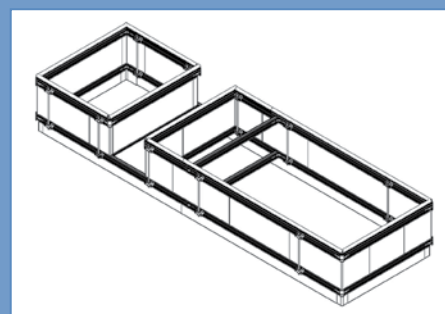
Solución de columna vertical



Separar paneles y componentes para adaptarse a las desviaciones en los pasillos



Paso de cablofil



Vertical a Horizontal

# SISTEMA DE AUTO-AJUSTE

El sistema de confinamiento es liviano y está compuesto por componentes que encajan entre sí, lo que permite ahorrar tiempo y mano de obra.

Características:

- Las esquinas interior y exterior encajan en la geometría de la viga formando una esquina hermética al tiempo que ahorran tiempo y mano de obra.
- Las vigas se empalman entre sí con un sistema de unión a presión que permite la modularidad en longitud o altura del sistema de confinamiento.
- El clip de retención tiene un extremo abierto para facilitar la instalación y mantener una presión constante que permita una instalación sin herramientas de los paneles de confinamiento.
- El soporte de suspensión encaja en la viga sobre la varilla roscada, lo que permite que los operadores instalen la varilla antes de la instalación del confinamiento.
- La capacidad del soporte de suspensión para colocarse en cualquier lugar a lo largo de la viga, permite desplegar la varilla roscada antes de la instalación.
- Los sellos se proporcionan para proporcionar un toque suave al gabinete y al techo, además se tapan todas las juntas eliminando los puntos de fuga.



Viga de aluminio



Viga de plástico



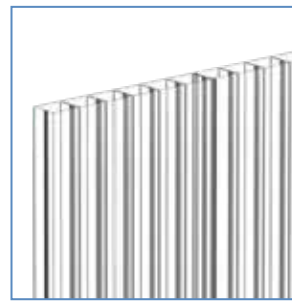
Esquina interior



Esquina exterior



Empalme



Panel Multi-wall



Clip de retención



Soporte de suspensión



Sello de bulbo



Sello de gabinete



Unión de paneles

## PROYECTOS PERSONALIZADOS:

- Se puede generar un diseño a la medida de acuerdo a las especificaciones de cada proyecto.
- Los componentes anteriores se pueden ensamblar en sitio para crear un confinamiento horizontal o vertical.
- Se puedan crear adecuaciones en sitio para superar obstáculos y adaptarse a las obstrucciones.
- Los componentes comunes se utilizan en aplicaciones horizontales y verticales.



## PANELES DROP AWAY

Los paneles extraíbles son un método rentable para que el sistema contra incendios entre en un pasillo confinado. Los paneles se ablandan, distorsionan y caen cuando se exponen al fuego, lo que permite que el sistema contra incendios ingrese al pasillo. Esto elimina el requisito de instalación de extinción de incendios dentro del pasillo.

La solución es ideal para instalaciones vigentes donde modificar el sistema de supresión de incendios es costoso y requiere una inspección por parte de la autoridad competente.

### LOS PANELES DROP AWAY:

- Disponible en tramos de 2'X4'.
- Fácil colocación en la viga Contain-IT™ FLEX.
- Las vigas permiten crear cuadrículas personalizadas según sea necesario.
- Los paneles son transparentes, lo que permite que la luz ingrese al pasillo.
- Algunas partes de la rejilla se pueden instalar para permitir el acceso a las áreas por encima de los paneles.
- Cumple con los requisitos de NFPA 13, consulte la sección 8:15:15. Consulta siempre a la autoridad que tenga jurisdicción sobre el diseño de confinamiento propuesto antes de realizar el pedido. El código de incendios y de construcción variará según el código local.



Drop Away Panel

## MATERIALES

La viga está fabricada en plástico rígido y también está disponible en Aluminio. Los componentes están hechos de plástico PC-ABS. Consulte la guía de aplicaciones para conocer las propiedades del material, incluidas las clasificaciones de llama y humo, resistencia a la tracción y otras propiedades físicas.

## TÍTULO 24 CUMPLIMIENTO

El confinamiento Contain-IT FLEX permite a los usuarios cumplir con las regulaciones del Título 24 de California en las secciones denominadas "salas de computadoras". La legislación define una sala de ordenadores como:

"Una habitación cuya función principal es albergar equipos electrónicos y que tiene una densidad de potencia de equipo de diseño superior a 20 vatios/pie<sup>2</sup> (215 vatios/m<sup>2</sup>) de espacio de piso acondicionado".

### EL CUMPLIMIENTO DEL TÍTULO 24 SE REQUIERE EN

- Todas las salas de ordenadores de nueva construcción con carga de más de 5 toneladas de refrigeración (carga de TI de 17,5 kW).
- Cualquier sala de computadoras nueva en un edificio existente que agregue más de un total de 20 toneladas de enfriamiento (carga de TI de 70 kW) por encima de la referencia de 2013.
- Cualquier adición a una sala existente que agregue más de un total de 50 toneladas de enfriamiento (carga de TI de 175 kW) por encima de la referencia de 2013.

El usuario final puede seleccionar el método de confinamiento siempre que la mezcla de aire frío y caliente esté sustancialmente prohibida. La expansión de una sala de computadoras existente está exenta si los bastidores de TI tienen una carga de diseño inferior a 1 kW y un rendimiento energético equivalente según el análisis de ingeniería. La flexibilidad de Contain-IT FLEX es ideal para cumplir con el Título 24, independientemente del diseño de la sala de computadoras.



Puerta corrediza doble



Puerta corrediza izquierda de gabinete a pared

## PUERTAS DE FINAL DE FILA:

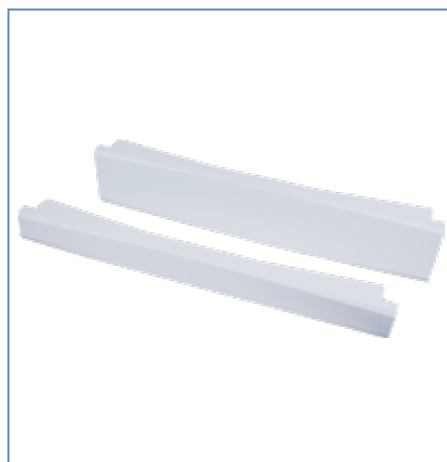
Las puertas corredizas de extremo de fila están disponibles para gabinetes de hasta 52U de altura y están disponibles para pasillos de tres a seis pies de ancho. El gabinete al final de la fila es generalmente el más caliente en el pasillo debido a la re-circulación del aire caliente al pasillo frío, lo que hace que las puertas de los extremos de las filas sean un componente crítico en la solución de confinamiento.

| GABINETE GX "U"<br>ALTURA | FINAL PASILLO ALTURA<br>PARA GX MIN/MAX | GABINETE LX<br>"U" ALTURA | FINAL PASILLO ALTURA PARA<br>LX MIN/MAX |
|---------------------------|---|---------------------------|---|
| 42                        | 78.5" - 82"                             | 42                        | 78.5" - 82"                             |
| 45                        | 82.1" - 85.5"                           | 45                        | 85.6" - 89"                             |
| 48                        | 89.1" - 92.5"                           | 47                        | 89.1" - 92.5"                           |
|                           |   | 52                        | 96.6" - 99"                             |

Consultar la guía de aplicaciones para los números de parte [www.legrand.us/contain-it-flex](http://www.legrand.us/contain-it-flex).

# INTEGRIDAD DEL FLUJO DE AIRE MEJORES PRÁCTICAS

Para maximizar el rendimiento, se deben seguir las mejores prácticas de gestión del flujo de aire. El gabinete debe implementarse con tomas de aire y paneles ciegos como mínimo. También se deben usar componentes adicionales como paneles inferiores, sellos de piso, paneles ciegos de adelante hacia atrás, etc. La implementación de estos accesorios garantiza la máxima eficiencia al eliminar el flujo de aire de derivación y la recirculación, asegurando que todo el aire frío pase por el equipo y se logre una temperatura de entrada uniforme desde la parte inferior hasta la parte superior del gabinete. La temperatura uniforme crea un entorno predecible para que funcione el equipo, lo que ayuda a evitar alarmas de temperatura excesiva o apagados del equipo para lograr la máxima confiabilidad y tiempo de actividad.



Paneles ciegos



Paneles ciegos de adelante hacia atrás



Deflectores de flujo de aire en ángulo



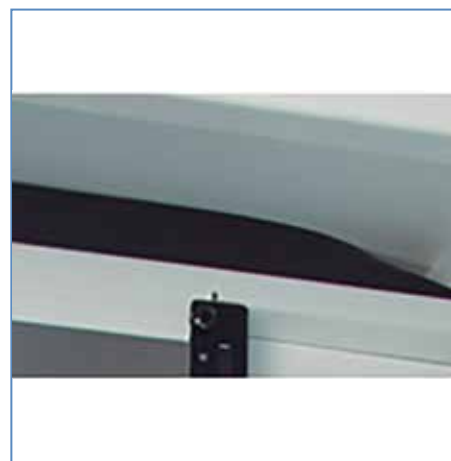
Paneles inferiores



Juegos de tomas de aire



Soportes de sello de piso



Kits de sellos

# SISTEMAS DE CONFINAMIENTO

Se sabe bien que a medida que aumenta la carga de calor promedio por gabinete, la simple disposición de los gabinetes en una configuración tradicional abierta de pasillo no es un enfoque efectivo. Por tal motivo el uso de un sistema de confinamiento perimetral es una solución muy capaz para las densidades de rack promedio actuales y las densidades previstas para los próximos años. Además, los sistemas de confinamiento son una solución ideal para la implementación de arreglos de pasillo frío y pasillo caliente, en aplicaciones de refrigeración por aire libre en centros de datos y cuartos de TI.

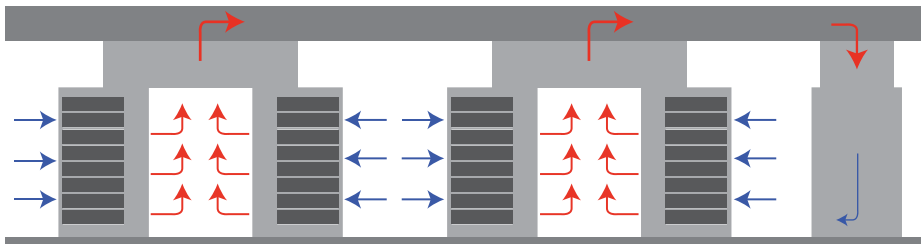
A continuación se muestran los sistemas de confinamiento para centros de datos de pasillo frío y caliente, demostrando las diferencias a tener en cuenta y que distinguen a cada sistema, para ayudarlo a determinar la mejor opción de confinamiento para los requisitos de su centro de datos o cuarto de TI.

## ¿CÓMO FUNCIONA?

- Un sistema de confinamiento separa y evita la mezcla del aire frío y caliente, lo que permite optimizar el volumen de aire entregado para enfriar los equipos; generando mejoras de eficiencia en la operación, reduciendo los costos de energía de enfriamiento.

## CONFINAMIENTO DE PASILLO CALIENTE (HAC)

El confinamiento de pasillo caliente (HAC) es un tipo de configuración de confinamiento que se utiliza en la actualidad. En este método, se establece una configuración de ductos y deflectores (chimeneas) sobre el pasillo caliente, agregando puertas que bloquean las entradas del pasillo en cada extremo.



**Figura 1:** Vista frontal de una solución HAC con chimeneas construidas sobre los pasillos calientes, donde se muestra el flujo de aire a través de los pasillos confinados y la habitación. El aire caliente se aísla y se elimina de la habitación a través de los ductos sobre los pasillos calientes contenidos.

Como se muestra en la imagen, la solución HAC aísla el aire caliente de la habitación, evitando que llegue a los pasillos adyacentes y se mezcle con el aire frío. El aire caliente en los pasillos se devuelve a las unidades de enfriamiento, generalmente a través de cámaras de techo falso.

### CARACTERÍSTICAS:

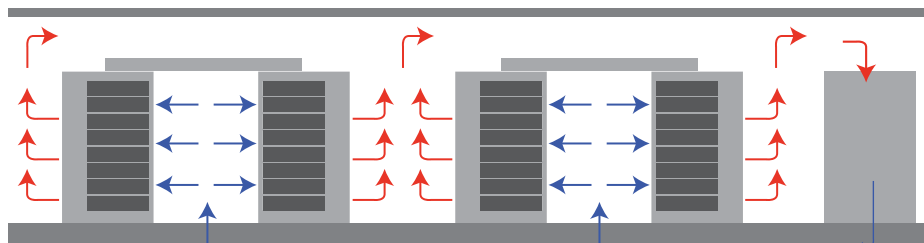
- Los pasillos contenidos son los “pasillos calientes”.
- Toda la habitación (excepto el pasillo caliente contenido) es el “pasillo frío” de donde se toma el aire de enfriamiento para los equipos activos.
- Elimina la necesidad de un piso elevado o falso.
- El suministro de aire frío se generara desde cualquier lugar de la habitación.

### CONSIDERACIONES:

- Los gabinetes deben colocarse en filas adyacentes de pasillo caliente y pasillo frío, desplegándose en pares para crear “pasillos calientes”.
- Para mayor eficiencia se debe procurar que las longitudes de los pasillos sean del mismo tamaño, paralelos y estén alineados.
- Este sistema requiere una cámara de aire superior o sistema de retorno para crear un retorno completamente cerrado.
- Este sistema requiere la construcción de un ducto sobre el pasillo caliente, el ducto debe poder extenderse hasta el retorno de aire superior.

### CONFINAMIENTO DE PASILLO FRÍO (CAC)

Las configuraciones de confinamiento de pasillo frío (CAC) se utilizan normalmente para adaptar entornos de centros de datos donde ya existe un sistema de enfriamiento de piso elevado.



**Figura 2:** Vista frontal de una solución CAC sobre los pasillos fríos que muestra el flujo de aire hacia los pasillos confinados y a través de los gabinetes, regresando el aire caliente de vuelta a las unidades de refrigeración a través de la habitación.

Como se muestra en la imagen, se confina el pasillo frío incluyendo puertas en cada extremo, manteniéndolo separado del aire caliente en los pasillos adyacentes. El aire de retorno se eleva libremente en los pasillos calientes y regresa a través de la habitación a los controladores de aire.

### CARACTERÍSTICAS:

- Esta configuración es ideal para aplicaciones de actualización de sistemas existentes, cuando cuentan con un sistema de inyección de aire sobre piso elevado.
- El pasillo contenido es el “pasillo frío” y proporciona el aire de enfriamiento para los equipos activos.

### CONSIDERACIONES:

- Los gabinetes deben colocarse en filas adyacentes de pasillo caliente y pasillo frío, desplegándose en pares para crear “pasillos fríos”.
- Para mayor eficiencia se debe procurar que las longitudes de los pasillos sean del mismo tamaño, paralelos y estén alineados.
- El aire helado se envía al “pasillo frío” normalmente a través de un diseño de piso falso.
- Es posible que sea necesario elevar la canalización aérea por encima de los gabinetes para proporcionar suficiente espacio libre para la estructura del confinamiento.

# INGENIERIA LEGRAND

## CUANDO SE TRATA DE ALGO MÁS, NO SOLO LOS PRODUCTOS

### SOPORTE EN DISEÑO

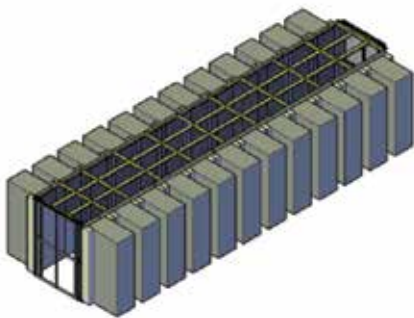
El equipo técnico cuenta con ingenieros que son profesionales de soluciones altamente calificados, que te ayudarán a revisar tus proyectos y generar propuestas efectivas enfocadas en ofrecer la mejor solución de confinamiento posible.

Legrand es uno de los pocos proveedores de soluciones para centros de datos que realmente puede ofrecer una ingeniería de diseño para tus proyectos, proporcionando un solución que se adapta completamente a las necesidades, sin tener que pagar costos adicionales por personalización.

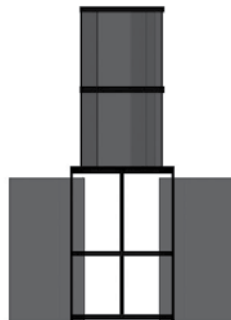
### PLANIFICACIÓN, DISEÑO Y FABRICACIÓN

Al enfriar su centro de datos de la manera correcta, puede reducir considerablemente sus costos de energía. Las soluciones de confinamiento ITFLEX son la respuesta a un desafío al que se enfrentan los centros de datos desde el primer día: cómo optimizar la refrigeración y la eficiencia energética mediante la separación óptima de los flujos de aire frío y caliente.

Con la ayuda de las últimas herramientas de visualización, cada paso se documenta profesionalmente. De esta manera, también nos aseguramos de que obtengas exactamente lo que imaginaste.



Diseño Confinamiento Pasillo Frio



Diseño Confinamiento Pasillo Caliente

# GRUPO LEGRAND

## TU ALIADO CONFIABLE

Legrand es un socio fiable con más de 30 años de experiencia en centros de datos, proporciona soluciones flexibles, probadas y escalables para centros de datos

**FIABLES, EFICIENTES, ESCALABLES**

## CSR, UN INGREDIENTE ESENCIAL EN EL CRECIMIENTO DE LEGRAND



### CORPORATE SOCIAL RESPONSIBILITY LEGRAND

Luchar contra  
**LA CONTAMINACIÓN**

Innovar para una  
**ECONOMÍA CIRCULAR**

Limitar las  
**EMISIONES DE GASES DE EFECTO INVERNADERO**



Integrada directamente en la actividad del Grupo, la responsabilidad social corporativa (RSC) es un ingrediente esencial en el crecimiento de Legrand.

Situada en la encrucijada entre su negocio, su estrategia y los retos globales a los que se enfrenta el Grupo, implica a toda la organización; todas las filiales y entidades son partes involucradas en esta estrategia de RSC

## DESARROLLO SOSTENIBLE

Durante muchos años, Legrand se ha comprometido, con sus clientes y socios, a un proceso de mejora continua para garantizar un crecimiento rentable, a largo plazo y responsable de su negocio. De esta forma se pretende dar respuesta a los problemas ambientales, económicos y sociales de hoy y del futuro a través de un enfoque global de desarrollo sostenible.

Como compañía entendemos que los centros de datos de hoy son áreas sensibles que consumen una gran cantidad de energía y tienen requisitos cambiantes, debido al uso de servidores que contienen y gestionan grandes cantidades de datos. Asegurar que los centros de datos sean flexibles, eficientes y confiables significa implementar una infraestructura duradera que proporcione un alto rendimiento en todas las circunstancias, a través de soluciones que generen una reducción del impacto ambiental y maximicen la eficiencia.

### 2030

El Grupo también mira hacia 2030 con un objetivo para cada área principal:

#### ECOSISTEMA EMPRESARIAL

Para 2030, el objetivo de Legrand es garantizar que los ingresos sostenibles del Grupo (es decir, los ingresos generados por soluciones ecodiseñadas, que mejoran el confort y las condiciones de vida de los usuarios) representen el 80 % de su facturación.

#### PERSONAS

Para 2030, Legrand se ha fijado el objetivo de alcanzar la paridad entre hombres y mujeres entre sus empleados, con al menos un tercio de los puestos de alta dirección ocupados por mujeres.

#### MEDIO AMBIENTE

Para 2030, Legrand se compromete a reducir en un 30 % las emisiones de gases de efecto invernadero vinculadas a su consumo energético.

## OFICINAS COMERCIALES

### Zona Metropolitana

#### Show Room Ciudad de México

Montes Urales No. 715, 3er piso

Col. Lomas de Chapultepec

11000, Ciudad de México

Tel: (55) 52 01 64 50

Sin costo: 800 BTICINO

800 2842466

E-mail: zona.metropolitana@bticino.com

### Zona Pacífico

#### Show Room Guadalajara

Av. Circunvalación

Agustín Yañez No. 2613-1B

Col. Arcos Vallarta Sur

44500, Guadalajara, Jalisco

Tels: (33) 36 16 99 04

Sin costo: 800 BTICINO

800 2842466

E-mail: zona.pacifico@bticino.com

### Zona Centro

#### Show Room Querétaro

Carretera Querétaro-San Luis Potosí

No. 22512 Interior 6

Santa Rosa Jáuregui,

76220, Querétaro, Querétaro.

Tel: (442) 238 04 90

Sin costo: 800 BTICINO

800 2842466

E-mail: zona.centro@bticino.com

### Zona Norte

#### Show Room Monterrey

Av. Simón Bolívar, No. 570 A y B

Colonia Chepevera,

64030, Monterrey Nuevo León

Tels: (81) 83 72 23 61

Sin costo: 800 BTICINO

800 2842466

E-mail: zona.norte@bticino.com

### Zona Golfo

#### Show Room Mérida

Av. Campestre No. 3

Esquina Prolongación Paseo Montejo

Interior de Plaza Campestre

Col. Campestre

97120, Mérida, Yucatán.

Sin costo: 800 BTICINO

800 2842466

E-mail: zona.golfo@bticino.com



designed to be better.™



[www.bticino.com.mx](http://www.bticino.com.mx)

**bticino**

**BTicino de México, S.A. de C.V.**

Carretera Querétaro - San Luis Potosí

No. 22512, Interior 6

Santa Rosa Jáuregui, Querétaro, México.

C.P. 76220

Tel: (442) 238 04 00

Sin costo: 800 714 8524

CF228MX

Follow Us

