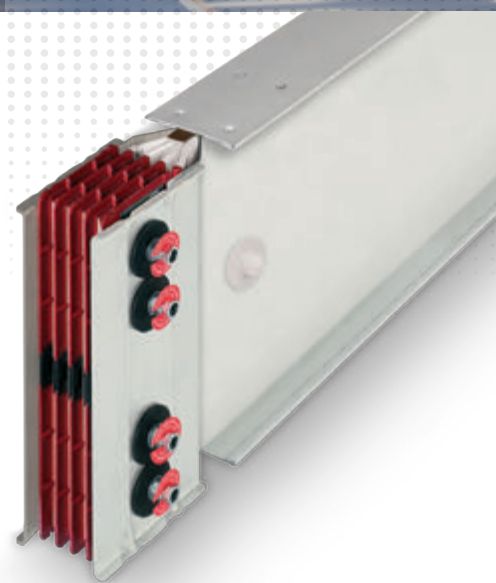
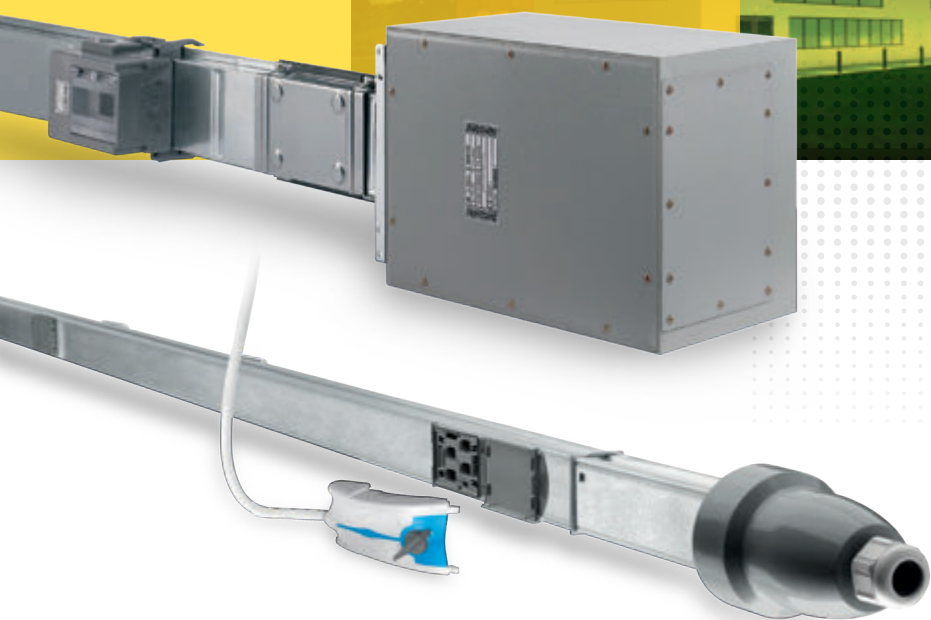




Una marca de  legrand®



CANALIZACIÓN ELÉCTRICA PREFABRICADA



SOLUCIONES PARA
LA DISTRIBUCIÓN
ELÉCTRICA

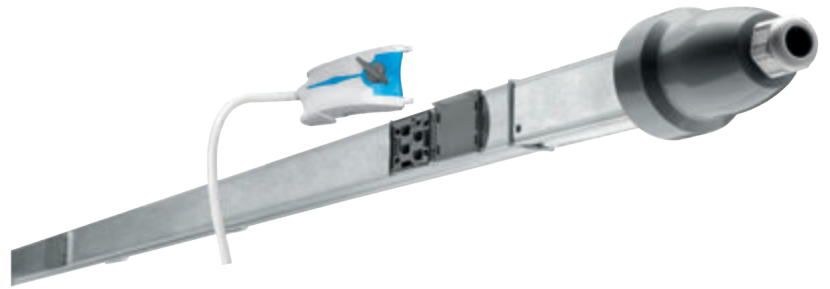
bticino

LB PLUS

CANALIZACIÓN ELÉCTRICA
PREFABRICADA DE 25, 40 Y 63A

Alumbrado y energía.
La solución que viene de arriba.

página 12

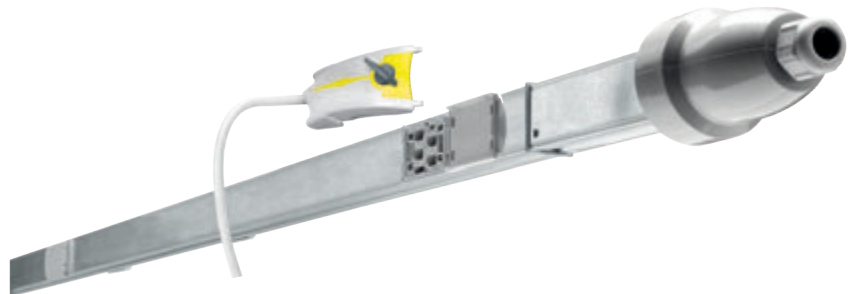


LB PLUS DATA

CANALIZACIÓN ELÉCTRICA
PREFABRICADA DE 25, 40 Y 63A

El nuevo sistema de canalización
eléctrica prefabricada para la GESTIÓN
DE ILUMINACIÓN.

página 26



MINISBARRE (MS)

CANALIZACIÓN ELÉCTRICA
PREFABRICADA DE 63, 100 Y 160A

La solución compacta para la distribución
de media potencia.

página 32



MEDIUM POTENCIA (MR)

CANALIZACIÓN ELÉCTRICA
PREFABRICADA DE 160 A 1000A

Rendimiento y funcionalidad
de media potencia.

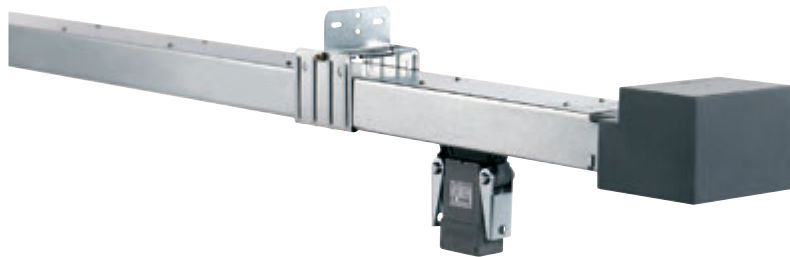
página 42



TROLLEY SYSTEM (TS-MTS)

CANALIZACIÓN ELÉCTRICA
PREFABRICADA DE 63 A 250A
Energía en movimiento.

página 74



SUPER COMPACT (SCP)

CANALIZACIÓN ELÉCTRICA
PREFABRICADA DE 630 A 6300A
Soluciones eléctricas para aplicaciones en
el sector industrial y de servicios.

página 86



RESIN COMPACT BUSBAR (RCP)

Solución IP68 para transporte de energía
en condiciones ambientales exigentes.

página 144



INFORMACIÓN TÉCNICA GENERAL

GUÍA DE SELECCIÓN

página 169

EMISIONES ELECTROMAGNÉTICAS Y CANALIZACIÓN ELÉCTRICA PREFABRICADA

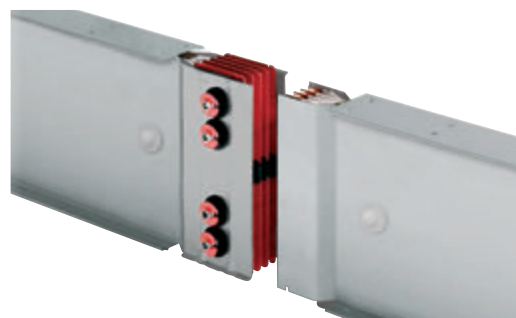
página 177

INSTALACIÓN Y COMPROBACIONES

página 181

EJEMPLO DE DISEÑO

página 185



SISTEMA DE CANALIZACIÓN ELÉCTRICA PREFABRICADA



Las canalizaciones eléctricas prefabricadas son la solución más moderna para la distribución de energía en instalaciones para maquinaria, equipos y sistemas de iluminación en cualquier tipo de recinto, como almacenes o centro de exhibiciones. Las canalizaciones eléctricas prefabricadas se utilizan muchas veces para distribuir energía (líneas de distribución horizontales y verticales) en edificios comerciales y de servicios porque permiten respetar los plazos de instalación y ofrecen una solución definitiva con importantes ventajas técnicas.

Las canalizaciones eléctricas prefabricadas de Zucchini, disponibles en 3 versiones (baja potencia, media potencia y alta potencia), cubren todas las necesidades de instalación desde 25A hasta 6300A.



Sencillez

El diseño eléctrico de las canalizaciones eléctricas prefabricadas se consigue cumpliendo los estándares del producto.

La corriente nominal de nuestras canalizaciones eléctricas prefabricadas está garantizada a una temperatura ambiente media de 40 °C (el estándar requiere 35 °C).

Después de elegir la canalización eléctrica prefabricada adecuada a la corriente de funcionamiento, será muy sencillo verificar la caída de tensión, así como la protección contra sobrecarga utilizando las tablas de características técnicas disponibles para todas nuestras líneas de producto.

En particular, estas tablas definen una gran variedad de datos técnicos que permiten al ingeniero encargado del proyecto realizar cálculos con valores eléctricos que no son estimaciones sino el resultado de mediciones realizadas durante las pruebas de calentamiento y cortocircuito (en laboratorios LOVAG certificados) que han certificado todas las líneas de producto.

Cuando se utilizan canalizaciones eléctricas prefabricadas, la protección de las cargas se sitúa muy cerca del equipo (protección descentralizada); las cajas de derivación pueden contener dispositivos de protección, como interruptores automáticos magnetotérmicos, portafusibles e interruptores motorizados que permiten gestionar el sistema de forma sencilla y eficaz.



Seguridad

Las canalizaciones eléctricas prefabricadas no utilizan grandes cantidades de plástico aislante ni otros materiales potencialmente peligrosos en caso de incendio.

Además, los materiales plásticos utilizados para aislar las piezas de las canalizaciones eléctricas prefabricadas siempre son autoextinguibles (de V0 a V2) y la emisión de gases suele ser muy baja (sin halógenos). Las bajas emisiones electromagnéticas son otra ventaja de las canalizaciones eléctricas prefabricadas; por ello, la envolvente metálica de las CANALIZACIONES ELÉCTRICAS PREFABRICADAS sirve de pantalla para el campo eléctrico (caja blindada). La proximidad entre los conductores de fase también reduce considerablemente la emisión del campo magnético.

Las pruebas realizadas en una de nuestras canalizaciones eléctricas prefabricadas SCP de 2500A (pág. 150 a 153) con plena corriente de funcionamiento han mostrado que la emisión del campo magnético (inducción magnética) es inferior al «nivel objetivo» del Decreto a una distancia de 0,3 m, mientras que el umbral considerado como «objetivo de calidad» puede alcanzarse a una distancia de solo 0.7 m del canal de distribución.

Estas características convierten a nuestras canalizaciones eléctricas prefabricadas en la elección perfecta para hospitales, centros de procesamiento de datos y cualquier emplazamiento en el que sea necesario suministrar una gran cantidad de potencia cerca de lugares de trabajo o equipos sensibles.



VENTAJAS DE LAS CANALIZACIONES ELÉCTRICAS PREFABRICADAS



Ejemplo de iluminación y distribución de baja potencia



Ejemplo de distribución de alta potencia

Flexibilidad

Gracias al uso de las tomas de derivación situadas en los elementos rectos, las canalizaciones eléctricas prefabricadas ofrecen una elevada flexibilidad de implantación tanto en la planificación (ingeniero eléctrico) como en la instalación del sistema (instalador). También permiten de una forma sencilla adaptar las instalaciones a las necesidades de los usuarios finales durante el ciclo de vida de una planta y los constantes cambios de layout.

Las cajas de derivación pueden insertarse y extraerse de las tomas de derivación estando la canalización eléctrica alimentada e insertarse en otra derivación, evitando así tiempos de inactividad.

El departamento de ingeniería encargado del diseño de la canalización eléctrica de distribución no necesita saber la posición exacta de las máquinas y de las cargas eléctricas que se instalarán en la empresa; el proyecto que se desarrollará estará abierto a cambios y variaciones que definirá el usuario final al utilizar el sistema.

Ya no serán necesarias conexiones punto a punto, sino que bastará con un único sistema de distribución de potencia al que se podrá conectar siempre que haya una toma de derivación disponible.

Gracias a su flexibilidad y duración, las canalizaciones eléctricas prefabricadas de Zucchini instaladas dentro de un edificio permiten adaptarse fácilmente a las necesidades de uso previsto para los espacios y, con ello, ofrecen ventajas también para quienes gestionan y distribuyen estos espacios.

Instalación rápida

Los sistemas de fijación y unión de las canalizaciones eléctricas prefabricadas han sido diseñados y creados para que su instalación resulte sencilla. En un sistema de cables y bandejas, el tiempo necesario para instalar solo la bandeja es el mismo que se necesita para instalar el electroducto.



Ejemplo de espacio utilizado por un sistema de bandejas de cables.

Además, considerando la misma capacidad, una canalización eléctrica prefabricada, que suele tener conductores de aluminio, es mucho más ligera que un sistema con bandeja y cables (de cobre): un peso inferior se traduce en un menor número de elementos de sujeción o, al menos, en elementos de sujeción más sencillos y económicos.

Esta es la razón por la que el tiempo de instalación de una canalización eléctrica prefabricada es mucho menor que el de un sistema compuesto por bandeja y cables.

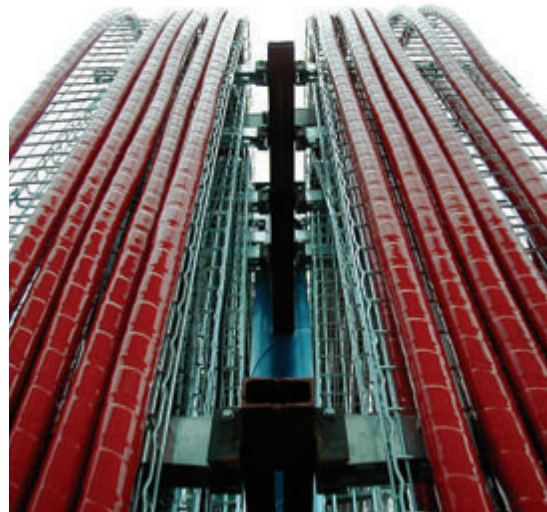


Ejemplo de sistema de canales de distribución de Zucchini.

Dimensiones compactas

Las dimensiones de las canalizaciones eléctricas prefabricadas son menores que un sistema tradicional equivalente con cables, especialmente si la corriente que debe transportarse supera los 1000A y si se requieren varios cables en paralelo para garantizar esta capacidad. Esto se traduce en mas metros cuadrados libres y efectivos con algún otro objetivo.

También resultan ventajosos cuando se realizan cambios de dirección en los que se debe respetar el radio mínimo de curvatura del cable para no dañar el material aislante: los electroductos permiten cambiar la dirección con ángulos de 90°, optimizando el espacio utilizado.



Ejemplo de mayor necesidad de espacio con la distribución con bandejas de cables.

CERTIFICADOS DE HOMOLOGACIÓN

Sistema de Gestión de Calidad

Bticino ha considerado siempre la calidad como uno de los puntos estratégicos de su política, por lo que utiliza un riguroso Sistema de Gestión de Calidad.

La eficacia de los procedimientos concebidos y el nivel de organización necesario para su implementación han permitido a la empresa obtener el certificado de homologación de su Sistema de Gestión de Calidad de acuerdo con la última edición de la norma UNI EN ISO 9001.

Todos los procesos de la empresa, desde el marketing hasta el desarrollo de producto, pasando por la fabricación, las ventas y el soporte técnico, contribuyen a cumplir los requisitos para obtener y conservar este certificado de homologación. El organismo de certificación es Bureau Veritas. Con presencia en más de 140 países y más de 100 años de experiencia en certificaciones de homologación, Bureau Veritas cuenta con el reconocimiento de más de 30 organismos de acreditación y es actualmente uno de los líderes mundiales en su campo de actividad.



Acreditación del laboratorio de pruebas

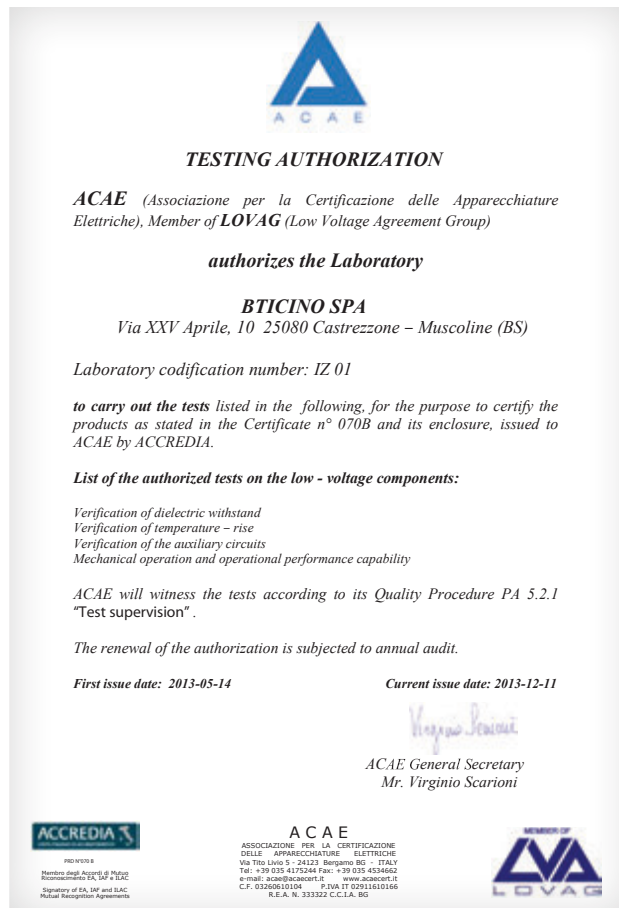
Los laboratorios de pruebas desempeñan un papel fundamental para asegurar la calidad de la empresa, tanto en términos de desarrollo y complemento a la fase de diseño, como a la hora de asegurar que el producto cumple los estándares [ensayos tipo].

La adecuación y fiabilidad del laboratorio de pruebas de BTicino/Legrand se garantiza mediante las homologaciones obtenidas con la ACAE (Associazione per la Certificazione delle Apparecchiature Elettriche ed Elettroniche o Asociación para la Certificación de Equipos Eléctricos y Electrónicos) de acuerdo con los procedimientos LOVAG, basados en la norma UNI CEI EN ISO/IEC 17025.

El laboratorio de pruebas es donde se realizan algunos de los principales ensayos tipo necesarios para obtener el certificado de homologación de los productos.

Con el respaldo del laboratorio de pruebas de BTicino* y de prestigiosos laboratorios internacionales, los productos Zucchini son sometidos a:

- ensayos de límites de sobretensión;
- ensayos de propiedades dieléctricas;
- pruebas de eficacia de circuitos de protección;
- ensayos de distancia de aislamiento aéreo y superficial;
- pruebas de funcionamiento mecánico;
- pruebas de características eléctricas de los sistemas de enlace de canalizaciones eléctricas prefabricadas;
- ensayos de resistencia constructiva;
- ensayo de ciclo térmico;
- ensayos de resistencia al choque térmico.



(* Zucchini / Bticino son marcas del grupo Legrand)

Homologaciones y certificaciones de marca

Una vez confirmado el cumplimiento de la norma de producto IEC 61439-6, las diferentes gamas de producto pueden ser sometidas a otras homologaciones y certificaciones de marca para aplicaciones especiales.

El cumplimiento de las normas específicas por parte de un producto puede certificarse con la declaración del fabricante y el uso del símbolo «CE» o mediante la concesión de una marca por parte de un tercero designado que confirme el cumplimiento.

En el caso de la declaración del fabricante, la responsabilidad del cumplimiento de la normativa recae en el propio fabricante. Si un organismo ajeno al fabricante le otorga una marca de calidad, dicho organismo solo lo hará ateniéndose a la homologación del fabricante y del prototipo mediante ensayos tipo y posteriores pruebas de los productos vendidos en el mercado, que deberán cumplir los requisitos de las pruebas realizadas en los propios prototipos.

En consecuencia, pueden otorgarse varias marcas de calidad o conformidad a una misma gama de productos.

Certificaciones Lovag-ACAE

Entre las distintas certificaciones obtenidas por las canalizaciones eléctricas prefabricadas, merecen especial atención los certificados de homologación LOVAG-ACAE, otorgados por laboratorios cualificados y válidos en todos los países del mundo. La ACAE (Asociación para la Certificación de Equipos Eléctricos y Electrónicos) es un organismo creado en Italia en 1991 que certifica el cumplimiento de las normas UNI-CEI EN 45011 nacionales y europeas. Este organismo, que se encarga de la certificación y homologación de equipos eléctricos, junto con ASEFA (Francia) y ALPHA (Alemania), ha obtenido el reconocimiento del LOVAG (Low Voltage Agreement Group), el organismo de certificación europeo.

La propia ACAE define qué laboratorios están cualificados a partir de las acreditaciones obtenidas, como SINAL (Sistema Nazionale per l'Accreditamento dei Laboratori o Sistema Nacional para la Acreditación de Laboratorios), o mediante visitas de inspección periódicas para garantizar el cumplimiento por parte de los laboratorios de las normas de referencia. El certificado de homologación de la ACAE garantiza la igualdad de oportunidades de comercialización en todos los países fuera de Europa en los que se reconoce el LOVAG.



Los CERTIFICADOS



ASSOCIAZIONE PER LA CERTIFICAZIONE DELLE APPARECCHIATURE ELETTRICHE
Via Tito Livio, 6 - 24122 - BERGAMO (Italy)
Tel. +390354175244 fax. +390354034602 e-mail. acae@acaeonit.it



Certificate of Conformity
LOVAG-Certificate No. **IT 14.091**
Page 1 of 2



ASSOCIAZIONE PER LA CERTIFICAZIONE DELLE APPARECCHIATURE ELETTRICHE
Via Tito Livio, 6 - 24122 - BERGAMO (Italy)
Tel. +390354175244 fax. +390354034602 e-mail. acae@acaeonit.it

This certificate applies only to the apparatus tested. The responsibility for conformity of any apparatus having the same designation with that tested rests with the manufacturer or responsible vendor.

This certificate has been prepared according to LOVAG (Low Voltage Agreement Group) Objectives and existing Principles of mutual recognition. The responsible certification body as member of LOVAG issues a Certificate of Conformity with the above mentioned Standard(s) following the exclusive use of LOVAG Test Instructions wherever applicable.

Only integral reproduction of this Certificate or reproductions of this page (accompanied by any page(s) on which are stated the tests performed and the assigned rated characteristics of the apparatus Tested, are permitted without written permission from the LOVAG signatory responsible for this Certificate.

Apparatus
Low voltage busbar trunking system - 1000V (U_L) - 1000V (U_N) - frequency 50/60Hz -

I _n 800A	I _n 450A	I _n 95A
I _n 1000A	I _n 50A	I _n 110A
I _n 1250A	I _n 60A	I _n 132A
I _n 1600A	I _n 85A	I _n 187A
I _n 2000A	I _n 100A	I _n 194A
I _n 2500A	I _n 130A	I _n 194A
I _n 3200A	I _n 170A	I _n 274A
I _n 4000A	I _n 170A	I _n 387A
I _n 5000A	I _n 170A	I _n 387A

Designation
SCP 3phase - 3wire, SCP, SCP5C, SCP2N, Bar Cu

Manufacturer or responsible vendor
Bticino S.p.A.-Zucchini
Via 25 Aprile, 10 - 25080 Castrezzato Mascoline (BS) - Italy
Tested for: Bticino S.p.A.-Legrand Group
Tested by: ACAE Laboratory IZ 01-IB 01-LAM

The apparatus, constructed in accordance with the description mentioned in the Test Report listed on this Certificate has been subjected to the series of proving tests in accordance with IEC 61439-6 Ed.1.0 (2012-5) EN 61439-6:2013

- Resistance to corrosion, see test A (par.10.2.2)
- Verification of thermal stability of enclosures (par.10.2.3.1)
- Verification of mechanical impact test IK10 (par. 10.2.4)
- Verification of marking (par.10.2.7)
- Impulse withstand voltage test 12kV (par.10.9.3)

The results are shown in the Test Report in accordance to LOVAG. The values obtained and the general performance are considered to comply with the above Standard(s) and to justify the characteristics assigned by the manufacturer.

Responsible Certification Body : ACAE
Virginia Scarioni
Scarioni
Authorized signature
Date: 2014.10.06

ACCREDIA
PAB N°0198
Signatory of EA, IAF and ILAC
Mutual Recognition Agreements



ASSOCIAZIONE PER LA CERTIFICAZIONE DELLE APPARECCHIATURE ELETTRICHE
Via Tito Livio, 6 - 24122 - BERGAMO (Italy)
Tel. +390354175244 fax. +390354034602 e-mail. acae@acaeonit.it



Certificate of Conformity
LOVAG-Certificate No. **IT 14.090**
Page 1 of 2



ASSOCIAZIONE PER LA CERTIFICAZIONE DELLE APPARECCHIATURE ELETTRICHE
Via Tito Livio, 6 - 24122 - BERGAMO (Italy)
Tel. +390354175244 fax. +390354034602 e-mail. acae@acaeonit.it

This certificate applies only to the apparatus tested. The responsibility for conformity of any apparatus having the same designation with that tested rests with the manufacturer or responsible vendor.

This certificate has been prepared according to LOVAG (Low Voltage Agreement Group) Objectives and existing Principles of mutual recognition. The responsible certification body as member of LOVAG issues a Certificate of Conformity with the above mentioned Standard(s) following the exclusive use of LOVAG Test Instructions wherever applicable.

Only integral reproduction of this Certificate or reproductions of this page (accompanied by any page(s) on which are stated the tests performed and the assigned rated characteristics of the apparatus Tested, are permitted without written permission from the LOVAG signatory responsible for this Certificate.

Apparatus
Low voltage busbar trunking system - 1000V (U_L) - 1000V (U_N) - frequency 50/60Hz -

Bar Al I _n 630 A	I _n 36 kA	I _n 76 kA
I _n 800 A	I _n 42 kA	I _n 88 kA
I _n 1000 A	I _n 50 kA	I _n 109 kA
I _n 1250 A	I _n 75 kA	I _n 165 kA
I _n 1600 A	I _n 80 kA	I _n 176 kA
I _n 2000 A	I _n 80 kA	I _n 176 kA
I _n 2500 A	I _n 150 kA	I _n 130 kA
I _n 3200 A	I _n 160 kA	I _n 152 kA
I _n 4000 A	I _n 160 kA	I _n 152 kA

Designation
SCP 3phase - 3wire, SCP, SCP5C, SCP2N Bar Al

Manufacturer or responsible vendor
Bticino S.p.A.-Zucchini
Via 25 Aprile, 10 - 25080 Castrezzato Mascoline (BS) - Italy
Tested for: Bticino S.p.A.-Legrand Group
Tested by: ACAE Laboratory IZ 01-IB 01-LAM

The apparatus, constructed in accordance with the description mentioned in the Test Report listed on this Certificate has been subjected to the series of proving tests in accordance with IEC 61439-6 Ed.1.0 (2012-5) EN 61439-6:2013

- Resistance to corrosion, see test A (par.10.2.2)
- Verification of thermal stability of enclosures (par.10.2.3.1)
- Verification of mechanical impact test IK10 (par. 10.2.4)
- Verification of marking (par.10.2.7)
- Impulse withstand voltage test 12kV (par.10.9.3)


The results are shown in the Test Report in accordance to LOVAG. The values obtained and the general performance are considered to comply with the above Standard(s) and to justify the characteristics assigned by the manufacturer.

Responsible Certification Body : ACAE
Virginia Scarioni
Scarioni
Authorized signature
Date: 2014.10.06

ACCREDIA
PAB N°0198
Signatory of EA, IAF and ILAC
Mutual Recognition Agreements

La gama Super-Compact ha recibido los certificados de homologación de tipo de los organismos electrotécnicos más prestigiosos:

- Certificado de cumplimiento de la norma: 61439-6 (ACAE - LOVAG).
- Homologación GOST (Rusia): para obtener este reconocimiento, la gama SCP ha sido sometida a los siguientes ensayos de tipo para confirmar su calidad:
 - Resistencia al fuego EI 120 con barrera contra incendios.
 - IEC 60331-1 / CEI EN 50362 - Ensayo de resistencia al fuego.



ACAE

TESTING AUTHORIZATION

ACAE (Associazione per la Certificazione delle Apparecchiature Elettriche), Member of LOVAG (Low Voltage Agreement Group)

authorizes the Laboratory

BTICINO SPA
Via XXV Aprile, 10 25080 Castrezzone – Muscoline (BS)

Laboratory codification number: IZ 01

to carry out the tests listed in the following, for the purpose to certify the products as stated in the Certificate n° 070B and its enclosure, issued to ACAE by ACCREDIA.


List of the authorized tests on the low - voltage components:

*Verification of dielectric withstand
Verification of temperature - rise
Verification of the auxiliary circuits
Mechanical operation and operational performance capability*


ACAE will witness the tests according to its Quality Procedure PA 5.2.1 "Test supervision".

The renewal of the authorization is subjected to annual audit.

First issue date: 2013-05-14 **Current issue date: 2013-12-11**




*ACAE General Secretary
Mr. Virginio Scarioni*



PRODOTTORE
Membro degli Accordi di Mutuo Riconoscimento EA, IAF e ILAC
Signatory of EA, IAF and ILAC Mutual Recognition Agreements

ACAE
ASSOCIAZIONE PER LA CERTIFICAZIONE DELLE APPARECCHIATURE ELETTRICHE
Via Tito Livio 5 - 24123 Bergamo BG - ITALY
Tel: +39 035 417324 Fax: +39 035 4534662
e-mail: acae@accert.it www.acaecert.it
C.F. 03280610104 P.IVA IT 02911610106
R.E.A. N. 333322 C.C.I.A.A. BG

MEMBER OF

LOVAG

Concepto DE SISTEMA



CELDAS MT

SISTEMA DE
CANALIZACIÓN
ELÉCTRICA
PREFABRICADA

INTERRUPTOR
AUTOMÁTICO
DE BASTIDOR
ABIERTO

TRANSFORMADOR
SECO
ENCAPSULADO
EN RESINA

ARMARIOS
BT

La sinergia de grupo permite la integración inmediata de sistemas de distribución de canalizaciones eléctricas prefabricadas, transformadores secos encapsulados en resina y tableros Bticino HDX.

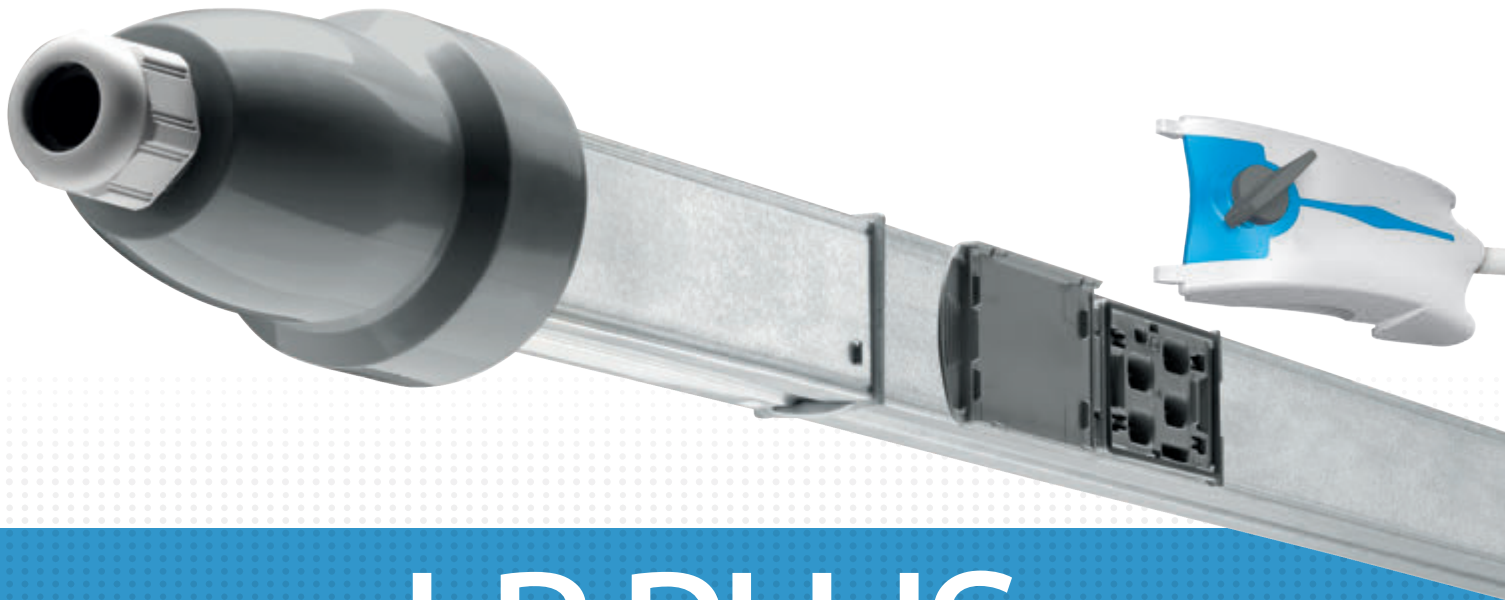
Los transformadores secos encapsulados en resina pueden fabricarse bajo pedido con una conexión de interfaz preinstalada para los sistemas de enlace de canalizaciones eléctricas prefabricadas.

Los armarios XL³ pueden equiparse con una un kit de conexión para la canalización SCP estándar.

Gracias a un kit de refuerzo, es posible instalar de forma rápida y sencilla cualquier tipo de conexión de cuadro en el techo del armario.

La seguridad y las prestaciones del sistema Zucchini están garantizadas por la certificación de homologación del sistema, obtenida después de realizar rigurosos ensayos en los más importantes laboratorios internacionales.





LB PLUS

Alumbrado
y energía. La
solución que
viene de arriba

CANALIZACIÓN ELÉCTRICA PREFABRICADA DE 25, 40 Y 63A

LB PLUS es la gama de canalización eléctrica de energía y alumbrado de 25A a 63A. Con LB PLUS se pueden tener canalizaciones de distribución con conectores de 10A, 16A, y 25A con una reducida cantidad de referencias, su funcionalidad es amplia gracias a los accesorios aptos para todas las versiones. Con LB PLUS, la línea de distribución se convierte en extremadamente flexible y permite adaptar el sistema a cualquier instalación.

Gama

LB PLUS ha sido diseñado para la distribución de energía y alumbrado en un mismo producto. Sus principales características son las siguientes:

2 TIPOS DE PRODUCTO

LB PLUS está disponible en 2 versiones con perfiles distintos que responden a todas las necesidades de instalación del cliente. La versión tipo A (LBA) permite una distancia de hasta 3 metros entre las fijaciones de suspensión, mientras que esta distancia se amplía hasta los 7 metros con la versión de tipo B (LBB).

NUEVOS CONECTORES

La gama de conectores es muy completa. Su instalación se ha simplificado aún más, sin dejar de garantizar la máxima seguridad para el instalador. Disponibles conectores de hasta 25A con contactos de presión.

TAPAS IMPERDIBLES

Las canalizaciones eléctricas prefabricadas están equipadas con tapas abatibles imperdibles que impiden que se extravíen durante la instalación.

Flexibilidad de utilización

Las características constructivas de este sistema de distribución permiten utilizarlo en una amplia gama de soluciones, desde aplicaciones pequeñas/medianas en el sector de los servicios (oficinas, hoteles, instalaciones deportivas, centros comerciales) hasta edificios industriales (fábricas, talleres, plantas de producción, etc.).



Iluminación con LB PLUS

El sistema LB PLUS es adecuado para muchos tipos de instalaciones de alumbrado. El uso de los distintos tipos de conectores permite alimentar las luminarias o los receptores eléctricos distribuidos por todo el sistema.



CENTROS COMERCIALES Y SUPERMERCADOS



OFICINAS



ALMACENES

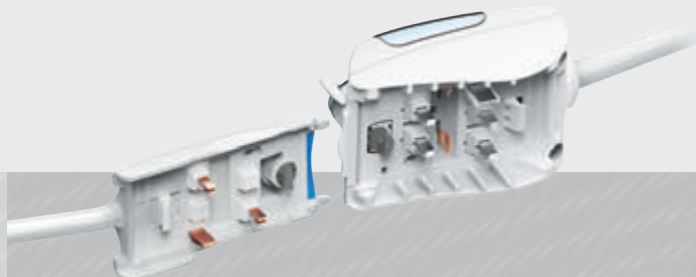


HOSPITALES



FIJACIONES

- Instalación en techo o pared.
- Puede posicionarse en cualquier punto de los elementos rectos, incluso sobre salidas de derivación sin usar.



NUEVOS CONECTORES DE DERIVACIÓN

- Pueden extraerse cuando la canalización tiene tensión.
- Con contactos de presión.
- Componentes de plástico autoextinguible.
- IP55 sin necesidad de accesorios adicionales.
- Puede montarse con un pin de posicionamiento para asegurarse que el conector solo puede posicionarse en el lado correcto de una canal de doble cara.

INSTALACIÓN SIMPLIFICADA PARA MEJORAR LAS PRESTACIONES



CABLE DE SUSPENSIÓN

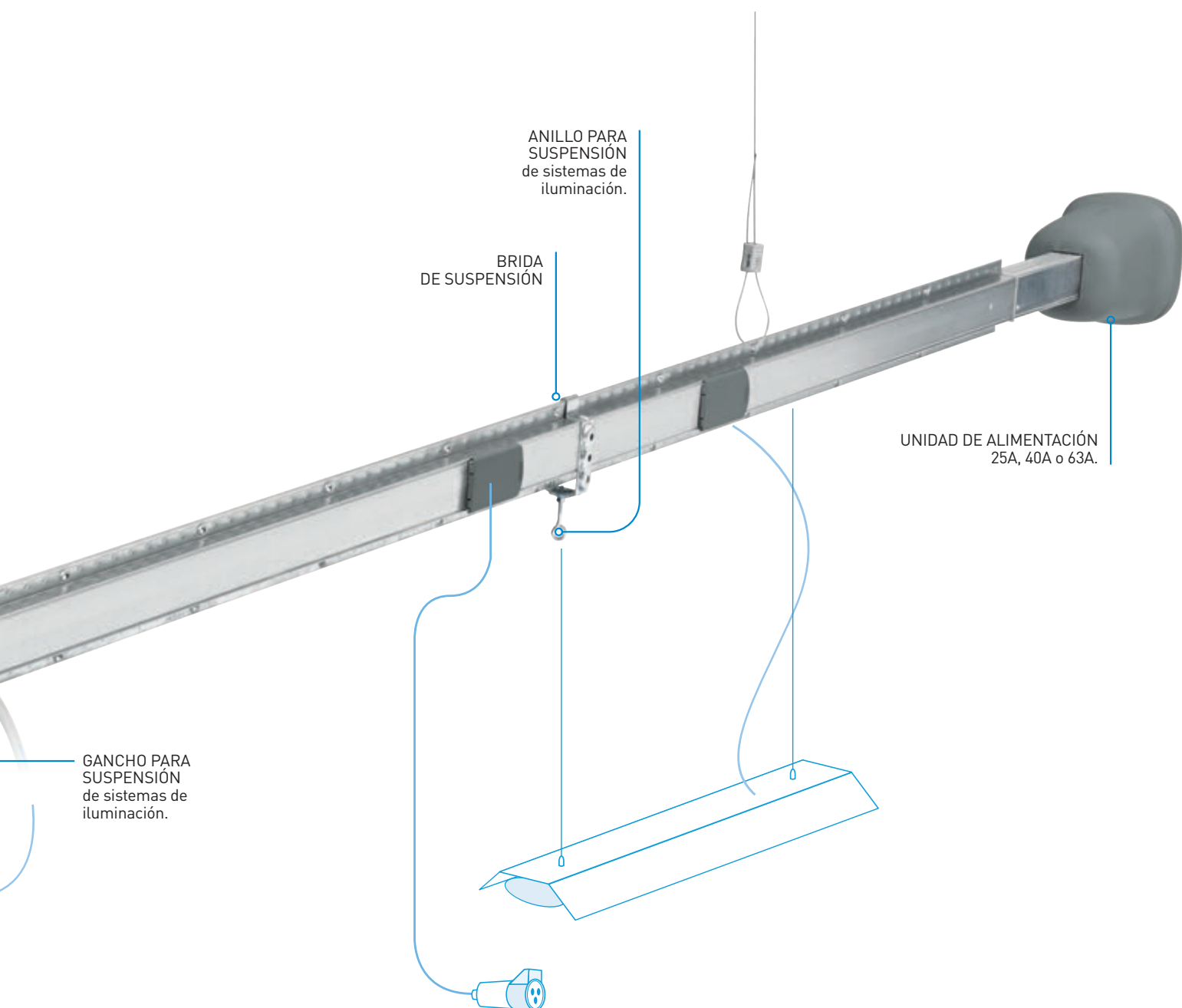
CONECTORES DE DERIVACIÓN hasta 25A, con contactos de sujeción de resorte.




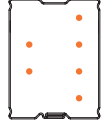
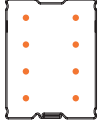


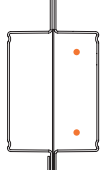
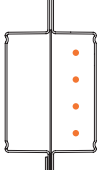
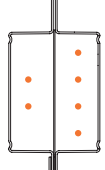
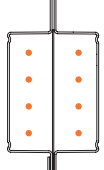
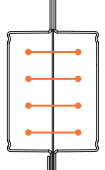
TAPA DE SALIDA DE CONECTOR IP55 abatible e imperdible.

Tapa de cierre IP55.

- Tapas para salidas de conector, abatibles e imperdibles, cubren las salidas de derivación.
- Unidades de alimentación y tapas finales en la misma referencia.
- Conectores identificados con colores y montados con contactos de presión.
- Instalación correcta y garantizada del conector gracias a la punta de posicionamiento.
- Grado de resistencia a impactos IK 07.
- Grado de protección IP55.

LB PLUS



		252	254 - 404	256	258 - 408	634
	LB PLUS	2 conductores 25A	4 conductores 25-40A	6 conductores 25A	8 conductores 25-40A	4 conductores 63A
TIPO A						
TIPO B						

LB PLUS

In= 25-40-63A



75160102



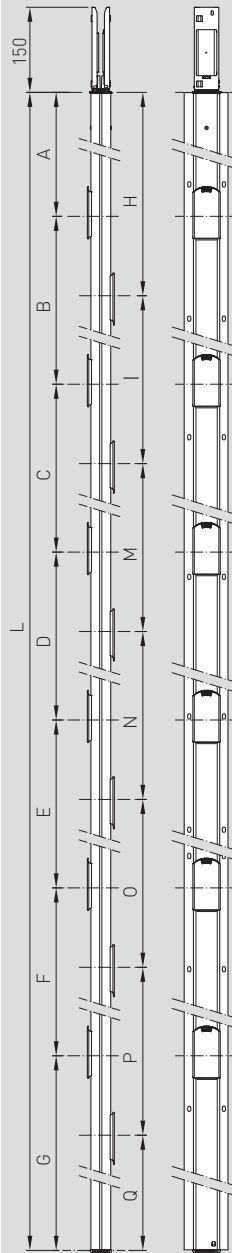
75360102H

Pack	Referencia	Elementos rectos tipo A (LBA)					
		Tipo	In (A)	Longitud (m)	Conductores	Salidas	Peso (kg)
6	75150101	LBA252	25	3	2	2	3.0
6	75160101	LBA254			4	2	3.1
6	75160102	LBA256			6	2+2	3.2
6	75170101	LBA256			6	2+2	3.7
6	75180101	LBA258	40	3	8	2+2	3.8
6	75180102				8	4+4	3.9
6	75200101	LBA404			2	2	3.6
6	75200102				4	4	3.7
2	75200111	LBA408	1.5	2	2.0		
6	75220101		3	2+2	4.7		
6	75220102		8	4+4	4.8		
2	75220111		1.5	1+1	2.5		
6	75240101	LBA634	63	3	2+2	4.7	
6	75240102				4	4+4	4.8
2	75240111				1.5	1+1	2.5

Pack	Referencia	Elementos rectos tipo B (LBB)					
		Tipo	In (A)	Longitud (m)	Conductores	Salidas	Peso (kg)
2	75350102H	LBB252	25	3	2	4	5.5
2	75360102H	LBB254			4	4	5.6
2	75360103H	LBB256			6	4+4	6.1
2	75370101H	LBB256			6	4+4	6.1
2	75380101H	LBB258	40	3	8	4+4	6.2
2	75380102H				8	6+6	6.35
2	75400102H	LBB404			4	4	6.0
2	75400103H				6	6	6.1
2	75400111H	LBB408	1.5	2	3.2		
2	75420101H		3	4+4	7.1		
2	75420102H		8	6+6	7.3		
2	75420111H		1.5	1+1	3.7		
2	75440101H	LBB634	63	3	4+4	7.1	
2	75440102H				4	6+6	7.3
2	75440111H				1.5	1+1	3.7

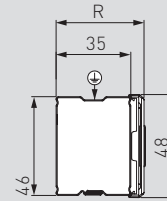
Acabados:
 LB PLUS tipo A (LBA) disponible bajo pedido en versión pintada.
 LB PLUS tipo B (LBB) disponible bajo pedido en versión pintada o de acero inoxidable.

Dimensiones

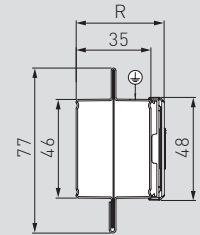


De conformidad con la norma IEC 61439-6
 Grado de protección IP55
 Resistencia a impactos IK07
 Corriente nominal In 25-40-63 A
 Material elementos rectos:
 LB plus - Acero galvanizado TIPO A, espesor 0,45 mm
 LB plus - TIPO B reforzado acero galvanizado, espesor 0,65 mm

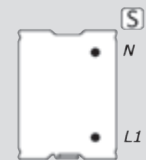
Tipo A



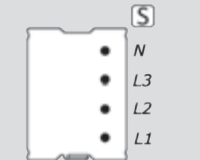
Tipo B



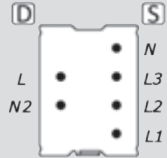
2 Conductores



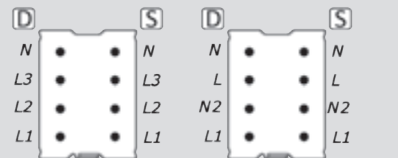
4 Conductores



6 Conductores



8 Conductores



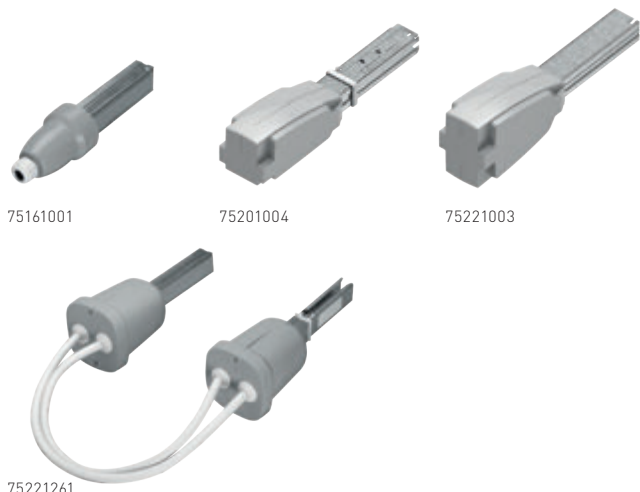
S : simple
 D : doble

	Tipo A (LBA)						Tipo B (LBB)					
	Salidas (en 1 lado)		Salidas (en 2 lados)				Salidas (en 1 lado)		Salidas (en 2 lados)			
	2	2	4	1+1	2+2	4+4	2	4	6	1+1	4+4	6+6
L	1500	3000	3000	1500	3000	3000	1500	3000	3000	1500	3000	3000
A	255	1155	705	255	1155	705	255	705	255	255	705	255
B	900	1350	450	-	1350	450	900	450	450	-	450	450
C	-	-	900	-	-	900	-	900	450	-	900	450
D	-	-	450	-	-	450	-	450	450	-	450	450
E	-	-	-	-	-	-	-	-	450	-	-	450
F	-	-	-	-	-	-	-	-	450	-	-	450
G	345	495	495	1245	495	495	345	495	495	1245	495	495
H	-	-	-	1145	1295	845	-	-	-	1145	845	395
I	-	-	-	-	1350	450	-	-	-	-	450	450
M	-	-	-	-	-	900	-	-	-	-	900	450
N	-	-	-	-	-	450	-	-	-	-	450	450
O	-	-	-	-	-	-	-	-	-	-	-	450
P	-	-	-	-	-	-	-	-	-	-	-	450
Q	-	-	-	355	355	355	-	-	-	355	355	355
R	41	41	41	47	47	47	41	41	41	47	47	47

Dimensiones en mm

LB PLUS

In= 25-40-63A



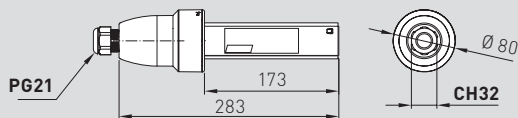
Pack	Referencia	Unidad de alimentación	In (A)	Conductores	Descripción	Peso (kg)
1	75161001	Permite alimentar la línea LB PLUS a través de un cable. Con bornas para conexión a cables de cobre rígidos o flexibles y terminales. Las cajas de alimentación para extremos incluyen la tapa de cierre correspondiente. Unidad de alimentación derecha + tapa de cierre (D). Unidad de alimentación izquierda + tapa de cierre (I). La unidad de alimentación intermedia se puede utilizar para alimentar el canal de distribución desde un punto intermedio de la línea, con lo que se reduce la caída de tensión al final de la línea y se facilita la instalación cuando el punto de alimentación está cerca del centro de la línea.	25	4	Unidad de alimentación RH + tapa de cierre RH	0.45
1	75161002				Unidad de alimentación LH + tapa de cierre LH	0.85
1	75201151*	Intermedia	40	4	Unidad de alimentación	3.7
1	75201003	Unidad de alimentación reducida RH+ tapa de cierre RH			0.8	
1	75201004	Unidad de alimentación reducida LH+ tapa de cierre LH			1.0	
1	75221151*	Intermedia			4.4	
1	75221003	Unidad de alimentación reducida RH + tapa de cierre RH	6/8	6/8	Unidad de alimentación reducida RH + tapa de cierre RH	0.9
1	75221004				Unidad de alimentación reducida LH+ tapa de cierre LH	1.2
1	75241151*	Intermedia	63	4	Unidad de alimentación	2.7
1	75241003	Unidad de alimentación reducida RH+tapa de cierre RH			0.8	
1	75241004	Unidad de alimentación reducida LH+tapa de cierre LH			1.1	

Pack	Referencia	Codos flexibles	Peso (kg)
1	75201263	Versión reducida 25/40A a 4 conductores	2.0
1	75221263	Versión reducida 25/40A a 8 conductores	3.1
1	75241263	Versión reducida 63A a 4 conductores	2.5

* Todas las unidades de alimentación intermedias incluyen las tapas de cierre (RH+LH).

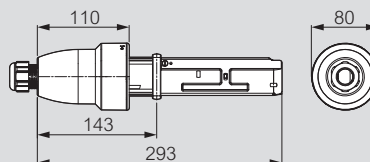
Dimensiones

Unidad de alimentación 254 - Derecha (RH)



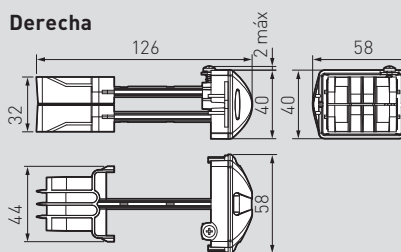
Sección de cable: mín 6 mm²
Diámetro de cable: máx 12 mm - máx 18 mm

Unidad de alimentación 254 - Izquierda (LH)

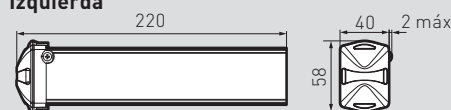


Tapa de cierre

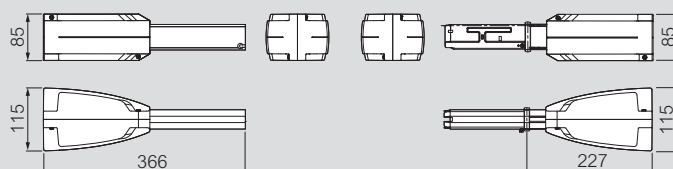
Derecha



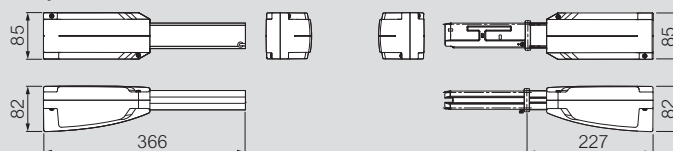
Izquierda



Unidad de alimentación reducida 40/63 A 408

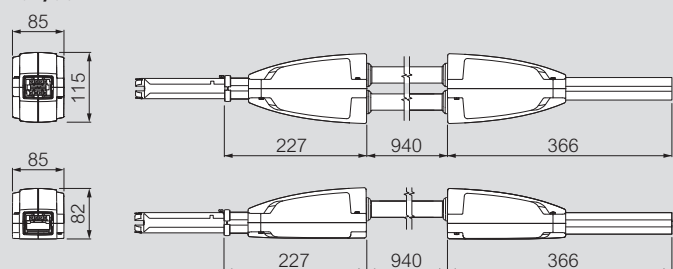


404 / 634



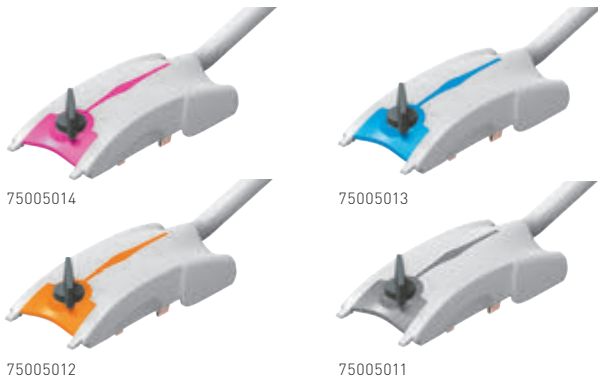
Sección de cable: mín 6 mm²
Diámetro de cable: máx 25 mm - máx 32 mm

Codos flexibles 404 / 408 / 634 404/634



LB PLUS

Conectores

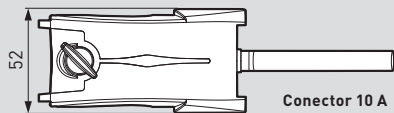
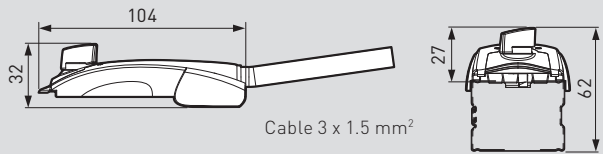


Fabricados con plástico autoextinguible: ensayo del hilo incandescente IEC 60695-2-12 y V0 según UL94. Potencia: In 10-16-25A.

Referencia	Conectores monofásicos con fase fija	Peso (kg)
75005011	Conector 10A con cable 1 m L1-N H05VVF	0.16
75005012	Conector 10A con cable 1 m L2-N H05VVF	
75005013	Conector 10A con cable 1 m L3-N H05VVF	
75005014	Conector 10A con cable 1 m L-N2 H05VVF	
75005021	Conector 10A con cable 3 m L1-N H05VVF	0.38
75005022	Conector 10A con cable 3 m L2-N H05VVF	
75005023	Conector 10A con cable 3 m L3-N H05VVF	
75005024	Conector 10A con cable 3 m L-N2 H05VVF	
75005061	Conector 10A con cable 1 m L1-N FG70M1	0.2
75005062	Conector 10A con cable 1 m L2-N FG70M1	
75005063	Conector 10A con cable 1 m L3-N FG70M1	
75005064	Conector 10A con cable 1 m L-N2 FG70M1	
75005071	Conector 10A con cable 3 m L1-N FG70M1	0.48
75005072	Conector 10A con cable 3 m L2-N FG70M1	
75005073	Conector 10A con cable 3 m L3-N FG70M1	
75005074	Conector 10A con cable 3 m L-N2 FG70M1	

Dimensiones

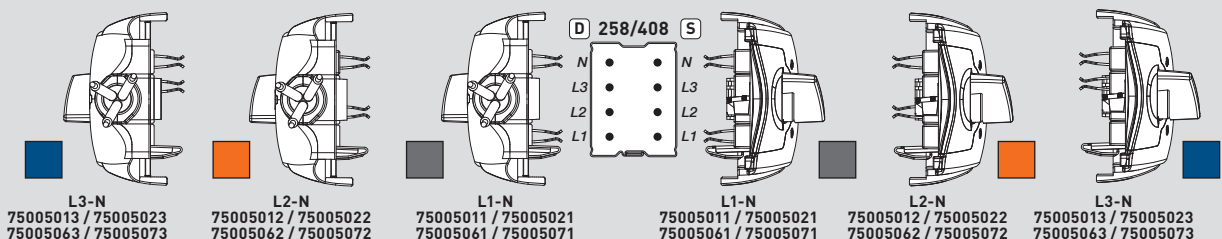
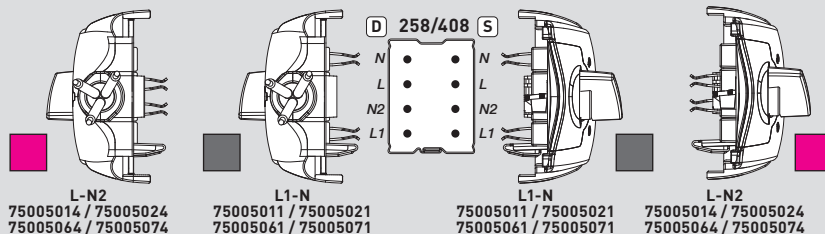
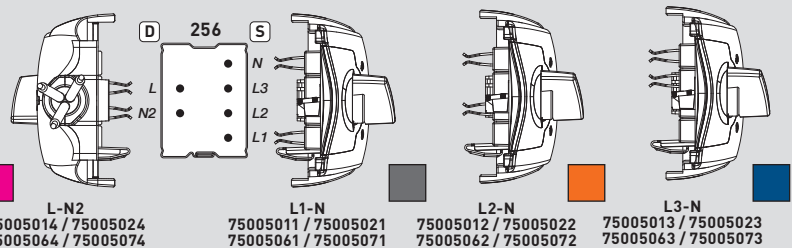
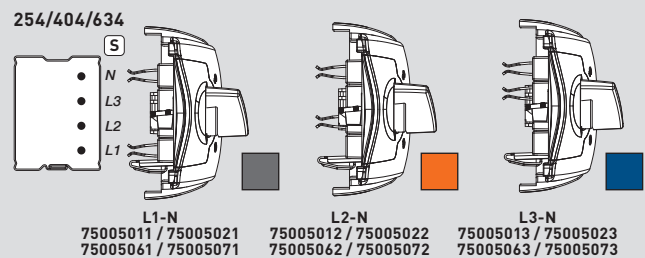
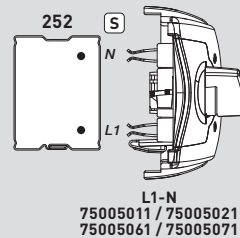
Conector 10A



Conector 10 A

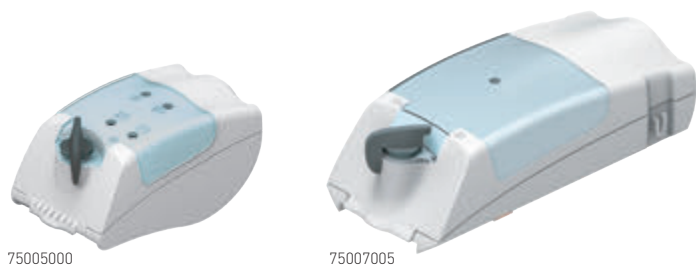
- L1 - N gris
- L2 - N naranja
- L3 - N azul
- L - N2 magenta

Ejemplo de instalación



LB PLUS

Conectores



Referencia	Conectores con selección de fase	Peso (kg)
75005000	Conector 16A selección de fase	0.12
75005100	Conector 16A + 1x(5x20 - 6,3 A) fusible incluido	0.13
75005200*	Conector 16A + 1x(CH8)	0.13
75005220*	Conector 16A + 1x(CH8) + cable 3 m H05VVf	0.64
75005270*	Conector 16A + 1x(CH8) + cable 3 m FG70M1	0.68

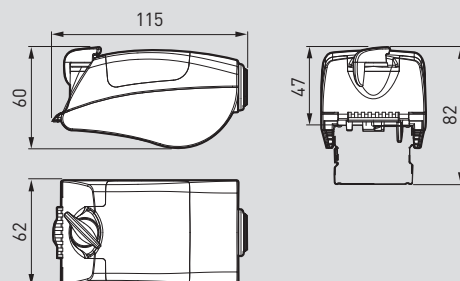
Referencia	Conectores trifásicos	Peso (kg)
75005005	Conector trifásico 16A	0.13
75007005	Conector trifásico 25A	0.12
75007205*	Conector trifásico 25A con fusible CH8	0.12
75007206*	Conector trifásico 25A + fusible CH8 + caja 4 DIN	0.63
75007207	Conector trifásico 25A con caja 8 DIN	0.80
75007006	Conector trifásico 25A con caja 4 DIN	0.63

Referencia	Accesorios
75105000	Contacto móvil 16A
75105001	Kit para la codificación de conectores (10 códigos negros para conectores de lado derecho y 10 códigos grises para conectores de lado izquierdo, así como adhesivos de identificación). Para obtener más información, consulte las HOJAS DE INSTRUCCIONES

* Fusibles no incluidos.

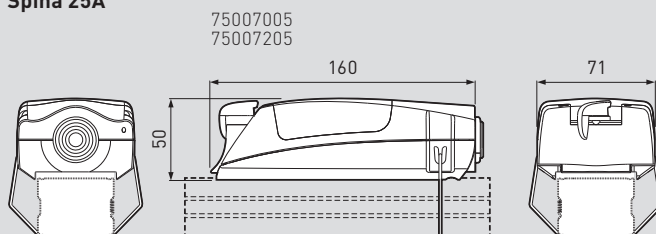
Dimensiones accesorios

Conector 16A

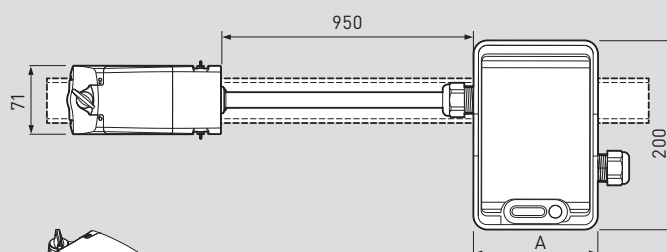
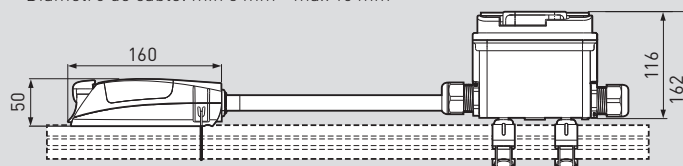


Sección de cable: mín. 1.5 mm² - máx. 2.5 mm²
Diámetro de cable: mín. 8 mm - máx. 13 mm

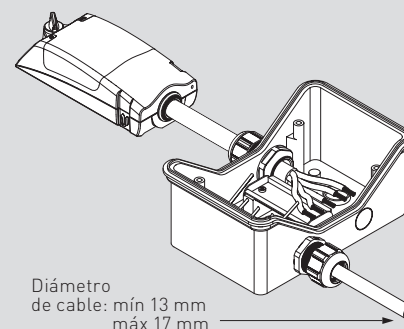
Spina 25A



Sección de cable: máx 6 mm²
Diámetro de cable: mín 8 mm - máx 16 mm



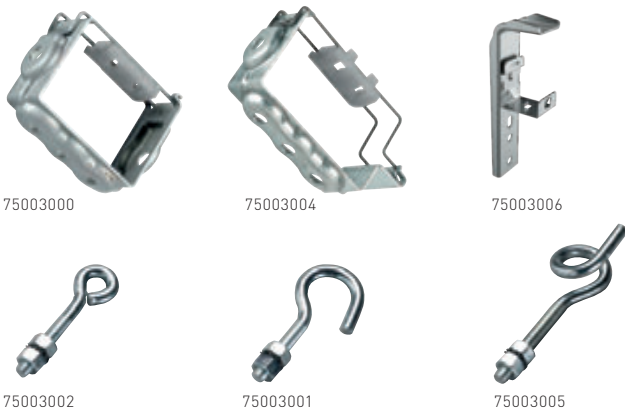
A = 128 mm (4 DIN)
200 mm (8 DIN)



La referencia 75005000 se suministra con 2 contactos móviles 75105000, la adición de otros 2 contactos móviles 75105000 permite convertirlo en conector trifásico 75005005.

LB PLUS

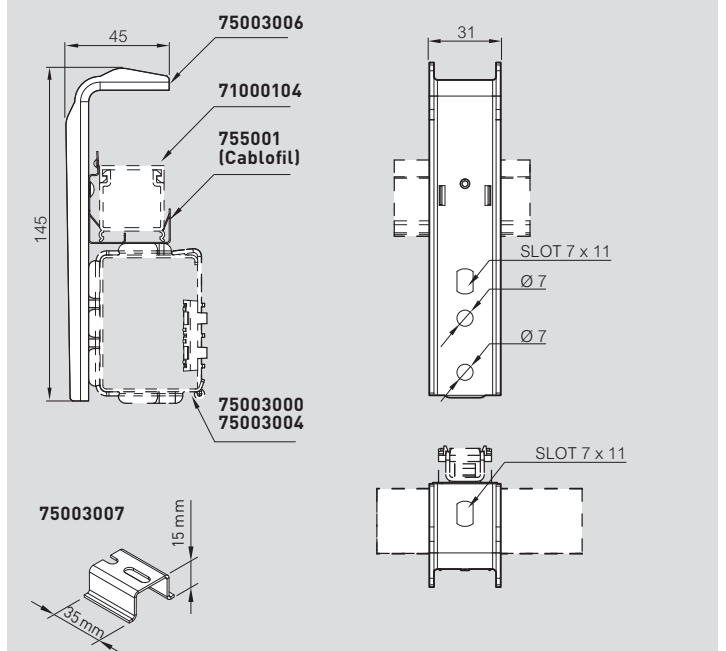
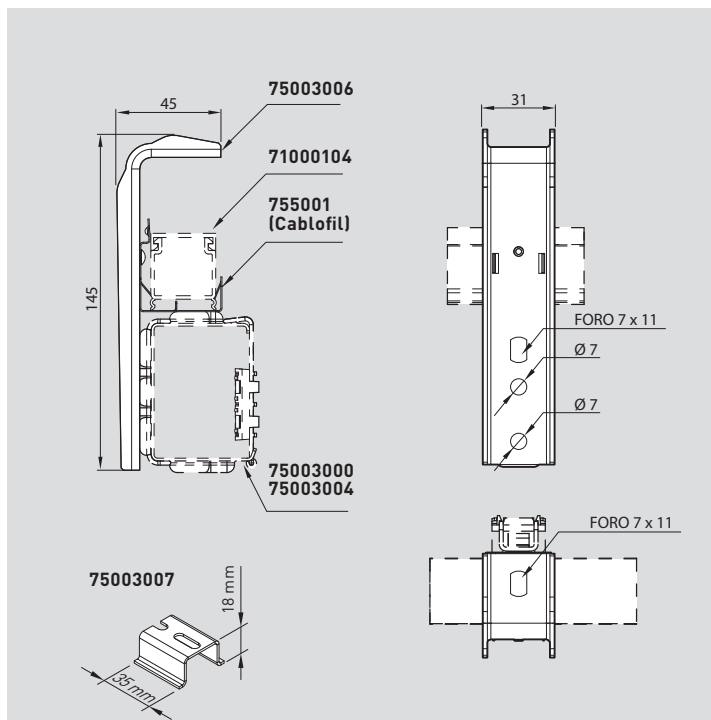
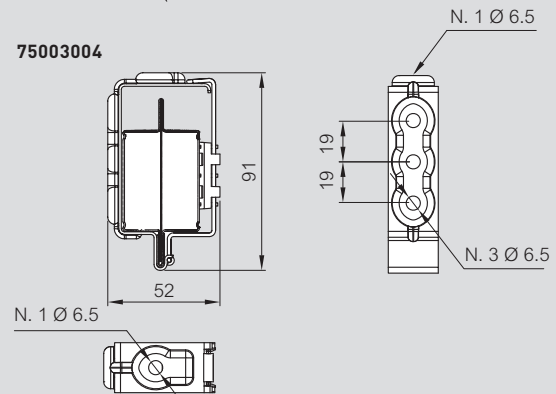
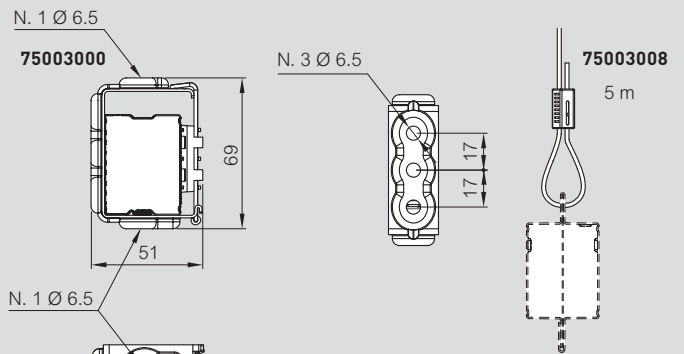
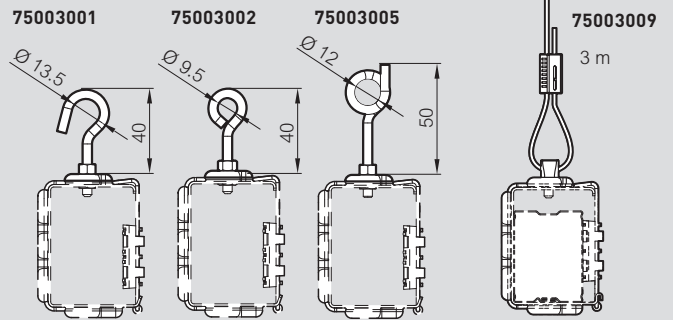
Fijaciones



Las referencias 75003001-2-5 deben utilizarse siempre con las fijaciones 75003000 o 75003004, en función del TIPO de canal de distribución. La referencia 75003006 debe utilizarse siempre con las fijaciones 75003000 o 75003004 y el canal de cable 71000104. La fijación 75003000 puede utilizarse para la suspensión de la línea y de elementos de iluminación de forma simultánea, mientras que la fijación 75003004 solo puede realizar una de las dos funciones, a elección del cliente y en función de su rotación.

Referencia	Fijaciones	Peso (kg)
75003000	Fijación de suspensión 60 kg (tipo A)	0.045
75003004	Fijación de suspensión 60 kg (tipo B)	0.045
75003001	Gancho para lámpara	0.015
75003002	Anilla	0.015
75003005	Elemento en espiral para cadena	0.015
75003006	Fijación para canal de cable	0.135
75003008	Cable de acero de 5 m con abrazadera autoblocante	0.110
75003009	Kit de fijación con cable de acero de 3 m	0.130
75003007	Separador para instalación en el suelo	0.040

Fijaciones



LB PLUS

Fijaciones

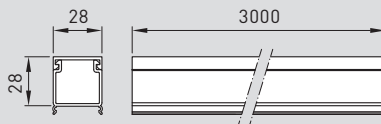


71000104

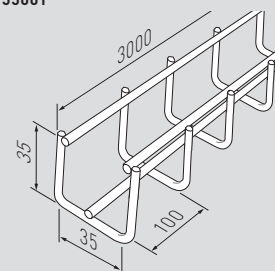
Referencia	Accesorios	Peso (kg)
71000104	Canal de cable de PVC con tapa (3 m longitud)	0.884
755001	Bandeja para cables de acero Cablofil (3 m longitud)	1.5

ACCESORIOS

CANAL de cable de PVC
71000104



BANDEJA de cables Cablofil
755001



DATOS TÉCNICOS - SELECCIÓN DE LAS FIJACIONES

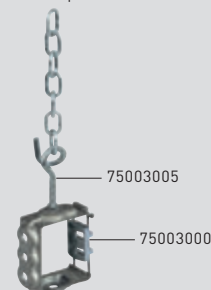
MÉTODOS DE INSTALACIÓN

Para la suspensión de la línea y los elementos de iluminación, las fijaciones deben montarse con los accesorios adecuados, que deben determinarse en el momento de realizar el pedido.

SUSPENSIÓN DE LA LÍNEA EN EL TECHO LB plus - Tipo A (LBA)

ELEMENTO EN ESPIRAL + CADENA

Esta solución es posible pidiendo la fijación de suspensión 75003000 y el accesorio 75003005 preajustado para conectar una cadena.



KIT DE FIJACIÓN

Esta solución ya se suministra como kit (artículo 75003009) y consta de una brida y un cable de acero de 3 m.



LB PLUS - TIPO B (LBB)

CABLE 5 m

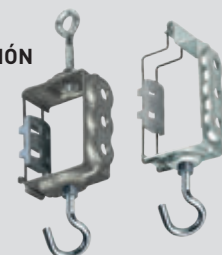
Este accesorio (artículo 75003008) ofrece la posibilidad de suspender el elemento recto de refuerzo del canal de distribución utilizando las ranuras que hay a lo largo de la placa de refuerzo de los elementos rectos.



SUSPENSIÓN DE ELEMENTOS DE ILUMINACIÓN

LB PLUS - Tipo A y B

Para suspender elementos de iluminación basta con pedir los ganchos 75003001 o las anillas 75003002. Estos accesorios pueden instalarse en las fijaciones utilizadas para la suspensión de la línea del techo (artículos 75003000 y 75003004).



LB PLUS

Tabla de selección rápida

	252	254	404	256	258	408	634
ELEMENTOS RECTOS LB PLUS - TIPO A							
3 m longitud - 2 salidas (2+2 salidas)	75150101	75160101	75200101	75170101	75180101	75220101	75240101
3 m longitud - 3 salidas (3+3 salidas)	75160104	75160104	75200104	75180104	75180104	75220104	75240104
3 m longitud - 4 salidas (4+4 salidas)	75160102	75160102	75200102	75180102	75180102	75220102	75240102
1,5 m longitud - 2 salidas (1+1 salidas)	75200111	75200111	75200111	75220111	75220111	75220111	75240111
ELEMENTOS RECTOS LB PLUS - TIPO B							
3 m longitud - 3 salidas (3+3 salidas)	75350104H	75360104H	75400104H	75370104H	75380104H	75420104H	75440104H
3 m longitud - 4 salidas (4+4 salidas)	75350102H	75360102H	75400102H	75370101H	75380101H	75420101H	75440101H
3 m longitud - 6 salidas (6+6 salidas)	75360103H	75360103H	75400103H	75380102H	75380102H	75420102H	75440102H
1,5 m longitud - 2 salidas (1+1 salidas)	75400111H	75400111H	75400111H	75420111H	75420111H	75420111H	75440111H
UNIDADES DE ALIMENTACIÓN							
Unidad de alimentación D + tapa de cierre D	75161001	75161001	75201001	75221001	75221001	75221001	75241001
Unidad de alimentación I + tapa de cierre I	75201002	75201002	75201002	75221002	75221002	75221002	75241002
Unidad de alimentación intermedia	75201151	75201151	75201151	75221151	75221151	75221151	75241151
Unidad de alimentación reducida D + tapa de cierre D**	75201003	75201003	75201003	75201003	75221003	75221003	75241003
Unidad de alimentación reducida I + tapa de cierre I**	75201004	75201004	75201004	75201004	75221004	75221004	75241004
COMPONENTES DE ENLACE							
Codo flexible	75201261	75201261	75201261	75221261	75221261	75221261	75241261
Codo flexible reducido**	75201263	75201263	75201263	75221263	75221263	75221263	75241263
CONECTORES DE DERIVACIÓN MONOFÁSICOS FASE FIJA (10 A)							
Conector 10A con 1 m cable - L1-N H05VVF	75005011	75005011	75005011	75005011	75005011	75005011	75005011
Conector 10A con 1 m cable - L2-N H05VVF	-	75005012	75005012	75005012	75005012	75005012	75005012
Conector 10A con 1 m cable - L3-N H05VVF	-	75005013	75005013	75005013	75005013	75005013	75005013
Conector 10A con 1 m cable - L-N2 H05VVF	-	75005014	75005014	75005014	75005014	75005014	75005014
Conector 10A con 3 m cable - L1-N H05VVF	75005021	75005021	75005021	75005021	75005021	75005021	75005021
Conector 10A con 3 m cable - L2-N H05VVF	-	75005022	75005022	75005022	75005022	75005022	75005022
Conector 10A con 3 m cable - L3-N H05VVF	-	75005023	75005023	75005023	75005023	75005023	75005023
Conector 10A con 3 m cable - L-N2 H05VVF	-	75005024	75005024	75005024	75005024	75005024	75005024
Conector 10A con 1 m cable - L1-N FG70M1	75005061	75005061	75005061	75005061	75005061	75005061	75005061
Conector 10A con 1 m cable - L2-N FG70M1	-	75005062	75005062	75005062	75005062	75005062	75005062
Conector 10A con 1 m cable - L3-N FG70M1	-	75005063	75005063	75005063	75005063	75005063	75005063
Conector 10A con 1 m cable - L-N2 FG70M1	-	75005064	75005064	75005064	75005064	75005064	75005064
Conector 10A con 3 m cable - L1-N FG70M1	75005071	75005071	75005071	75005071	75005071	75005071	75005071
Conector 10A con 3 m cable - L2-N FG70M1	-	75005072	75005072	75005072	75005072	75005072	75005072
Conector 10A con 3 m cable - L3-N FG70M1	-	75005073	75005073	75005073	75005073	75005073	75005073
Conector 10A con 3 m cable - L-N2 FG70M1	-	75005074	75005074	75005074	75005074	75005074	75005074
CONECTORES DE DERIVACIÓN CON SELECCIÓN DE FASE (16 A)							
Conector selección de fase 16A	75005000	75005000	75005000	75005000	75005000	75005000	75005000
Conector 16A + 1x(5x20 - 6.3 A), fusibles incluidos	75005100	75005100	75005100	75005100	75005100	75005100	75005100
Conector 16A + 1x(CH8)	75005200	75005200	75005200	75005200	75005200	75005200	75005200
Conector 16A + 1x(CH8) + 3 m cable H05VVF*	75005220	75005220	75005220	75005220	75005220	75005220	75005220
Conector 16A + 1x(CH8) + 3 m cable FG70M1*	75005270	75005270	75005270	75005270	75005270	75005270	75005270
CONECTORES DE DERIVACIÓN TRIFÁSICOS (16 - 25 A)							
Conectores de derivación trifásicos 16A	-	75005005	75005005	75005005	75005005	75005005	75005005
Conector trifásico 25A	-	75007005	75007005	75007005	75007005	75007005	75007005
Conector trifásico 25A con fusible CH8	-	75007205	75007205	75007205	75007205	75007205	75007205
Conector trifásico 25A + fusible CH8 + caja 4 DIN	-	75007206	75007206	75007206	75007206	75007206	75007206
Conector trifásico 25A con caja 8 DIN	-	75007207	75007207	75007207	75007207	75007207	75007207
Conector trifásico 25A con caja 4 DIN	-	75007006	75007006	75007006	75007006	75007006	75007006

* Fusibles no incluidos. **Nota:** D = derecha, I = izquierda.

LB PLUS

Tabla de selección rápida

	252	254	404	256	258	408	634
FIJACIONES							
Fijación de suspensión 60 kg (LB plus - TIPO A)	75003000	75003000	75003000	75003000	75003000	75003000	75003000
Fijación de suspensión 60 kg (LB plus - TIPO B)	75003004	75003004	75003004	75003004	75003004	75003004	75003004
Gancho para lámpara	75003001	75003001	75003001	75003001	75003001	75003001	75003001
Anilla	75003002	75003002	75003002	75003002	75003002	75003002	75003002
Elemento en espiral para cadena	75003005	75003005	75003005	75003005	75003005	75003005	75003005
Fijación para canal de cable	75003006	75003006	75003006	75003006	75003006	75003006	75003006
Cable de acero de 5 m con abrazadera autoblocante	75003008	75003008	75003008	75003008	75003008	75003008	75003008
Fijación con cable de acero de 3 m	75003009	75003009	75003009	75003009	75003009	75003009	75003009
Separador para instalación en el suelo	75003007	75003007	75003007	75003007	75003007	75003007	75003007
ACCESORIOS							
Contacto móvil 16A	-	75105000	75105000	75105000	75105000	75105000	75105000
Referencia kit ventana	-	-	-	75105001	75105001	75105001	75105001
Canal de cable	71000104	71000104	71000104	71000104	71000104	71000104	71000104

Datos técnicos/especificaciones

CARACTERÍSTICAS GENERALES

LB PLUS puede utilizarse para suministrar electricidad a sistemas de iluminación en el sector de servicios, el sector de servicios avanzados, la mayoría de industrias manufactureras y cualquier aplicación que requiera la suspensión de accesorios muy pesados. Es apto para equipos tanto monofásicos como trifásicos: frigoríficos industriales, tornos, herramientas de mano, etc.

LB PLUS se instala de forma muy rápida y sencilla. Además, su flexibilidad resulta de gran utilidad durante la fase de planificación, en la instalación y en el uso diario.

Las canalizaciones eléctricas prefabricadas LB PLUS se dividen en dos gamas de producto: el Tipo A y el Tipo B.

El grado de protección IP55 las hace adecuadas para instalaciones en falsos techos y suelos elevados.

LB PLUS, al igual que el resto de productos Zucchini, cumple totalmente la norma armonizada CEI EN 61439-6; específicamente, la corriente nominal de los sistemas de enlace de las canalizaciones eléctricas prefabricadas Zucchini se evalúa siempre a una temperatura ambiente media de 40 °C (la norma exige 35 °C), por lo que superan los estándares de comercialización actuales.

ELEMENTOS RECTOS

Se utilizan para distribuir la energía, suspender y alimentar sistemas de iluminación y suministrar cargas de baja potencia.

Los elementos rectos LB PLUS incluyen los siguientes componentes:

Una carcasa rectangular de acero galvanizado, acanalado para el Tipo A (espesor 0,45 mm, dimensiones 35x46 mm), y para el Tipo B (espesor 0,65 mm, dimensiones 35,2x77 mm incluidos los pliegues de refuerzo). La canalización tipo B incluye una separación metálica a lo largo de la canalización (tabique metálico de separación para los circuitos de emergencia). La carcasa metálica también sirve de conductor de protección gracias a la sección y a la continuidad eléctrica.

Los elementos rectos están disponibles también en versión pintada con colores RAL (opcional) y en acero inoxidable solo para el tipo B.

Los conductores están separados entre si por un revestimiento plástico aislante de PVC o mezcla de policarbonato ABS HF (sin halógenos), autoextinguible V0 (según UL94) que ha superado el ensayo del hilo incandescente (espesor 1,6 mm) según EN 60695-2-1 (CEI 50.11).

La canalización eléctrica de distribución lleva una serie de salidas de derivación para unidades enchufables.

Estas salidas están equipadas con tapas imperdibles. Cuando no se utilizan, se mantienen cerradas para garantizar el grado de protección IP55 y, cuando se utilizan, se dejan abiertas.

Bloque de conexión eléctrica para conectar de forma automática conductores bajo tensión.

La conexión de dos elementos rectos es muy sencilla: en una sola operación se realiza tanto la conexión eléctrica como mecánica y, a la vez, se asegura un grado de protección IP55 sin necesidad de accesorios adicionales.

Se garantiza la continuidad del conductor de protección (envolvente) apretando el tornillo especial de conexión.

Todas las canalizaciones eléctricas se caracterizan por NO propagar las llamas; según este requisito de nuestra norma de producto 61439-6, debe comprobarse en aplicación de la norma IEC 60332-3.

LB PLUS

Datos técnicos

■ UNIDADES DE ALIMENTACIÓN + TAPAS DE CIERRE

(se suministran juntas)

Permiten que la gama LB PLUS se alimente por cable. El montaje se realiza mediante la rápida unión de las juntas, al igual que con los elementos rectos.

a) Unidad de alimentación 25A 4 conductores + tapa de cierre

La unidad de alimentación está equipada con terminales para la conexión con cables de cobre rígidos o flexibles con o sin ojales, con secciones de hasta 6 mm².

El punto de entrada de los cables está situado en la parte posterior de la unidad de alimentación y admite un diámetro máximo de cable entre 12 y 18 mm.

b) Unidad de alimentación 40A – 63A + tapa de cierre

La unidad de alimentación está equipada con terminales para la conexión con cables de cobre rígidos o flexibles con o sin ojales, con secciones de 6 a 25 mm².

Dentro de la unidad de alimentación hay un pequeño prensaestopas puente contra tirones.

El punto de entrada de los cables está situado en la parte posterior de la unidad de alimentación y admite un diámetro máximo de cable de 32 mm.

Las tapas de cierre garantizan el grado de protección IP55 al final del tramo. Se suministran dos versiones, según la unidad de alimentación final utilizada al principio del tramo:

- La unidad de alimentación final derecha (D) requiere el uso de una tapa de cierre derecho (D).
- La unidad de alimentación final izquierda (I) requiere una tapa de cierre izquierdo (I).

■ SOPORTES DE FIJACIÓN

Para fijar el tramo a la estructura del edificio de forma directa o con una cadena de acero se necesita un juego de componentes especiales para cualquier tipo de suspensión:

• Fijación Tipo A:

Permite montar el canal en el techo o la pared de un edificio. Se suministra con el separador, que debe retirarse al insertar la fijación encima de la salida.

Las fijaciones pueden montarse en cualquier punto del canal de distribución, incluso delante de una salida, sin que esta pierda el grado de protección IP55.

• Fijación Tipo B:

Permite montar el canal en el techo o la pared de un edificio. Se suministra con el separador, que debe retirarse al insertar la fijación encima de la salida.

Las fijaciones pueden montarse en cualquier punto del canal de distribución, incluso delante de una salida, sin que esta pierda el grado de protección IP55.

• Métodos de suspensión

1. Suspensión con el cable.
2. Anillo + gancho para iluminación.
3. Elemento en espiral para cadena.
4. Gancho.

■ COMPONENTES DE ENLACE Y OTROS ELEMENTOS

En función de los requisitos de instalación, Zucchini puede ofrecer distintas soluciones técnicas:

- Codo flexible:** se utiliza para cambiar de dirección o evitar posibles obstáculos en el recorrido de la canalización eléctrica de distribución. Tienen la misma conexión rápida de junta que los elementos rectos. De forma similar, proporcionan una conexión mecánica y un grado de protección IP55 en una sola operación. Se garantiza la continuidad del conductor de protección, hecho con la envolvente del propio elemento, apretando el tornillo especial de conexión.
- Canal de cable con tapa:** este accesorio puede colocarse encima del canal de distribución. Puede utilizarse para distribuir circuitos auxiliares, si los hubiese, y se integra en el canal de distribución con una fijación de suspensión para una canal de cable. El canal tiene 3 m de longitud y unas dimensiones de 28x28 mm.
- Bandeja de cables (Cablofil):** este accesorio se coloca en la parte superior del canal. Es útil para distribuir circuitos auxiliares y se integra en el canal utilizando un accesorio para suspensión. La bandeja de cables tiene una longitud de 3 m y mide 35x35 mm.
- Unidad de alimentación central:** alimenta el sistema de enlace del canal de distribución desde un punto intermedio del recorrido, con lo que se reduce la caída de tensión al final de la línea y se simplifica la instalación cuando el punto de suministro eléctrico está cerca del centro del recorrido.

■ CONECTORES ENCHUFABLES

Se utilizan para conectar y alimentar sistemas de iluminación y cargas monofásicas y trifásicas pequeñas. Presentan las siguientes características:

- Los contactos de las fases son contactos de pinza.
- Pueden manipularse bajo tensión.
- El contacto PE (conductor de protección) es el primero en establecer una conexión eléctrica al enchufarlo a la salida y el último en desconectarse al desenchufarlo.
- Todos los componentes aislantes de plástico han superado el ensayo del hilo incandescente (EN 60695-2-1) y poseen el grado de autoextinción V0 (UL94).
- El grado de protección estándar es IP55 sin necesidad de kits de protección IP adicionales.
- Los conectores pueden estar codificados, lo que significa que el conector instalado a un lado del canal de distribución no puede instalarse en el otro lado debido a un kit de conexión (vendido como accesorio); en caso contrario, los conectores pueden montarse indistintamente en ambos lados del canal.
- Este componente tan simple permite tener un bloque con la máxima seguridad mecánica.

Las unidades enchufables son comunes para toda la gama LB PLUS e incluyen:

- Conectores enchufables con selección de fase fija de 10A,** precableadas con cable de 1 m, 3 m de FG70M1 y 3 x 1,5 mm² de H05VV-F.
- Conectores enchufables con selección de fase de 16A,** monofásicas, con terminales automáticos (sin pernos) para conectar un cable L+N+PE.
- Conectores enchufables con selección de fase de 16A, monofásicas** con un **5x20 CH8**, cerámico cilíndrico con terminales automáticos (sin pernos) para conectar un cable L+N+PE.
- Conectores enchufables trifásicas de 16A,** con terminales automáticos (sinpernos) para conectar un cable 3L+N+PE.
- Conectores enchufables trifásicas de 25A,** con juego de tres portafusibles CH8 de tipo cilíndrico, con terminales (con pernos) para conectar un cable 3L+N+PE.
- Conectores enchufables trifásicas de 25A,** con juego de tres portafusibles CH8 de tipo cilíndrico, con terminales (con pernos) para conectar un cable 3L+N+PE.
- Conectores enchufables trifásicas de 25A,** con caja con 4 u 8 DIN.

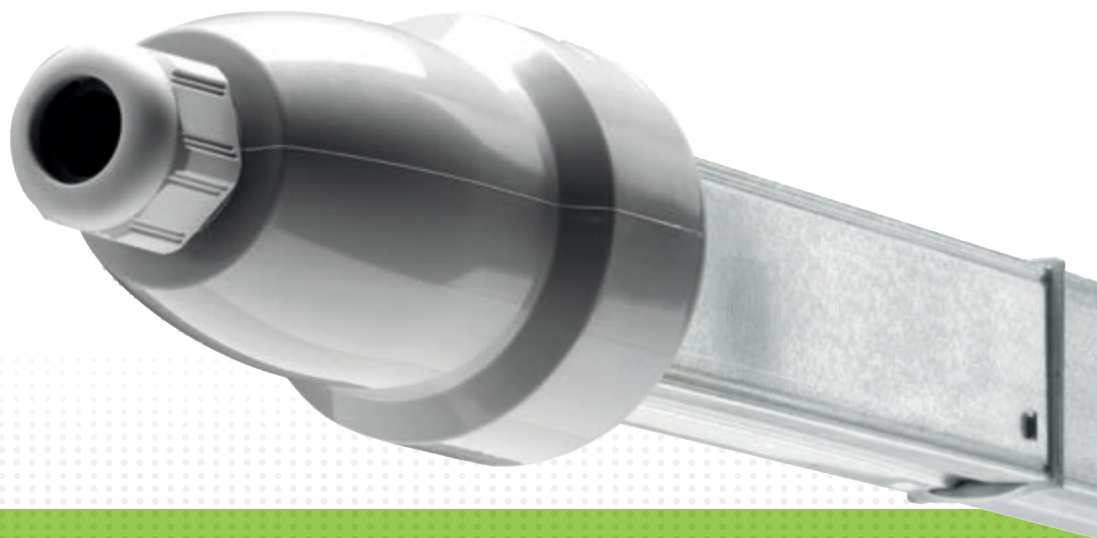
LB PLUS

Datos técnicos

LBPLUS INFORMACIÓN TÉCNICA 60HZ			TIPO A					
			252 data	254 data	256 data	402 data	406 data	632 data
Número de conductores			2+2 data	4+2 data	6+2 data	2+2 data	6+2 data	2+2 data
Dimensiones generales del electroducto	LxH	[mm]	35 x 46	35 x 46	35 x 46	35 x 46	35 x 46	35 x 46
Corriente Nominal	I _n	[A]	25	25	25	40	40	63
Tensión de servicio	U _e	[V]	690	690	690	690	690	690
Tensión de aislamiento	U _i	[V]	690	690	690	690	690	690
Frecuencia nominal	f	[Hz]	60	60	60	60	60	60
Corriente de corta duración asignada para defecto trifásico (0.1 s)	I _{cw}	[kArms]	-	2.2	2.2	-	2.7	2.7
Corriente de cresta admisible para defecto trifásico	I _{pk}	[kA]	-	3.3	3.3	-	4.1	4.1
Corriente de corta duración asignada para defecto monofásico Ph-N (0.1 s)	I _{cw}	[kArms]	1.3	1.3	1.3	1.6	1.6	1.6
Corriente de cresta admisible para defecto monofásico Ph-PE	I _{pk}	[kA]	2.0	2.0	2.0	2.4	2.4	2.4
Límite térmico	I ² t	[A ² s x 106]	0.174	0.484	0.484	0.262	0.729	0.729
Resistencia de fase a 20°C	R ₂₀	[mΩ/m]	4.761	4.761	4.761	3.190	3.190	1.595
Resistencia de fase en condiciones térmicas	R _t	[mΩ/m]	5.656	5.656	5.656	3.802	3.802	1.901
Reactancia de fase con 60 Hz	X	[mΩ/m]	0.275	0.275	0.275	0.283	0.283	0.142
Impedancia de fase	Z	[mΩ/m]	4.769	4.769	4.769	3.203	3.203	1.601
Resistencia del conductor de protección	R _{PE}	[mΩ/m]	1.695	1.695	1.695	1.695	1.695	1.695
Reactancia del conductor de protección con 60 Hz	X _{PE}	[mΩ/m]	0.266	0.266	0.266	0.266	0.266	0.266
Resistencia de bucle de defecto	R _o	[mΩ/m]	6.456	6.456	6.456	4.885	4.885	3.290
Reactancia de bucle de defecto	X _o	[mΩ/m]	0.541	0.541	0.541	0.550	0.550	0.408
Impedancia de bucle de defecto	Z _o	[mΩ/m]	6.479	6.479	6.479	4.916	4.916	3.315
Caída de tensión con carga distribuida referenciada a V3f(*)	ΔV 10 ⁻³ cosφ = 0.7	[V/m/A]	4.155	3.599	3.599	2.864	2.480	1.240
	ΔV 10 ⁻³ cosφ = 0.75	[V/m/A]	4.424	3.831	3.831	3.039	2.632	1.316
	ΔV 10 ⁻³ cosφ = 0.8	[V/m/A]	4.690	4.061	4.061	3.212	2.781	1.391
	ΔV 10 ⁻³ cosφ = 0.85	[V/m/A]	4.952	4.289	4.289	3.381	2.928	1.464
	ΔV 10 ⁻³ cosφ = 0.90	[V/m/A]	5.210	4.512	4.512	3.545	3.070	1.535
	ΔV 10 ⁻³ cosφ = 0.95	[V/m/A]	5.459	4.728	4.728	3.700	3.205	1.602
	ΔV 10 ⁻³ cosφ = 1	[V/m/A]	5.656	4.898	4.898	3.802	3.293	1.646
Peso	p	[kg/m]	1.04	1.25	1.28	1.19	1.56	1.56
Carga calorífica		[kWh/m]	1.0	1.9	1.9	1.0	1.9	1.9
Grado de protección	IP		55	55	55	55	55	55
Pérdidas por efecto Joule a corriente nominal	P	[W/m]	10.6	10.6	10.6	18.2	18.2	22.6
Temperatura ambiente mín/MAX	t	[°C]	-5/50	-5/50	-5/50	-5/50	-5/50	-5/50
Resistencia mecánica	IK		*07	*07	*07	*07	*07	*07
Valores monofásicos con carga distribuida								

(*) **TRIFÁSICO:** $\Delta V_{3f} = \sqrt{3}/2 \times (R_t \cos\phi + X \sin\phi)$
 $\Delta V_{3f}(In) = I \times L \times \Delta V_{3f}$: (corriente y longitud de la línea conocidas)
 $\Delta V_{3f}(In)\% = (\Delta V_{3f}(In) / U_e) \times 100$ (%)
Para calcular ΔV1f (MONOFÁSICO) en carga distribuida:
 $\Delta V_{1f} = 1/2 \times (2R_t \cos\phi + 2X \sin\phi)$
 $\Delta V_{1f}(In) = I \times L \times \Delta V_{1f}$: (corriente y longitud de la línea conocidas)
 $\Delta V_{1f}(In)\% = (\Delta V_{1f}(In) / U_e) \times 100$ (%)

I = corriente de funcionamiento (A)
L = longitud (m)



LB PLUS DATA

El nuevo sistema de canalización eléctrica prefabricada para la gestión de la iluminación

LB PLUS DATA, la nueva canalización eléctrica prefabricada concebida para la distribución e iluminación en el sector de los servicios que integra un BUS que puede utilizarse para la gestión de la iluminación.

Gama

LB PLUS DATA puede utilizarse para gestionar la iluminación en los sectores industrial y de servicios en combinación con las soluciones de BTICINO y GESTIÓN DE ILUMINACIÓN de LEGRAND y los protocolos DALI y de 1-10 V.

AHORRO DE ENERGÍA

Con **LB PLUS DATA** se reduce el consumo de energía de la iluminación artificial (hasta un 75%, según UNI EN 15193) y se mejora la eficiencia energética gracias a la gestión automática de la iluminación.

REDUCCIÓN DE LOS COSTES DE EXPLOTACIÓN

Los costes de gestión y mantenimiento del sistema se reducen de forma significativa, lo que permite rentabilizar la inversión en un plazo de 6 meses a 5 años.

CUMPLIMIENTO DE LA NORMATIVA

Con **LB PLUS DATA** está garantizado el cumplimiento de las directivas europeas sobre eficiencia energética para edificios nuevos y reformados.

SOSTENIBILIDAD MEDIOAMBIENTAL

La reducción del consumo de energía se traduce en una reducción importante de las emisiones de gases contaminantes a la atmósfera. Las fuentes de energía renovable no son la única forma de alcanzar los objetivos de sostenibilidad ambiental: el punto de partida es, sin duda, la reducción de los consumos actuales.

MISMAS PRESTACIONES Y ACCESORIOS

LB PLUS DATA tiene las mismas características eléctricas y mecánicas que la gama estándar. Puede distribuir corrientes nominales de 25 a 63A y utilizar los mismos accesorios de instalación que LB PLUS.

La característica distintiva de estas nuevas canalizaciones eléctricas prefabricadas es la presencia de dos conductores específicos que pueden utilizarse como BUSES de gestión en sistemas de gestión de iluminación.

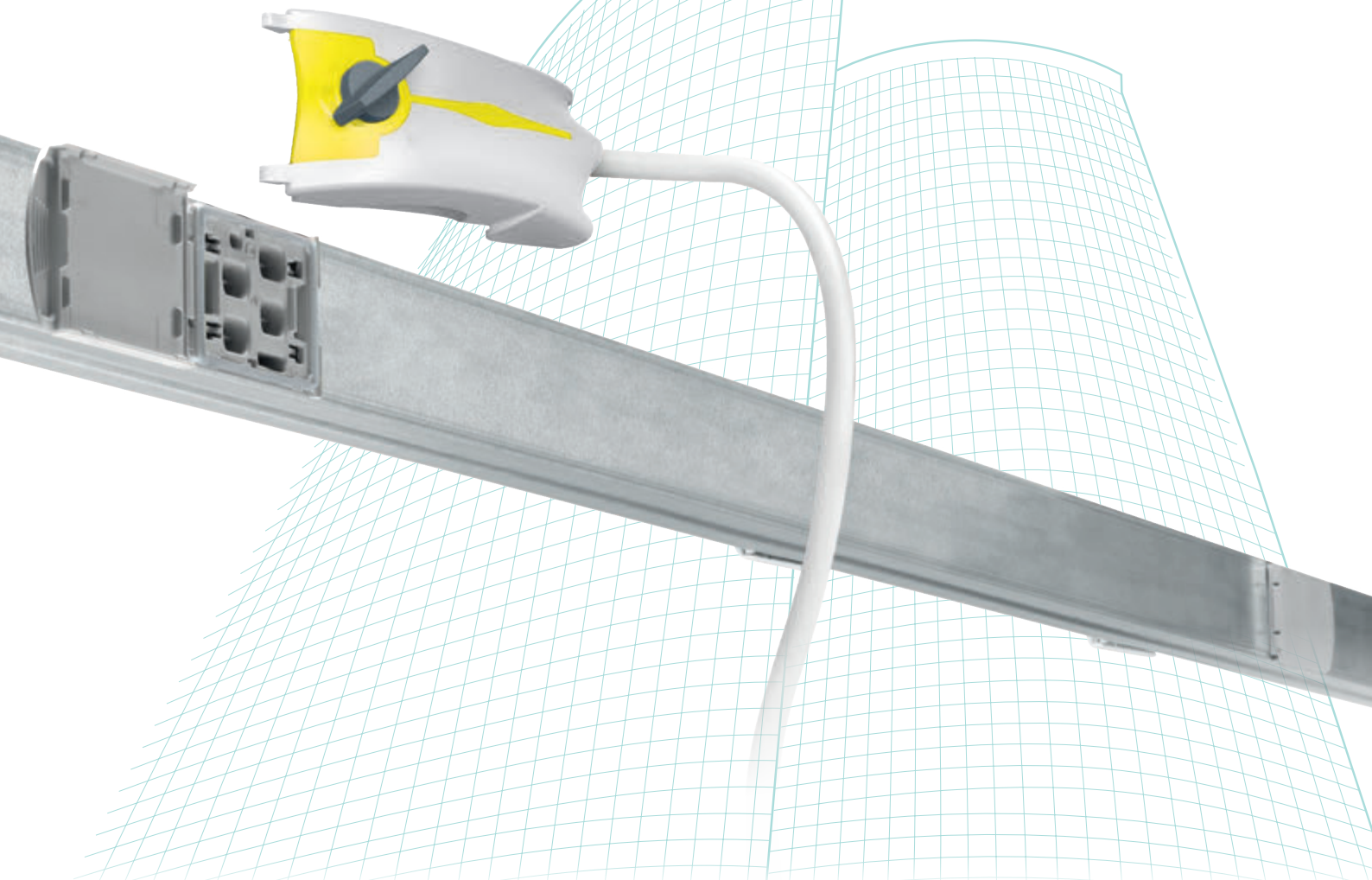
NUEVOS CONECTORES ESPECÍFICOS

LB PLUS DATA cuenta con nuevos conectores para la conducción de energía y la conexión del BUS. Estos conectores pueden utilizarse para la conexión de los diferentes controles y de los elementos de iluminación para la gestión de estos elementos.

En relación con los protocolos KNX, consulte el Catálogo General de Legrand.

Máxima flexibilidad de uso

Los protocolos certificados que pueden utilizarse con LB PLUS DATA son el DALI y el 1-10 V.



FLEXIBILIDAD DALI

Todas las lámparas se conectan a la misma salida de la pasarela DALI y pueden gestionarse de forma independiente. También es posible gestionar todas las lámparas del mismo modo (encendido, apagado, regulación), y crear subgrupos independientes. La principal ventaja es la extrema versatilidad y la flexibilidad de configuración. Esta solución es adecuada para oficinas, centros comerciales con tiendas y zonas de exposición, pasillos de supermercado y aquellos casos en los que existan necesidades especiales de gestión de iluminación y flexibilidad de reconfiguración.

PRACTICIDAD DALI

Todas las lámparas conectadas a la misma interfaz DALI se controlan del mismo modo (encendido, apagado, regulación). Esto no permite manejar cada reactancia por separado y pueden crearse grupos de cableado con una configuración simplificada. Sin embargo, las funciones de realimentación del sistema se mantienen. Esta solución es adecuada para instalaciones en almacenes o sistemas con pasillos que no requieren la gestión de subgrupos de lámparas o reactancias individuales.

1-10V

Esta tecnología ofrece la posibilidad de ajustar los dispositivos de iluminación y reguladores utilizando una señal de tensión analógica entre 1 V, el nivel mínimo de luz, y 10 V, el nivel máximo. El encendido y apagado de los dispositivos se realiza mediante el ajuste de la unidad de alimentación. Todas las lámparas conectadas a la misma salida de regulador de luz de 1-10 V se controlan del mismo modo. No es posible tener subgrupos ni controlar las reactancias de forma independiente. Esta solución es adecuada para instalaciones en almacenes o sistemas con pasillos que no requieren la gestión de subgrupos de lámparas o reactancias individuales.

DALI es un estándar uniforme de uso generalizado en el sector de la iluminación que define un tipo de interfaz para la comunicación digital entre módulos de control y unidades de alimentación electrónicas. Incluido en las normas EN 60929, garantiza la intercambiabilidad de las unidades de alimentación electrónicas de fabricantes diferentes.

Para obtener más información sobre el protocolo DALI, visite el siguiente sitio web: www.dali-ag.org



LB PLUS DATA

In= 25-40-63A



Pack	Referencia	ELEMENTOS RECTOS CON BUS					
		Tipo	In (A)	Longitud (m)	Conductores	Salidas	Peso (kg)
6	75160102D	LBD252			2	4	3.2
6	75170102D	LBD254	25	3	4	4+4	3.2
6	75180102D	LBD256			6	4+4	3.9
6	75200102D	LBD402		3	2	4	3.7
2	75200111D		40	1,5		2	2.0
6	75220102D	LBD406		3	6	4+4	4.8
2	75220111D		40	1,5		1+1	2.5
6	75240102D	LBD632		3	2	4+2	4.8
2	75240111D		63	1,5		1+1	2.5

Unidades de alimentación

Sirve para alimentar la línea LB PLUS a través de un cable.
 Con pinzas para conexión a cables de cobre rígidos o flexibles y terminal de cable.
 La unidad de alimentación para extremos incluye la tapa correspondiente.
 Unidad de alimentación derecha + tapa de cierre derecho (D).
 Unidad de alimentación izquierda + tapa de cierre izquierdo (I).
 La unidad de alimentación intermedia se puede utilizar para alimentar la canalización desde el centro de la línea, con lo que se reduce la caída de tensión al final de la línea y se facilita la instalación cuando el punto de suministro eléctrico está cerca del centro de la línea.

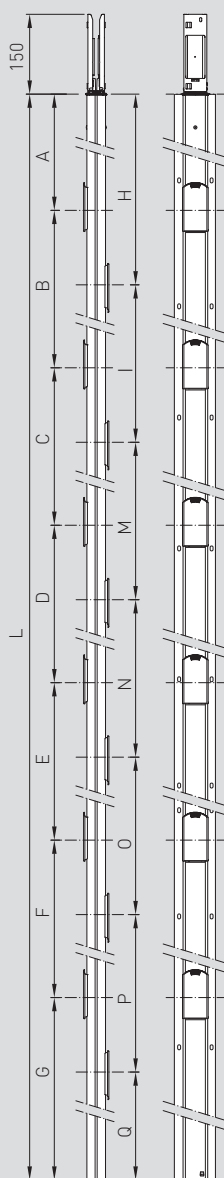
		In (A)	Conductores	Descripción	Peso (kg)
1	75161001D	25	4	RH Alimentación reducida + RH tapa de cierre	0.45
1	75201001D			RH Alimentación reducida + RH tapa de cierre	0.85
1	75201002D		4	LH Alimentación reducida + LH tapa de cierre	1.2
1	75201151D			Intermediate Alimentación reducida*	4.0
1	75221001D	40		RH Alimentación reducida + RH tapa de cierre	0.9
1	75221002D		8	LH Alimentación reducida + LH tapa de cierre	1.2
1	75221151D			Intermediate Alimentación reducida*	4.15
1	75241001D			RH Alimentación reducida + RH tapa de cierre	0.9
1	75241002D	63	4	LH Alimentación reducida + LH tapa de cierre	1.2
1	75241151D			Intermediate Alimentación reducida*	4.25

Nota: D = derecha, I = izquierda.

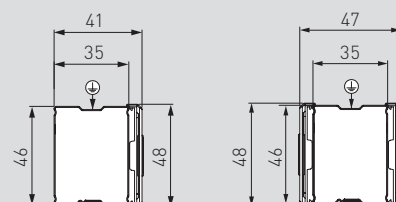
*Todas las unidades de alimentación intermedias incluyen las tapas de cierre para los extremos (D+I).

Acabados: LB PLUS DATA en versión pintada disponible bajo pedido.

Dimensiones



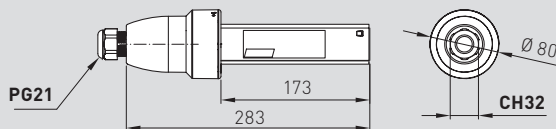
De conformidad con la norma IEC 61439-6
 Grado de protección IP55
 Resistencia a impactos IK07
 Corriente nominal In 25-40-63A
 Material elementos rectos: LB PLUS - TIPO A acero galvanizado, espesor 0,45 mm



	LB PLUS DATA					
	Salidas (en 1 lado)			Salidas (en 2 lados)		
	2	2	4	1+1	2+2	4+4
L	1500	3000	3000	1500	3000	3000
A	255	1155	705	255	1155	705
B	900	1350	450	-	1350	450
C	-	-	900	-	-	900
D	-	-	450	-	-	450
E	-	-	-	-	-	-
F	-	-	-	-	-	-
G	345	495	495	1245	495	495
H	-	-	-	1145	1295	845
I	-	-	-	-	1350	450
M	-	-	-	-	-	900
N	-	-	-	-	-	450
O	-	-	-	-	-	-
P	-	-	-	-	-	-
Q	-	-	-	355	355	355

Dimensiones en mm

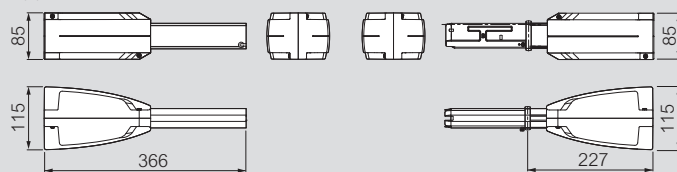
Alimentación reducida 254



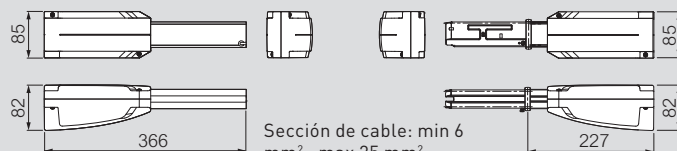
Sección de cable: máx. 6 mm²
 Diámetro de cable: min 12 mm - max 18 mm

Alimentación reducida 404 / 408 / 634

408



404 / 634



Sección de cable: min 6 mm² - max 25 mm²
 Diámetro de cable: max 32 mm

LB PLUS DATA

In= 25-40-63A (continuación)

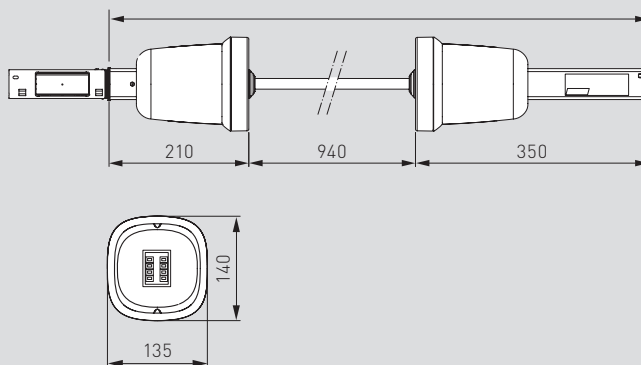


Fabricados con plástico autoextinguible: ensayo del hilo incandescente IEC 60695-2-12 y V0 según UL94. Cargas In 10-16-25A.

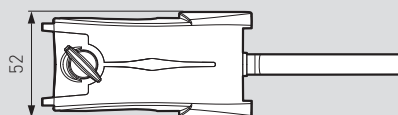
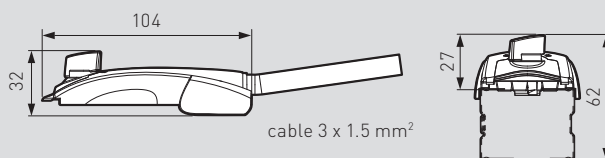
Pack	Referencia	Codo flexible	Peso (kg)
1	75201261D	Versión 25/40A a 4 conductores	2.25
1	75221261D	Versión 25/40A a 8 conductores	2.35
1	75241261D	Versión 63A a 4 conductores	2.45
Conectores de derivación solo con BUS de datos			
1	75005014D	Conector 10A solo BUS de datos - cable 1 m D1-D2 H05VVF	0.16
1	75005064D	Conector 10A solo BUS de datos - cable 1 m D1-D2 FG70M1	0.16
Conectores de derivación de potencia y datos			
1	75005005D	Conector 16A con BUS DALI - cable 1 m L1-N H05VVF	0.16
1	75005006D	Conector 16A con BUS DALI - cable 1 m L1-N FG70M1	0.16
1	75005007D	Conector 16A con selección de fase y BUS DALI - cable 1 m H05VVF	0.16
1	75005008D	Conector 16A con selección de fase y BUS DALI - cable 1 m FG70M1	0.16

Dimensiones

Codo flexible 404 / 408 / 634



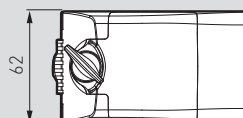
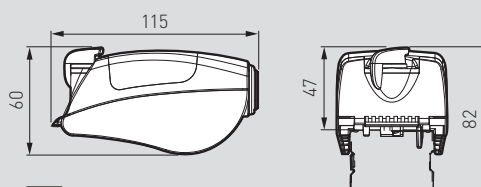
Conector 10A



Plug 10A

- L1 - N gris
- L2 - N naranja
- L3 - N azul
- L - N2 magenta
- D1 - D2 amarillo

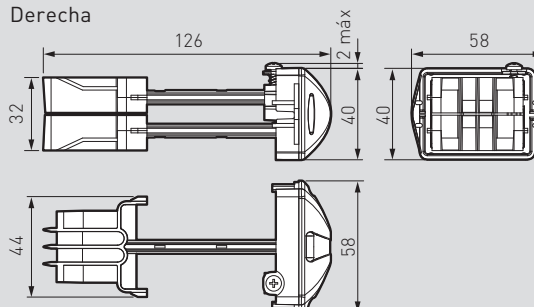
Conector 16A



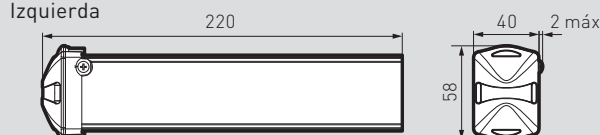
Sección de cable: mín 1.5 mm² - máx 2.5 mm²
Diámetro de cable: mín 8 mm - máx 13 mm

Tapa de cierre (suministrada junto con la unidad de alimentación)

Derecha



Izquierda



Nota: Otros conectores en páginas 18 y 19.
Ver accesorios en páginas 20 y 21 (sólo TIPO A).

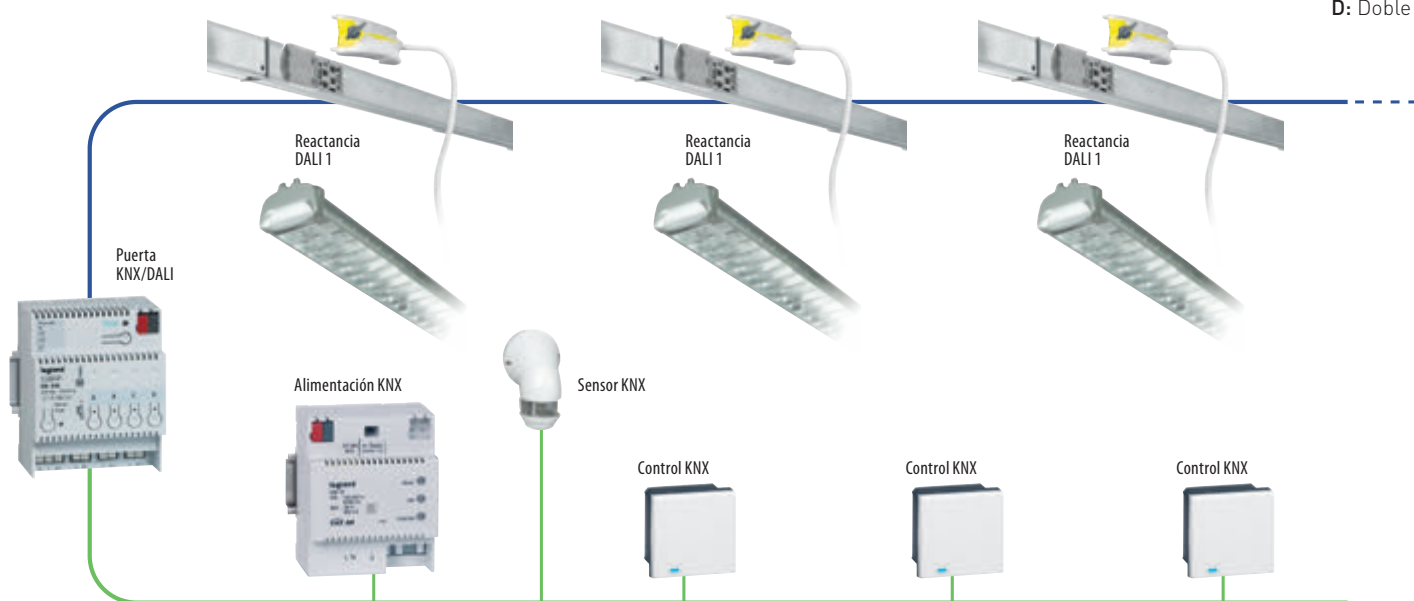
LB PLUS DATA

Tabla de selección rápida

	252 + DATA	254 + DATA	256 + DATA	402 + DATA	406 + DATA	632 + DATA
ELEMENTOS RECTOS TIPO A CON BUS						
3 m longitud - 4 salidas (4+4 y 4+2 salidas)	75160102D	75170102D	75180102D	75200102D	75220102D	75240102D
1,5 m longitud - 2 salidas (1+1 salidas)	75200111D	75220111D	75220111D	75200111D	75220111D	75240111D
UNIDADES DE ALIMENTACIÓN PARA POTENCIA Y BUS DE DATOS						
Unidad de alimentación D + tapa de cierre D	75161001D	75221001D	75221001D	75201001D	75221001D	75241001D
Unidad de alimentación I + tapa de cierre I	75201002D	75221002D	75221002D	75201002D	75221002D	75241002D
Unidad de alimentación central	75201151D	75221151D	75221151D	75201151D	75221151D	75241151D
ELEMENTOS FLEXIBLES PARA CAMBIO DE TRAYECTORIA						
Codo flexible	75201261D	75221261D	75221261D	75201261D	75221261D	75241261D
CONECTORES DE DERIVACIÓN DE POTENCIA Y DATOS						
L1-N + conector DATA 16A con 1 m de cable 5G1.5 (H05VVF)	75005005D	-	75005005D	75005005D	75005005D	75005005D
L1-N + conector DATA 16A con 1 m de cable 5G1.5 (FG70M1)	75005006D	-	75005006D	75005006D	75005006D	75005006D
Conector con selección de fase + conector DATA 16A con 1 m de cable 5G1.5 (H05VVF)	-	75005007D	75005007D	75005007D	75005007D	75005007D
Conector con selección de fase + conector DATA 16A con 1 m de cable 5G1.5 (FG70M1)	-	75005008D	75005008D	75005008D	75005008D	75005008D
CONECTORES DE DERIVACIÓN SOLO DATOS						
Conector solo datos con 1 m de cable D1-D2 (H05VVF)	75005014D	75005014D	75005014D	75005014D	75005014D	75005014D
Conductor solo datos con 1 m de cable D1-D2 (FG70M1)	75005064D	75005064D	75005064D	75005064D	75005064D	75005064D
FIJACIONES						
Fijación de suspensión 60 kg (LB PLUS - TIPO A)	75003000	75003000	75003000	75003000	75003000	75003000
Gancho para lámpara	75003001	75003001	75003001	75003001	75003001	75003001
Anilla	75003002	75003002	75003002	75003002	75003002	75003002
Elemento en espiral para cadena	75003005	75003005	75003005	75003005	75003005	75003005
Fijación para canal de cable	75003006	75003006	75003006	75003006	75003006	75003006
Cable de acero de 5 m con abrazadera autoblocante	75003008	75003008	75003008	75003008	75003008	75003008
Fijación con cable de acero de 3 m	75003009	75003009	75003009	75003009	75003009	75003009

EJEMPLO DE ESQUEMA DE INSTALACIÓN

S: Simple
D: Doble



— BUS KNX
— BUS DALI

El BUS DALI está integrado en la canalización LB PLUS DATA, mientras que el BUS KNX está fuera de la canalización. Las lámparas reciben la alimentación y la señal DALI a través de los conectores. El resto de aparatos KNX se conectan directamente al BUS KNX, y se instalan en el cuadro o, cuando es necesario, a lo largo de la sala.

LB PLUS DATA

Datos técnicos

LBPLUS DATA INFORMACIÓN TÉCNICA 60HZ			TIPO A					
			252 data	254 data	256 data	402 data	406 data	632 data
Número de conductores			2+2 data	4+2 data	6+2 data	2+2 data	6+2 data	2+2 data
Dimensiones generales del electroducto	LxH	[mm]	35 x 46	35 x 46	35 x 46	35 x 46	35 x 46	35 x 46
Corriente Nominal	In	[A]	25	25	25	40	40	63
Tensión de servicio	Ue	[V]	690	690	690	690	690	690
Tensión de aislamiento	Ui	[V]	690	690	690	690	690	690
Frecuencia nominal	f	[Hz]	60	60	60	60	60	60
Corriente de corta duración asignada para defecto trifásico (0.1 s)	I _{cw}	[kArms]	-	2.2	2.2	-	2.7	2.7
Corriente de cresta admisible para defecto trifásico	I _{pk}	[kA]	-	3.3	3.3	-	4.1	4.1
Corriente de corta duración asignada para defecto monofásico Ph-N (0.1 s)	I _{cw}	[kArms]	1.3	1.3	1.3	1.6	1.6	1.6
Corriente de cresta admisible para defecto monofásico Ph-PE	I _{pk}	[kA]	2.0	2.0	2.0	2.4	2.4	2.4
Límite térmico	I ² t	[A ² s x 106]	0.174	0.484	0.484	0.262	0.729	0.729
Resistencia de fase a 20°C	R ₂₀	[mΩ/m]	4.761	4.761	4.761	3.190	3.190	1.595
Resistencia de fase en condiciones térmicas	R _t	[mΩ/m]	5.656	5.656	5.656	3.802	3.802	1.901
Reactancia de fase con 60 Hz	X	[mΩ/m]	0.275	0.275	0.275	0.283	0.283	0.142
Impedancia de fase	Z	[mΩ/m]	4.769	4.769	4.769	3.203	3.203	1.601
Resistencia del conductor de protección	R _{PE}	[mΩ/m]	1.695	1.695	1.695	1.695	1.695	1.695
Reactancia del conductor de protección con 60 Hz	X _{PE}	[mΩ/m]	0.266	0.266	0.266	0.266	0.266	0.266
Resistencia de bucle de defecto	R _o	[mΩ/m]	6.456	6.456	6.456	4.885	4.885	3.290
Reactancia de bucle de defecto	X _o	[mΩ/m]	0.541	0.541	0.541	0.550	0.550	0.408
Impedancia de bucle de defecto	Z _o	[mΩ/m]	6.479	6.479	6.479	4.916	4.916	3.315
Caída de tensión con carga distribuída referenciada a V3f(*)	ΔV 10 ⁻³ cosφ = 0.7	[V/m/A]	4.155	3.599	3.599	2.864	2.480	1.240
	ΔV 10 ⁻³ cosφ = 0.75	[V/m/A]	4.424	3.831	3.831	3.039	2.632	1.316
	ΔV 10 ⁻³ cosφ = 0.8	[V/m/A]	4.690	4.061	4.061	3.212	2.781	1.391
	ΔV 10 ⁻³ cosφ = 0.85	[V/m/A]	4.952	4.289	4.289	3.381	2.928	1.464
	ΔV 10 ⁻³ cosφ = 0.90	[V/m/A]	5.210	4.512	4.512	3.545	3.070	1.535
	ΔV 10 ⁻³ cosφ = 0.95	[V/m/A]	5.459	4.728	4.728	3.700	3.205	1.602
	ΔV 10 ⁻³ cosφ = 1	[V/m/A]	5.656	4.898	4.898	3.802	3.293	1.646
Peso	p	[kg/m]	1.04	1.25	1.28	1.19	1.56	1.56
Carga calorífica		[kWh/m]	1.0	1.9	1.9	1.0	1.9	1.9
Grado de protección	IP		55	55	55	55	55	55
Pérdidas por efecto Joule a corriente nominal	P	[W/m]	10.6	10.6	10.6	18.2	18.2	22.6
Temperatura ambiente mín/MAX	t	[°C]	-5/50	-5/50	-5/50	-5/50	-5/50	-5/50
Resistencia mecánica	IK		*07	*07	*07	*07	*07	*07

(*) **TRIFÁSICO:** $\Delta V_{3f} = \sqrt{3/2} \times (R_t \cos\phi + X \sin\phi)$
 $\Delta V_{3f}(In) = I \times L \times \Delta V_{3f}$: (corriente y longitud de la línea conocidas)
 $\Delta V_{3f}(In)\% = (\Delta V_{3f}(In) / U_e) \times 100$ (%)
 Para calcular **ΔV1f (MONOFÁSICO) en carga distribuída:**
 $\Delta V_{1f} = 1/2 \times (2R_t \cos\phi + 2X \sin\phi)$
 $\Delta V_{1f}(In) = I \times L \times \Delta V_{1f}$: (corriente y longitud de la línea conocidas)
 $\Delta V_{1f}(In)\% = (\Delta V_{1f}(In) / U_e) \times 100$ (%)

I = corriente de funcionamiento [A]
 L = longitud [m]

Protección contra cortocircuito (In ≤ 100A).

Las canalizaciones eléctricas prefabricadas de Zucchini con una corriente nominal inferior o igual a 100 A (LB PLUS - MS 63 e 100) se protegen adecuadamente con un MCB (interruptor automático modular) con una corriente nominal inferior o igual a la del canal de distribución. Esta protección está garantizada hasta el poder de corte del MCB.

Este producto cumple todos los requisitos de la norma IEC 61439-6, CEI EN 61439-6.

Tabla de temperaturas en función de la temperatura ambiente

Temperatura ambiente [°C]	15	20	25	30	35	40	45	50	55	60
Factor Kt	1.15	1.12	1.08	1.05	1.025	1	0.975	0.95	0.93	0.89

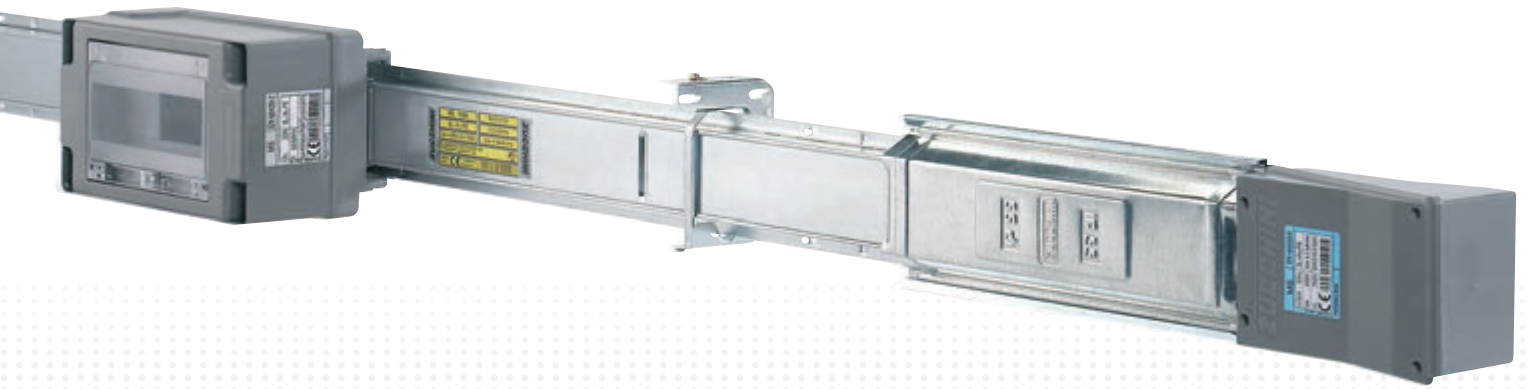
Coefficiente multiplicador de la corriente nominal para valores de temperatura ambiente diferentes de 40° C.

Tabla de cargas mecánicas permitidas

La tabla muestra los pesos máximos (kg) que pueden soportarse, tanto para cargas concentradas como distribuidas.

LB PLUS DATA	Distancia entre las fijaciones de suspensión	Carga concentrada		Carga distribuida	
	1.5 m	40 kg		50 kg/m	[75 kg]**
	2 m	30 kg		30 kg/m	[60 kg]**
	3 m	20 kg		13 kg/m	[39 kg]**

** Peso total carga distribuida



MINISBARRE (MS)

La solución compacta para la distribución de media potencia

CANALIZACIÓN ELÉCTRICA PREFABRICADA DE 63A, 100A Y 160A

MS (minicanal eléctrica) es la canalización más pequeña de la gama de media potencia, idónea para el suministro de energía a elementos de iluminación en pequeñas y medianas empresas. Gracias a sus características y a la amplia gama de accesorios y cajas de derivación disponibles, la gama MS es la mejor solución para aplicaciones de media potencia en el sector de los servicios. Con la gama MS, puede confiar plenamente en que la potencia se distribuirá de forma segura y con las mejores prestaciones.

Gama

Principales características de la gama **MS**:

- Rapidez, simplicidad y flexibilidad durante la instalación y el diseño de las líneas.
- Robustez, a pesar de su tamaño compacto.
- Disponibilidad de cajas de derivación con espacio interior para hasta 16 módulos DIN.
- Cumplimiento de la norma IEC 61439-6
Temperatura ambiente de referencia: 40 °C.
- Toda la canalización eléctrica es ignífuga, conforme a la norma EN 60332-3.

MATERIALES DE CALIDAD

Todos los componentes del sistema están fabricados con materiales de alta calidad de conformidad con los requisitos técnicos y de seguridad de la normativa. Prestamos la máxima atención a cada elemento durante todas las fases del proceso de fabricación.

CONEXIÓN RÁPIDA Y SENCILLA

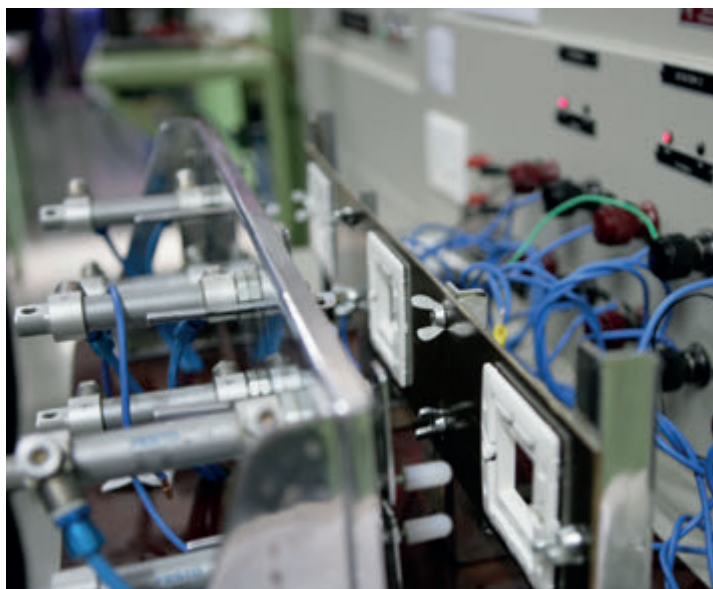
La conexión de elementos rectos se realiza de forma rápida y sencilla. Con una sencilla operación se puede realizar la conexión tanto eléctrica como mecánica, sin dejar de garantizar un grado de protección IP40. La aplicación de un manguito en la junta y una tapa para cada ventana (sin caja) permite aumentar el grado de protección hasta IP55.

AMPLIA GAMA DE CAJAS DE DERIVACIÓN

La gama de cajas de derivación de la familia MS es tan completa que satisface todas las necesidades del cliente.

INSTALACIÓN SENCILLA

Las canalizaciones eléctricas y los accesorios que componen el sistema son muy sencillos de instalar.



LABORATORIOS



FÁBRICAS PEQUEÑAS O MEDIANAS

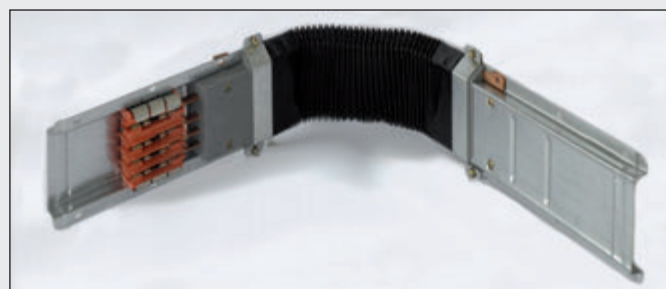
Ámbitos de instalación

La gama **MS** se utiliza de forma generalizada en laboratorios, pequeñas y medianas empresas, almacenes y todos los ámbitos del sector de los servicios en los que existe la necesidad de distribuir la energía eléctrica para sistemas de media potencia.

Accesorios de instalación



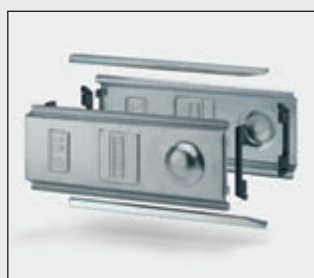
Unidad de alimentación intermedia



Ángulo flexible



Cajas de derivación



Juegos de kits IP55



Cajas de derivación

COMPONENTES DEL SISTEMA TRONCAL Y ELEMENTOS ADICIONALES



Cajas de acometida.

Tapa para junta.
Garantiza el grado de protección IP55 de la junta.

Caja de derivación completa con terminales para cables de hasta 25 mm². Fabricada con plástico autoextinguible, ofrece una elevada resistencia mecánica y a las corrientes estáticas. La caja puede conectarse y desconectarse cuando está bajo tensión. Capacidades de 16A a 32A.

En función de los diferentes requisitos de instalación, la gama puede ofrecer varias soluciones técnicas:

- a) **Ángulos de 90°:** disponibles para realizar cambios de dirección tanto en el plano horizontal como en el vertical. Existe una conexión rápida como en los elementos rectos. El grado de protección estándar es IP40 (para alcanzar el IP55 debe incluirse el accesorio específico).
- b) **Elementos tipo T y tipo X:** disponibles bajo pedido para aplicaciones especiales.
- c) **Ángulo flexible:** disponible para amperajes de 63A, 100A y 160A; permite cambios de dirección con diferentes ángulos, en horizontal y vertical, desde 90°.
- d) **Elementos rectos con barrera contra incendios (interior + exterior):** estos elementos, que se utilizan cuando es necesario pasar a través de paredes ignífugas, han sido probados en laboratorios (de conformidad con las normas DIN 4102-9 y EN 1366- 3)

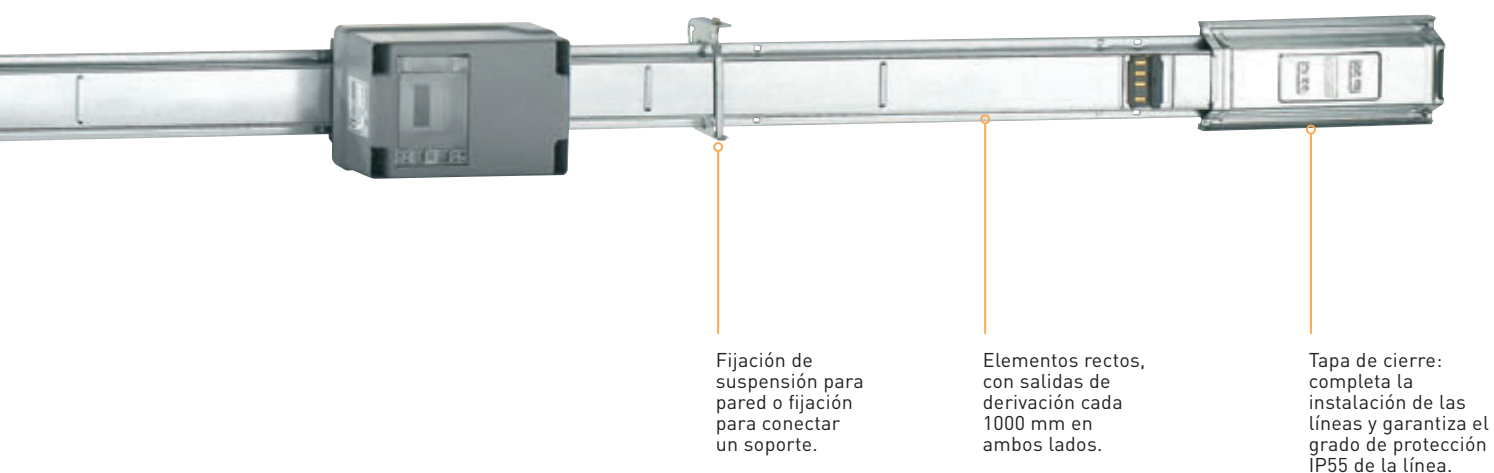
para confirmar que, si se instalan correctamente, pueden mantener las propiedades ignífugas intrínsecas de la pared.

- e) **Instalación vertical*** Elementos rectos con bloqueo: cuando la canalización eléctrica se instala verticalmente, estos elementos van equipados con un dispositivo que impide el deslizamiento de la canalización debido al peso de la misma. Se recomienda colocar un elemento de bloqueo cada 10 m de columna.

***Póngase en contacto con Bticino para solicitar valoración.**

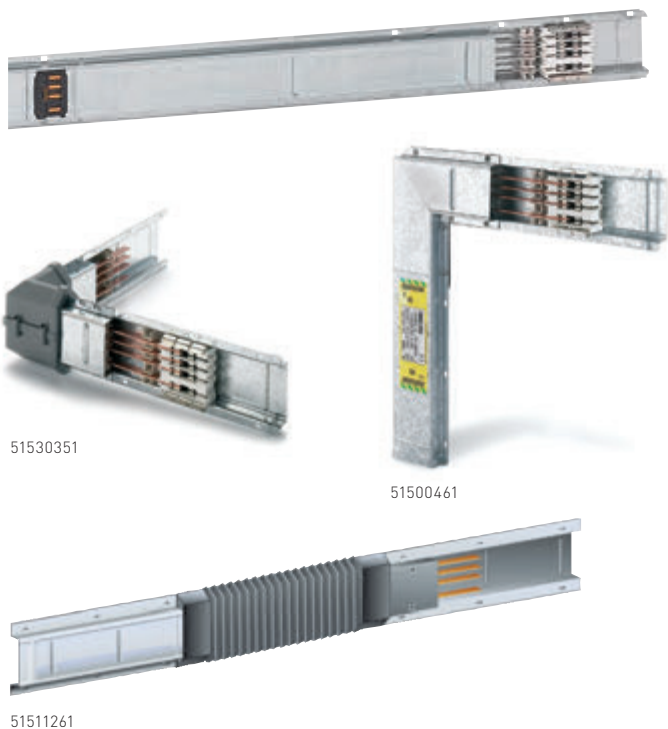
MINISBARRE (MS) 63A, 100A, 160A

Componentes



MINISBARRE (MS) 63A, 100A, 160A

Componentes



Norma de referencia: IEC 61439-6
 Temperatura de referencia: 40 °C
 Grado de protección: IP 40/55
 Espesor: 0.8 mm;
 Dimensiones: 39x97 mm;
 N.º de conductores: 4 con la misma sección 3P+N
 Conducción «ignífuga» según EN 60332-3
 Separación entre conductores con aislantes de plástico reforzados con un 20% de fibra de vidrio, que garantiza un grado V1 de autoextinción (según UL94) y cumple el ensayo del hilo incandescente según IEC 60695-2-10

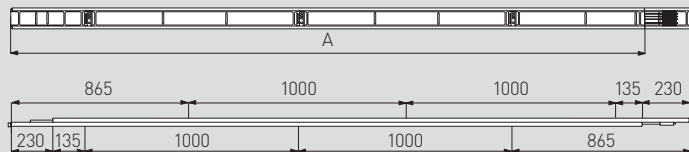
Referencia			Elementos rectos	
MS63 (63A)	MS100 (100A)	MS160 (160A)	L (m)	N. Salidas
51530101	51510101	51520101	3	3+3
51530116	51510116	51520116	2	2+2
51530115	51510115	51520115	1.5	1+1
51530114	51510114	51520114	1	1+1
51530112	51510112	51520112	<1.5	*
51530113	51510113	51520113	>1.5	*

MS63	MS100	MS160	Ángulo flexible (codo) - IP55
51511261	51511261	51521261	Ángulo flexible

Ángulos - IP55			Tipo	
MS63	MS100	MS160		
51530351	51500361	51520351	Horizontal	Derecha
51530361	51500362	51520361		Izquierda
51530451	51500461	51520451	Vertical	Derecha
51530461	51500462	51520461		Izquierda

*Las salidas se definen en función de la longitud del elemento.

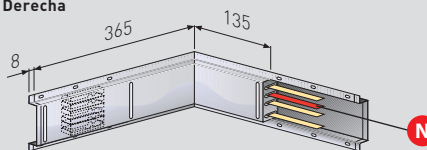
Dimensiones



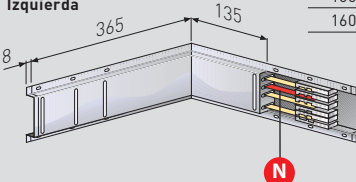
In (A)	Referencia	A (m)	Peso (kg)
63	51530101	3	7.890
	51530116	2	5.260
	51530115	1.5	3.945
	51530114	1	2.630
	51530112	< 1.5	-
	51530113	> 1.5	-
100	51510101	3	7.890
	51510116	2	5.260
	51510115	1.5	3.945
	51510114	1	2.630
	51510112	< 1.5	-
	51510113	> 1.5	-
160	51520101	3	9.290
	51520116	2	6.190
	51520115	1.5	4.645
	51520114	1	3.100
	51520112	< 1.5	-
	51520113	> 1.5	-

Ángulo horizontal

Derecha



Izquierda

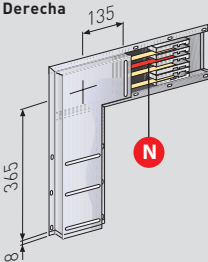


In (A)	Derecha	Izquierda	Peso (kg)
63	51530351	51530361	1.600
100	51500361	51500362	1.600
160	51520351	51520361	2.600

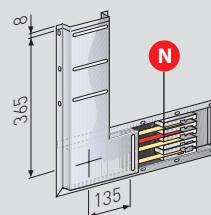
Los ángulos D e I son diferentes en la posición del bloque de junta.

Ángulo vertical

Derecha

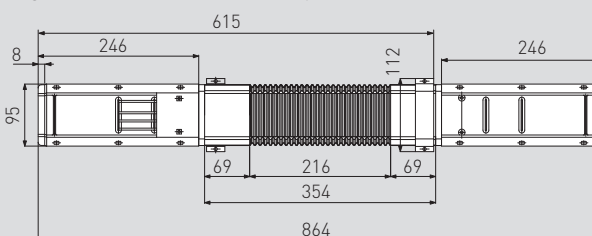


Izquierda



In (A)	Derecha	Izquierda	Peso (kg)
63	51530451	51530461	1.600
100	51500461	51500462	1.700
160	51520451	51520461	2.700

Ángulo flexible (Ref. 51511261 y 51521261)



MINISBARRE (MS) 63A, 100A, 160A

Cajas de acometida



51511052



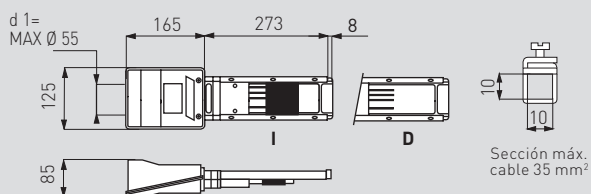
51511151

Referencia			Caja de acometida	
MS63 (63 A)	MS100 (100 A)	MS160 (160 A)	Descripción	Tipo
51511051	51511051	51521051	Extremo	Derecha
51511052	51511052	51521052		Izquierda
51511151	51511151	51521151	Intermedia	

Nota: D = derecha, I = izquierda

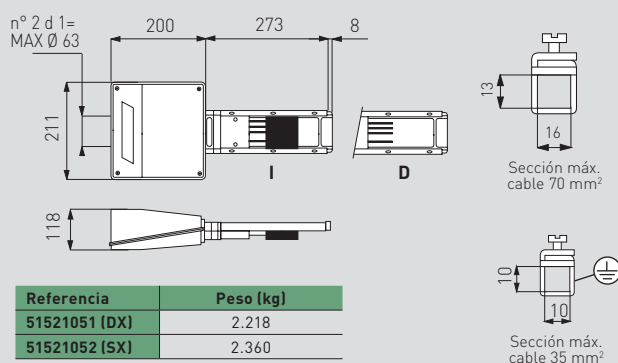
Dimensiones

MS63 - MS100



Referencia	Peso (kg)
51511051 (DX)	1.732
51511052 (SX)	1.874

MS160

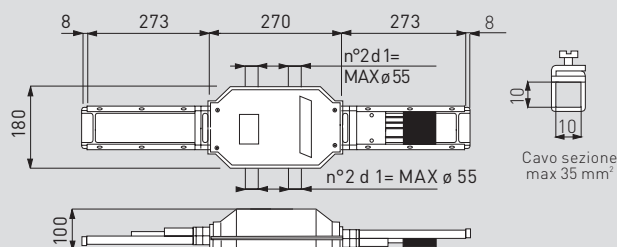


Referencia	Peso (kg)
51521051 (DX)	2.218
51521052 (SX)	2.360

También disponibles bajo pedido versiones con interruptor seccionador.

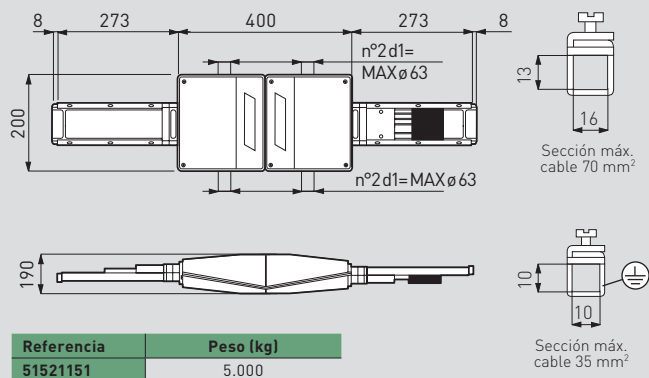
Caja de acometida intermedia

MS63 - MS100



Referencia	Peso (kg)
51511151	3.500

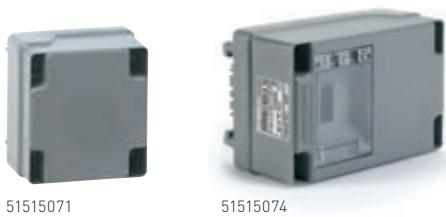
MS160



Referencia	Peso (kg)
51521151	5.000

MINISBARRE (MS) 63A, 100A, 160A

Cajas de derivación

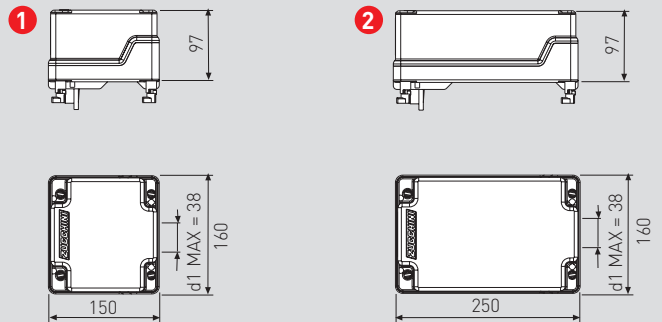


51515071

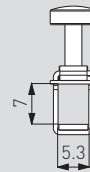
51515074

Referencia	Tipo	Descripción	In (A)
51515071	1	Vacía con carril DIN 4 módulos	32
51515076*	1	Con portafusibles CH10 (10,3x38 mm)	32
51515077*	1	Con portafusibles D01	16
51515078*	1	Con portafusibles D02	32
51515072	1	Tapa para junta para 4 módulos carril DIN	32
51515073	2	Vacía con 8 módulos carril DIN	32
51515074	2	Con 4 módulos carril DIN (versión larga)	32
51515075	2	Con 8 módulos carril DIN (versión larga)	32

* Fusibles no incluidos



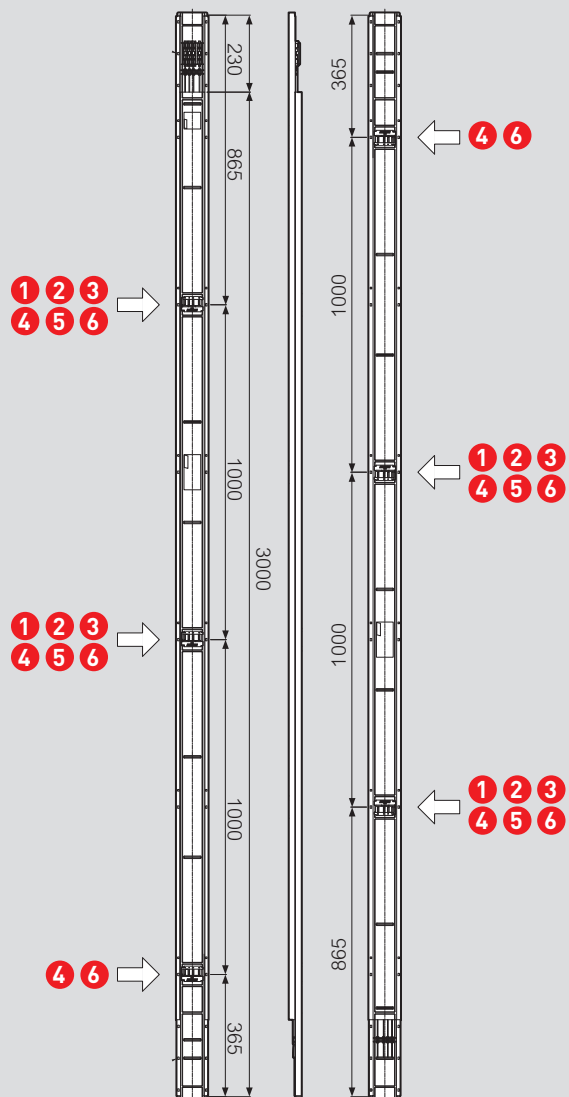
Referencia	Peso (kg)
51515071	0.680
51515076	0.680
51515077	0.950
51515078	0.950
51515072	0.730
51515073 *	0.930
51515074 *	0.960
51515075 *	0.990



Tipo de cajas de derivación

<p>51515071</p>	<p>51515073</p>
<p>51515076 - 51515077 - 51515078</p>	<p>51515074</p>
<p>51515072</p>	<p>51515075</p>

Tipos de cajas instalables



MINISBARRE (MS) 63A, 100A, 160A

Cajas de derivación



51515051



51515052



51515056



51515058



51515067

Referencia	Cajas de derivación con dispositivo de seccionamiento		In (A)
	Tipo	Descripción	
51515051*	3	Con portafusibles CH10 (10,3x38 mm)	16
51515052*	4	Con portafusibles CH14 (14x51 mm)	50
51515057	5	Con tapa transparente	63
51515056	5	Con tapa transparente y ventana abatible (4 módulos)	63
51515067	5	Con ventana abatible (7 módulos)	63
51515058	6	Con ventana abatible (16 módulos)	63

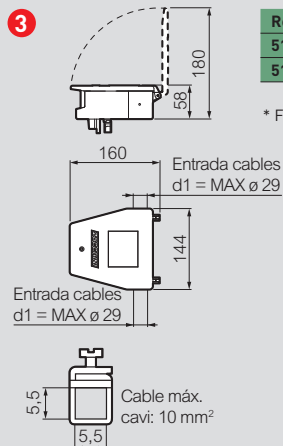
* Fusibles no incluidos

Tipo de cajas de derivación

3 51515051	5 51515057
4 51515052	5 51515056
6 51515058	5 51515067

Dimensiones

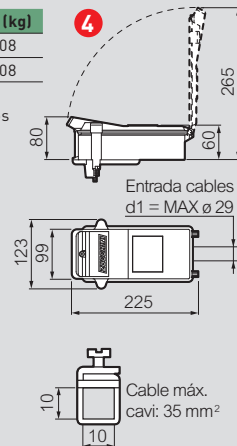
Ref. 51515051
In= 16A



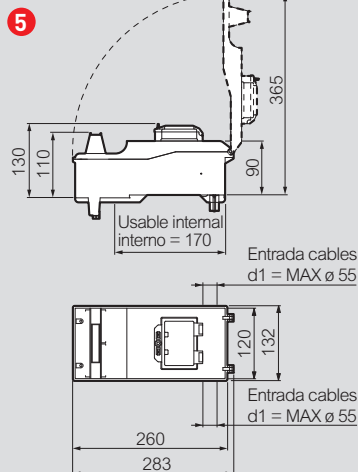
Referencia	Peso (kg)
51515051	0.908
51515052	0.908

* Fusibles no incluidos

Ref. 51515052
In= 50A



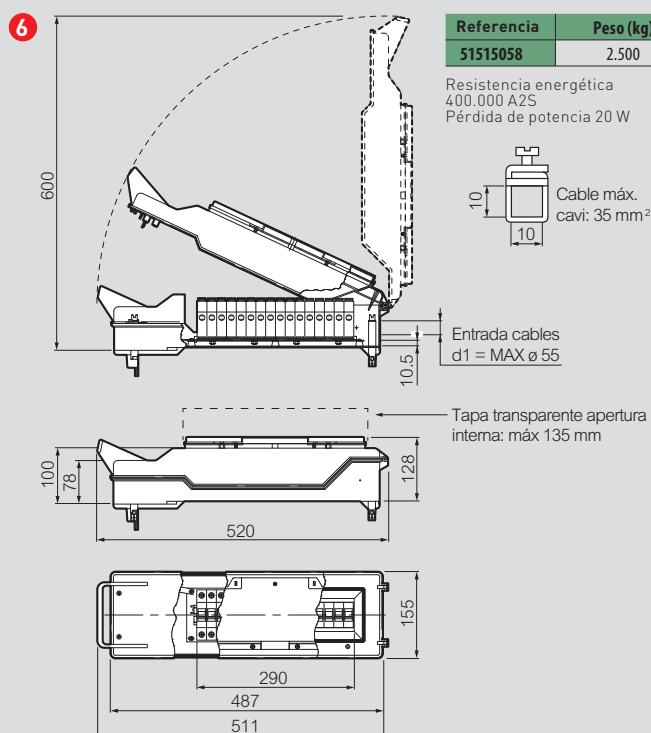
In= 63A



Referencia	Peso (kg)
51515057	1.100
51515056	1.200
51515067	1.100

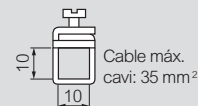
Resistencia energética 400.000 A2S
Pérdida de potencia 20 W

In= 63A



Referencia	Peso (kg)
51515058	2.500

Resistencia energética 400.000 A2S
Pérdida de potencia 20 W



Entrada cables
d1 = MAX Ø 55

Tapa transparente apertura interna: máx 135 mm

MINISBARRE (MS) 63A, 100A, 160A

Accesorios de instalación y cortafuegos



51501351



51002002



51500161

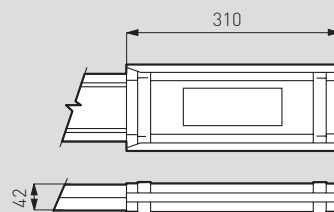


51500160

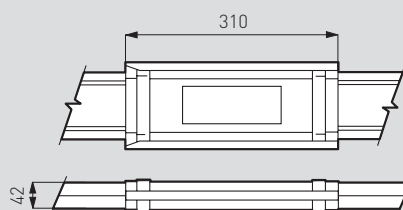
Pack	Artículo	Accesorios de instalación
1	51501351	Tapa de cierre
5	51500161	Tapa para junta IP55 (un juego para cada junta)
12	51500160	Tapa para salida IP55 (6 por cada 3 m de elemento recto)
10	51002002	Fijación de suspensión (1 fijación cada 2 metros)
Kit cortafuegos E120		
1	515EFB01	Kit cortafuegos externo (63A-100A-160A)
1	515IFB01	Kit cortafuegos interno (63A-100A-160A)

Dimensiones

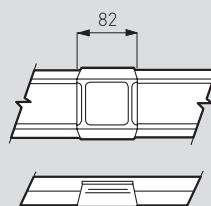
Tapa de cierre 51501351



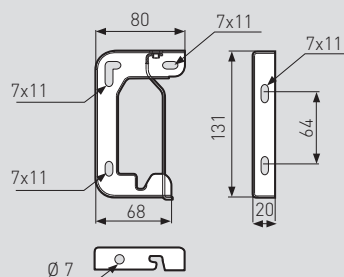
TAPA PARA JUNTA IP55 51500161



Tapa para salida 51500160



Fijación de suspensión 51002002



MINISBARRE (MS)

Datos técnicos

ELEMENTOS RECTOS

- Carcasa de acero galvanizado de alta calidad, con un espesor de chapa que permite usarla como conductor de protección (PE) y garantiza la continuidad eléctrica durante el montaje sin accesorios adicionales.
- Dimensiones de la canalización: 39x97 mm;
- Número de conductores: 4 con la misma sección 3P+N disponible para amperajes de 63A, 100A y 160A.
- Separación entre los conductores mediante elementos aislantes de plástico reforzados con un 20% de fibra de vidrio que garantizan un grado de autoextinción V1 (según UL94) y han superado el ensayo del hilo incandescente según IEC 60695-2-10.
- Salidas de derivación con una distancia constante entre ejes de 1 m en ambos lados de la canalización (3+3 ventanas cada 3 m), preparadas para la conexión de las cajas de derivación.
- Un bloque de unión eléctrica, con contactos de cobre plateado para la conexión automática de los conductores activos y el conductor de protección (PE).
La conexión de dos elementos rectos es rápida: con una sencilla operación se puede realizar la conexión tanto eléctrica como mecánica, y el grado de protección IP40 está garantizado. La protección IP55 se consigue de forma sencilla añadiendo tapas en las juntas y las salidas. Toda la canalización es ignífuga de conformidad con la norma IEC 60332-3.

FIJACIONES

Para fijar la línea a la estructura del edificio de forma directa o con soportes de pared es necesario utilizar una fijación que actúe como collar alrededor del canal de distribución. La fijación tiene orificios para unirlos de forma sencilla a los soportes disponibles.

CAJAS DE DERIVACIÓN

Se utilizan para conectar y alimentar cargas monofásicas y trifásicas hasta 63 A. Entre sus características destacan las siguientes:

- El contacto PE (conductor de protección) es el primero en establecer una conexión eléctrica al introducir la caja en la salida y el último en desconectarse al extraerla.
 - Cumplimiento del ensayo del hilo incandescente (IEC 60695-2-10) y el grado de autoextinción V1 (UL94), aplicable a todos los componentes aislantes de plástico.
 - Grado de protección IP55 sin necesidad de accesorios adicionales.
 - Pueden introducirse y retirarse con la canalización eléctrica bajo tensión y cuando el dispositivo de iluminación está bajo carga hasta un amperaje de 32A.
- Estas cajas están disponibles en una amplia gama de versiones:
- Cajas vacías de 63A (solo con una placa de bornes para conectar cables), con un carril DIN interno y puerta transparente;
 - 16 A, disponible con un juego de tres portafusibles cilíndricos CH10 (10,3x38 mm);
 - 16/32 A, disponible con un juego de tres portafusibles cilíndricos - DIAZED (D01: 16A; D02: 32A);
 - 50A, disponible con portafusibles cilíndricos (14x51 mm);
 - 63A, disponible con 4-7-16 módulos DIN;
 - 16 a 63A, disponible con un dispositivo de desconexión integral con tapa.

CAJA DE ACOMETIDA

Permite alimentar la línea MS a través de un cable. La instalación se realiza mediante la rápida conexión de las juntas, al igual que con los elementos rectos. Las cajas de acometida tienen terminales para la conexión de cables de cobre con secciones de hasta 35 mm² para la caja de acometida de 63/100A y de 70 mm² para la caja de acometida de 160A.

El punto de entrada de los cables está situado en la parte posterior de la caja de acometida. La línea MS ofrece también cajas de acometida centrales, así como cajas de alimentación con un interruptor seccionador que permite seccionar toda la línea para efectuar operaciones de mantenimiento o cambios de configuración, si es preciso.

TAPA FINAL

La tapa final garantiza el grado de protección IP55 al final de la línea.

MS Información técnica 60Hz

			63	100	160
Número de conductores			4	4	4
Dimensiones generales del electroducto	LxH	[mm]	39x97	39x97	39x97
Corriente Nominal	I _n	[A]	63	100	160
Tensión de servicio	U _e	[V]	750	750	750
Tensión de aislamiento	U _i	[V]	750	750	750
Frecuencia nominal	f	[Hz]	60	60	60
Corriente de corta duración asignada para defecto trifásico (0.1 s)	I _{ew}	[kArms]	3.5	5	5.5
Corriente de cresta admisible para defecto trifásico	I _{pk}	[kA]	5.25	10	10
Energía específica permitida para defecto trifásico	I ² t	[A ² s x 10 ⁶]	1.23	2.50	3.03
Resistencia de fase a 20°C	R ₂₀	[mΩ/m]	1.250	0.837	0.478
Resistencia de fase en condiciones térmicas @I _n ; 40°C	R _t	[mΩ/m]	1.445	1.078	0.650
Reactancia de fase @ 60 Hz	X	[mΩ/m]	0.439	0.296	0.296
Impedancia de fase	Z	[mΩ/m]	1.325	0.888	0.562
Resistencia del conductor de protección	R _{PE}	[mΩ/m]	0.857	0.857	0.857
Reactancia de la barra protectora @ 60 Hz	X _{PE}	[mΩ/m]	0.108	0.122	0.122
Resistencia de bucle de defecto	R _o	[mΩ/m]	2.110	1.690	1.340
Reactancia de bucle de defecto	X _o	[mΩ/m]	0.547	0.419	0.419
Impedancia de bucle de defecto	Z _o	[mΩ/m]	2.180	1.741	1.404
Caida de tensión con carga distribuida referenciada a V3f(*)	ΔV 10 ⁻³ cosφ = 0.7	[V/m/A]	1.148	0.837	0.577
	ΔV 10 ⁻³ cosφ = 0.75	[V/m/A]	1.190	0.870	0.592
	ΔV 10 ⁻³ cosφ = 0.8	[V/m/A]	1.229	0.901	0.604
	ΔV 10 ⁻³ cosφ = 0.85	[V/m/A]	1.264	0.929	0.614
	ΔV 10 ⁻³ cosφ = 0.90	[V/m/A]	1.292	0.952	0.619
	ΔV 10 ⁻³ cosφ = 0.95	[V/m/A]	1.308	0.967	0.615
	ΔV 10 ⁻³ cosφ = 1	[V/m/A]	1.251	0.934	0.563
Peso	p	[kg/m]	2.0	2.5	2.8
Carga calorífica		[kWh/m]	1.64	1.64	1.64
Grado de protección	IP		40/55	40/55	40/55
Pérdidas por efecto Joule a corriente nominal I _n t	P	[W/m]	17.21	32.34	49.93
Temperatura ambiente mín/MAX	t	[°C]	*-5/50	*-5/50	*-5/50

(*) TRIFÁSICO:

$$\sqrt{3}f = \sqrt{3}/2 \times (R_i \cos\phi + X \sin\phi)$$

$$\sqrt{3}f(I_n) = l \times L \times \Delta V3f: \text{ (corriente y longitud de la línea conocidas)}$$

$$\sqrt{3}f(I_n)\% = (\Delta V3f(I_n) / U_e) \times 100 \text{ [\%]}$$

Para calcular: **V1f (MONOFÁSICO) en carga distribuida:**

$$\sqrt{1}f = 1/2 \times (2Rt \cos\phi + 2X \sin\phi)$$

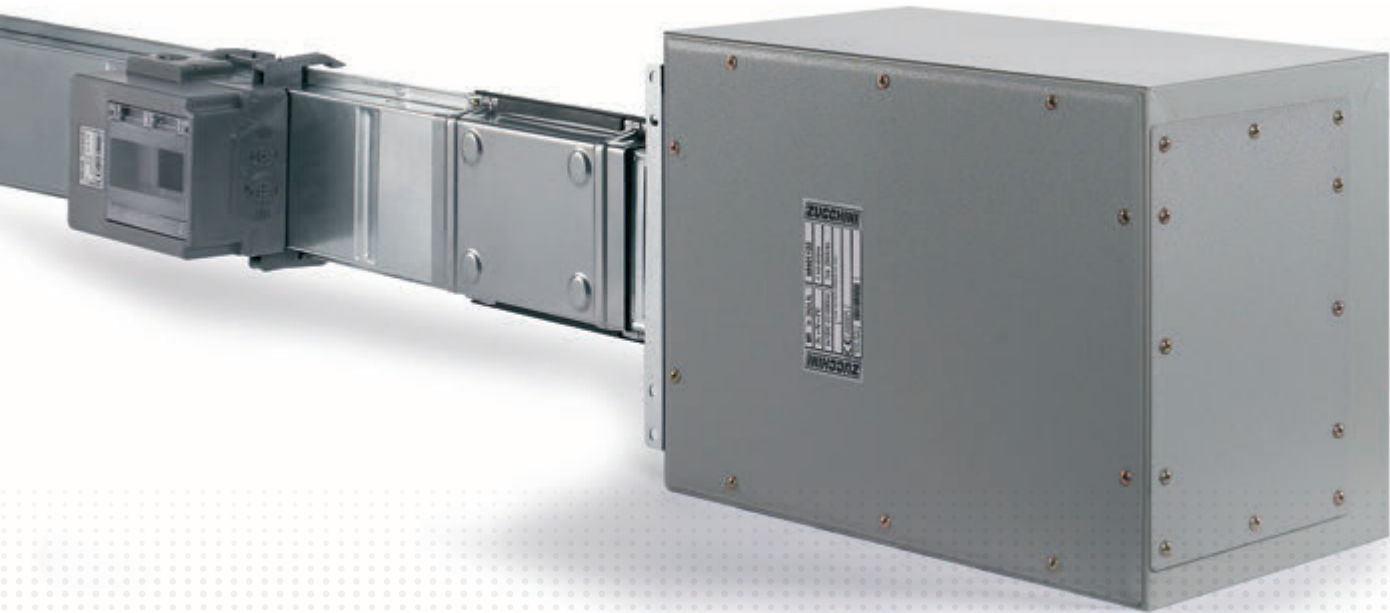
$$\sqrt{1}f(I_n) = l \times L \times \sqrt{1}f: \text{ (corriente y longitud de la línea conocidas)}$$

$$\sqrt{1}f(I_n)\% = (\sqrt{1}f(I_n) / U_e) \times 100 \text{ [\%]}$$

I = corriente de funcionamiento [A]

L = longitud [m]





MEDIUM RATING (MR)

Rendimiento
y funcionalidad
de media
potencia

CANALIZACIÓN ELÉCTRICA PREFABRICADA DE 160 A 1000A

MR (Media Potencia) es la gama dedicada a la distribución de energía en empresas de medio y gran tamaño, en líneas de suministro verticales (patios), en edificios del sector de los servicios (bancos, empresas aseguradoras, oficinas, etc.).

Gama

Principales características de la gama **MR:**

- Rapidez, simplicidad y flexibilidad durante la instalación y el diseño de las líneas.
- Disponible en varios tamaños: de 160A a 1000A con conductores en aleación de aluminio, y de 250A a 1000A con conductores de cobre electrolítico del 99.9% de pureza.
- Cumplimiento de la norma IEC 61439-6.
- Temperatura ambiente de referencia: 40 °C.

AMPLIA GAMA DE CAJAS DE DERIVACIÓN

La gama de cajas de derivación de la familia de canalizaciones eléctricas MR es tan completa que satisface todas las necesidades del cliente. Ofrecemos cajas de derivación de 16 a 1000A que pueden albergar dispositivos de protección, como fusibles, interruptores automáticos modulares o interruptores automáticos en caja moldeada.

MATERIALES DE CALIDAD

Todos los componentes del sistema están fabricados con materiales de alta calidad de conformidad con los requisitos técnicos y de seguridad de la normativa. Prestamos la máxima atención a cada elemento durante todas las fases del proceso de fabricación.

SOLIDEZ Y FUNCIONALIDAD

Las canalizaciones eléctricas MR garantizan la máxima funcionalidad del sistema gracias a un cuidadoso diseño de los componentes, una instalación sencilla y sus características constructivas, que las convierten en unas de las más resistentes del mercado.

MÁXIMA VENTAJA EN LA DISTRIBUCIÓN

La gama MR ofrece incluso más ventajas cuando se utiliza en centros de datos e instalaciones verticales (alimentación principal vertical) ya que no requiere elementos de bloqueo de las canalizaciones eléctricas ni elementos de expansión térmica. El monoblock que caracteriza la gama MR compensa la expansión térmica de los conductores.

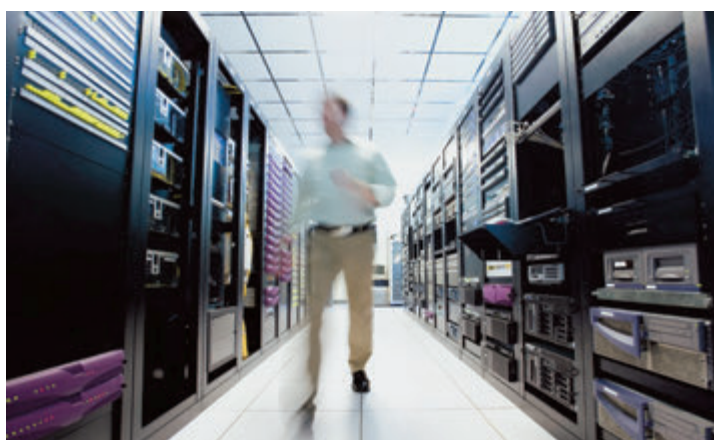
Ámbitos de instalación

Aplicaciones típicas en las que se utilizan **canalizaciones eléctricas MR:**

- sector industrial.
- rascacielos.
- hospitales.
- centros de datos.
- centros comerciales.



RASCACIELOS



CENTROS DE DATOS



INDUSTRIAS

Accesorios de instalación



Caja de acometida



Acometida para cuadro



Ángulo horizontal



Ángulo vertical



Tapa final



Tapa para toma

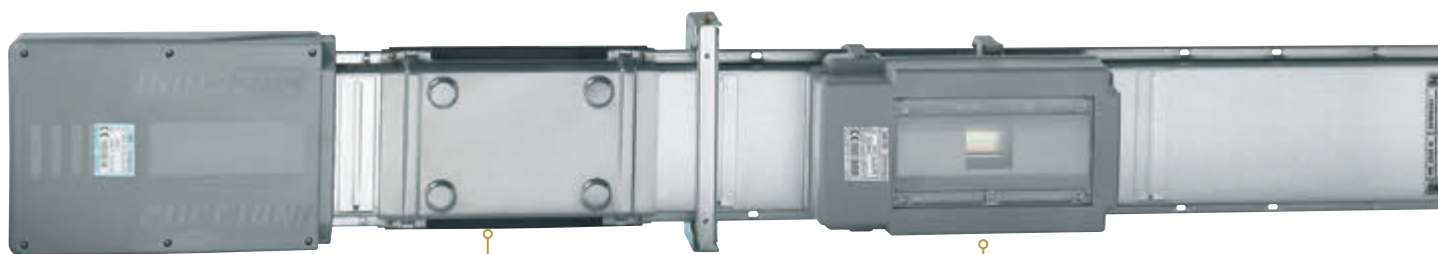


Caja de derivación



Caja de derivación para MCB

COMPONENTES DEL SISTEMA TRONCAL Y ELEMENTOS ADICIONALES



Caja de acometida.

Junta de tapa premontada en los elementos.

Caja de derivación completa con terminales para cables de hasta 25 mm. Fabricada con plástico autoextinguible, asegura una elevada resistencia mecánica y a las corrientes estáticas. Las cajas enchufables pueden insertarse y extraerse cuando la canalización eléctrica está bajo tensión.

Zucchini puede ofrecer varias soluciones técnicas según los requisitos de instalación:

- a) Ángulos de 90°:** para realizar cambios de dirección tanto en el plano horizontal como en el vertical. Existe una conexión rápida como en los elementos rectos. El grado de protección estándar es IP55.
- b) Elementos tipo T y tipo X, ángulos dobles tipo Z.** El grado de protección estándar es IP55.
- c) Elementos rectos con barrera contra incendios (interna + externa) S120 (certificada para 120 min).** Ensayados en laboratorios (de conformidad con las normas DIN 4102-9 y EN 1366-3) para confirmar que, instalados correctamente, conservan las propiedades ignífugas intrínsecas de la pared.
- d) Elementos rectos con 5 salidas en un lado,** ideales para instalaciones en vertical o segmentos con un gran número de derivaciones.

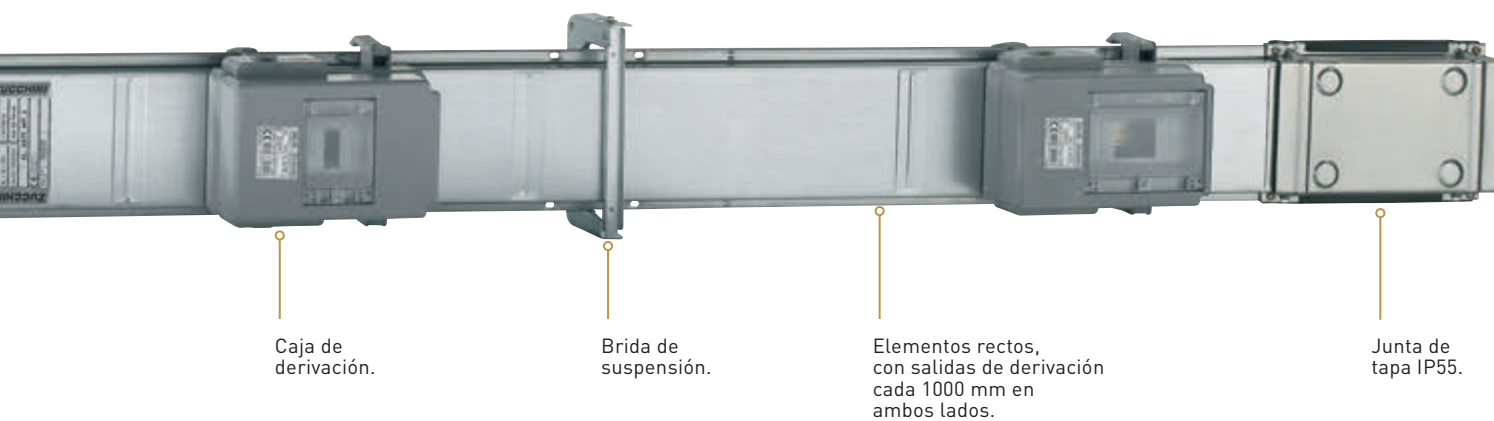
- e) Elementos rectos con 5+5 salidas en dos lados;** ideales para centros de datos.

- f) Elementos rectos sin salidas,** utilizados solo para el transporte de energía.

La línea MR es incluso más ventajosa en aplicaciones verticales porque no se requieren unidades de sujeción ni elementos de dilatación térmica.

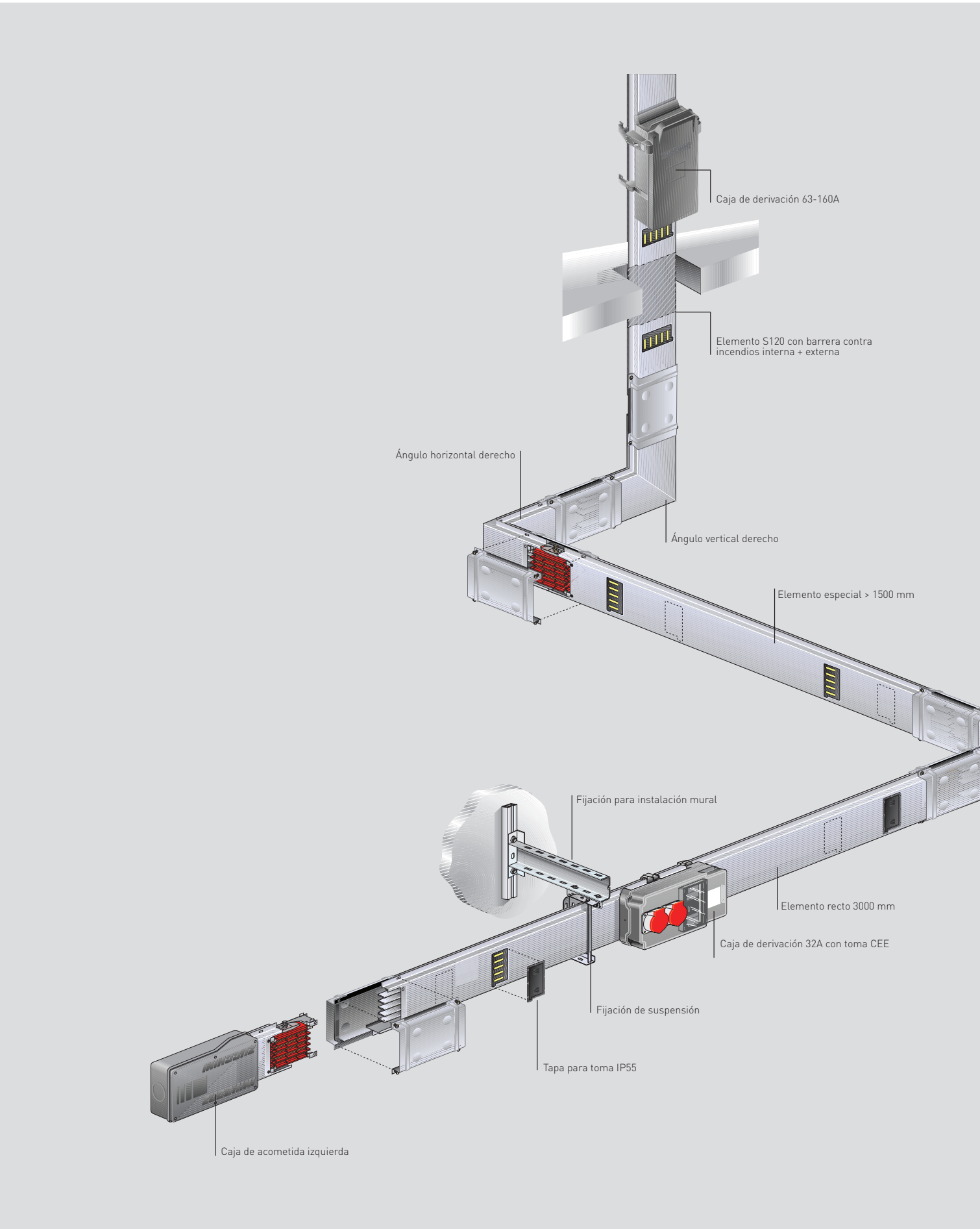
El monoblock MR está diseñado para compensar la dilatación térmica de los conductores.

MEDIUM RAITING (MR)



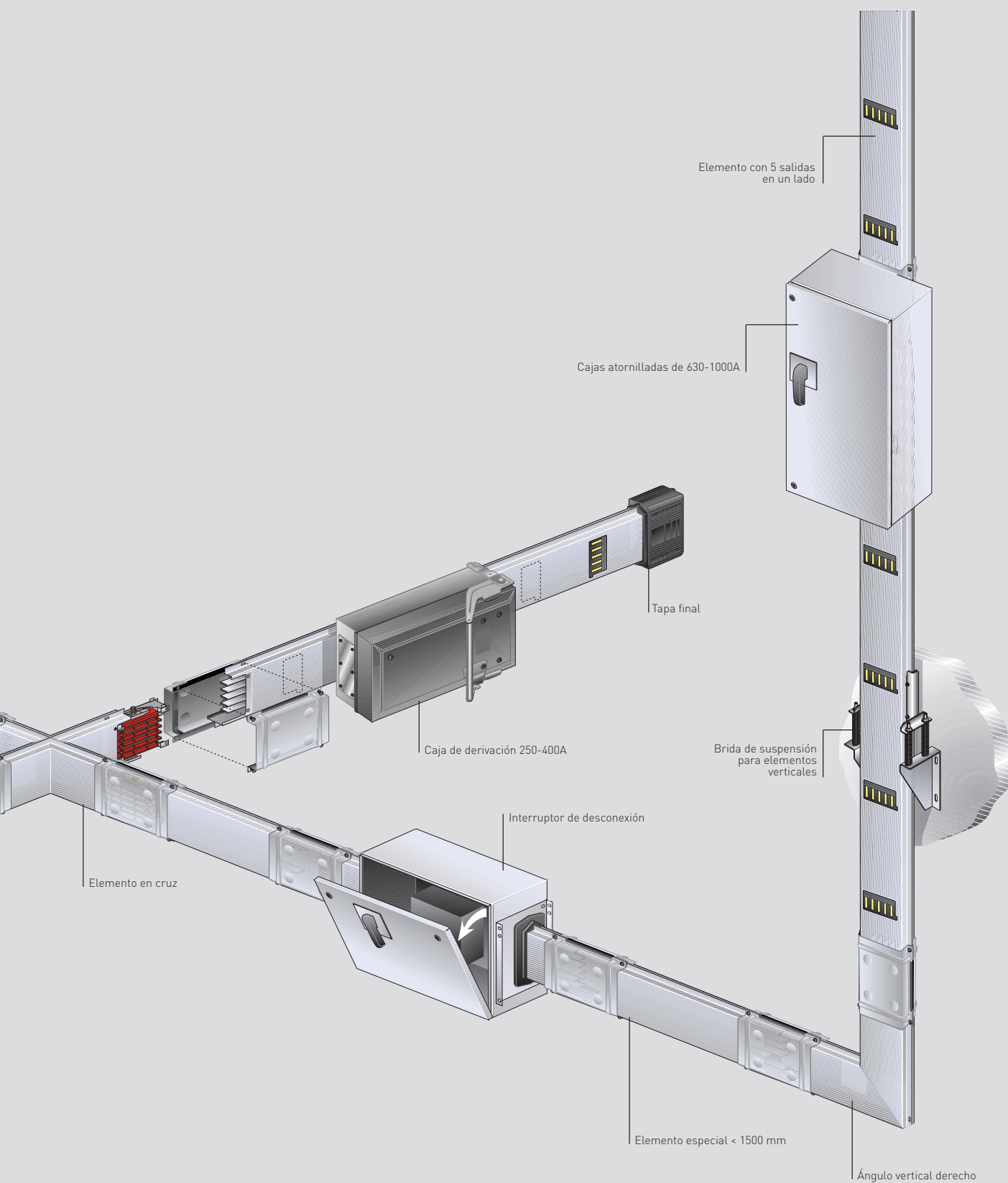
MEDIUM RAITING (MR) 160 - 1000A

Componentes de una línea



MEDIUM RAITING (MR) 160 - 1000A

Componentes de una línea



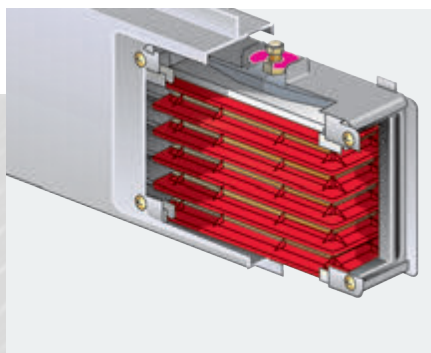
Para más información de instalación, consulte las instrucciones de instalación.

MEDIUM RAITING (MR)

Características

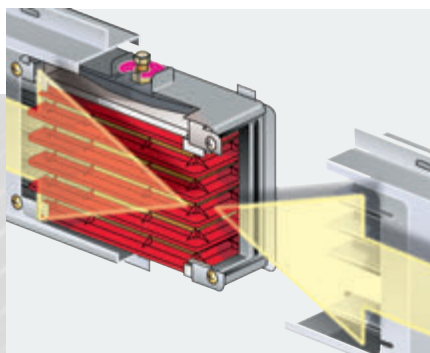
UNIÓN MONOBLOCK PREMONTADA

Todos los componentes del sistema troncal (elementos rectos, ángulos, etc.) se suministran con una conexión monoblock premontada que agiliza considerablemente la instalación del sistema y facilita su transporte y almacenamiento.



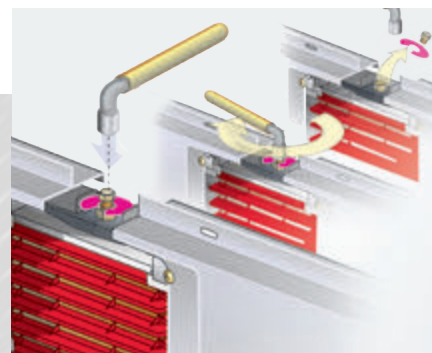
INSTALACIÓN EXTREMADAMENTE RÁPIDA

El monoblock y la tuerca «dinamométrica» permiten una instalación muy rápida de toda la línea.



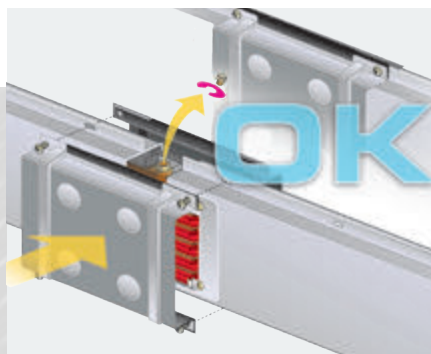
MONOBLOCK DINAMOMÉTRICO

Apretar el perno «dinamométrico» del monoblock hasta que la cabeza se rompa para establecer la conexión eléctrica entre los elementos. La rotura de la cabeza de la tuerca garantiza una fiabilidad y seguridad duradera. La conexión no requiere mantenimiento. Si se va a intervenir en la línea más adelante, el monoblock debe reapretarse ajustando la segunda cabeza de tuerca con una llave dinamométrica con el par correcto (ver manual de instalación).



CONEXIÓN ASEGURADA

Si el monoblock se ha apretado de forma inadecuada, la cabeza de la tuerca dinamométrica impedirá que el acoplamiento mecánico se cierre. Las bridas de unión y las juntas de conexión protegen el elemento durante el transporte y garantizan el grado de protección, así como la rigidez mecánica durante la instalación.



GRADO DE PROTECCIÓN

Instalada de canto, la línea MR ofrece un grado de protección estándar IP55.



EXCELENTE RESISTENCIA AL FUEGO

La canalización MR tiene elementos provistos de cortafuegos (S120 según IEC EN 1366) y estructuras que garantizan la continuidad de funcionamiento de la canalización en caso de incendio (E120 según IEC EN 1366). La carga calorífica de la línea MR es extraordinariamente baja comparada con la cantidad de materiales plásticos necesarios para aislar cables de la misma capacidad.



MEDIUM RAITING (MR)

Características

ENSAYO DEL HILO INCANDESCENTE

Todos los materiales de plástico son resistentes y han superado el ensayo del hilo incandescente (IEC EN61439-6).

VERSIONES

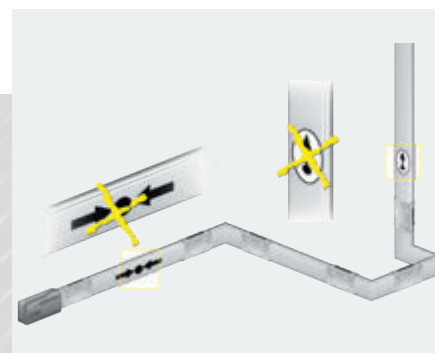
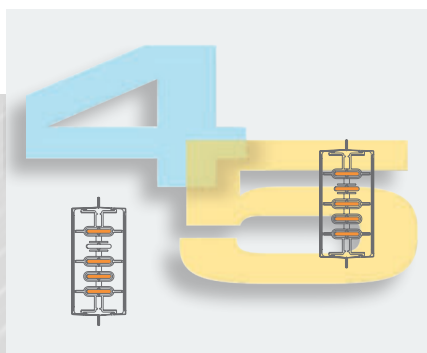
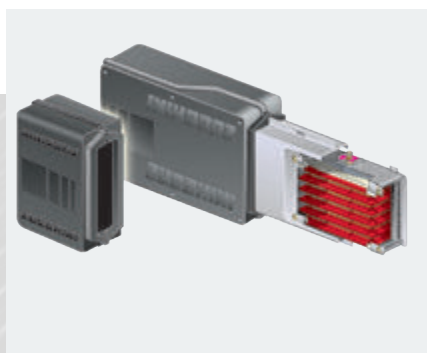
El símbolo MR indica que la canalización eléctrica tiene 4 conductores con la misma sección (3L+N) y cuya carcasa actúa como conductor de puesta a tierra de protección (PE). La gama MRf (completa) tiene 5 conductores con la misma sección (3L+N+PE).

Las líneas MR y MRf están disponibles bajo pedido también en versión pintada (RAL a elección del cliente).

*MR/MRf 1000 A Al están pintadas con RAL 7035

SIMPLICIDAD Y FIABILIDAD

La unión «monoblock» de la canalización MR puede compensar cualquier dilatación térmica que afecte a los conductores y evitar así la necesidad de insertar elementos especiales de dilatación, incluso en sistemas de una gran longitud. Si la línea MR se instala en vertical (columna montante), no es necesario instalar unidades de sujeción en la canalización ya que la unión monoblock impide que la canalización se deslice.



MÁXIMA RESISTENCIA

La gama MR ha sido diseñada y fabricada para la industria pesada. El grado de resistencia a impactos de la carcasa que alberga la línea es el máximo previsto en la norma IEC EN60068-2-62: IK10.

DISPONIBILIDAD EN ALUMINIO Y COBRE

Al	160	250	315	400	500	630	800	1000
Cu	-	250	315	400	-	630	800	1000



MEDIUM RAITING (MR) 160 - 1000A

Elementos rectos

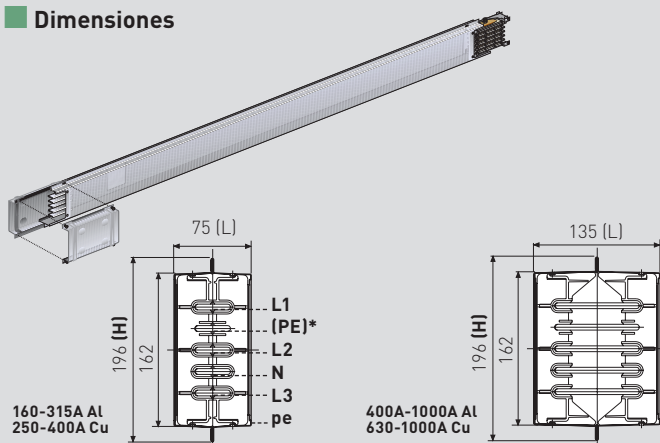


Norma de referencia: IEC 61439-6
 Temperatura de referencia: 40 °C
 Grado de protección: IP55
 Espesor: 0,8 mm;
 Dimensiones (LxH): 75-135x196 mm;
 N.º de conductores: 4 con la misma sección 3P+N o 5 si se utiliza MRf (3P+N+PE)
 Conducción «ignífuga» según EN 60332-3
 Separación entre los conductores mediante elementos aislantes de plástico reforzados con un 20% de fibra de vidrio que garantizan un grado de autoextinguibilidad V1 (según UL94) y han superado el ensayo del hilo incandescente según IEC 60695-2-10.

Referencia		Elementos rectos sin tomas	
Al	Cu	In (A)	L (mm)
50400111	-	160	600 a 1500
50400112	55400112	250	
50400113	55400113	315	
50400114	55400114	400	
50400118	-	500	
50400115	55400115	630	
50400116	55400116	800	
50400117	55400117	1000	
50400121	-	160	1501 a 2999
50400122	55400122	250	
50400123	55400123	315	
50400124	55400124	400	
50400128	-	500	
50400125	55400125	630	
50400126	55400126	800	
50400127	55400127	1000	
50400241	-	160	3000
50400242	55400242	250	
50400243	55400243	315	
50400244	55400244	400	
50400248	-	500	
50400245	55400245	630	
50400246	55400246	800	
50400247	55400247	1000	

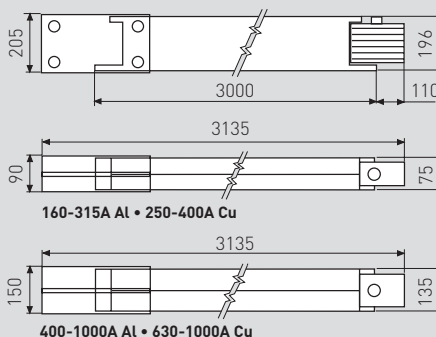
0 - 4 conductores, galvanizados (MR)
 1 - 5 conductores, galvanizados (MRf)
 2 - 4 conductores, pintados (MR-P)
 3 - 5 conductores, pintados (MRf-P)

Dimensiones

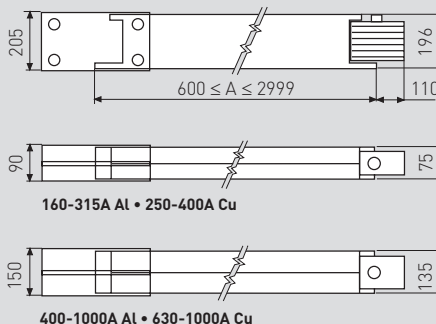


* Solo en MRf

Para elementos rectos = 3000 mm



Para el elementos rectos con medidas de 600 mm a 2999 mm



Especifique la longitud deseada en la orden de compra (vea la página: Cómo tomar medidas)

Al	Peso (kg)	Cu	Peso (kg)	In (A)
5040 01 11	13.6	-	-	160
5040 01 12	14.1	5540 01 12	16.5	250
5040 01 13	14.9	5540 01 13	17.7	315
5040 01 14	23.3	5540 01 14	22.0	400
5040 01 18	25.2	-	-	500
5040 01 15	26.9	5540 01 15	34.3	630
5040 01 16	28.0	5540 01 16	42.2	800
5040 01 17	30.1	5540 01 17	47.8	1000
5040 01 21	13.6	-	-	160
5040 01 22	14.1	5540 01 22	16.5	250
5040 01 23	14.9	5540 01 23	17.7	315
5040 01 24	23.3	5540 01 24	22.0	400
5040 01 28	25.2	-	-	500
5040 01 25	26.9	5540 01 25	34.3	630
5040 01 26	28.0	5540 01 26	42.2	800
5040 01 27	30.1	5540 01 27	47.8	1000
5040 02 41	19.9	-	-	160
5040 02 42	20.9	5540 02 42	25.7	250
5040 02 43	22.8	5540 02 43	28.1	315
5040 02 44	33.8	5540 02 44	36.9	400
5040 02 48	37.5	-	-	500
5040 02 45	41.7	5540 02 45	56.0	630
5040 02 46	44.3	5540 02 46	72.1	800
5040 02 47	46.8	5540 02 47	83.7	1000

transporte de energía eléctrica

MEDIUM RAITING (MR) 160 - 1000A

Elementos rectos

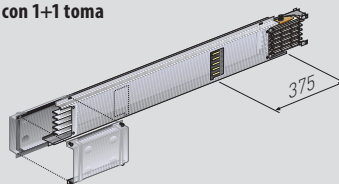


50400104

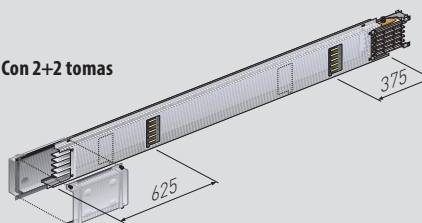
Referencia		Elementos rectos con tomas		
Al	Cu	In (A)	L (mm)	N.º de tomas
50400141	-	160	1000 a 1500	1+1
50400142	55400142	250		
50400143	55400143	315		
50400144	55400144	400		
50400148	-	500		
50400145	55400145	630		
50400146	55400146	800		
50400147	55400147	1000		
50400151	-	160	1501 a 2999	2+2
50400152	55400152	250		
50400153	55400153	315		
50400154	55400154	400		
50400158	-	500		
50400155	55400155	630		
50400156	55400156	800		
50400157	55400157	1000		
50400101	-	160	3000	3+3
50400102	55400102	250		
50400103	55400103	315		
50400104	55400104	400		
50400108	-	500		
50400105	55400105	630		
50400106	55400106	800		
50400107	55400107	1000		
50400251	-	160	3000	5
50400252	55400252	250		
50400253	55400253	315		
50400254	55400254	400		
50400258	-	500		
50400255	55400255	630		
50400256	55400256	800		
50400257	55400257	1000		

Dimensiones

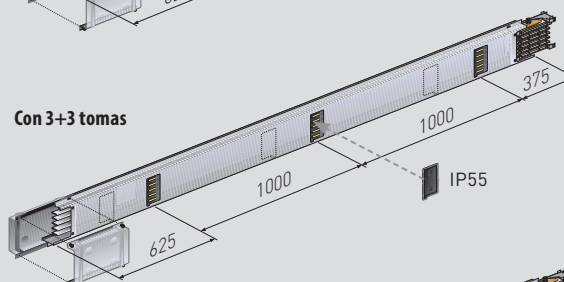
con 1+1 toma



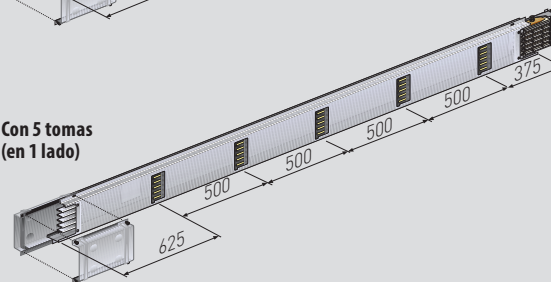
Con 2+2 tomas



Con 3+3 tomas



Con 5 tomas
(en 1 lado)



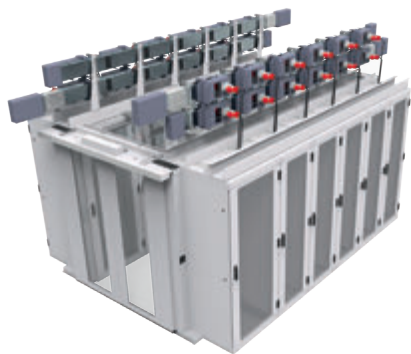
1+1 tomas				2+2 tomas			
Al	Peso (kg)	Cu	Peso (kg)	Al	Peso (kg)	Cu	Peso (kg)
5040 01 41	13.6	-	-	5040 01 51	13.6	-	-
5040 01 42	14.1	5540 01 42	16.5	5040 01 52	14.1	5540 01 52	16.5
5040 01 43	14.9	5540 01 43	17.7	5040 01 53	14.9	5540 01 53	17.7
5040 01 44	23.3	5540 01 44	22.0	5040 01 54	23.3	5540 01 54	22.0
5040 01 48	25.2	-	-	5040 01 58	25.2	-	-
5040 01 45	26.9	5540 01 45	34.3	5040 01 55	26.9	5540 01 55	34.3
5040 01 46	28.0	5540 01 46	42.2	5040 01 56	28.0	5540 01 56	42.2
5040 01 47	30.1	5540 01 47	47.8	5040 01 57	30.1	5540 01 57	47.8

3+3 tomas				5 tomas en 1 lado			
Al	Peso (kg)	Cu	Peso (kg)	Al	Peso (kg)	Cu	Peso (kg)
5040 01 01	19.9	-	-	5040 02 51	19.9	-	-
5040 01 02	20.9	5540 01 02	25.7	5040 02 52	20.9	5540 02 52	25.7
5040 01 03	22.8	5540 01 03	28.1	5040 02 53	22.8	5540 02 53	28.1
5040 01 04	33.8	5540 01 04	36.9	5040 02 54	33.8	5540 02 54	36.9
5040 01 08	37.5	-	-	5040 02 58	37.5	-	-
5040 01 05	41.7	5540 01 05	56.0	5040 02 55	41.7	5540 02 55	56.0
5040 01 06	44.3	5540 01 06	72.1	5040 02 56	44.3	5540 02 56	72.1
5040 01 07	46.8	5540 01 07	83.7	5040 02 57	46.8	5540 02 57	83.7

- 0 - 4 conductores, galvanizados (MR)
- 1 - 5 conductores, galvanizados (MRf)
- 2 - 4 conductores, pintados (MR-P)
- 3 - 5 conductores, pintados (MRf-P)

MEDIUM RAITING (MR) 160 - 1000A

Aplicaciones en interiores - Elementos rectos para centros de datos (IP40)



Pack	Referencia	Elementos rectos					
	AI	In (A)	L (mm)	No. Salidas (PASO 600 mm)	Peso (kg)		
1	50400261-1200	160	1200	2+2	6.7		
1	50400262-1200	250			7.4		
1	50400263-1200	315			8.2		
1	50400264-1200	400			12.6		
1	50400268-1200	500			14.1		
1	50400265-1200	630			15.7		
1	50400266-1200	800			16.8		
1	50400267-1200	1000			17.8		
1	50400261-2400	160			2400	4+4	15.6
1	50400262-2400	250					17.1
1	50400263-2400	315	18.7				
1	50400264-2400	400	27.5				
1	50400268-2400	500	30.4				
1	50400265-2400	630	33.8				
1	50400266-2400	800	35.9				
1	50400267-2400	1000	37.9				
1	50400261	160	3000	5+5			20.1
1	50400262	250					22.0
1	50400263	315			23.9		
1	50400264	400			34.9		
1	50400268	500			38.6		
1	50400265	630			42.8		
1	50400266	800			45.4		
1	50400267	1000			47.9		
1	50400271-1600	160			1600	2+2	9.3
1	50400272-1600	250					10.4
1	50400273-1600	315	11.4				
1	50400274-1600	400	17.2				
1	50400278-1600	500	19.2				
1	50400275-1600	630	21.4				
1	50400276-1600	800	22.8				
1	50400277-1600	1000	24.2				
1	50400271-2400	160	2400	3+3			15.6
1	50400272-2400	250					17.1
1	50400273-2400	315			18.7		
1	50400274-2400	400			27.5		
1	50400278-2400	500			30.4		
1	50400275-2400	630			33.8		
1	50400276-2400	800			35.9		
1	50400277-2400	1000			37.9		

Para la versión con conductores de cobre, consulte con Bticino

! Los tramos rectos para centros de datos están disponibles con IP40, más que suficiente para las condiciones de entorno en el interior de una «sala blanca».

Accesorios de fijación en páginas 68-69.

Pack	Referencia	Tapa final IP40	Peso (kg)
1	50403103	MR Chiusura IP40 BASSA	0.77
1	50403104	MR Chiusura IP40 ALTA	1.13

Perfil BAJO:
de 160A a 315A Al
de 250A a 400A Cu

Perfil ALTO:
de 400A a 1000A Al
de 630A a 1000A Cu

Cajas de acometida: ver página 58.

Cajas plásticas para MR centros de datos (para perfil BAJO)

Gama de cajas con ganchos reducidos.

**Calibres: 160-250-315A (Al)
250-315-400A (Cu)**

Para las de perfil ALTO no es necesario usar cajas con ganchos reducidos

	In (A)	Descripción	Nº de módulos
50414071-B30 2A	32	Ciega, larga, vacía Caja con perfil DIN	12
55055086-B30 4D	63	Caja con perfil DIN	8
55055088-B30 4E		Caja con perfil DIN	11
55055055-B30 4B		Caja vacía	-
55055056-B30 4D	125	Caja con perfil DIN	8
55055066-B30 4C		Caja con perfil DIN	4
55055068-B30 4E		Caja con perfil DIN	11
50404024-B30 4C	160	Caja con perfil DIN	4

Las cajas metálicas (tipo **6P**) con ganchos reducidos para centros de datos, cuando no cambia la referencia (sin extensión -B30), se pueden instalar en las gama de perfil Bajo (Al y Cu).

TIPOS DE CAJAS (SIN GANCHOS REDUCIDOS) UTILIZADAS

**Tipo: 1 - 32A
2 - 32A
4 - 63A/160A (B-C-D-E)
6 - 63A/160A (P)**

Es posible utilizar este tipo de cajas, sin garantizar que se puedan utilizar todas las salidas disponibles en el tramo recto al mismo tiempo.

En los elementos rectos, el paso de las salidas dedicadas a los racks es de 600 u 800 mm., lo que asegura la instalación de las cajas en posición central en todos los gabinetes que contienen los diferentes racks, lo que permite, en caso de defecto, identificar e intervenir rápidamente sobre las cajas no funcionantes. En la página siguiente hay un ejemplo de conexión entre un gabinete de racks y un elemento recto.

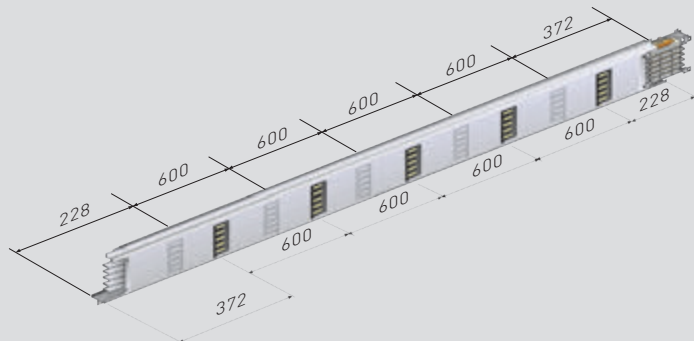
- 0** - 4 Conduttori, zincato (MR)
- 1** - 5 Conduttori, zincato (MRf)
- 2** - 4 Conduttori, verniciato (MR-P)
- 3** - 5 Conduttori, verniciato (MRf-P)

MEDIUM RAITING (MR) 160 - 1000A

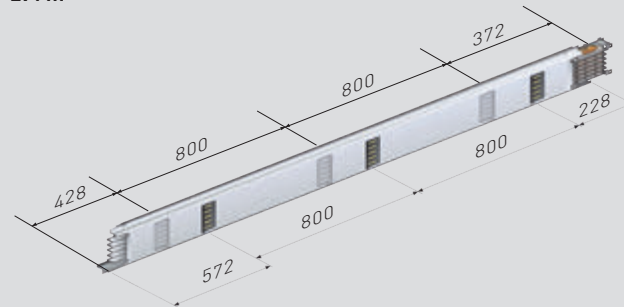
Elementos rectos para centros de datos y barrera cortafuegos S120

Dimensiones

Elementos con salidas paso 600 (en ambos lados)
3 m

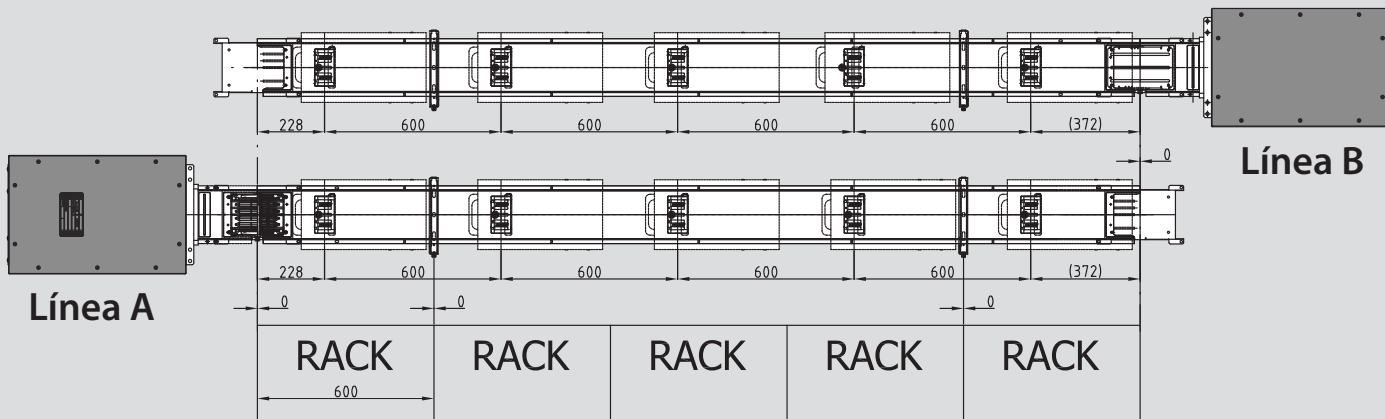


Elementos con salidas paso 800 (en ambos lados)
2.4 m



Ejemplo de conexión entre un armario con racks de 600 mm y la canalización eléctrica

Elemento recto de 3 m con 5+5 salidas paso 600 mm
Línea A: el frontal se dedica al suministro de energía, la parte trasera para el backup.
Línea B: parte frontal y trasera dedicadas al backup.

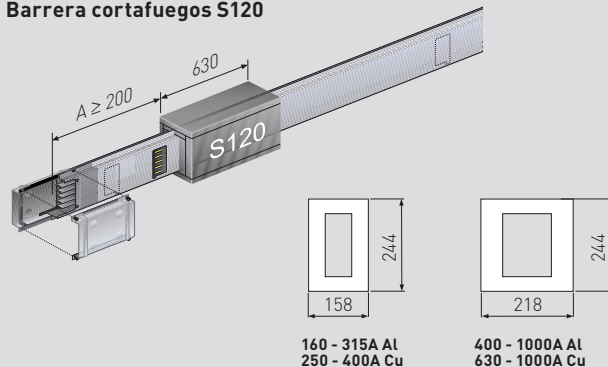


Barrera cortafuegos S120



Dimensiones

Barrera cortafuegos S120



Pack	Referencia				In (A)
	Al		Cu		
	Externa	Interno	Externa	Interno	
	554EFB01	554IFB01	-	-	160
	554EFB01	554IFB02	554EFB01	554IFB01	250
	554EFB01	554IFB03	554EFB01	554IFB02	315
	554EFB02	554IFB04	554EFB01	554IFB05	400
	554EFB02	554IFB06	-	-	500
	554EFB02	554IFB07	554EFB02	554IFB04	630
	554EFB02	554IFB08	554EFB02	554IFB06	800
	554EFB02	554IFB09	554EFB02	554IFB07	1000

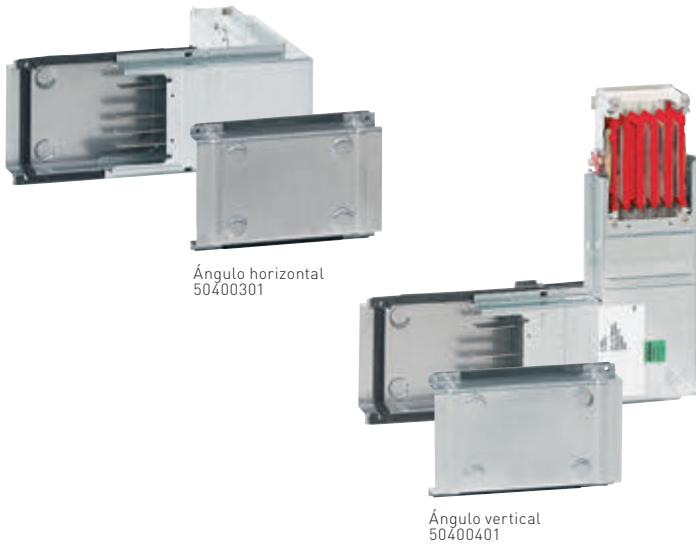
	Conductores	Referencia
MR	4	-----0-
MRf	5	-----1-

Al realizar el pedido, especifique la dimensión A = mm del elemento en el que se va a integrar la barrera cortafuegos.

Especifique en la orden de compra la posición requerida de la barrera cortafuegos interna. La barrera cortafuegos interna tiene 630 mm de longitud. Tome las medidas como se muestra en la figura.

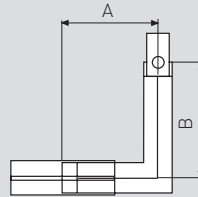
MEDIUM RAITING (MR)

Ángulos



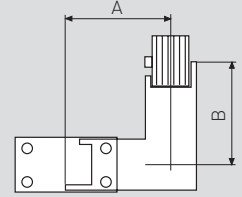
Dimensiones

Ángulo horizontal



Dimensiones (mm)
Min. Máx.
A 250 899
B 250 899

Ángulo vertical



Dimensiones (mm)
Min. Máx.
A 300 899
B 300 899

Ángulos estándar:
A = 300 mm
B = 300 mm

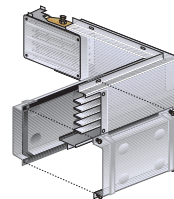
Intensidad (A)	Al Peso (kg)	Cu Peso (kg)
160	8.1	-
250	8.2	9.2
315	8.4	9.6
400	14.5	11.0
500	14.9	-
630	15.4	18.7
800	15.7	21.4
1000	16.0	23.3

Referencia				In (A)	Tipo
Estándar (300+300 mm)		Con medida especial véanse dimensiones (mm) mín. y máx.			
Al	Cu	Al	Cu		
50400301	-	50400321	-	160	Horizontal Derecha
50400302	55400302	50400322	55400322	250	
50400303	55400303	50400323	55400323	315	
50400304	55400304	50400324	55400324	400	
50400308	-	50400328	-	500	
50400305	55400305	50400325	55400325	630	
50400306	55400306	50400326	55400326	800	
50400307	55400307	50400327	55400327	1000	
50400311	-	50400331	-	160	Horizontal Izquierda
50400312	55400312	50400332	55400332	250	
50400313	55400313	50400333	55400333	315	
50400314	55400314	50400334	55400334	400	
50400318	-	50400338	-	500	
50400315	55400315	50400335	55400335	630	
50400316	55400316	50400336	55400336	800	
50400317	55400317	50400337	55400337	1000	
50400401	-	50400421	-	160	Vertical Derecha
50400402	55400402	50400422	55400422	250	
50400403	55400403	50400423	55400423	315	
50400404	55400404	50400424	55400424	400	
50400408	-	50400428	-	500	
50400405	55400405	50400425	55400425	630	
50400406	55400406	50400426	55400426	800	
50400407	55400407	50400427	55400427	1000	
50400411	-	50400431	-	160	Vertical Izquierda
50400412	55400412	50400432	55400432	250	
50400413	55400413	50400433	55400433	315	
50400414	55400414	50400434	55400434	400	
50400418	-	50400438	-	500	
50400415	55400415	50400435	55400435	630	
50400416	55400416	50400436	55400436	800	
50400417	55400417	50400437	55400437	1000	

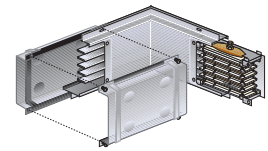
- 0 - 4 conductores, galvanizados (MR)
- 1 - 5 conductores, galvanizados (MR1)
- 2 - 4 conductores, pintados (MR-P)
- 3 - 5 conductores, pintados (MR1-P)

Tipo de Ángulos

Ángulo horizontal

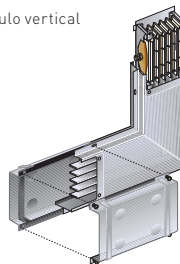


Derecha

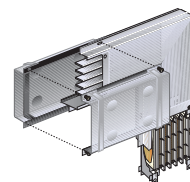


Izquierda

Ángulo vertical



Derecha



Izquierda

* En todos los ángulos no estándar, solo uno de los dos lados puede tener un tamaño superior a 600 mm. Por ejemplo, al pedir un ángulo horizontal con un tamaño A=650 mm, el tamaño B tendrá que ser ≤ 600 mm.

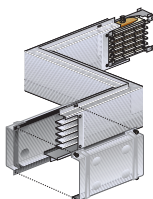
Especifique la longitud deseada en la orden de compra (vea la página: Cómo tomar medidas).

MEDIUM RAITING (MR)

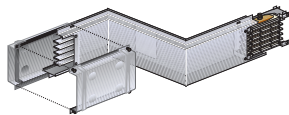
Ángulos

Tipo de ángulos dobles bajo pedido

Ángulo horizontal doble

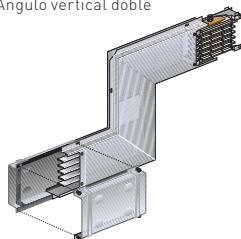


Derecho + Izquierdo



Izquierdo + Derecho

Ángulo vertical doble



Derecho + Izquierdo



Izquierdo + Derecho

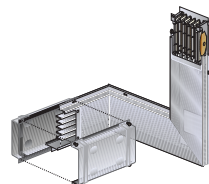
Doppio Angolo orizzontale + verticale



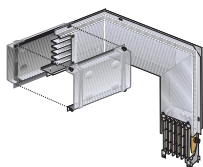
Derecho + Derecho



Derecho + Izquierdo



Izquierdo + Derecho

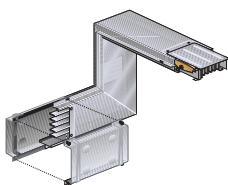


Izquierdo + Izquierdo

Ángulo horizontal doble + ángulo vertical



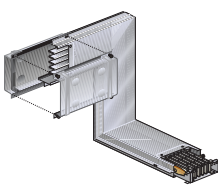
Derecho + Derecho



Derecho + Izquierdo



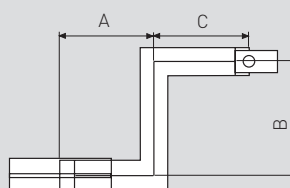
Izquierdo + Derecho



Izquierdo + Izquierdo

Dimensiones

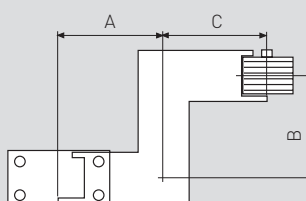
Doble horizontal



Dimensiones (mm)
Min. Máx.
A 250 899
B 100 599
C 250 899

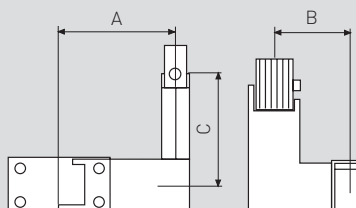
In (A)	Peso (kg) per Doppio Orizzontale Doppio Verticale	
	Al	Cu
160	10.29	-
250	10.55	12.23
315	11.06	12.97
400	18.37	15.72
500	19.50	-
630	20.55	25.77
800	21.20	30.88
1000	21.80	34.55

Doble vertical



Dimensiones (mm)
Min. Máx.
A 300 899
B 100 599
C 300 899

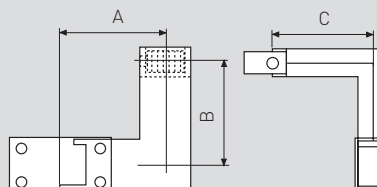
Doble horizontal + vertical



Dimensiones (mm)
Min. Máx.
A 250 899
B 200 599
C 300 899

In (A)	Peso (kg) per Doppio Orizzontale+Verticale e Verticale+Orizzontale	
	Al	Cu
160	10.29	-
250	10.55	12.23
315	11.06	12.97
400	18.37	15.72
500	19.50	-
630	20.55	25.77
800	21.20	30.88
1000	21.80	34.55

Doble vertical + horizontal



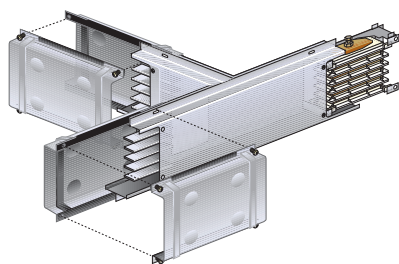
Dimensiones (mm)
Min. Máx.
A 300 899
B 200 599
C 250 899

* En todos los ángulos no estándar, solo puede haber uno de los tres lados con un tamaño superior a 600 mm. Por ejemplo, si se pide un ángulo doble horizontal con un tamaño A=650 mm, los lados B y C tendrán que ser ≤ 600 mm.

Dimensiones especiales disponibles bajo pedido. Para pedir las, póngase en contacto con BTicino.

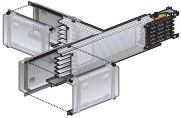
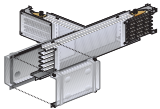


MEDIUM RAITING (MR)

Elementos en T horizontales

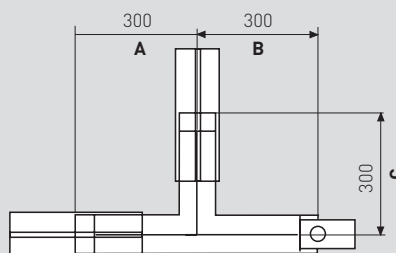


50400704

Las distintas versiones permiten cualquier tipo de trayectoria y son diferentes del punto de bifurcación y la posición del monoblock. Dimensiones especiales disponibles bajo pedido.

Referencia		Elementos en T horizontales estándar (300+300+300 mm)		
Al	Cu	In (A)	Tipo	
5040 07 01	-	160	 Derecho 1	
5040 07 02	5540 07 02	250		
5040 07 03	5540 07 03	315		
5040 07 04	5540 07 04	400		
5040 07 08	-	500		
5040 07 05	5540 07 05	630		
5040 07 07	5540 07 06	800		
5040 07 07	5540 07 07	1000		
5040 07 11	-	160		 Derecho 2
5040 07 12	5540 07 12	250		
5040 07 13	5540 07 13	315		
5040 07 14	5540 07 14	400		
5040 07 18	-	500		
5040 07 15	5540 07 15	630		
5040 07 17	5540 07 16	800		
5040 07 17	5540 07 17	1000		
5040 07 21	-	160	 Izquierdo 1	
5040 07 22	5540 07 22	250		
5040 07 23	5540 07 23	315		
5040 07 24	5540 07 24	400		
5040 07 28	-	500		
5040 07 25	5540 07 25	630		
5040 07 27	5540 07 26	800		
5040 07 27	5540 07 27	1000		
5040 07 31	-	160		 Izquierdo 2
5040 07 32	5540 07 32	250		
5040 07 33	5540 07 33	315		
5040 07 34	5540 07 34	400		
5040 07 38	-	500		
5040 07 35	5540 07 35	630		
5040 07 37	5540 07 36	800		
5040 07 37	5540 07 37	1000		

Dimensiones



Dimensiones (mm)
Min. Máx.
A 300 899
B 300 899
C 300 899

In (A)	Peso (kg)	
	Al	Cu
160	11.2	-
250	11.4	12.8
315	11.8	13.4
400	18.4	15.7
500	19.5	-
630	20.0	24.4
800	20.5	28.5
1000	20.5	31.3

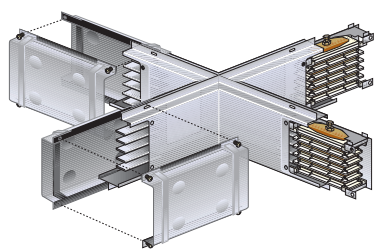
* En todos los elementos en T no estándares, solo uno de los tres lados puede tener un tamaño superior a 600 mm. Por ejemplo, al pedir un elemento en T horizontal con un tamaño A=650 mm, los lados B y C tendrán que ser \leq 600 mm.

Para obtener más información sobre elementos en T horizontales con dimensiones especiales (no estándar) y elementos en T verticales, póngase en contacto con Bticino.

- 0 - 4 conductores, galvanizados (MR)
- 1 - 5 conductores, galvanizados (MRf)
- 2 - 4 conductores, pintados (MR-P)
- 3 - 5 conductores, pintados (MRf-P)

MEDIUM RAITING (MR)

Elementos en cruz



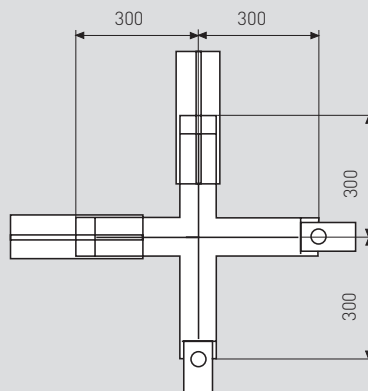
50403008

Referencia		In (A)
Al	Cu	
50403001	-	160
50403002	55403002	250
50403003	55403003	315
50403004	55403004	400
50403008	-	500
50403005	55403005	630
50403006	55403006	800
50403007	55403007	1000

Elementos en cruz estándar (300+300+300+300 mm)

Dimensiones especiales (no estándar) disponibles bajo pedido.
Para pedir las, póngase en contacto con Bticino.

Dimensiones

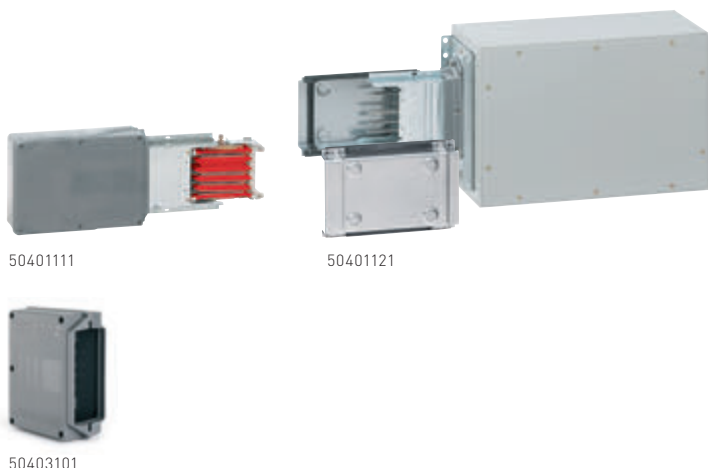


In (A)	Peso (kg)	
	Al	Cu
160	15.5	-
250	15.7	17.6
315	16.1	18.4
400	27.5	21.1
500	29.1	-
630	29.3	35.2
800	29.5	40.2
1000	29.9	43.7

- 0 - 4 conductores, galvanizados (MR)
- 1 - 5 conductores, galvanizados (MRf)
- 2 - 4 conductores, pintados (MR-P)
- 3 - 5 conductores, pintados (MRf-P)

MEDIUM RAITING (MR)

Cajas de acometida



Referencia		Cajas de acometida		
Al	Cu	In (A)	Descripción	Tipo
50401101	-	160	Caja de acometida de plástico	Derecha
50401102	55401102	250		
50401111	-	160		
50401112	55401112	250		Izquierda
50401121	-	160	Caja de acometida metálica	Derecha
50401122	55401122	250		
50401123	55401123	315		
50401124	55401124	400		
50401128	-	500		
50401125	55401125	630		
50401126	55401126	800		Izquierda
50401127	55401127	1000		
50401131	-	160		
50401132	55401132	250		
50401133	55401133	315		
50401134	55401134	400		
50401138	-	500		
50401135	55401135	630	Intermedia	
50401136	55401136	800		
50401137	55401137	1000		
50401201	-	160		
50401202	55401202	250		
50401203	55401203	315		
50401204	55401204	400		
50401208	-	500		
50401205	55401205	630		
50401206	55401206	800		
50401207	55401207	1000		

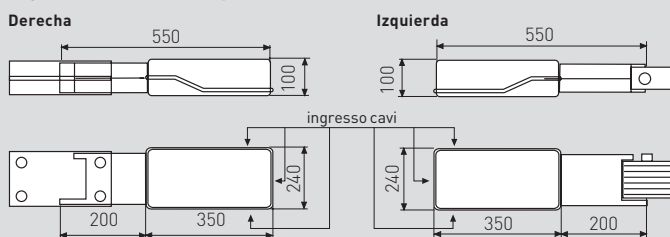
La caja se envía con el cuerpo colocado en el interior para reducir sus dimensiones. Extráigalo y atorníllelo como se muestra en la imagen. Las dimensiones de las barras y los orificios se describen en los datos del cuadro/transformador correspondientes, en la página siguiente.

	50403101	50403102	50403102
Tapa final IP55*	para barras de Cu de 250-315-400A y Al 160-250-315A	para barras de Cu de 630-800-1000A y Al 400-500-630-800-1000A	

*Adecuada para todas las versiones MR. Garantiza el cierre y el grado de protección IP55 (EN 60529).

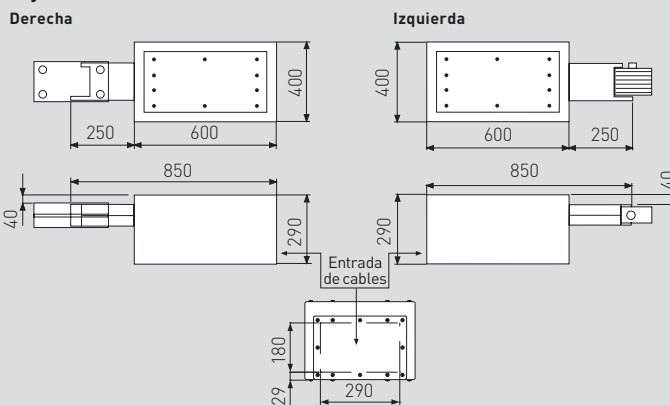
Dimensiones

Caja de acometida de plástico



Referencia Al	Peso (kg)	In (A)	Referencia Cu	Peso (kg)	Conexión de cable: sec. máx. (3x120 mm ² + 1x70 mm ²) o (3x150 mm ²) máx. GP 48
5040 11 01	5.70	160	-	-	
5040 11 02	5.85	250	5540 11 02	6.10	
5040 11 11	6.80	160	-	-	
5040 11 12	6.85	250	5540 11 12	7.20	

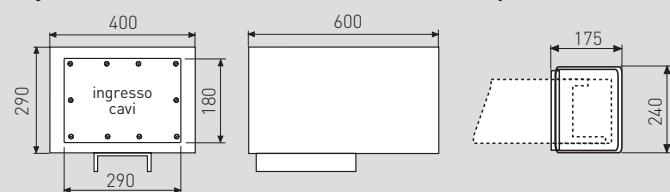
Caja de acometida metálica



Las cajas de acometida están disponibles bajo pedido con un interruptor seccionador AC23.

Referencia Al	Peso (kg)	In (A)	Referencia Cu	Peso (kg)
5040 11 21	16.64	160	-	-
5040 11 22	16.76	250	5540 11 22	17.37
5040 11 23	17.03	315	5540 11 23	17.70
5040 11 24	18.32	400	5540 11 24	18.88
5040 11 28	20.00	500	-	-
5040 11 25	19.43	630	5540 11 25	21.17
5040 11 26	19.80	800	5540 11 26	23.30
5040 11 27	20.20	1000	5540 11 27	24.83
5040 11 31	17.74	160	-	-
5040 11 32	17.76	250	5540 11 32	18.47
5040 11 33	17.83	315	5540 11 33	18.70
5040 11 34	23.22	400	5540 11 34	19.58
5040 11 38	23.20	500	-	-
5040 11 35	23.63	630	5540 11 35	26.07
5040 11 36	23.70	800	5540 11 36	27.80
5040 11 37	24.00	1000	5540 11 37	29.03

Caja de acometida metálica intermedia



Referencia Al	Peso (kg)	Referencia Cu
5040 12 01	17.3	-
5040 12 02	18.4	5540 12 02
5040 12 03	17.0	5540 12 03
5040 12 04	22.06	5540 12 04
5040 12 08	22.65	-
5040 12 05	23.24	5540 12 05
5040 12 06	23.02	5540 12 06
5040 12 07	24.70	5540 12 07

Se utilizan para alimentar un canalización eléctrica desde cualquier punto intermedio de la conexión entre dos elementos. La caja de acometida intermedia tomas se utiliza también para reducir la caída de tensión de la línea.

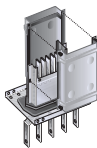
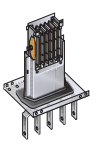
MEDIUM RAITING (MR)

Caja de acometida para cuadro eléctrico/transformador



50401001

Caja de acometida para conexión directa de la canalización eléctrica a un cuadro eléctrico o a un transformador.

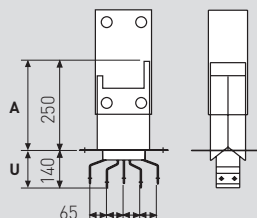
Referencia		In (A)	Descripción	Tipo
Al	Cu			
50401001	-	160		Derecha
50401002	55401002	250		
50401003	55401003	315		
50401004	55401004	400		
50401008	-	500		
50401005	55401005	630		
50401006	55401006	800		
50401007	55401007	1000		Izquierda
50401011	-	160		
50401012	55401012	250		
50401013	55401013	315		
50401014	55401014	400		
50401018	-	500		
50401015	55401015	630		
50401016	55401016	800		
50401017	55401017	1000		

Caja de acometida para cuadro eléctrico/transformador

Dimensiones

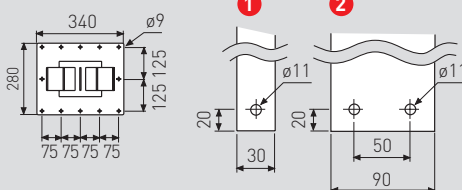
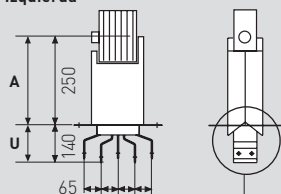
Caja de acometida para cuadro eléctrico/transformador

Derecha



Dimensiones (mm)
Min. Máx. AU

Izquierda



Referencia Al	Peso (kg)	In (A)	Referencia Cu	Peso (kg)
50401001	4.9	160	-	-
50401002	5.1	250	55401002	5.7
50401003	5.3	315	55401003	6.0
50401004	6.4	400	55401004	9.2
50401008	6.9	500	-	-
50401005	7.5	630	55401005	9.3
50401006	7.9	800	55401006	11.4
50401007	8.3	1000	55401007	12.9
50401011	6.0	160	-	-
50401012	6.1	250	55401012	6.7
50401013	6.2	315	55401013	7.0
50401014	11.3	400	55401014	7.8
50401018	11.4	500	-	-
50401015	11.7	630	55401015	14.2
50401016	11.8	800	55401016	15.9
50401017	12.5	1000	55401017	17.1

	Al	Cu
MR	160A	-
1	250A	250A
	315A	315A
MR	400A	400A
2	500A	-
	630A	630A
	800A	800A
	1000A	1000A

- 0 - 4 conductores, galvanizados (MR)
- 1 - 5 conductores, galvanizados (MRf)
- 2 - 4 conductores, pintados (MR-P)
- 3 - 5 conductores, pintados (MRf-P)

MEDIUM RAITING (MR)

Cajas de derivación sin dispositivo de desconexión



50414061



50414063

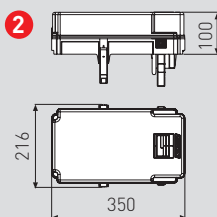
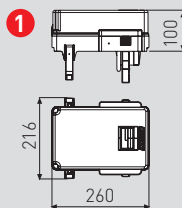


50414075

Referencia	Cajas de derivación versión estándar	In (A)	N° de mód.
50414061	1A guía DIN	32	8
50414062	1A con portafusible 3xCH10 - 3x10.3 x 38 mm (fusibili non inclusi)		-
50414063	1A porta trasparente e guida DIN		4
50414064	1A porta trasparente e guida DIN	16	8
50414068*	1B con portafusible e guida DIN - 3xD01 (fusibili non inclusi)		8
50414069*	1A con portafusible e guida DIN - 3xD02 (fusibili non inclusi)	32	8
50414071	2A guía DIN		12
50414075	2A porta trasparente e guida DIN		12

*Prensaestopas incluido

Dimensiones



Versión		
Referencia	Fig.	Peso [kg]
5041 40 61	1A	1.60
5041 40 62	1A	1.75
5041 40 63	1A	1.70
5041 40 64	1A	1.70
5041 40 68	1B	2.07
5041 40 69	1A	2.15
5041 40 71	2A	1.90
5041 40 75	2A	2.05

Las cajas de derivación no incluyen los fusibles.

Resistencia energética 400 x 10³ A²s

Pérdida de potencia

Versión 1 16W

2 20W

MW: módulos 17.5 mm.

Tipo de cajas de derivación



50414061



50414062



50414063



50414064



50414068*



50414069*



50414071



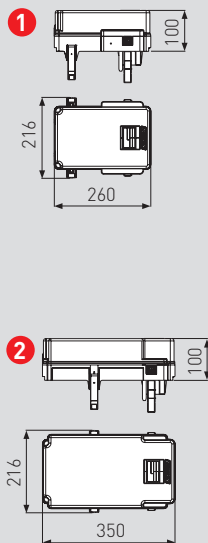
50414075

MEDIUM RAITING (MR)

Cajas de derivación sin dispositivo de desconexión

Referencia	Cajas de derivación con cableado interno y puerta transparente	In (A)
50414111*	1C 3xD01 - Portafusibles, puerta transparente, 3 tomas estándar alemanas 16 A (Schuko)	16 A
50414130	1D 4P 16 A MCB curva B, puerta transparente y perfil DIN (4 módulos)	16 A
50414128	1D 4P 16 A MCB curva C, puerta transparente y perfil DIN (4 módulos)	16 A
50414144	1D 4P 32 A MCB curva C, puerta transparente y perfil DIN (4 módulos)	32 A
50414122	1E 1P 16 A MCB curva B, puerta transparente y perfil DIN (4 módulos), 3 tomas 2P+T 16 A (Schuko)	16 A
50414121	1E 1P+N 16 A MCB curva B, puerta transparente y perfil DIN (4 módulos), 3 tomas 2P+T 16 A (Schuko)	16 A
50414221	1F Puerta transparente (4 módulos), 3 tomas 2P+T 16 A (Schuko)	16 A
50414251	1G Configuración para MCB (8 módulos), 3 tomas 2P+T 16 A	16 A
50414162*	2B 3xD01 - Portafusibles, puerta transparente, 1 toma 16 A 3P+N+T	16 A
50414171*	2B 3xD01 - Portafusibles, puerta transparente, 1 toma 32 A 3P+N+T	32 A
50414161*	2C 3xD01 - Portafusibles, puerta transparente y perfil DIN, 2 tomas 16 A 3P+N+T	16 A
50414185*	2D 4P 16 A MCB curva C, puerta transparente de perfil DIN (8 módulos), 2 tomas 16 A 3P+N+T	16 A
50414181	2E 3x1P+N 16 A MCB curva C, puerta transparente de perfil DIN (8 módulos), 2 tomas 16 A 2P+T	16 A
50414192	2F 4P 32 A MCB curva C, puerta transparente de perfil DIN (8 módulos), 1 toma 32 A 3P+N+T	32 A
50414281	2G Configuración para MCB (8 módulos), 3 tomas 16 A 2P+T	16 A
50414282	2H Configuración para MCB (8 módulos), 2 tomas 16 A 3P+N+T	16 A
50414291	2H Configuración para MCB (8 módulos), 2 tomas 32 A 3P+N+T	32 A

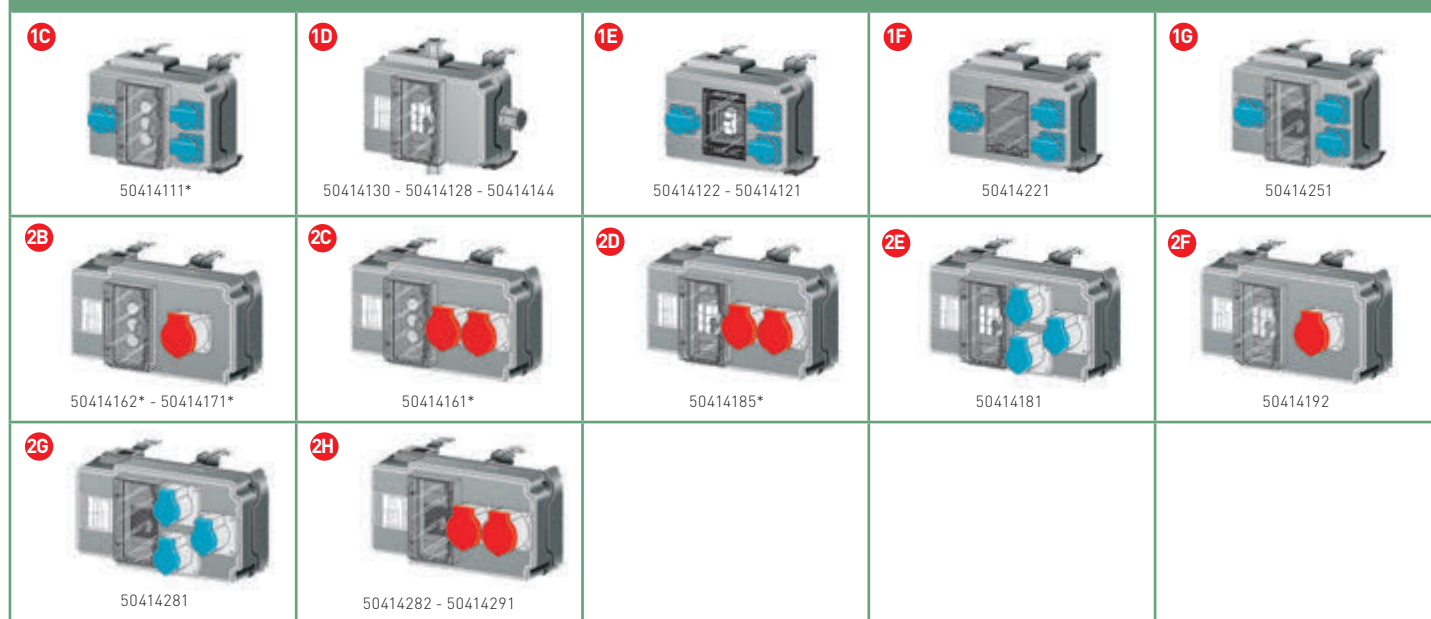
Dimensiones



Con cableado interno		
Referencia	Fig.	Peso [kg]
5041 41 11	1C	2.29
5041 41 30	1D	2.29
5041 41 28	1D	2.29
5041 41 44	1D	2.36
5041 41 22	1E	2.13
5041 41 21	1E	2.10
5041 42 21	1F	1.83
5041 42 51	1G	1.94
5041 41 62	2B	2.60
5041 41 71	2B	2.79
5041 41 61	2C	2.96
5041 41 85	2D	3.23
5041 41 81	2E	3.05
5041 41 92	2F	3.06
5041 42 81	2G	2.55
5041 42 82	2H	2.49
5041 42 91	2H	2.49

*Fusibles no incluidos.

Tipo de cajas de derivación



MEDIUM RATING (MR)

Cajas de derivación sin dispositivo de desconexión



55655051



55055086

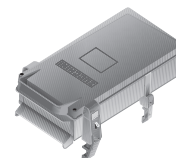
Tipo de cajas de derivación

3A



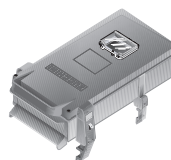
55655051

4B



55055052 - 55055053 - 55055057
- 50404004 - 55055055

4C



55055066 - 50404024

4D



55055056 - 55055086

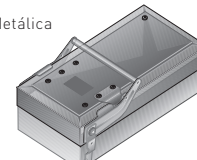
4E



55055068 - 55055088

5F

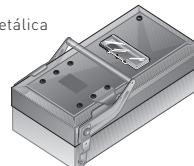
Metálica



55655057 - 55655058 - 55655059

5G

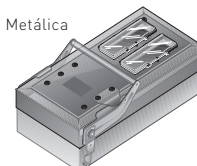
Metálica



55055070

5H

Metálica



55055071

NOTA: Todas las cajas de derivación se pueden instalar en la versión MR (4 conductores) y MRf (5 conductores).

55655057, 55655058, 55055070, 55055071, 55655059 no compatibles con MR/MRf 1000A AL.

Referencia

Cajas de derivación con portafusibles

Estas cajas de derivación son de material termoplástico reforzado con fibra de vidrio. Pueden utilizarse en todas las versiones MR y se suministran con un juego de tres portafusibles.

MR-MRf

	In (A)	Portafusibles
55655051	32	CH10 (10.3x38)
55055052	63	CH22 (22x58)
55055053	125	NH0
55055057	125	NH00
50404004	160	NH0
55655057	250	NH1
55655058*	400	NH2

Fusibles no incluidos

Cajas de derivación para MCB

Todas las cajas de derivación con puerta transparente están equipadas con un perfil DIN 50022 para dispositivos modulares. La puerta transparente de la caja permite acceder a los equipos sin abrir la tapa, aislando así la carga conectada.

MR-MRf

	In (A)	Nº de moduli
55055086	63	8
55055088	63	11
55055056	125	8
55055068	125	11
55055066	125	4
50404024	160	4
55055070*	400	7
55055071*	400	11+11

Cajas de derivación vacías para MCB

Estas cajas pueden instalarse en las salidas de derivación de la MR. Pueden conectarse y desconectarse del canal de distribución solo cuando la tapa de la caja está abierta, es decir, cuando la derivación está aislada. Las cajas pueden instalarse y desconectarse del canal de distribución bajo tensión. La misma caja puede conectarse con conductores tanto de aluminio como de cobre.

MR-MRf

55055055	4B	Vacía In= 125A
55655059*	5F	Vacía In= 400A

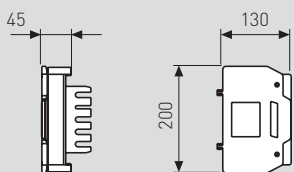
* Sección neutro 50%
MCB (microdisyuntor)

MEDIUM RAITING (MR)

Cajas de derivación sin dispositivo de desconexión

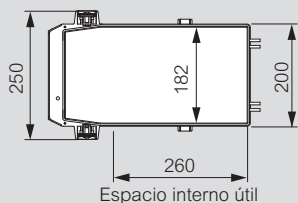
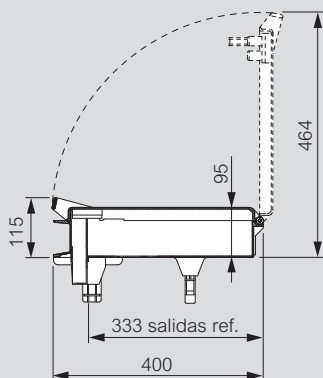
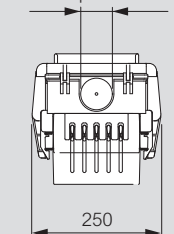
Dimensiones

3 32A

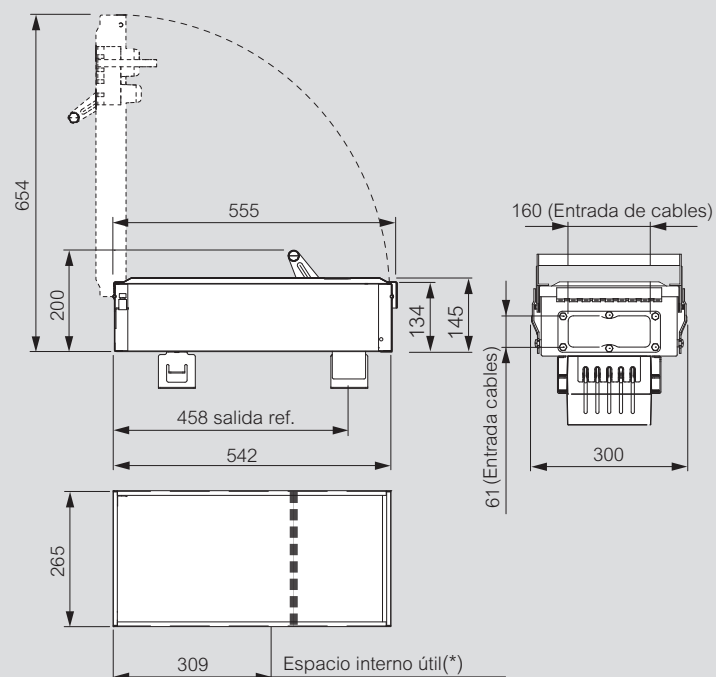


4 63÷160A

Diámetro Max. 60
Entrada para cables



5 250÷400A



Con portafusibles		
Referencia 5 conductores	Fig.	Peso (kg)
MR - MRf		
5565 50 51	3A	0.85
5505 50 52	4B	3.20
5505 50 53	4B	3.35
5505 50 57	4B	3.35
5040 40 04	4B	3.60
5565 50 57	5F	14.90
5565 50 58*	5F	15.80

Sección neutro 50%

Para MCB con tapa transparente		
Referencia 5 conductores	Fig.	Peso (kg)
MR - MRf		
5505 50 86	4D	3.20
5505 50 88	4E	3.60
5505 50 56	4D	3.20
5505 50 68	4E	3.60
5505 50 66	4C	3.00
5040 40 24	4C	3.60
5505 50 70*	5G	13.40
5505 50 71*	5H	15.30

Sección neutro 50%

Terminales	
Fase / Neutro	Tierra

Vacía para interruptor termomagnético		
Referencia 5 conductores	Fig.	Peso (kg)
MR - MRf		
5505 50 55	4B	2.90
5565 50 59*	5F	14.30

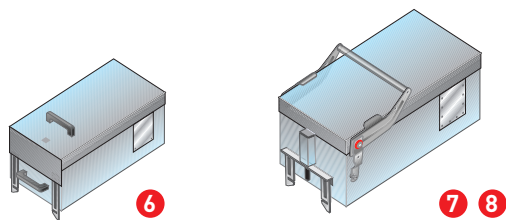
Sección neutro 50%

Terminales		
Fase	Neutro	Tierra

(*) se refiere a la versión vacía.

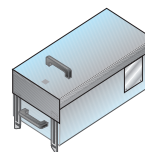
MEDIUM RAITING (MR)

Cajas de derivación con dispositivo de desconexión en la tapa



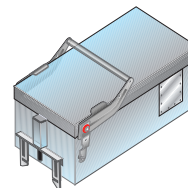
Tipo de cajas de derivación

6P Caja metálica



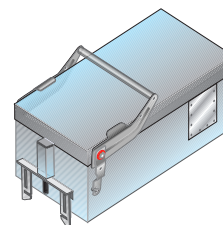
50414021 - 504140212 - 50414023 - 50414001 - 50414002
- 50414003 - 50411601 - 50411622 - 50411623

7Q Caja metálica



50414021 - 50414004 - 50411624

8R Caja metálica



504140216 - 504140215 - 50414005 - 50411625 - 50411646

Referencia

Cajas de derivación con portafusibles

Caja de derivación con estructura en chapa de acero galvanizado y pintado. Las cajas metálicas son adecuadas para cargas pesadas y se utilizan para apantallar los campos eléctricos causados por las fluctuaciones de corriente.

MR-MRf	PE + FE	In (A)	Portafusibles
50414021	6P	63	CH22 (22x58)
50414022	6P	125	NH00
50414023	6P	160	NH00
50414024	7Q	250	NH2
50414026	8R	400	NH2
50414025	8R	630	NH3

Cajas de derivación con interruptor de desconexión

Caja de derivación con estructura de chapa de acero galvanizado y pintado. Las cajas metálicas son adecuadas para cargas pesadas y se utilizan para apantallar los campos eléctricos causados por las fluctuaciones de corriente. Estas cajas de derivación están equipadas con un interruptor de desconexión (AC23) y un portafusibles. Este interruptor se acciona mediante una maneta situada en la tapa. Nota: no es posible abrir, cerrar, instalar o extraer la caja de derivación si el interruptor está en posición de encendido (ON).

MR-MRf	PE + FE	In (A)	Portafusibles
50411601	6P	63	NH000
50411622	6P	125	NH00
50411623	6P	160	NH00
50411624	7Q	250	NH1
50411625	8R	400	NH2
50411646	8R	630	NH3

Caja con kit de conexión

Estas cajas pueden instalarse en la salida de derivación del electroducto MR. Pueden conectarse y desconectarse del canal de distribución solo cuando la tapa de la caja está abierta, es decir, cuando la derivación se encuentra aislada. Las pueden instalarse y desconectarse del canal de distribución bajo tensión. La misma caja es compatible con electroducto con barra de aluminio o cobre. Estas cajas se encuentran acompañadas de una platina preparada para el montaje eficiente de una protección MCCB. Se encuentran completamente señaladas para facilitar la instalación y cuentan con un kit de unión caja vs. protección (Megatiker).

MR-MRf	PE + FE	In (A)
ZUBXMR3F4HM1125	6P	125
ZUBXMR3F4HM1160	6P	160
ZUBXMR3F4HM23250	7Q	250
ZUBXMR3F4HM4400	8R	400
ZUBXMR3F4HM4630	8R	630

Fusibles no incluidos.

PE: Puesta a tierra de protección

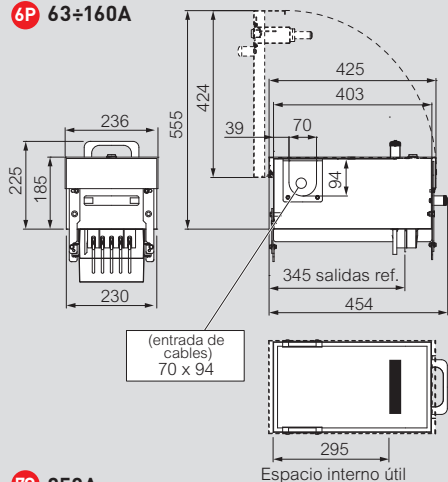
FE: Puesta a tierra funcional

MEDIUM RAITING (MR)

Cajas de derivación con dispositivo de desconexión en la tapa

Dimensiones

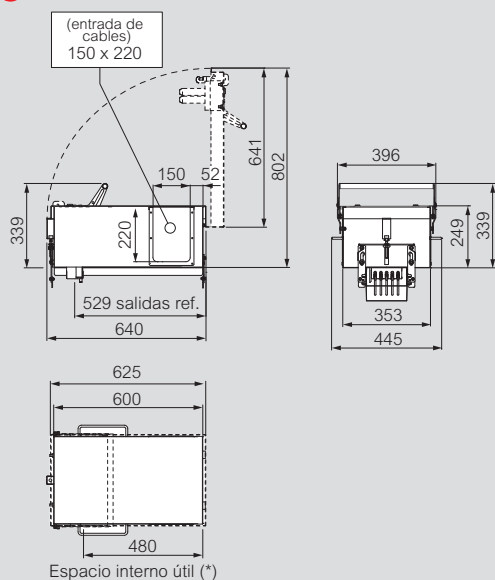
6P 63÷160A



Terminales	
Fase/Neutro	Tierra
M8	M6

Referirse a la versión vacía

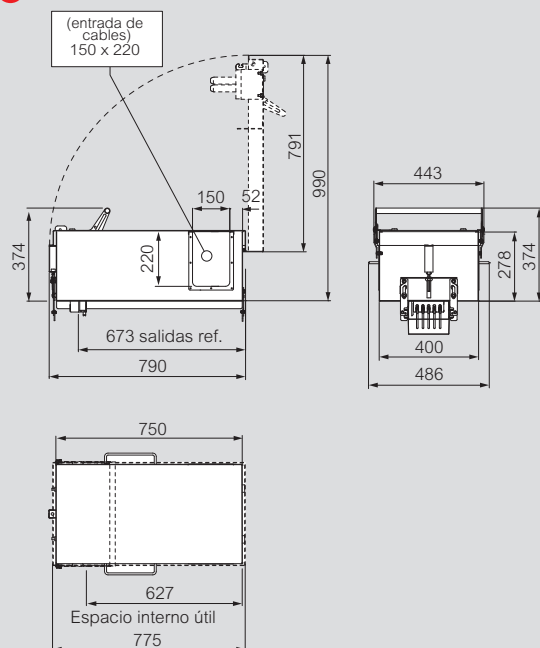
7Q 250A



Terminales	
Fase/Neutro	Tierra
M8	M8

Referirse a la versión vacía

8R 400÷630A



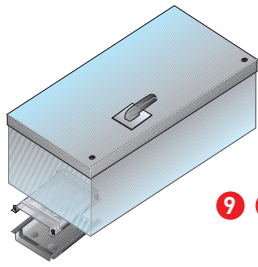
Terminales	
Fase/Neutro	Tierra
M8	M12

Referirse a la versión vacía

(*) Referencia de cajas vacías

MEDIUM RAITING (MR)

Cajas de derivación atornilladas



9 10

Cajas de derivación con portafusibles

Cajas de derivación atornilladas. Estas cajas utilizan la junta existente entre los elementos rectos como conexión. Puesto que esta conexión afecta los conductores bajo tensión, NO se puede realizar cuando la línea conduce corriente: la línea debe aislarse.

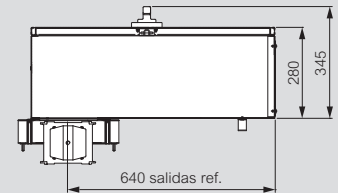
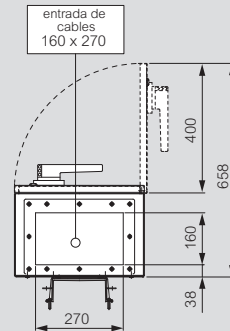
Clasificación [A]	Dimensiones	Int. automático	Fusible	Ref. 630	Ref. 800	Ref. 1000
AL						
630	9	AC23	NH3	5040 18 01	5040 18 02	5040 18 03
800	10	AC23	NH4	-	5040 18 04	5040 18 05
1000	10	AC23	NH4	-	-	5040 18 06
Clasificación [A]	Dimensiones	Int. automático	Fusible	Ref. 630	Ref. 800	Ref. 1000
Cu						
630	9	AC23	NH3	5540 18 01	5540 18 02	5540 18 03
800	10	AC23	NH4	-	5540 18 04	5540 18 05
1000	10	AC23	NH4	-	-	5540 18 06

Placa de entrada de cables (mm)

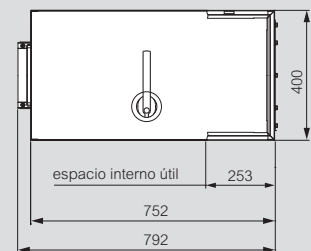
Tipo	9	160 x 270
	10	210 x 380

Dimensiones

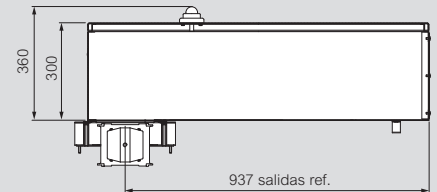
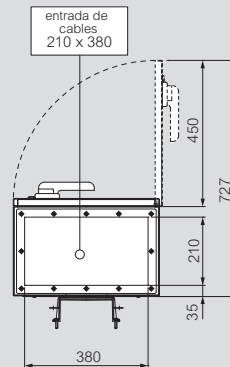
9 630A



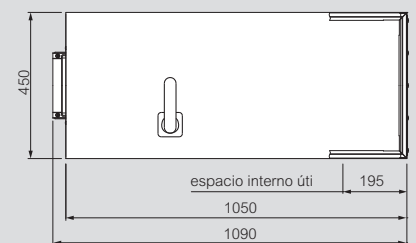
Terminales		
Fase	Neutro	Tierra
M10	M10	M8



10 800÷1000A



Terminales		
Fase	Neutro	Tierra
M16	M10	M8



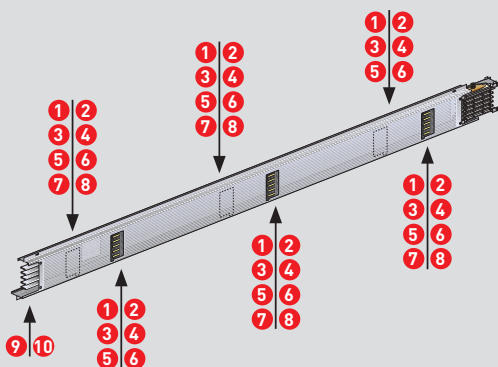
MEDIUM RAITING (MR)

Montaje de las cajas de derivación

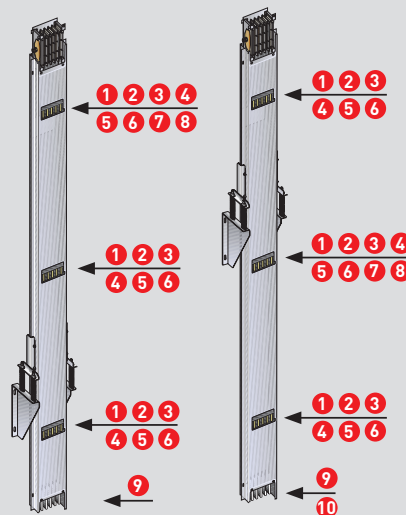
■ Elemento recto con 3+3 tomas

De canto

Los números dentro de los círculos indican las dimensiones de las cajas de derivación (consulte las páginas anteriores).



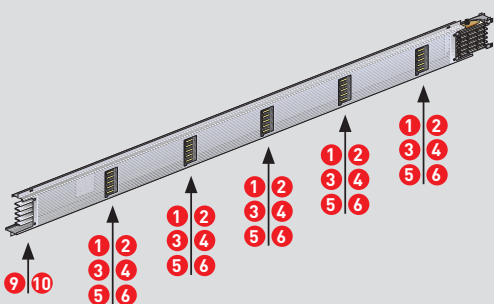
Instalación vertical



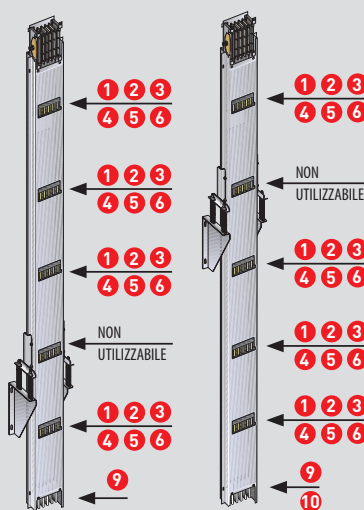
□ Elemento recto con 5 ventanas de derivación

De canto

Los números dentro de los círculos indican las dimensiones de las cajas de derivación (consulte las páginas anteriores).



Instalación vertical



En elementos con 5 tomas, las cajas de derivación con las dimensiones 5 no permiten la instalación de otras cajas en la siguiente salida.

MEDIUM RAITING (MR)

Accesorios de fijación

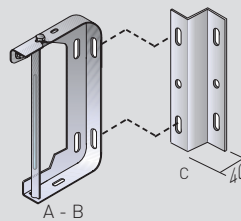


Referencia	Fijaciones de suspensión
50632001	A Fijación de suspensión para barras hasta 400A Al: 160A - 250A - 315A Cu: 250A - 315A - 400A
50632003	B Fijaciones de suspensión para barras de 400A a 1000A Al: 400A - 500A - 630A - 800A - 1000A Cu: 630A - 800A - 1000A
50632205	C Separador de pared, necesario si la fijación se va a montar directamente en la pared (40 mm).
50403711	D Fijación de suspensión para elementos verticales, adecuada para instalaciones verticales hasta 4 m y pesos de hasta 300 kg. Debe usarse junto con 50632001/3.
50403712	E Fijación de suspensión con varillas de unión para instalación vertical. Esta fijación se utiliza en instalaciones verticales. Utilice una fijación cada 300 kg (consulte la tabla de canales de distribución).

Referencia	Soporte para fijaciones de pared
50632212	Brazo regulable en altura y profundidad. El soporte para fijaciones puede combinarse con las fijaciones MR - MS - TS de L= 0,45 m - peso máx. = 80 kg.
50632213	Brazo regulable en altura y profundidad. El soporte para fijaciones puede combinarse con las fijaciones MR - MS - TS de L= 0,55 m - peso máx. = 68 kg.
50632214	Brazo regulable en altura y profundidad. El soporte para fijaciones puede combinarse con las fijaciones MR - MS - TS de L= 0,75 m - peso máx. = 50 kg.

Dimensiones

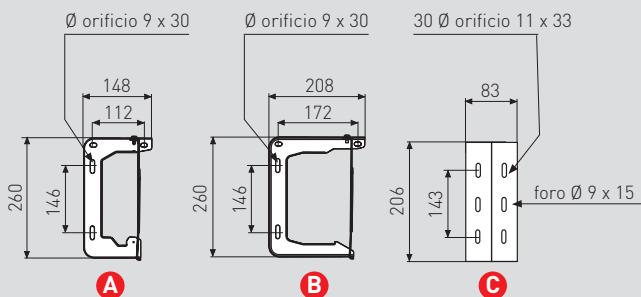
Fijaciones



Referencia	Fig.	Peso (kg)
5063 20 01	A	0.55
5063 20 03	B	0.60
5063 22 05	C	0.05

1 fijación por cada 2 m de línea.

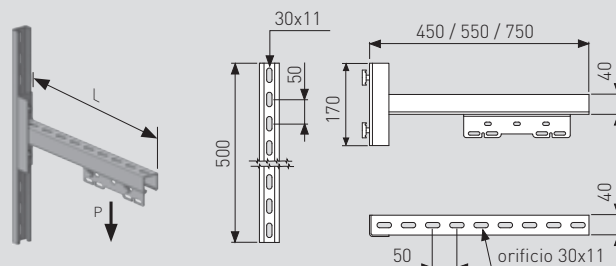
Para obtener más información, consulte la página: Cómo tomar medidas.



Fijaciones para elementos verticales

Referencia	Peso (kg)	Descripción
5040 37 11 D	1.05	1 fijación en la base de la instalación vertical máx. 4 m.
5040 37 12 E	1.20	1 fijación cada 300 kg.

Soporte para fijaciones de pared



Referencia	Longitud	Peso máx.	Peso (kg)
5063 22 12	L= 0,45 m	p máx. = 80 kg	2.80
5063 22 13	L= 0,55 m	p máx. = 68 kg	3.00
5063 22 14	L= 0,75 m	p máx. = 50 kg	3.50

MEDIUM RAITING (MR)

Accesorios de instalación



50403601

Referencia **Accesorios de fijación**

Soporte para fijaciones de techo con una base que debe fijarse al techo y un perfil perforado en U disponible en varias longitudes. Los orificios del perfil son adecuados para la instalación con las fijaciones MR.

- 50632201 Brida para techo
- 50632202 Perfil en U, L = 0.5 m
- 50632203 Perfil en U, L = 1 m
- 50632204 Perfil en U, L = 2 m

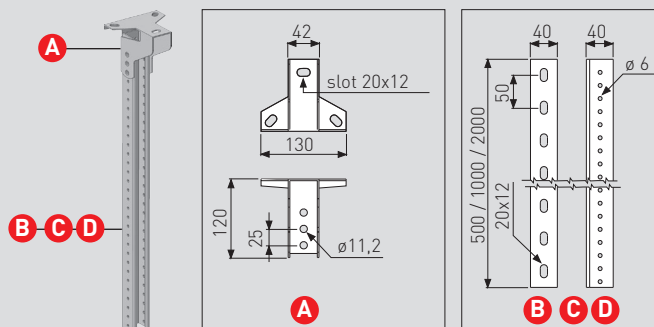
Soporte de fijación para vigas. Este soporte se compone de una fijación y dos lengüetas que se enganchan en las alas de la viga.

Accesorios varios

- 50403601 Recambio salida
- Adecuado para todas las versiones MR.

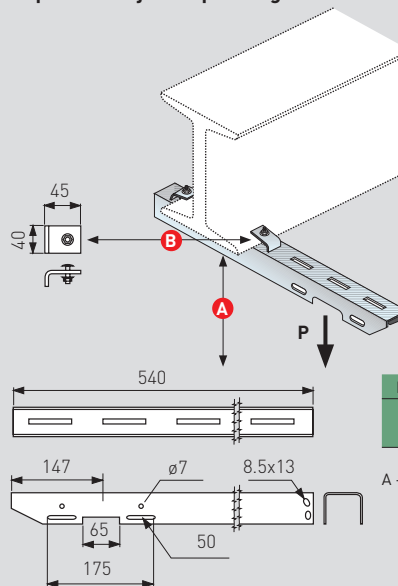
Dimensiones

Soporte para fijaciones de techo



Referencia	Descripción	Fig.	Peso (kg)
50632201	Brida para techo	A	0.66
50632202	Perfil en U, L = 0.5 m	B	1.0
50632203	Perfil en U, L = 1 m	C	1.5
50632204	Perfil en U, L = 2 m	D	2.0

Soporte de fijación para vigas:



Referencia	Fig.	Peso (kg)
50632210	A	0.90
	B	0.90

A - peso máx. = 65 kg

MEDIUM RAITING (MR)

Datos técnicos

			MR Información Técnica 60Hz													
			MR-AL(3P+N+PE)							MR-Cu(3P+N+PE)						
			160	250	315	400	500	630	800	1000	250	315	400	630	800	1000
Número de conductores			4	4	4	4	4	4	4	4	4	4	4	4	4	4
Dimensiones generales del electroducto	LxH	[mm]	75x196	75x196	75x196	135x196	135x196	135x196	135x196	135x196	75x196	75x196	75x196	135x196	135x196	135x196
Corriente Nominal	In	[A]	160	250	315	400	500	630	800	1000	250	315	400	630	800	1000
Tensión de servicio	Ue	[V]	1000	1000	1000	1000	1000	1000	1000	690	1000	1000	1000	1000	1000	1000
Tensión de aislamiento	Ui	[V]	1000	1000	1000	1000	1000	1000	1000	690	1000	1000	1000	1000	1000	1000
Tensión de aislamiento	f	[Hz]	60	60	60	60	60	60	60	60	60	60	60	60	60	60
Corriente de corta duración asignada para defecto trifásico (1 s)	I _{cw}	[kArms]	15*	25*	25*	25	30	36	36	30	25*	25*	30*	36	36	36
Corriente de cresta admisible para defecto trifásico	I _{pk}	[kA]	30	53	53	53	63	76	76	63	53	53	63	76	76	76
Corriente de corta duración asignada para defecto monofásico Ph-N (1 s)	I _{cw}	[kArms]	9*	15*	15*	15	18	22	22	18	15*	15*	18*	22	22	22
Corriente de cresta admisible para defecto monofásico Ph-N	I _{pk}	[kA]	15	30	30	30	36	45	45	36	30	30	36	45	45	45
Corriente de corta duración asignada para defecto monofásico Ph-PE (1 s)	I _{cw}	[kArms]	9*	15*	15*	15	18	22	22	18	15*	15*	18*	22	22	22
Corriente de cresta admisible para defecto monofásico Ph-PE	I _{pk}	[kA]	15	30	30	30	36	45	45	36	30	30	36	45	45	45
Límite térmico	I ² t	[A ² s x 106]	23	63	63	625	900	1296	1296	900	63	63	90	1296	1296	1296
Resistencia de fase a 20°C	R ₂₀	[mΩ/m]	0.492	0.328	0.197	0.120	0.077	0.060	0.052	0.037	0.237	0.180	0.096	0.061	0.040	0.032
Resistencia de fase en condiciones térmicas θ (In; 40 °C)	R _t	[mΩ/m]	0.665	0.443	0.266	0.163	0.104	0.081	0.070	0.053	0.320	0.243	0.129	0.082	0.053	0.043
Reactancia de fase con 60 Hz	X	[mΩ/m]	0.312	0.242	0.223	0.156	0.132	0.116	0.115	0.091	0.246	0.226	0.155	0.146	0.146	0.144
Resistencia de neutro θ 20°C	R _{n20}	[mΩ/m]	0.492	0.328	0.197	0.120	0.077	0.060	0.052	0.037	0.237	0.180	0.096	0.061	0.040	0.032
Reactancia de neutro con θ 60 Hz	X _n	[mΩ/m]	0.312	0.242	0.223	0.156	0.132	0.116	0.115	0.091	0.246	0.226	0.155	0.146	0.146	0.144
Resistencia del conductor de protección	R _{PE}	[mΩ/m]	0.341	0.341	0.341	0.283	0.283	0.283	0.283	0.283	0.341	0.341	0.341	0.283	0.283	0.283
Reactancia del conductor de protección con 60 Hz	X _{PE}	[mΩ/m]	0.264	0.264	0.264	0.216	0.216	0.216	0.216	0.216	0.264	0.264	0.264	0.216	0.216	0.216
Resistencia de fase de bucle de defecto	R _{ph-Pe fault loop}	[mΩ/m]	0.833	0.669	0.538	0.403	0.360	0.343	0.335	0.320	0.578	0.521	0.437	0.344	0.323	0.315
Reactancia del bucle de defecto PE	X _{ph-Pe fault loop}	[mΩ/m]	0.576	0.506	0.487	0.372	0.348	0.332	0.331	0.307	0.510	0.490	0.419	0.362	0.362	0.360
Resistencia del bucle de defecto-neutro	R _{ph-N fault loop}	[mΩ/m]	0.984	0.656	0.394	0.240	0.154	0.120	0.104	0.074	0.474	0.360	0.192	0.122	0.080	0.064
Reactancia del bucle de defecto fase-neutro θ 60Hz	X _{ph-N fault loop}	[mΩ/m]	0.624	0.485	0.446	0.312	0.264	0.233	0.230	0.182	0.492	0.451	0.310	0.293	0.293	0.288
Caida de tensión con carga distribuida referenciada a V3f(*)	ΔV 10 ⁻³ cosφ = 0,7	[V/m/A]	0.596	0.418	0.299	0.195	0.145	0.121	0.114	0.089	0.346	0.287	0.174	0.140	0.123	0.115
	ΔV 10 ⁻³ cosφ = 0,75	[V/m/A]	0.611	0.427	0.301	0.195	0.143	0.119	0.111	0.087	0.349	0.287	0.172	0.137	0.118	0.110
	ΔV 10 ⁻³ cosφ = 0,8	[V/m/A]	0.623	0.433	0.300	0.194	0.141	0.117	0.108	0.084	0.350	0.286	0.170	0.133	0.113	0.105
	ΔV 10 ⁻³ cosφ = 0,85	[V/m/A]	0.632	0.437	0.298	0.191	0.137	0.113	0.104	0.081	0.348	0.282	0.166	0.127	0.106	0.097
	ΔV 10 ⁻³ cosφ = 0,90	[V/m/A]	0.636	0.437	0.292	0.186	0.131	0.107	0.098	0.076	0.342	0.275	0.159	0.119	0.097	0.088
	ΔV 10 ⁻³ cosφ = 0,95	[V/m/A]	0.631	0.430	0.279	0.176	0.121	0.098	0.089	0.068	0.330	0.261	0.148	0.107	0.083	0.074
	ΔV 10 ⁻³ cosφ = 1	[V/m/A]	0.576	0.384	0.230	0.141	0.090	0.070	0.061	0.046	0.277	0.210	0.112	0.071	0.046	0.037
Peso	p	[kg/m]	7.4	7.7	8.4	10.7	12.3	13.8	14.7	15.9	9.3	10.2	13.3	18.2	23.9	27.9
Carga Calorífica		[kWh/m]	1.3	1.3	1.3	1.8	1.8	1.8	1.8	1.8	1.3	1.3	1.3	1.8	1.8	1.8
Grado de protección	IP		55	55	55	55	55	55	55	55	55	55	55	55	55	55
Pérdidas por efecto Joule a corriente nominal	P	[W/m]	51	83	79	78	78	97	134	160	60	72	62	98	103	128
Temperatura ambiente min/MAX	t	[°C]	-5/50°C	-5/50°C	-5/50°C	-5/50°C	-5/50°C	-5/50°C	-5/50°C	-5/50°C	-5/50°C	-5/50°C	-5/50°C	-5/50°C	-5/50°C	-5/50°C
Resistencia mecánica	IK		10	10	10	10	10	10	10	10	10	10	10	10	10	10

NOTA: Valores referidos a 0.1s

* Valores referidos a 0.1 s

[*] **TRIFÁSICO** $\Delta V_{3f} = \sqrt{3}/2 \times [R_t \cos\phi + X \sin\phi]$
 $\Delta V_{3f}(In) = I \times L \times \Delta V_{3f}$: (corriente y longitud de la línea conocidas)
 $\Delta V_{3f}(In)\% = [\Delta V_{3f}(In) / U_e] \times 100 (\%)$

ΔV1f (MONOFÁSICO) en carga distribuida:
 $\Delta V_{1f} = 1/2 \times [2R_t \cos\phi + 2X \sin\phi]$
 $\Delta V_{1f}(In) = I \times L \times \Delta V_{1f}$: (corriente y longitud de la línea conocidas)
 $\Delta V_{1f}(In)\% = [\Delta V_{1f}(In) / U_e] \times 100 (\%)$

I = corriente de funcionamiento (A)
L = longitud (m)

MEDIUM RAITING (MR)

Datos técnicos

ELEMENTOS RECTOS

Los componentes y las características de los elementos rectos MR son los siguientes:

- Carcasa de acero galvanizado que funciona como conductor de protección (PE).
- Dimensiones de la canalización eléctrica: 75x196 y 135x196.
- Carcasa pintada disponible bajo pedido; solo MR/MRf 1000A Al pintada con RAL 7035.
- Número de conductores: 4 con la misma sección (3P+N) con la envolvente como PE o 5 si se utiliza MRfull (3P+N+PE), disponible en aluminio o cobre electrolítico con un 99,9% de pureza.
- Los aislantes de los conductores son de plástico reforzado con fibra de vidrio, que garantizan un grado de autoextinción V1 (según UL94) de conformidad con el ensayo del hilo incandescente según IEC 60695-2-10.
- Salidas de derivación con una distancia constante entre ejes de 1 m en ambos lados de la canalización eléctrica (3+3 tomas cada 3 m), preparadas para la conexión de las cajas de derivación enchufables. Estas salidas se abren y cierran automáticamente al introducir o extraer una caja de derivación.
- Sistema de unión eléctrica «monoblock» de aluminio estañado para MR/MRf Al y de cobre para el sistema MR/MRf Cu; permite conectar conductores y PE de forma rápida y fiable. monoblock tiene pernos de seguridad con un par de apriete predefinido que garantizan una continuidad eléctrica eficaz y duradera.
- Todos los componentes y accesorios de la línea MR son IP55.
- Todo el canal de distribución es ignífugo de conformidad con la norma IEC 60332-3.

CAJAS DE ACOMETIDA

Permiten alimentar la línea MR a través de una línea de cables o conectándola directamente a un cuadro de distribución eléctrico. Las unidades de alimentación de 160 y 250A tienen bornas para cables de hasta 150 mm². Para calibres superiores, la conexión de los cables a la caja de acometida requiere terminales que se fijan a la salida de barras. La línea MR se puede suministrar con cajas de acometida centrales o finales con un interruptor seccionador que permite aislar toda la línea para efectuar operaciones de mantenimiento o cambios de configuración, si es preciso.

TAPA FINAL

La tapa final garantiza el grado de protección IP55 al final de la línea.

SOPORTES DE FIJACIÓN

Para fijar la línea a la estructura del edificio, directamente o con perfiles para pared, techo o vigas, es necesario utilizar las fijaciones normales o los soportes para suspensión vertical.

CAJAS DE DERIVACIÓN

Se utilizan para alimentar cargas trifásicas de 16A a 1000A. Pueden dividirse en dos categorías principales:

- 1) Cajas de derivación enchufables (de 16A a 630A) con las siguientes características:
 - Intervención bajo carga posible hasta 32A.
 - Dispositivo de desconexión integrado en la tapa de las cajas con un régimen de 63A a 630A que garantiza la ausencia automática de corriente eléctrica al abrir la tapa.
 - Posibilidad de cerrar con candado la tapa de la caja en la posición abierta desconectada para poder realizar de forma segura todas las operaciones de mantenimiento de las cargas conectadas a esta.
 - El contacto PE (conductor de protección) suministrado es el primero en establecer una conexión eléctrica al introducir la caja en la salida y el último en desconectarse al extraerla.
 - Todos los componentes aislantes de plástico han superado el ensayo del hilo incandescente de la norma IEC 60695-2-1 y el grado de autoextinción V2 según UL94.
 - Grado de protección IP55 sin necesidad de accesorios adicionales.
 - Cajas disponibles en las siguientes versiones:
 - Con juego de tres portafusibles.
 - Con MCB BT DIN.
 - Con tomas industriales y Schuko.
 - Con interruptor seccionador AC23 y portafusibles.
 - Para MCCB MEGATIKER.

- 2) Cajas unidas con tornillos a la conexión (de 630 a 1000A), que incluyen las siguientes características:
 - Instalación muy sencilla, rápida y fiable.
 - Corriente nominal elevada.
 - Conexión rígida al canal de distribución mediante una junta monoblock similar al sistema de elementos rectos.
 - Posibilidad de retirar las cajas solo cuando la canalización eléctrica no está bajo tensión (canal de distribución aislado).
 - Cajas disponibles en las siguientes versiones:
 - Con interruptor seccionador AC23 y portafusibles.
 - Con MCCB Megatiker.

Para fijar la línea a la estructura del edificio, directamente o con perfiles para pared, techo o vigas, es necesario utilizar las fijaciones normales o los soportes para suspensión vertical.

Este producto cumple las normas siguientes: IEC 61439 -6.
Los sistemas de unión de canales de distribución son IGNÍFUGOS de conformidad con la norma IEC 20-22 (IEC 332-3: 1992).

Producto adecuado para los siguientes climas:
- IEC 60068 2-11: Ensayos ambientales Parte 2-11: Ensayos – ensayo Ka: Niebla salina.
- IEC 60068 2-30: Ensayos ambientales Parte 2-30: Ensayos – ensayo Db: Calor húmedo, cíclico (ciclo 12 h + 12 h).

TABLA DE CONVERSIÓN

	Conductores	Caja	Referencia	
MR	4	galvanizado	---0---	
MRf	5	galvanizado	---1---	
MR-P	4	pintado	---2---	
MRf-P	5	pintado	---3---	

PROTECCIÓN CONTRA CORTOCIRCUITO PARA LAS GAMAS DE PRODUCTOS ZUCCHINI (IN≤100 A)

Los sistemas de canalización eléctrica prefabricada de Zucchini con corriente nominal inferior o igual a 100A se protegen adecuadamente mediante un MCB (interruptor automático modular) con una corriente nominal inferior o igual a la del canal de distribución. Esta protección está garantizada hasta el poder de corte del MCB.

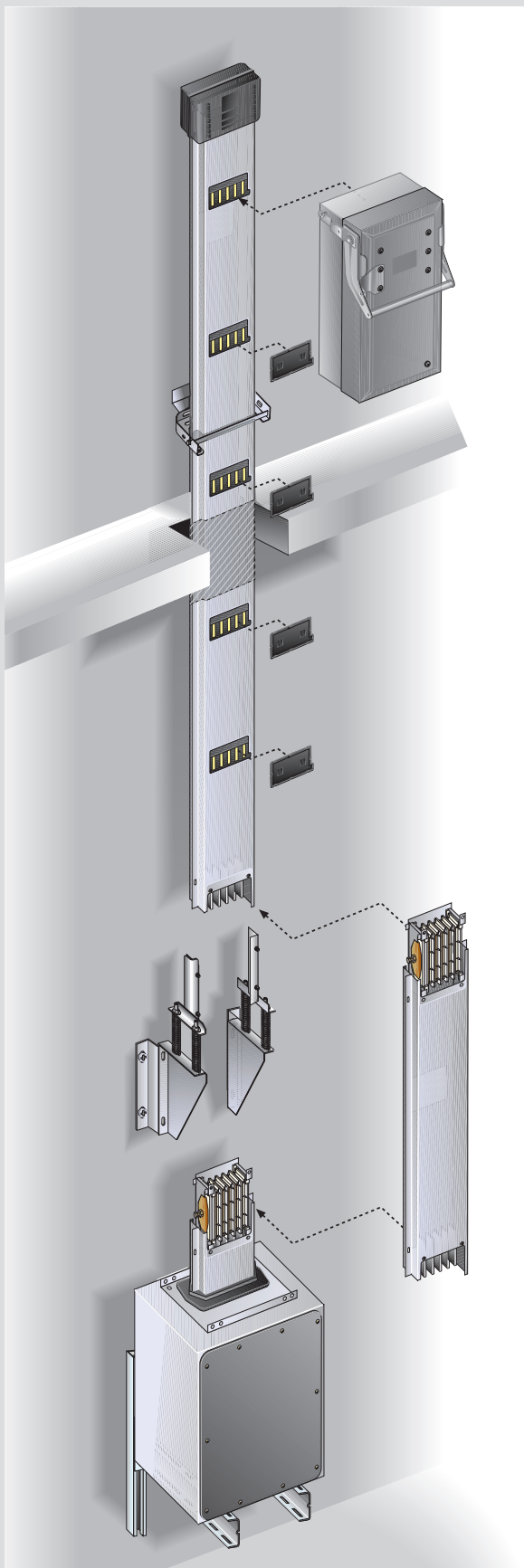
FACTOR DE CORRECCIÓN EN FUNCIÓN DE LA TEMPERATURA AMBIENTE

Temperatura ambiente (°C)	15	20	25	30	35	40	45	50	55	60
Factor Kt	1.15	1.12	1.08	1.05	1.02	1	0.97	0.95	0.93	0.89

Coefficiente multiplicador de la corriente nominal para valores de temperatura ambiente distintos a 40° C.

MEDIUM RAITING (MR)

Instrucciones para diseñar instalaciones verticales



Para más información de instalación, consulte las instrucciones de instalación.

■ REGLAS GENERALES PARA EL DISEÑO DE COLUMNAS MONTANTES

- 1 - Utilice una caja de acometida final izquierda. Esto permite posicionar la barra de neutro en el lado derecho del canal de distribución, de ahí que la salida de cable de las cajas de derivación esté situada hacia abajo.
- 2 - Utilice una o varias fijaciones de suspensión para los elementos verticales, según el peso total de la columna montante. Para columnas de menos de 4 metros, realice la fijación a la base con la ref. 50403711; si son más largas, utilice una fijación de suspensión ref. 50403712 cada 300 kg de columna.
- 3 - Utilice una fijación de suspensión estándar con un separador de 40 mm cada 2 metros de instalación vertical.
- 4 - Utilice elementos rectos con 5 salidas en un lado.
- 5 - Utilice un elemento recto con barrera cortafuegos para el suelo de cada piso. Es necesario especificar la posición de la barrera contra incendios interna antes de realizar un pedido.
- 6 - Las cajas de derivación pueden instalarse en las salidas de derivación y cerca de la conexión entre los elementos.
- 7 - Coloque la tapa para final IP55 en el extremo de la columna montante. Retire el monoblock del último elemento antes de instalar la tapa final.
- 8 - Coloque.

MEDIUM RAITING (MR)

Cómo tomar medidas

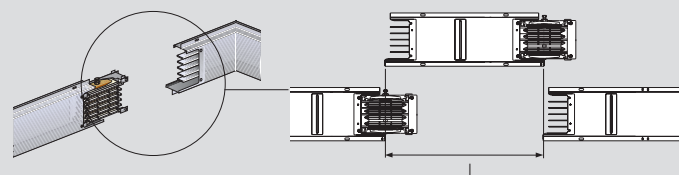
Medición de elementos especiales

ELEMENTOS RECTOS

Asegúrese de medir siempre el lado largo de la caja metálica, según se muestra en la imagen. Para simplificar, nos referiremos a esta parte como el «lado largo».

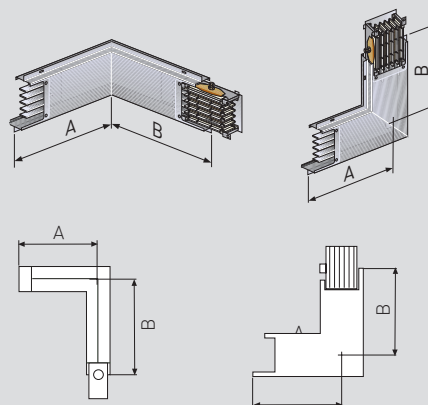


La longitud de los elementos rectos puede ser de 600 a 3000 mm.

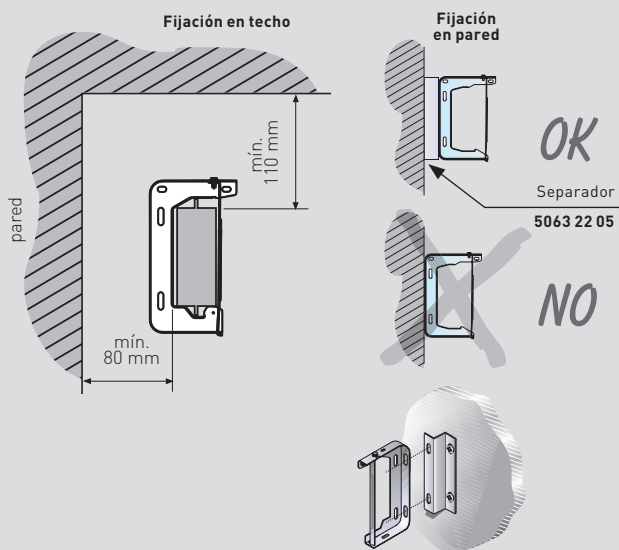


ÁNGULOS

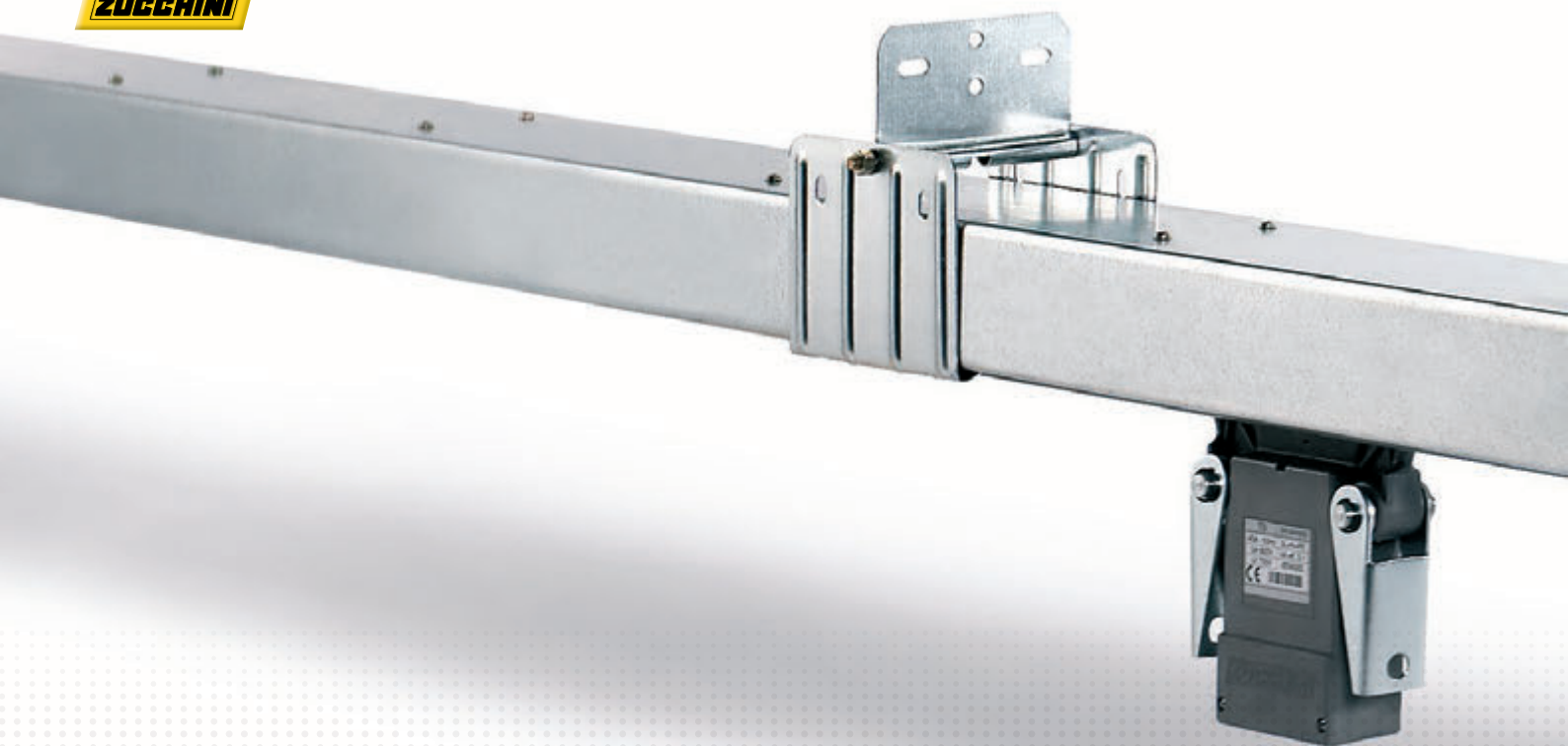
Al utilizar ángulos, las dimensiones deberían medirse desde la parte larga de la caja hasta el eje del elemento.



DISTANCIAS DE FIJACIÓN MÍNIMAS



No monte la fijación directamente en la pared. Utilice el separador especial 5063 22 05.



TROLLEY SYSTEM

Energía en movimiento

CANALIZACIÓN ELÉCTRICA PREFABRICADA DE 63A Y 250A

TS/MTS (Trolley System) es la gama de canalización eléctrica para el suministro de energía a receptores móviles, como en el caso de puentes-grúa, motores móviles, cadenas de montaje, etc.

Gama

Principales características de la gama **TS/MTS:**

- Instalación rápida, gracias a la conexión eléctrica mediante pinzas.
- Amplia gama de accesorios de fijación.
- Adaptación para realizar tanto líneas rectas como curvas (solo cambios de trayectoria en un mismo plano).
- Cumplimiento de la norma IEC 61439-6.
- Temperatura ambiente de referencia: 40 °C.
- Disponible en las versiones (3P+N+PE) (5 conductores) para cargas de 63-70-110-150 A y (3P+PE) (4 conductores) solo para carga de 250A cuando las cargas conectadas son básicamente motores trifásicos.

MATERIALES DE CALIDAD

Todos los componentes y accesorios del sistema han sido diseñados y fabricados con materiales de primera calidad.

MÁXIMA VERSATILIDAD

La gama TS puede utilizarse para un amplio abanico de soluciones gracias a la disponibilidad de elementos curvos para cambios de dirección y a los numerosos elementos de conexión deslizantes.

MÁXIMA SOLIDEZ

Una vez montados, la canalización eléctrica TS y los múltiples accesorios disponibles garantizan una gran resistencia eléctrica y mecánica que permite utilizarlos en condiciones muy exigentes.



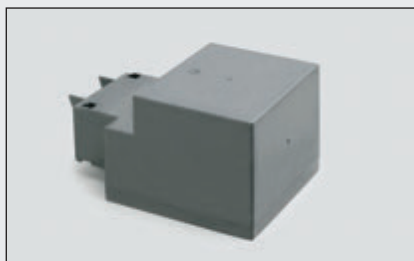
ALMACENES AUTOMATIZADOS

(TS/MTS)



GRÚAS

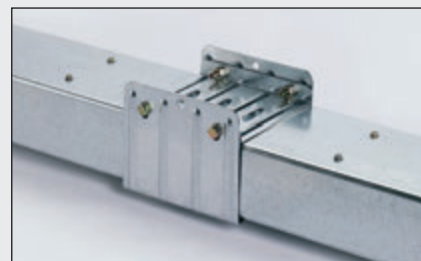
Accesorios de instalación



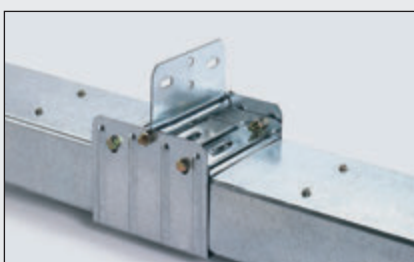
Caja de acometida



Tapa final



Brida de conexión eléctrica y mecánica



Brida de suspensión+conexión



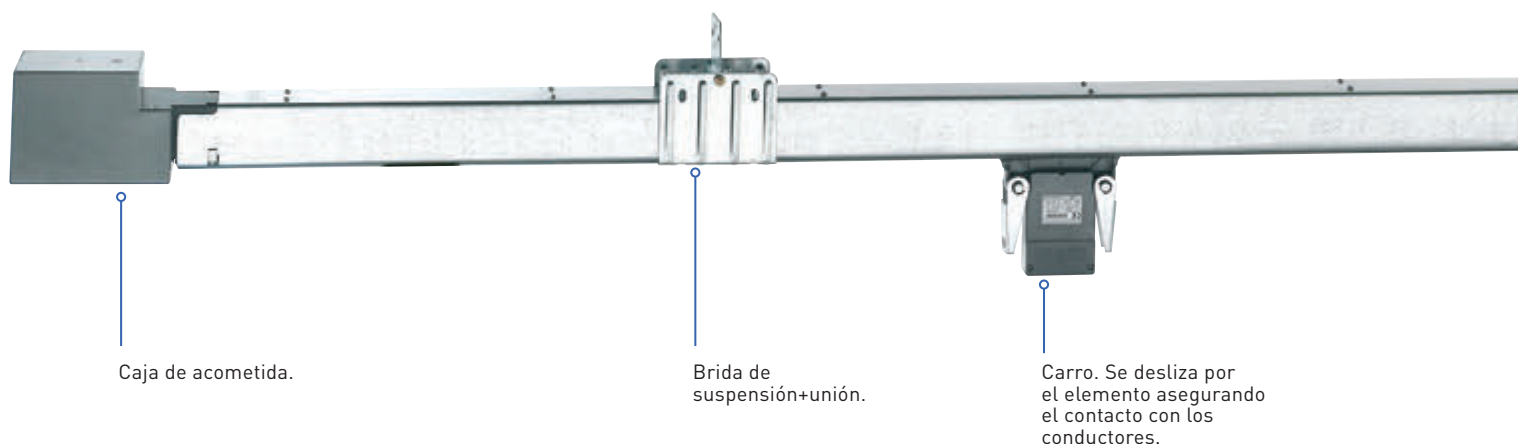
Brida de suspensión



Carro 40A

COMPONENTES

DEL SISTEMA TRONCAL Y ELEMENTOS ADICIONALES

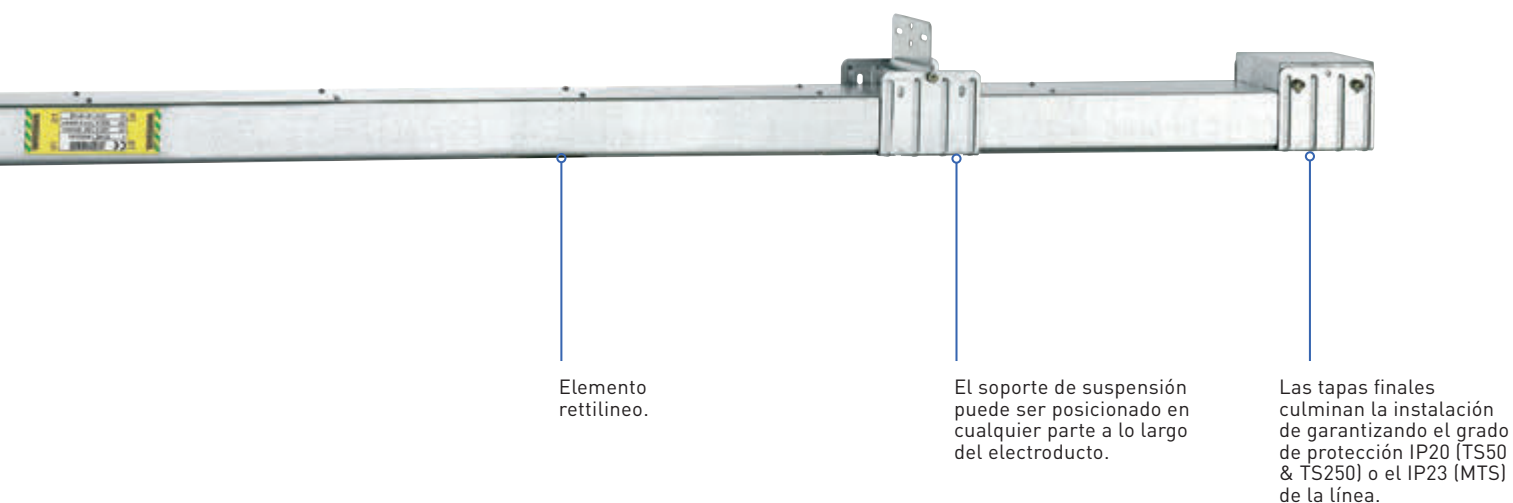


Zucchini puede ofrecer varias soluciones técnicas según los requisitos de instalación:

a) Elementos curvos: disponibles para realizar cambios de dirección (solo en el plano horizontal) hasta un radio de curvatura mínimo de 1.5 m. Existe una conexión rápida como en los elementos rectos. Los carros estándar se deslizan sin problemas también por las secciones curvas de la línea. El grado de protección estándar es IP20.

b) Elementos rectos con dispositivo de introducción del carro: estos elementos se suministran con una puerta de acceso en la parte inferior. Cuando la puerta está abierta, se puede introducir o retirar el carro de la línea.

TROLLEY SYSTEM (TS/MTS)



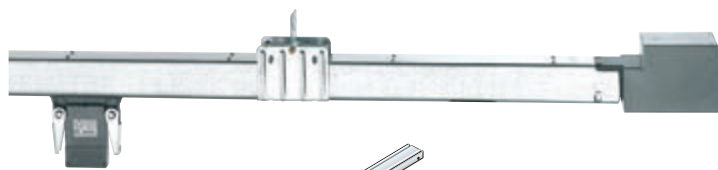
Por lo general, los carros pueden introducirse en la línea cerca de las tapas finales. Sin embargo, si una línea tiene varios carros en funcionamiento o si se utilizan líneas muy largas, es recomendable utilizar un elemento central de inserción para facilitar las operaciones de mantenimiento de los carros.

c) Elementos rectos con dispositivo de dilatación térmica.

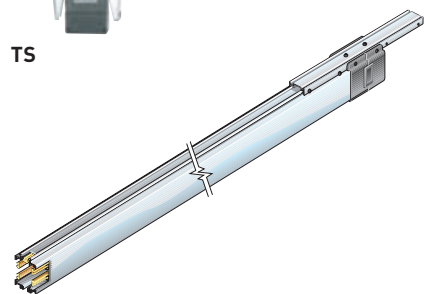
Estos elementos son necesarios en las líneas que superan los 35-40 m de longitud. Los elementos de dilatación absorben y compensan la dilatación térmica de los conductores e impiden que pierdan la linealidad, con lo que se evita la reducción de las distancias de aislamiento en el aire y obstaculizar el deslizamiento de los carros.

TROLLEY SYSTEM (TS/MTS) 63 - 250A

Componentes del sistema troncal



TS



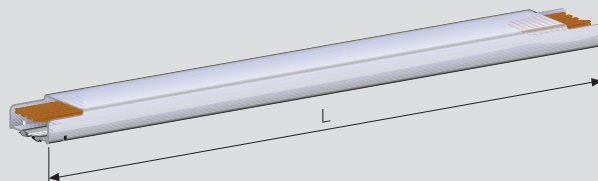
MTS

Norma de referencia: IEC 61439-6
 Temperatura de referencia: 40 °C
 Grado de protección: IP20 (TS) - IP23 (MTS)
 Espesor: 1.2 mm para TS5 - 1.5 mm para TS250 - 1.4 mm para MTS63
 Dimensiones: TS5 65.5x98 mm; TS250 103x144 mm; MTS63 57x44.8 mm;
 N.º de conductores: 5 conductores con la misma sección 3P+N+PE (TS5 y MTS63) y 4 para el TS 250A.
 Los conductores están fabricados en cobre electrolítico de 99.9% de pureza.

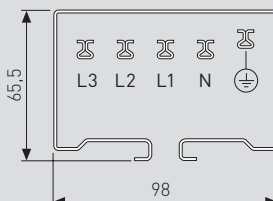
Referencia		Elementos rectos		In (A)	Tipo
L = 3 m	L = 1,5 m				
84500101	84500111			63	MTS63
80520101	80530102			70	TS5
80530101	80530102			110	
80540101	80540102			150	
82200101	82200102			250	TS250

L = 3 m		Elementos rectos con dispositivo de introducción del carro		In (A)	Tipo
80530201				70	TS5
80530201				110	
80540201				150	
82200201				250	TS250

Dimensiones

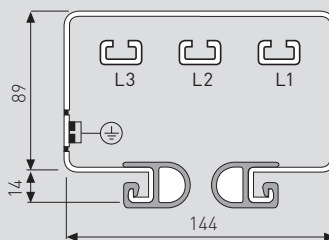


TS5 - 3P+N+PE - 70-110-150A (IP20)



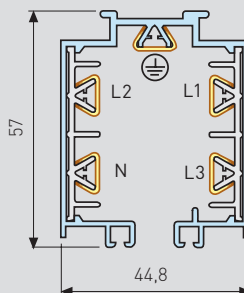
In (A)	Referencia	L (mm)	Peso (kg)
70	80520101	3000	12
110	80530101	3000	12.5
150	80540101	3000	13
70	80530102	1500	6
110	80530102	1500	6
150	80540102	1500	6.5

TS250 - 3P+PE - 250A (IP20)



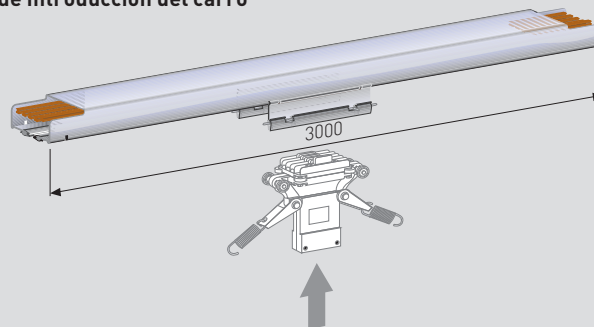
In (A)	Referencia	L (mm)	Peso (kg)
250	82200101	3000	29.2
	82200102	1500	15

MTS63 - 3P+N+PE - 63A (IP23)



In (A)	Referencia	L (mm)	Peso (kg)
63	84500101	3000	5
	84500111	1500	2.5

Elementos rectos con dispositivo de introducción del carro



In (A)	Referencia	Peso (kg)
70/110	80530201	13
150	80540201	13.5
250	82200201	29.2

TROLLEY SYSTEM (TS/MTS) 63 - 250A

Componentes del sistema troncal

Referencia	Elemento recto con junta de dilatación	
L = 3 m	In (A)	Tipo
80530301	70	Compensa la dilatación de los conductores de la canalización, producida por los cambios de temperatura. Se recomienda utilizarlo cada 35 - 40 m de línea.
80530301	110	
80540301	150	
82200301	250	TS250

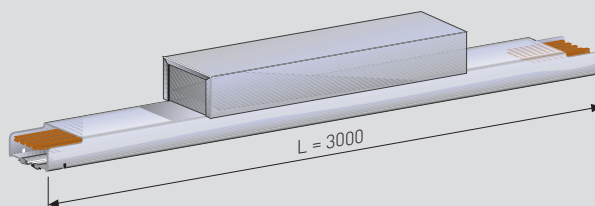
Elementos curvos		
máx. L = 2,5 m	In (A)	Tipo
80530401	70	TS5
80530401	110	
80540401	150	

Caja portafusibles para protección de líneas		
	In (A)	Tipo
80045504	máx. 160	TS5 (juego de tres portafusibles NH 00).
84505004	máx. 25	MTS63 (utilizado para protección local) Fusibles (10,3 x 38).

Fusibles no incluidos.

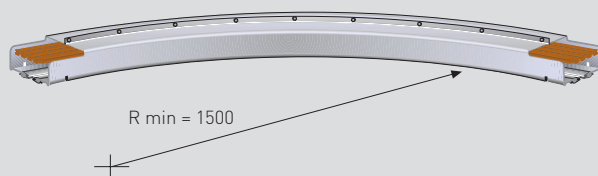
Dimensiones

Elemento recto con junta de dilatación



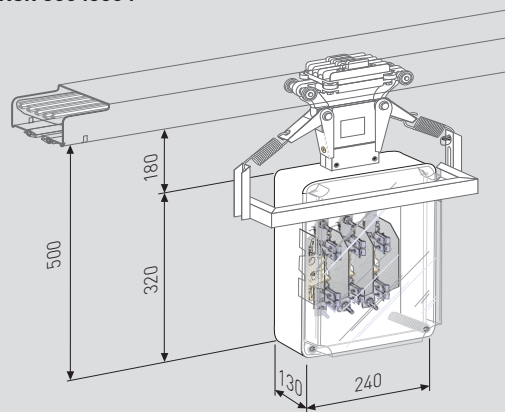
In (A)	Referencia	Peso (kg)
70	80530301	14
110	80530301	14
150	80540301	14,5
250	82200301	32

Elemento curvo



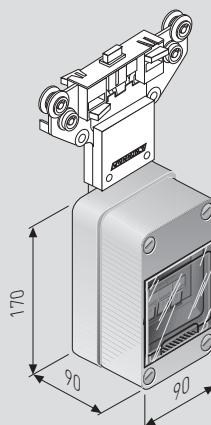
In (A)	max L = 2.5 m
70	80530401
110	80530401
150	80540401

Caja portafusibles para protección de líneas (de 70A a 250A) Ref. 80045504



In máx. 160 A
Juego de tres portafusibles NH 00
Fusibles no incluidos

Caja portafusibles (MTS) - Ref. 84505004



Peso = 0.71 kg

TROLLEY SYSTEM (TS) 70 - 250A

Cajas de acometida y accesorios de fijación



80541001



80531301



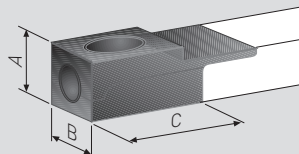
80042101

Referencia			Cajas de acometida
TS5 (70-110A)	TS5 (150A)	T250 (250A)	
80541001	80541001	82001001	Extremo
80541101	80541101	82001101	Intermedia
80531301	80541301	82001301	Tapa final

Referencia		Accesorios de instalación
TS5 (70-110-150A)	TS250 (250A)	
80542001	82002001	Brida de conexión
80542002	82002002	Brida de conexión y suspensión
80042101	82002101	Brida de suspensión intermedia

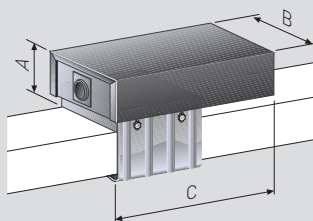
Dimensiones

Cajas de acometida



Tipo	Referencia	A (mm)	B (mm)	C (mm)
TS5	80541001	115	150	115
TS250	82001001	125	140	330

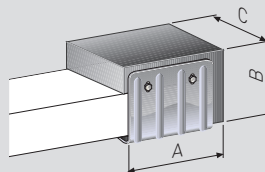
Cajas de acometida intermedias



Tipo	Referencia	A (mm)	B (mm)	C (mm)
TS5	80541101	110	130	240
TS250	82001101	140	225	350

Sirve para alimentar una canalización eléctrica desde cualquier punto intermedio. La unidad de alimentación intermedia también se utiliza para reducir la caída de tensión de la línea.

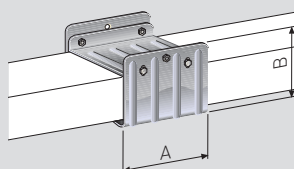
Tapa final



Tipo	Referencia	A (mm)	B (mm)	C (mm)
TS5	80531301	120	92	98
	80541301	120	92	98
TS250	82001301	200	137	143

La tapa final puede instalarse en ambos extremos de la canalización.

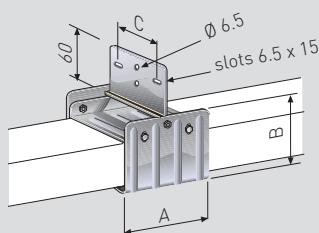
Brida de conexión



Tipo	Referencia	A (mm)	B (mm)
TS5	80542001	120	95
TS250	82002001	200	137

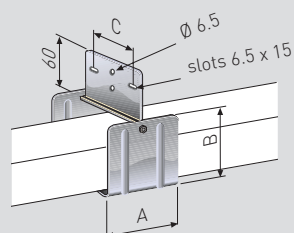
Utilice una pieza para cada elemento. Establece la unión mecánica y eléctrica entre dos elementos.

Brida de conexión y suspensión



Tipo	Referencia	A (mm)	B (mm)	C (mm)
TS5	80542002	120	95	62
TS250	82002002	200	137	108

Brida de suspensión intermedia



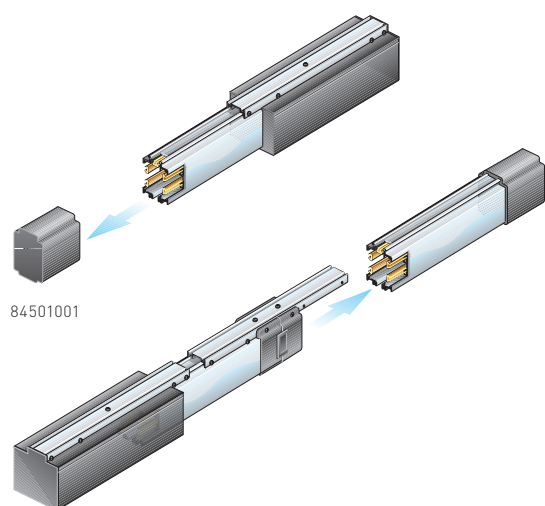
Tipo	Referencia	A (mm)	B (mm)	C (mm)
TS5	80042101	50	95	62
TS250	82002101	70	120	108

Permite colgar la canalización eléctrica en cualquier punto de la línea. Utilice uno cada 2 metros.

Nota: todos los dibujos hacen referencia a TS5.

TROLLEY SYSTEM (MTS) 63A

Cajas de acometida y accesorios de fijación



84501001

84501002

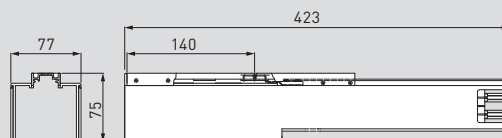
Referencia	Cajas de acometida
MTS63 (63 A)	
84501001	Caja de acometida D + tapa final D
84501002	Caja de acometida I + tapa final I

MTS63 (63 A)	Accesorios de instalación
71003001	Brida de suspensión estándar (tipo A)
84502101	Brida de suspensión para techo (tipo B)

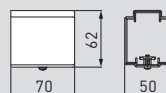
Nota: D = derecha, I = izquierda

Dimensiones

Cajas de acometida D

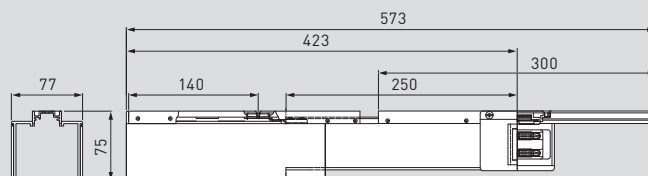


Tapa final D

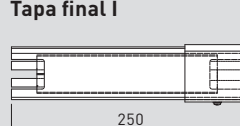


Caja de acometida D + tapa final D	
Referencia	Peso (kg)
84501001	1

Caja de acometida I

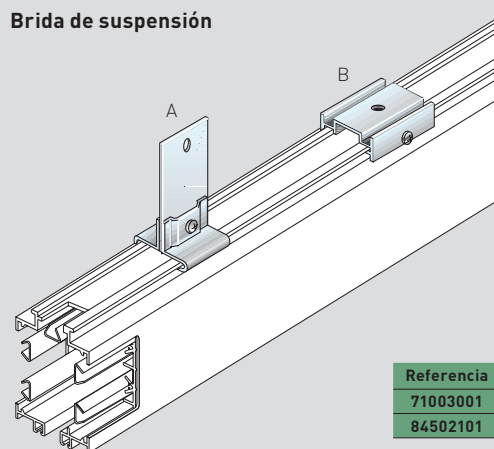


Tapa final I



Caja de acometida I + tapa final I	
Referencia	Peso (kg)
84501002	1.5

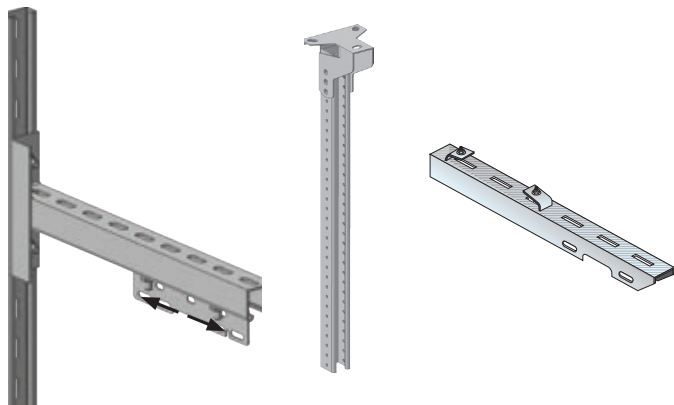
Brida de suspensión



Referencia	Tipo	
71003001	A	Estándar
84502101	B	Techo

TROLLEY SYSTEM (TS/MTS) 63 - 250A

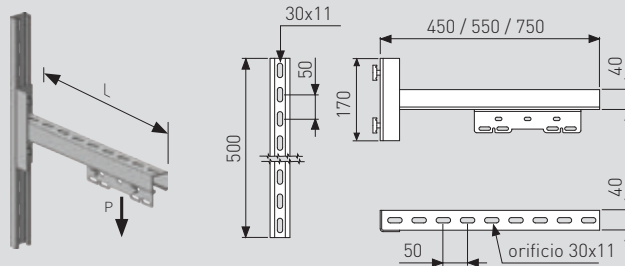
Accesorios de fijación



Articoli	Soportes para fijaciones
50632212	Fijaciones para instalación mural L=0.45 m - carga máx. = 80 kg
50632213	Fijaciones para instalación mural L= 0.55 m - carga máx. = 68 kg
50632214	Fijaciones para instalación mural L= 0.75 m - carga máx. = 50 kg
50632201	Brida para techo
50632202	Perfil en U, L = 500 mm
50632203	Perfil en U, L = 1 m
50632204	Perfil en U, L = 2 m
50632210	Soporte de fijación para vigas. Este soporte se compone de una fijación y dos lengüetas que se enganchan en las alas de la viga.

Dimensiones

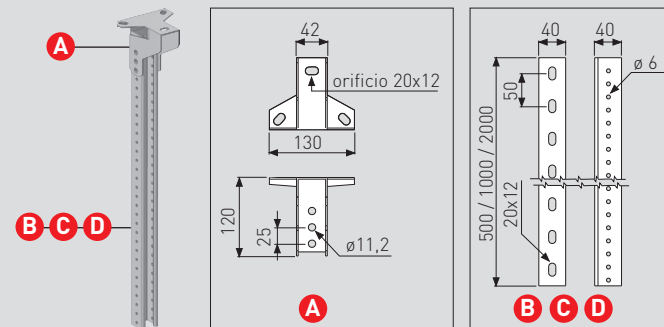
Soportes para fijaciones



Referencia	Longitud	Punto de carga	Peso (kg)
5063 22 12	L= 0.45 m	p max = 80 kg	2.80
5063 22 13	L= 0.55 m	p max = 68 kg	3.00
5063 22 14	L= 0.75 m	p max = 50 kg	3.50

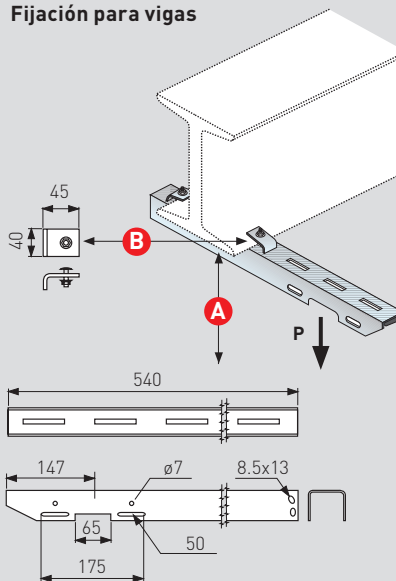
Soporte ajustable de forma continua tanto en altura como en profundidad. El soporte de fijaciones puede utilizarse con Las canalizaciones eléctricas prefabricadas MR - MS - TS.

Fijaciones de techo



Referencia	Descripción	Fig.	Peso (kg)
50632201	Brida para techo	A	0.66
50632202	Perfil en U, L = 500 mm	B	1.0
50632203	Perfil en U, L = 1000 mm	C	1.5
50632204	Perfil en U, L = 2000 mm	D	2.0

Fijación para vigas



Referencia	Fig.	Peso (kg)
50632210	A	0.90
	B	0.90

A - peso máx. = 65 kg.

TROLLEY SYSTEM (TS/MTS) 63 - 250A

Accesorios de instalación



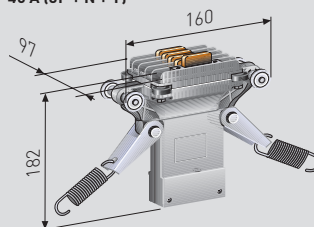
80545002

Referencia			Accesorios de instalación
TS5 (70-110-150 A)	TS250 (250 A)	MTS63 (63 A)	
80545002	82205001	84505001	Carro
80045201	80045201	-	Brazos de accionamiento (estándar)
80045202	80045202	-	Brazos de accionamiento (dobles)
80045203	80045203	-	Brida para acoplar el carro

Dimensiones

Carros de toma de corriente

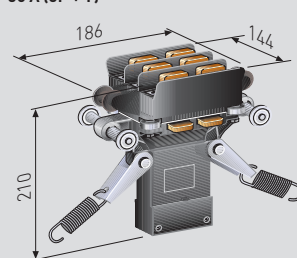
TS5 - 80545002
40 A (3P + N + T)



El carro de 40A tiene contactos de grafito que garantizan la continuidad eléctrica. Puede alcanzarse un régimen de 80A conectando dos carros en paralelo con ayuda de la fijación de acoplamiento (ref. 80045203). Funciona correctamente hasta una velocidad de deslizamiento de 90 m/min y resiste pesos de hasta 30 kg.

Tire siempre del carro utilizando los muelles.

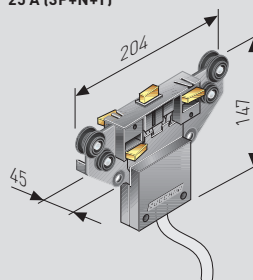
TS250 - 82205001
80 A (3P + T)



El desplazamiento del carro siempre deberá realizarse tirando de los muelles. El carro utilizado en la línea 250A (3P+T) está disponible también para 8A. Los contactos son deslizantes, dos por fase.

Los contactos de puesta a tierra están situados junto al carro y aseguran un contacto constante y efectivo. Funciona correctamente hasta una velocidad de deslizamiento de 90 m/min y resiste pesos de hasta 30 kg.

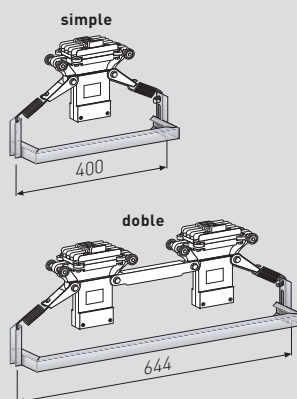
MTS63 - 84505001
25 A (3P+N+T)



El carro de 25A tiene contactos de grafito que garantizan la continuidad eléctrica. Funciona correctamente hasta una velocidad de deslizamiento de 150 m/min y resiste pesos de hasta 30 kg.

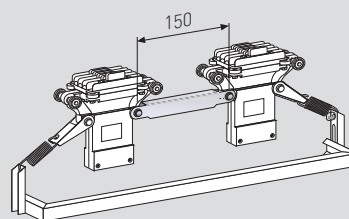
Tipo	Referencia	Peso (kg)
MTS 63	84505001	0.32
TS5	80545002	1.1
TS250	82205001	1.97

Brazos de accionamiento TS5 - TS250 (ref. 80045201 y 80045202)



El brazo de accionamiento es fundamental para conseguir una alineación y un deslizamiento perfecto. Permite ajustar el carro tanto horizontal como verticalmente.

Brida para acoplamiento de carros TS5 - TS250 (ref. 80045203)



La brida de acoplamiento permite conectar dos carros juntos, con lo que se consigue:
TS5 = 80A
TS250 = 160A

TROLLEY SYSTEM (TS/MTS)

Datos técnicos

MTS-Mini Trolley System Technical Data 60Hz							
			MTS63	TS5			TS250
			63	70	110	150	250
Número de conductores			3P+N+PE	3P+N+PE	3P+N+PE	3P+N+PE	3P+PE
Dimensiones generales del electroducto	LxH	[mm]	44,8x57	98x65.5	98x65.5	98x65.5	144x89
Corriente Nominal	I _n	[A]	63	70	110	150	250
Tensión de servicio	U _e	[V]	400	600	600	600	600
Tensión de aislamiento	U _i	[V]	750	750	750	750	750
Frecuencia nominal	f	[Hz]	60	60	60	60	60
Corriente de corta duración asignada para defecto trifásico (0.1 s)	I _{cw}	[kArms]	5	9	9	9	11
Corriente de cresta admisible para defecto trifásico	I _{pk}	[kA]	7.5	15.3	15.3	15.3	18.7
Límite térmico	I ² t	[A ² s x 10 ⁶]	25	81	81	81	121
Resistencia de fase	R	[mΩ/m]	1.500	0.947	0.785	0.515	0.255
Reactancia de fase con 60 Hz	X	[mΩ/m]	1.68	0.071	0.076	0.110	0.193
Impedancia de fase	Z	[mΩ/m]	2.252	0.950	0.789	0.527	0.320
Resistencia del conductor de protección	R _{PE}	[mΩ/m]	1.5	0.947	0.785	0.515	0.15
Reactancia del conductor de protección con 60 Hz	X _{PE}	[mΩ/m]	0.096	0.120	0.120	0.120	0.144
Resistencia de bucle de defecto	R _o	[mΩ/m]	3.000	1.894	1.570	1.030	0.405
Reactancia de bucle de defecto	X _o	[mΩ/m]	1.776	0.191	0.196	0.230	0.337
Impedancia de bucle de defecto	Z _o	[mΩ/m]	3.486	1.904	1.582	1.055	0.527
Caída de tensión con carga distribuida referenciada a V3f(*)	ΔV 10 ⁻³ cosφ = 0.7	[V/m/A]	1.948	0.618	0.523	0.380	0.274
	ΔV 10 ⁻³ cosφ = 0.75	[V/m/A]	1.937	0.656	0.553	0.398	0.276
	ΔV 10 ⁻³ cosφ = 0.8	[V/m/A]	1.912	0.693	0.583	0.414	0.277
	ΔV 10 ⁻³ cosφ = 0.85	[V/m/A]	1.871	0.729	0.612	0.429	0.276
	ΔV 10 ⁻³ cosφ = 0.90	[V/m/A]	1.803	0.765	0.640	0.443	0.272
	ΔV 10 ⁻³ cosφ = 0.95	[V/m/A]	1.688	0.798	0.666	0.454	0.262
	ΔV 10 ⁻³ cosφ = 1	[V/m/A]	1.299	0.820	0.680	0.446	0.221
Peso	p	[kg/m]	1.0	4.0	4.1	4.2	9.8
Carga Calorífica		[m/min]	150	90	90	90	90
Grado de protección	IP		23	20	20	20	20
Pérdidas por efecto Joule a corriente nominal	P	[W/m]	17.90	13.90	28.50	34.80	47.80
Temperatura ambiente min/MAX	t	[°C]	*-5/50	*-5/50	*-5/50	*-5/50	*-5/50

(*) TRIFÁSICO: $\Delta V_{3f} = \sqrt{3}/2 \times (R_l \cos\phi + X \sin\phi)$
 $\Delta V_{3f}(I_n) = I \times L \times \Delta V_{3f}$: [corriente y longitud de la línea conocidas]
 $\Delta V_{3f}(I_n)\% = [\Delta V_{3f}(I_n) / U_e] \times 100$ [%]

Para calcular **ΔV1f (MONOFÁSICO) en carga distribuida:**

$\Delta V_{1f} = 1/2 \times (2R_l \cos\phi + 2X \sin\phi)$
 $\Delta V_{1f}(I_n) = I \times L \times \Delta V_{1f}$: [corriente y longitud de la línea conocidas]
 $\Delta V_{1f}(I_n)\% = [\Delta V_{1f}(I_n) / U_e] \times 100$ [%]

I = corriente de funcionamiento [A]

L = longitud [m]

TROLLEY SYSTEM (TS/MTS)

Datos técnicos

ELEMENTOS RECTOS

Los componentes y las características de los elementos rectos TS son los siguientes:

- Carcasa de acero galvanizado para TS5 y TS250.
- Espesor de chapa: 1.2 mm para TS5 y 1.5 mm para TS250. Para regímenes de 63A (MTS63), la carcasa es de aluminio extrudido con un espesor mínimo de 1.4 mm. Ofrece una buena rigidez mecánica y conserva su linealidad.
- Número de conductores: 5 conductores con la misma sección 3P+N+PE (TS5 y MTS63) y 4 conductores 3P+PE (TS 250A) diseñados para garantizar una excelente resistencia mecánica. Los conductores están fabricados en cobre electrolítico con una pureza del 99.9%.
- Separación entre los conductores con plástico reforzado con fibra de vidrio, que garantiza un grado de autoextinción V1 [según UL94] y la conformidad con el ensayo del hilo incandescente según IEC 60695-2-10.
- El carril que recorre la parte inferior del canal de distribución permite el deslizamiento de un carro de corriente. El tamaño del carril garantiza un grado de protección IP20 para TS5 y TS250 e IP23 para MTS63.
- Sistema independiente de terminales de unión eléctrica (de placas de bronce) para una conexión rápida y fiable de los conductores activos y del PE. Los terminales establecen la conexión eléctrica entre los conductores, manteniendo igualada la parte inferior de los mismos con el fin de facilitar el desplazamiento del carro de derivación. Todo el canal de distribución es ignífugo de conformidad con la norma IEC 60332-3.

CAJAS DE ACOMETIDA

Permiten alimentar a la canalización TS a través de una línea de cable. La instalación se realiza mediante la conexión rápida de los terminales igual que en el caso de los elementos rectos. Por lo general, el punto de entrada de los cables está situado en la parte posterior de la caja de acometida. La gama TS cuenta con cajas de acometida centrales que pueden instalarse en cualquier unión entre elementos rectos.

TAPA FINAL

La tapa final garantiza el grado de protección IP20 (TS5 y TS250) e IP23 (MTS63) al final de la línea.

SOPORTES DE FIJACIÓN

Para fijar la línea a la estructura del edificio de forma directa o con soportes de pared/techo/viga es necesario utilizar una fijación que actúe como collar alrededor de la canalización eléctrica. La línea TS dispone de una conexión eléctrica que puede utilizarse también para suspender la canalización eléctrica. La fijación tiene orificios para unirla de forma sencilla a los soportes disponibles en el catálogo.

CARROS DE DERIVACIÓN

Se utilizan para conectar y alimentar cargas trifásicas de 25A, 40A, 80A o 160A (en versión acoplada). Entre sus características destacan las siguientes:

- Los carros están equipados con 5 escobillas de grafito (3P+N+PE) que, por acción de los muelles, mantienen la presión correcta sobre los conductores para tomar tensión de la línea mientras el carro se desplaza en el canal de distribución TS.
- Los carros se pueden acoplar con una junta mecánica para conseguir el doble de la corriente nominal de un solo carro.
- El carro se acopla al motor con un brazo de accionamiento que recibe el movimiento del mismo motor eléctrico al que le suministra corriente.
- Los brazos de accionamiento están conectados a los carros mediante muelles especiales que reducen la aceleración («tirones») al arrancar y al frenar.
- La velocidad máxima de desplazamiento de los carros es de 90 m/min (150 m/min en el caso de MTS 63A).
- Está disponible bajo pedido una caja con un juego de tres portafusibles que se utiliza como dispositivo para proteger el cable contra sobrecorrientes.
- Cumplimiento del ensayo del hilo incandescente (IEC 60695-2-10) con grado de autoextinción V1 (UL94) aplicable a todos los componentes aislantes de plástico.
- Grado de protección IP20 sin necesidad de accesorios adicionales.

SUPER COMPACT

Soluciones eléctricas para aplicaciones en el sector industrial y de servicios

CANALIZACIÓN ELÉCTRICA PREFABRICADA DE 630 A 6300A

SCP (SuperCompact Pintada) es la gama de mayor eficiencia, utilizada para el transporte y la distribución de alta potencia, siendo la solución ideal para instalaciones como columnas montantes. Entre sus aplicaciones se incluyen todos los edificios industriales, comerciales y del sector de los servicios (fábricas, bancos, centros de negocios y comerciales, hospitales), etc.

Gama

Principales características de la **gama SCP:**

- Disponibilidad en la gama estándar: **de 630A a 5000A*** con **conductores de aleación de aluminio y de 800A a 6300A*** con conductores de **cobre**.
- Circuito de baja impedancia.
- Disponibilidad de una gran variedad de cajas de derivación de 63A a 1250A que permite proteger y alimentar de forma local diferentes tipos de cargas mediante el montaje de dispositivos de protección como fusibles, MCCB e interruptores motorizados.

- Cumplimiento de la norma IEC 61439-6.
- **Diseñadas tomando como referencia una temperatura ambiente media de 40 °C** en lugar de los 35 °C que exige la normativa.

DISEÑO ULTRACOMPACTO

Su tamaño ultracompacto maximiza **su resistencia a los cortocircuitos** y, además, pueden reducir la impedancia del circuito al controlar las caídas de tensión, así como permitir la instalación de sistemas eléctricos de alta potencia incluso en espacios cerrados muy pequeños.

RENDIMIENTO EXCELENTE

La instalación y el diseño de las líneas es sencillo, rápido y flexible y las dimensiones son ultracompactas.

*5000A (Al) y 6300A (Cu) solo para el transporte de energía.



(SCP)



AEROPUERTOS



GRANDES INDUSTRIAS

Accesorios de instalación



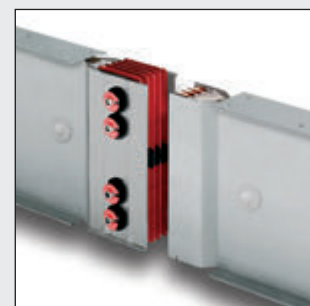
Ángulo horizontal



Ángulo vertical



Acometida a tablero/transformador



Monoblock de unión

SUPER COMPACT (SCP)

Componentes

COMPONENTES PRINCIPALES DE LA LÍNEA SCP

Elementos rectos:

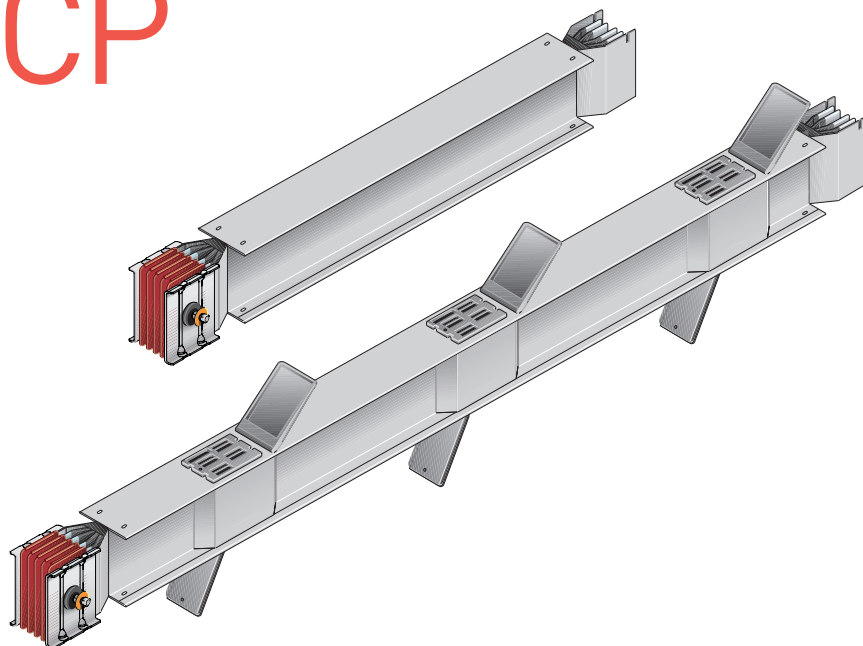
Suministrados con el monoblock preinstalado.

Elementos de transporte:

- longitud estándar: 3 m.
- longitud especial: de 0.7 m a 3 m.

Elementos de distribución con salidas de derivación:

- longitud estándar: 3 m.
- tomas de derivación estándar: espaciadas a intervalos de 850 mm en ambos lados.



Elementos adicionales:

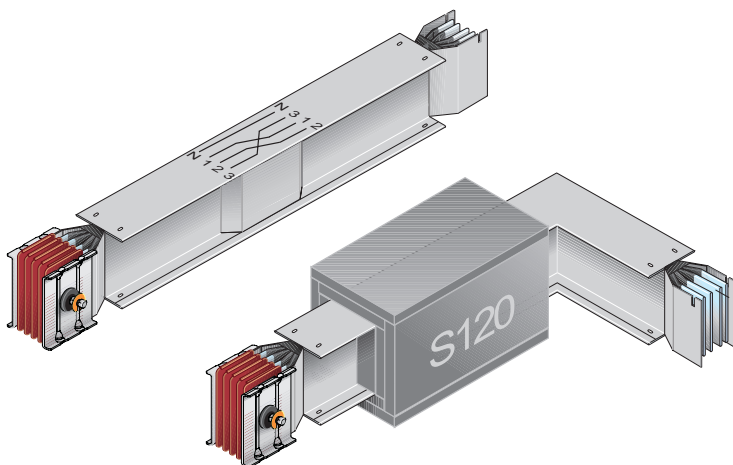
Suministrados con el monoblock preinstalado.

Responden a cualquier necesidad de instalación.

Elementos con cortafuegos S120.

Elementos con transposición de fases.

Elementos con dispositivo de dilatación.



Componentes angulares:

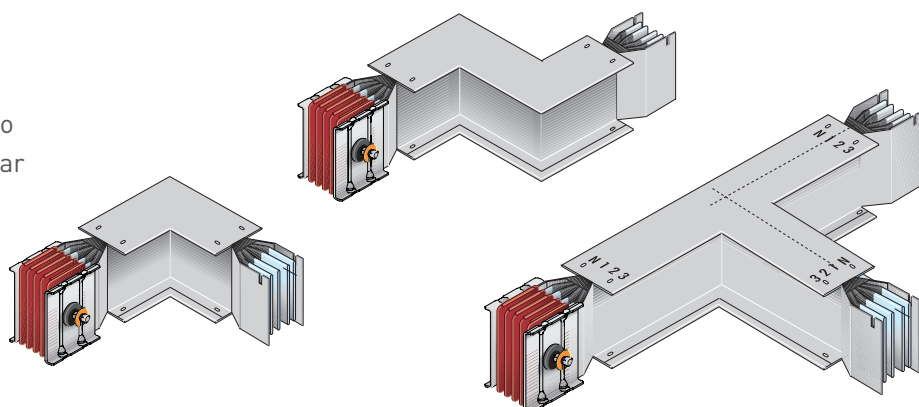
Suministrados con el monoblock preinstalado.

Elementos adaptables a cualquier cambio de dirección mediante soluciones estándar o especiales.

Ángulos.

Ángulos dobles.

Elementos especiales en T y X.



SUPER COMPACT (SCP)

Componentes

Cajas de derivación:

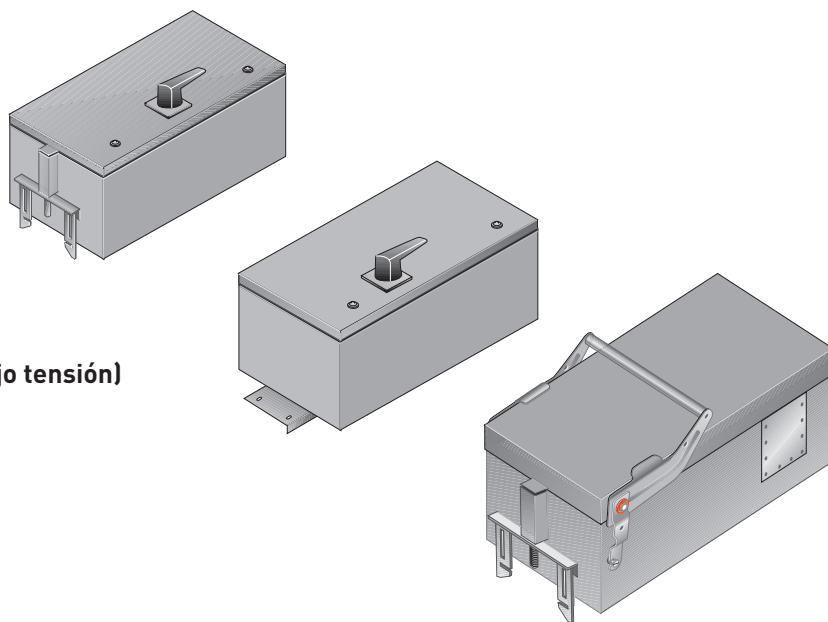
Elementos utilizados para conectar y alimentar cargas eléctricas.

Cajas de derivación enchufables de 63A a 630A: (pueden instalarse con el canal de distribución bajo tensión)

- con portafusibles 3P.
- con interruptor seccionador y portafusibles.
- para interruptores automáticos MEGATIKER.

Cajas de derivación atornilladas de 125A a 1250A:

- con interruptor seccionador y portafusibles.
- para interruptores automáticos MEGATIKER.

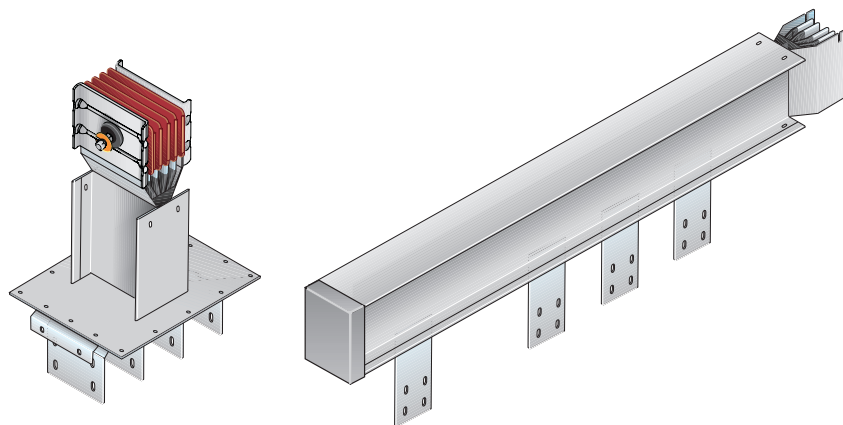


Acometida a cuadro/trafo:

Elementos utilizados para conectar la canalización eléctrica al cuadro eléctrico o transformador.

Soluciones para armarios HDX y transformadores secos encapsulados en resina Zucchini.

Soluciones universales.



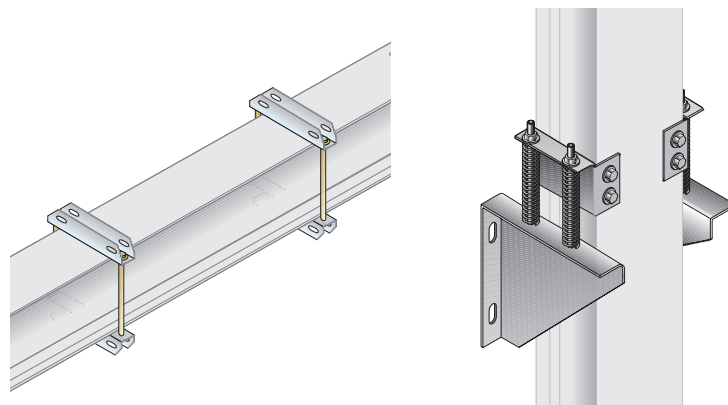
Soportes de fijación:

Elementos utilizados para fijar la canalización eléctrica a la estructura del edificio.

Soluciones para instalaciones horizontales.

Soluciones para instalaciones verticales.

Soluciones para aplicaciones especiales (áreas sísmicas, ámbito naval).



SUPER COMPACT (SCP)

Elementos rectos

Línea SCP:

Norma de referencia: IEC 61439-6

Temperatura de referencia: 40 °C

Grado de protección: IP55

Espesor: 1,5 mm;

N.º de conductores: 3, 4 o 5

Pintado: RAL 7035

Sin halógenos

El aislamiento entre barras está garantizado mediante un doble

revestimiento de película de poliéster de clase B (130 °C);

resistencia térmica clase F (155 °C) disponible bajo pedido.

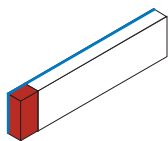
Todos los componentes de plástico tienen un grado de

autoextinción V1 (según UL94), son ignífugos y han superado

el ensayo del hilo incandescente según la normativa.

Elementos rectos para transporte

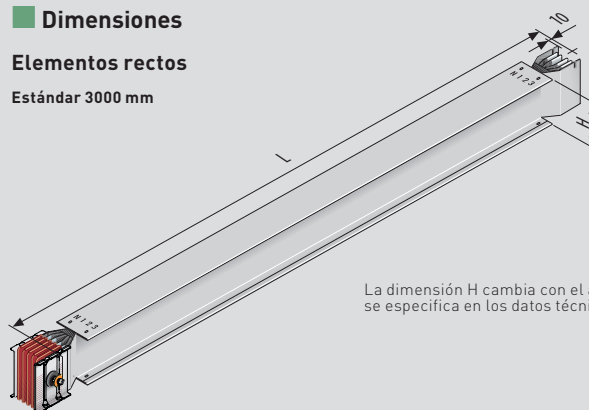
Referencia		In (A)	L (mm)
Al	Cu		
60280100P	-	630	3000
60280101P	65280100P	800	
60280102P	65280101P	1000	
60280104P	65280103P	1250	
60280106P	65280105P	1600	
60280107P	65280106P	2000	
60390104P	65280108P	2500	
60390106P	65390105P	3200	
60390107P	65390106P	4000	
-	65390108P	5000	
60280170P	-	630	1000÷1500
60280171P	65280170P	800	
60280172P	65280171P	1000	
60280174P	65280173P	1250	
60280176P	65280175P	1600	
60280177P	65280176P	2000	
60390174P	65280178P	2500	
60390176P	65390175P	3200	
60390177P	65390176P	4000	
-	65390178P	5000	
60280120P	-	630	1501÷2000
60280121P	65280120P	800	
60280122P	65280121P	1000	
60280124P	65280123P	1250	
60280126P	65280125P	1600	
60280127P	65280126P	2000	
60390124P	65280128P	2500	
60390126P	65390125P	3200	
60390127P	65390126P	4000	
-	65390128P	5000	
60280180P	-	630	2001÷2500
60280181P	65280180P	800	
60280182P	65280181P	1000	
60280184P	65280183P	1250	
60280186P	65280185P	1600	
60280187P	65280186P	2000	
60390184P	65280188P	2500	
60390186P	65390185P	3200	
60390187P	65390186P	4000	
-	65390188P	5000	
60280150P	-	630	2501÷2999
60280151P	65280150P	800	
60280152P	65280151P	1000	
60280154P	65280153P	1250	
60280156P	65280155P	1600	
60280157P	65280156P	2000	
60390154P	65280158P	2500	
60390156P	65390155P	3200	
60390157P	65390156P	4000	
-	65390158P	5000	



Dimensiones

Elementos rectos

Estándar 3000 mm



La dimensión H cambia con el amperaje; se especifica en los datos técnicos.

DIMENSIONES MÍN. Y MÁX. DE BARRA SENCILLA Y BARRA DOBLE

Aluminio (Al)	630A - 5000A
Cobre (Cu)	800A - 6300A
(L) mín./máx. [mm]	700/3000

Elementos rectos disponibles bajo pedido solo para el transporte de energía:

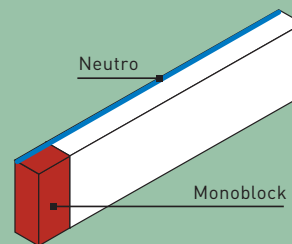
Al: 5000A

Cu: 6300A

NOTA:

Las versiones de producto del catálogo se simplificarán como se muestra en la imagen, con la parte con el monoblock instalado en color rojo y el lado neutro en azul.

Las medidas indicadas en el catálogo hacen referencia a la distancia al centro del elemento.



Esta gama está disponible también en distintas versiones bajo pedido: (5 conductores con conductor PE dedicado, doble neutro y muchas otras...)



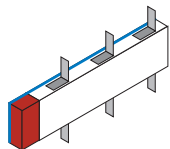
Una barra:
630A-2000A [Al]
800A-2500A [Cu]

Barra doble:
2500A-4000A [Al]
3200A-5000A [Cu]

SUPER COMPACT (SCP)

Elementos rectos

Referencia		Elementos rectos para distribución		
Al	Cu	In (A)	N. Salidas	L (mm)
*60280130P	-	630		
60280131P	*65280130P	800	3+3 **	3000
60280132P	65280131P	1000		
60280134P	65280133P	1250		
60280136P	65280135P	1600		
60280137P	65280136P	2000		
60390134P	65280138P	2500		
60390136P	65390135P	3200		
60390137P	65390136P	4000		
-	65390138P	5000		
*60280970P	-	630		
60280971P	*65280970P	800	1+1	1000÷1500
60280972P	65280971P	1000		
60280974P	65280973P	1250		
60280976P	65280975P	1600		
60280977P	65280976P	2000		
60390974P	65280978P	2500		
60390976P	65390975P	3200		
60390977P	65390976P	4000		
-	65390978P	5000		
*60280920P	-	630		
60280921P	*65280920P	800	2+2 **	1501÷2000
60280922P	65280921P	1000		
60280924P	65280923P	1250		
60280926P	65280925P	1600		
60280927P	65280926P	2000		
60390924P	65280928P	2500		
60390926P	65390925P	3200		
60390927P	65390926P	4000		
-	65390928P	5000		
*60280980P	-	630		
60280981P	*65280980P	800	2+2 **	2001÷2500
60280982P	65280981P	1000		
60280984P	65280983P	1250		
60280986P	65280985P	1600		
60280987P	65280986P	2000		
60390984P	65280988P	2500		
60390986P	65390985P	3200		
60390987P	65390986P	4000		
-	65390988P	5000		
*60280950P	-	630		
60280951P	*65280950P	800	3+3 **	2501÷2999
60280952P	65280951P	1000		
60280954P	65280953P	1250		
60280956P	65280955P	1600		
60280957P	65280956P	2000		
60390954P	65280958P	2500		
60390956P	65390955P	3200		
60390957P	65390956P	4000		
-	65390958P	5000		



Bajo pedido: salidas en posición especial 1+1 combinación única

Dimensiones

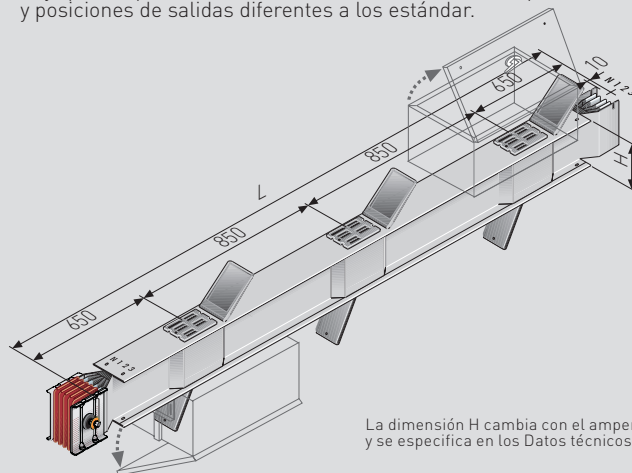
Elementos rectos para distribución

- Elementos rectos para cajas de derivación enchufables.
- Estándar 3000 mm.
- Salidas de derivación en ambos lados.

Los elementos rectos permiten utilizar cajas enchufables en las salidas apropiadas.

Disponibles en longitudes de 1 a 3 m, estos elementos tienen 1, 2 y 3 salidas respectivamente con distancias entre centros de 850 mm en ambos lados.

(*) La excepción son los elementos de 630A con conductores de aluminio (Al) y los elementos de 800 A con conductores de cobre (Cu), en los que las distribuciones solo están disponibles en la parte superior (en las versiones estándar), por ejemplo, «3+0». Bajo pedido pueden realizarse elementos con otras separaciones y posiciones de salidas diferentes a los estándar.



La dimensión H cambia con el amperaje y se especifica en los Datos técnicos.

DIMENSIONES MÍN. Y MÁX. DE BARRA SENCILLA Y BARRA DOBLE

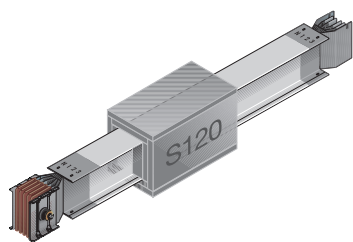
Aluminio [Al]	630A - 4000A
Cobre [Cu]	800A - 5000A
[L] mín./máx. [mm]	1250 ***/3000

(***) Para longitudes de 1000 mm a 1250 mm solo se pueden instalar cajas enchufables de los tipos 1 y 3. De 1250 mm a 3000 mm es posible instalar cualquier tipo de caja enchufable. Las cajas compatibles se detallan en el capítulo pertinente.

(**) Otras combinaciones de salidas posibles bajo pedido:
 Longitud: 1501-2000 - salidas: (1+1)
 Longitud: 2001-2500 - salidas: (1+1)
 Longitud: 2501-2999 - salidas: (1+1) y (2+2)
 Longitud: 3000 - salidas: (1+1) y (2+2)
 Posibilidad de tener salidas en posición especial.

SUPER COMPACT (SCP)

Elementos rectos



653IFB01

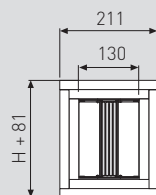
Referencia		Elementos cortafuegos S120 (EN 1366-3, DIN 4102-09)	
		In (A)	Tipo
653IFB01	-	630	Interna
-	653IFB01	800	
-	-	1000÷2000	
653IFB01	-	2500	
653IFB01	653IFB01	3200-4000	Externa
-	653IFB01	5000	
652EFB01	-	630	
652EFB01	652EFB51	800÷1250	
652EFB02	652EFB52	1600	
652EFB04	652EFB52	2000	
653EFB02	652EFB54	2500	
653EFB03	653EFB52	3200	
653EFB04	653EFB53	4000	
-	653EFB54	5000	

Elementos cortafuegos S120 (EN 1366-3, DIN 4102-09)

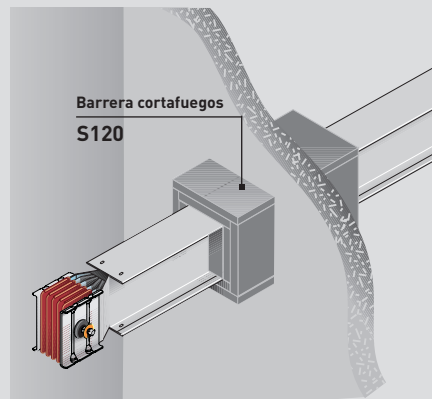
Si el sistema de canalización eléctrica atraviesa paredes o techos cortafuegos, debe instalarse con las barreras cortafuegos adecuadas. La barrera cortafuegos tiene una longitud de 630 mm (Al) y 1000 mm (Cu) y debe colocarse siempre en el centro de la pared o el techo cortafuegos atravesados por el canal de distribución. Después de atravesar paredes o techos cortafuegos, debe sellarse cualquier hueco con un material que cumpla la normativa vigente relativa a la clase de resistencia al fuego para edificios.

Dimensiones

Elementos cortafuegos S120 (EN 1366-3, DIN 4102-09)



Tamaños de barrera cortafuegos
La dimensión H cambia con el amperaje; se especifica en los datos técnicos.



Para garantizar la máxima clase de resistencia, con algunos regímenes es necesario también montar en fábrica un cortafuegos interno siguiendo las indicaciones de la tabla. Por ello, debe indicarse en el pedido qué elementos atravesarán paredes o techos cortafuegos.

Figura 1

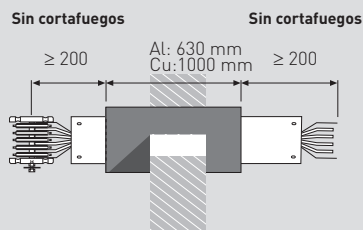
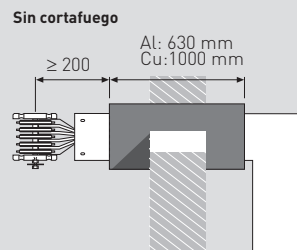


Figura 2



USO DE BARRERA INTERNA O EXTERNA

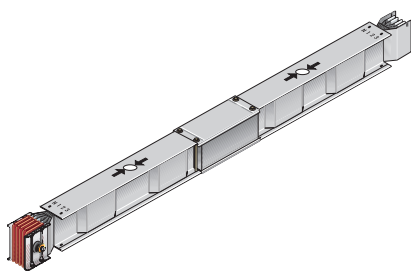
In (A)	Al		In (A)	Cu	
	Interna	Externa		Interna	Externa
630	√	√	800	√	√
800-2000	-	√	1000-2500	-	√
2500-4000	√	√	3200-5000	√	√

Una barra:
630A-2000A (Al)
800A-2500A (Cu)

Barra doble:
2500A-4000A (Al)
3200A-5000A (Cu)

SUPER COMPACT (SCP)

Elementos rectos



60280290P

Referencia

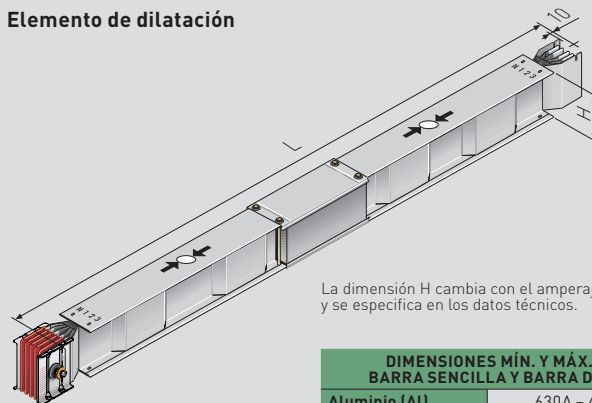
Elemento de dilatación

Los cambios de temperatura hacen que tanto la canalización eléctrica como el edificio experimenten dilataciones térmicas. El elemento de dilatación puede absorber la dilatación y contracción tanto de la sección del sistema de enlace de la canalización eléctrica como del edificio hasta la longitud máxima permitida (50 mm aprox.). El elemento de dilatación debe montarse cerca de las juntas de dilatación del edificio y en secciones rectas de la línea (horizontales o verticales) con una longitud superior a 40 m. Para secciones rectas de línea con una longitud superior a 40 m, los elementos de dilatación deben montarse de modo que dividan la trayectoria en secciones iguales que no superen los 40 m. Los elementos del sistema de canalización eléctrica SCP están diseñados para compensar la dilatación térmica. Si las secciones rectas de la instalación tienen una longitud inferior a 40 m; en este caso no se requieren elementos de dilatación.

Al	Cu	In (A)	Tipo
60280290P	-	630	
60280291P	65280290P	800	
60280292P	65280291P	1000	
60280294P	65280293P	1250	
60280296P	65280295P	1600	L = 3 m
60280297P	65280296P	2000	Ideal para instalaciones horizontales
60390294P	65280298P	2500	
60390296P	65390295P	3200	
60390297P	65390296P	4000	
-	65390298P	5000	
60280200P	-	630	
60280201P	65280200P	800	
60280202P	65280201P	1000	
60280204P	65280203P	1250	
60280206P	65280205P	1600	L = 1.5 m
60280207P	65280206P	2000	Ideal para instalaciones verticales
60390204P	65280208P	2500	
60390206P	65390205P	3200	
60390207P	65390206P	4000	
-	65390208P	5000	

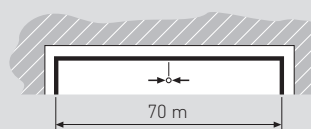
Dimensiones

Elemento de dilatación



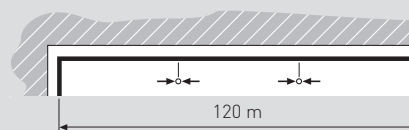
La dimensión H cambia con el amperaje y se especifica en los datos técnicos.

DIMENSIONES MÍN. Y MÁX. DE BARRA SENCILLA Y BARRA DOBLE	
Aluminio (Al)	630A - 4000A
Cobre (Cu)	800A - 5000A
(L) mín./máx. [mm]	1500 e 3000



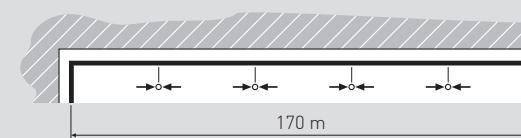
Ejemplo:

Longitud sección recta 70 m = 1 elemento de dilatación en el centro de la línea.



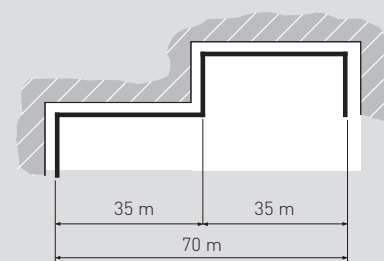
Ejemplo:

Longitud sección recta 120 m = 2 elementos de dilatación, uno cada 40 m.



Ejemplo:

Longitud sección recta 170 m = 4 elementos de dilatación, uno cada 34 m.

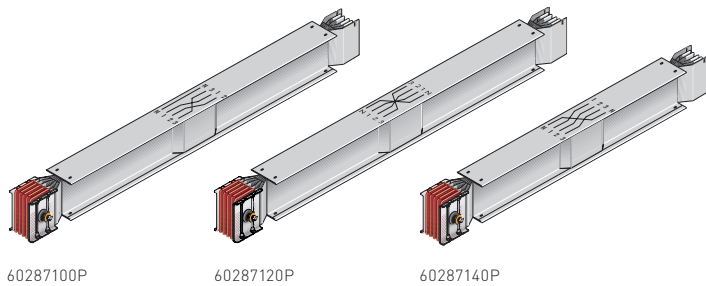


Ejemplo:

Longitud de sección 70 m. Si la sección no es recta, no se requieren elementos de dilatación.

SUPER COMPACT (SCP)

Elementos rectos



Referencia		Transposición de fases	
Al	Cu	In (A)	Descripción
60287100P	-	630	Los elementos rectos con transposición de fases se utilizan para reducir y compensar la impedancia y capacitancia de fase mutuas en líneas largas. En secciones especialmente largas (>100 metros), se recomienda colocar dos elementos de transposición (uno en el primer tercio y otro en el segundo tercio de la trayectoria) para equilibrar la impedancia eléctrica del sistema: De este modo, se podrá disponer a lo largo de la trayectoria de instalación de todas las combinaciones posibles de posiciones recíprocas entre fases y minimizar las pérdidas de carga.
60287101P	65287100P	800	
60287102P	65287101P	1000	
60287104P	65287103P	1250	
60287106P	65287105P	1600	
60287107P	65287106P	2000	
60397104P	65287108P	2500	
60397106P	65397105P	3200	
60397107P	65397106P	4000	
-	65397108P	5000	

Al	Cu	In (A)	Descripción
60287120P	-	630	La función de este elemento es invertir completamente las posiciones de las fases y el neutro. Suele utilizarse en conexiones entre un transformador y un cuadro eléctrico o entre cuadros eléctricos cuando la secuencia inicial es diferente de la secuencia de llegada.
60287121P	65287120P	800	
60287122P	65287121P	1000	
60287124P	65287123P	1250	
60287126P	65287125P	1600	
60287127P	65287126P	2000	
60397124P	65287128P	2500	
60397126P	65397125P	3200	
60397127P	65397126P	4000	
-	65397128P	5000	

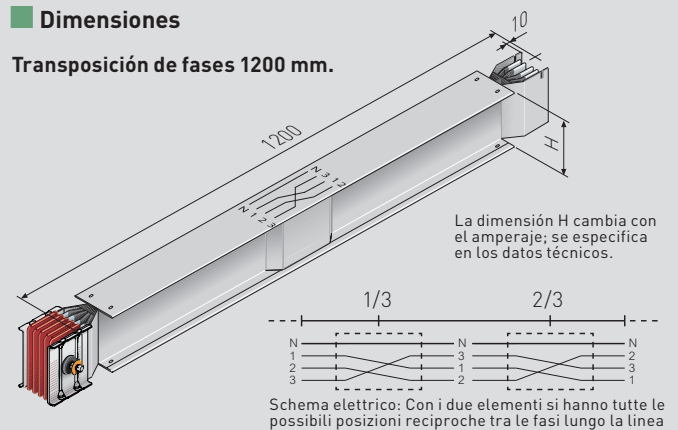
Al	Cu	In (A)	Descripción
60287140P	-	630	El elemento recto con rotación del neutro se utiliza para adaptar la secuencia de las fases del canal de distribución a la secuencia de las conexiones necesarias al final de las conexiones, si fueran diferentes. Al interconectar cuadros eléctricos, se utiliza normalmente el salto neutro porque solo suele identificarse la posición del neutro.
60287141P	65287140P	800	
60287142P	65287141P	1000	
60287144P	65287143P	1250	
60287146P	65287145P	1600	
60287147P	65287146P	2000	
60397144P	65287148P	2500	
60397146P	65397145P	3200	
60397147P	65397146P	4000	
-	65397148P	5000	

Una barra:
630A-2000A (Al)
800A-2500A (Cu)

Barra doble:
2500A-4000A (Al)
3200A-5000A (Cu)

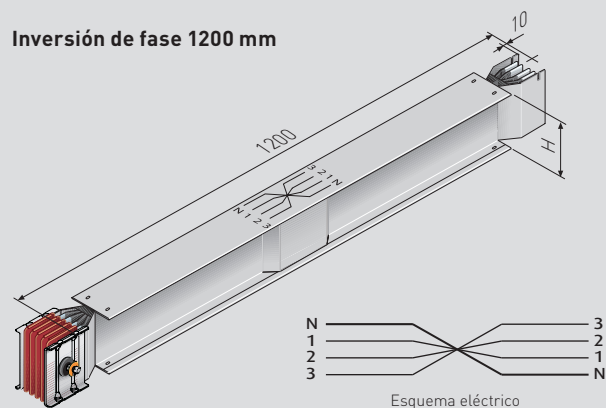
Dimensiones

Transposición de fases 1200 mm.



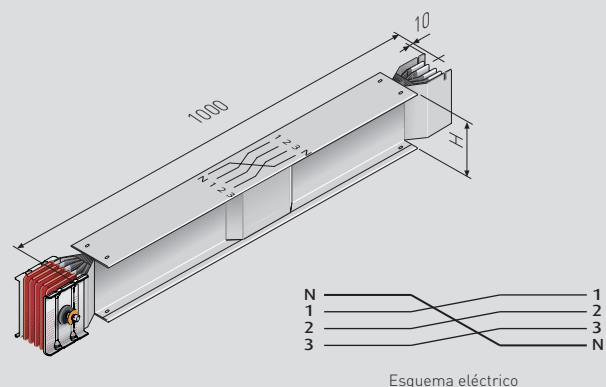
En secciones especialmente largas (> 100 metros) se recomienda montar 2 elementos (uno situado en el primer tercio y otro en el segundo tercio de la trayectoria de enlace) para equilibrar la impedancia eléctrica del sistema. Por ejemplo, en una línea que supera los 300 m, se recomienda instalar una transposición de fase a los 100 m y otra a los 200 m.

Inversión de fase 1200 mm



⚠ Advertencia: estos elementos deben utilizarse únicamente para el transporte y no para derivaciones (no deben utilizarse si la línea incluye elementos rectos con derivaciones o si se suministran para cajas de derivación, aunque estén unidos con pernos a la unión). La posición de todos los conductores (incluido el neutro) cambia y puede causar serios problemas en una carga conectada si no se tiene en cuenta que la secuencia de fase y la posición del neutro NO son las indicadas en las etiquetas preimpresas.

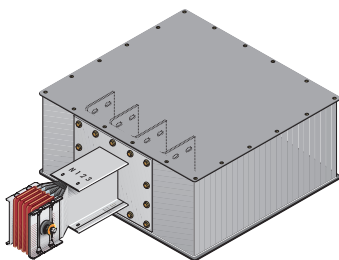
Elemento con rotación del neutro 1000 mm



Si la secuencia de las fases del cuadro de distribución difiere de la del transformador, se puede utilizar un elemento que permita una rotación del neutro.

SUPER COMPACT (SCP)

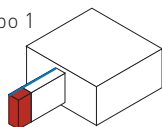
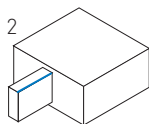
Cajas de acometida



60281106P

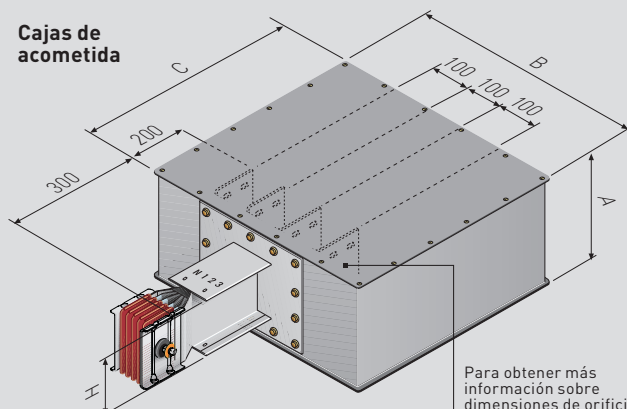
Las cajas de acometida se utilizan en los extremos de las líneas cuando el canal de distribución debe alimentarse por cable. Están disponibles en versión derecha (sin monoblock) e izquierda (con monoblock montado). Pueden pedirse también en ejecución no estándar. Las cajas de acometida finales para canalizaciones eléctricas de barra sencilla se suministran con una placa de cierre posterior ciega de aluminio. Para sistemas de enlace para canalizaciones eléctricas de barra doble se suministran 2 placas. Las dos versiones están equipadas con 2 bridas de acero laterales adicionales y 2 bridas de inspección de acero (color gris oscuro). El cable se conecta con tornillos directamente a las canalizaciones eléctricas. Para obtener más información sobre la conexión de cuadros/canalizaciones eléctricas, consulte las tablas siguientes (Dimensiones de la caja). Para pasar el cable de alimentación por las bridas de suministro de energía de reserva será necesario taladrar un orificio en los canales con una barra y dos orificios en los canales con barra doble. El tamaño de los orificios debe ser de 170 x 410 mm.

Referencia		Caja de acometida	
Al	Cu	In (A)	Tipo
60281100P	-	630	Derecho tipo 2
60281101P	65281100P	800	
60281102P	65281101P	1000	
60281104P	65281103P	1250	
60281106P	65281105P	1600	
60281107P	65281106P	2000	
60391104P	65281108P	2500	
60391106P	65391105P	3200	
60391107P	65391106P	4000	
-	65391108P	5000	
60281110P	-	630	Izquierdo tipo 1
60281111P	65281110P	800	
60281112P	65281111P	1000	
60281114P	65281113P	1250	
60281116P	65281115P	1600	
60281117P	65281116P	2000	
60391114P	65281118P	2500	
60391116P	65391115P	3200	
60391117P	65391116P	4000	
-	65391118P	5000	



Dimensiones

Cajas de acometida



La dimensión H cambia con el amperaje; se especifica en los datos técnicos.

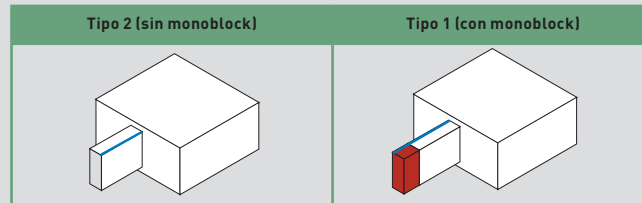
Para obtener más información sobre dimensiones de orificios para conexiones, consulte las tablas siguientes de información de taladrado de la placa de cubierta.

ENTRADA DE CABLE POSTERIOR

Placas de aluminio para entrada de cable 170 x 410 mm
Una barra: 1 placa
Barra doble: 2 placas

DIMENSIONES DE LA CAJA			
Al	630A÷1250A	1600÷2000A	2500A÷4000A
Cu	800A÷1250A	1600A÷2500A	3200÷5000A
[A] [mm]	320	320	600
[B] [mm]	600	600	600
[C] [mm]	610	810	810

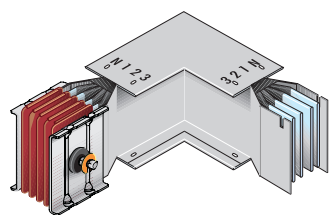
Dimensiones especiales (no estándar) disponibles bajo pedido. Para pedir las, póngase en contacto con BTicino.



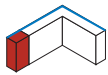
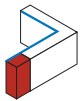
CONEXIONES				
Carga (A)	La sección de fase de cobre (Cu) está redondeada (mm ²)	No. de orificios de conexión para cada conductor de la canalización eléctrica	No. de cables monopolares que pueden conectarse a cada fase	
630	600	4	4x150	2x300
800				
1000				
1250	700	4	4x240	3x300
1600	850	8	4x240	3x300
2000	1100	8	5x240	4x300
2500	1400	8	6x240	5x300
3200	1700	16	8x240	6x300
4000	2100	16	9x240	7x300
5000	3000	16	14x240	10x300

SUPER COMPACT (SCP)

Ángulos



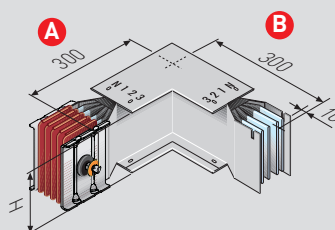
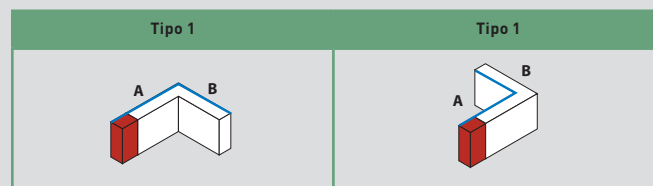
60280306P

Referencia		Ángulo horizontal		
Al	Cu	In (A)	Tipo	Tipo
60280300P	-	630		
60280301P	65280300P	800		
60280302P	65280301P	1000		
60280304P	65280303P	1250		
60280306P	65280305P	1600		
60280307P	65280306P	2000		
60390304P	65280308P	2500		
60390306P	65390305P	3200		
60390307P	65390306P	4000		
-	65390308P	5000		
60280320P	-	630		
60280321P	65280320P	800		
60280322P	65280321P	1000		
60280324P	65280323P	1250		
60280326P	65280325P	1600		
60280327P	65280326P	2000		
60390324P	65280328P	2500		
60390326P	65390325P	3200		
60390327P	65390326P	4000		
-	65390328P	5000		
60280310P	-	630		
60280311P	65280310P	800		
60280312P	65280311P	1000		
60280314P	65280313P	1250		
60280316P	65280315P	1600		
60280317P	65280316P	2000		
60390314P	65280318P	2500		
60390316P	65390315P	3200		
60390317P	65390316P	4000		
-	65390318P	5000		
60280330P	-	630		
60280331P	65280330P	800		
60280332P	65280331P	1000		
60280334P	65280333P	1250		
60280336P	65280335P	1600		
60280337P	65280336P	2000		
60390334P	65280338P	2500		
60390336P	65390335P	3200		
60390337P	65390336P	4000		
-	65390338P	5000		

Dimensiones

Ángulo horizontal

Para definir el tipo de ángulo horizontal necesario, sitúe el elemento de canto (conductores perpendiculares al suelo). En esta configuración, los ángulo «horizontales» permiten una variación de trayectoria paralela al suelo. Si el conductor neutro de la canalización eléctrica está orientado hacia el exterior del ángulo, habrá un ángulo horizontal derecho (tipo 1). Por el contrario, si el conductor neutro de la canalización eléctrica está orientado hacia el interior del ángulo, habrá un ángulo horizontal izquierdo (tipo 2).



Las dimensiones hacen referencia a los elementos estándar. Una barra/barra doble (A+B): 300+300 mm

DIMENSIONES MÍN. Y MÁX. DE BARRA SENCILLA Y BARRA DOBLE

Mín./máx. barra sencilla	
A	250/1299*
B	250/1299*
Mín./máx. barra doble	
A	250/1299*
B	250/1299*

La dimensión H cambia con el amperaje; se especifica en los datos técnicos.

Las dimensiones mín. y máx. indicadas en la tabla no hacen referencia a elementos estándar especiales (con medidas distintas de las que se muestran en la figura)..

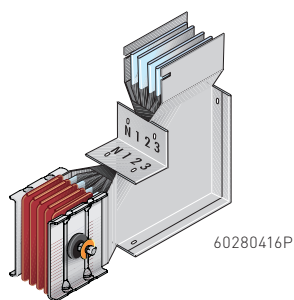
* En todos los ángulos horizontales no estándar (especiales), solo uno de los dos lados puede tener un tamaño superior a 600 mm. Por ejemplo, al pedir un ángulo horizontal con un tamaño A=650 mm, el tamaño B tendrán que ser ≤ 600 mm.

 **Una barra:**
630A-2000A (Al)
800A-2500A (Cu)

Barra doble:
2500A-4000A (Al)
3200A-5000A (Cu)

SUPER COMPACT (SCP)

Ángulos



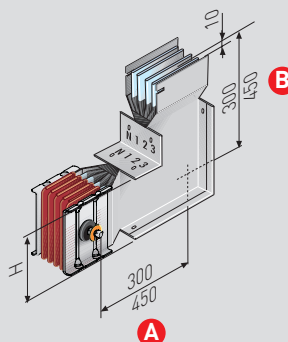
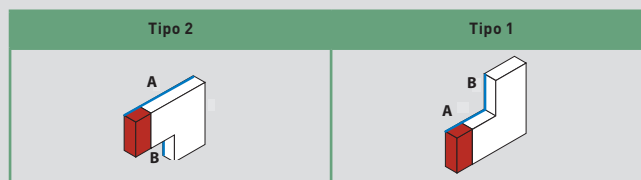
60280416P

Referencia		Ángulo vertical		
Al	Cu	In (A)	Tipo	Tipo
60280400P	-	630	Derecho tipo 2	Estándar
60280401P	65280400P	800		
60280402P	65280401P	1000		
60280404P	65280403P	1250		
60280406P	65280405P	1600		
60280407P	65280406P	2000		
60390404P	65280408P	2500		
60390406P	65390405P	3200		
60390407P	65390406P	4000		
-	65390408P	5000		
60280420P	-	630	Izquierdo tipo 1	Estándar
60280421P	65280420P	800		
60280422P	65280421P	1000		
60280424P	65280423P	1250		
60280426P	65280425P	1600		
60280427P	65280426P	2000		
60390424P	65280428P	2500		
60390426P	65390425P	3200		
60390427P	65390426P	4000		
-	65390428P	5000		
60280410P	-	630	Especial	Especial
60280411P	65280410P	800		
60280412P	65280411P	1000		
60280414P	65280413P	1250		
60280416P	65280415P	1600		
60280417P	65280416P	2000		
60390414P	65280418P	2500		
60390416P	65390415P	3200		
60390417P	65390416P	4000		
-	65390418P	5000		
60280430P	-	630		
60280431P	65280430P	800		
60280432P	65280431P	1000		
60280434P	65280433P	1250		
60280436P	65280435P	1600		
60280437P	65280436P	2000		
60390434P	65280438P	2500		
60390436P	65390435P	3200		
60390437P	65390436P	4000		
-	65390438P	5000		

Dimensiones

Ángulo vertical

Para definir el tipo de ángulo vertical es necesario situar el elemento de canto (conductores perpendiculares al suelo) con la sección con monoblock orientada hacia el observador y la sección sin monoblock hacia arriba. En esta configuración, los ángulos verticales permite realizar variaciones orientadas hacia arriba o hacia abajo. Si el neutro está en el lado izquierdo, se tendrá un ángulo vertical izquierdo (tipo 1). Si el neutro está en el lado derecho, se tendrá un ángulo vertical derecho (Tipo 2).



DIMENSIONES MÍN. Y MÁX. DE BARRA SENCILLA Y BARRA DOBLE

Mín./máx. barra sencilla	
A	300/1299*
B	300/1299*
Mín./máx. barra doble	
A	430/1449*
B	430/1449*

La dimensión H cambia con el amperaje; se especifica en los datos técnicos.

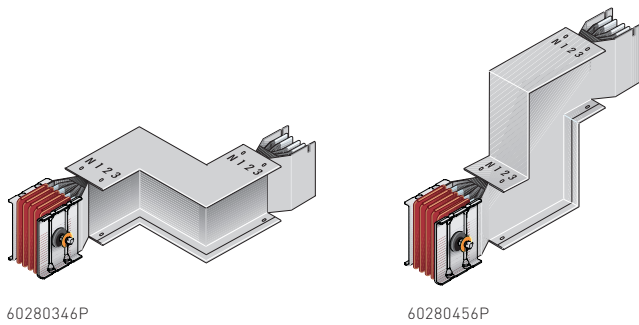
Las dimensiones hacen referencia a los elementos estándar.
Una barra (A+B) : 300+300 mm
Barra doble (A+B) : 450+450 mm

Las dimensiones mín. y máx. indicadas en la tabla no hacen referencia a elementos estándar especiales (con medidas distintas de las que se muestran en la figura).

* En todos los ángulos verticales no estándar (especiales), solo uno de los dos lados puede tener un tamaño superior a 600 mm. Por ejemplo, al pedir un codo vertical con un tamaño A=650 mm, el tamaño B tendrán que ser ≤ 600 mm.

SUPER COMPACT (SCP)

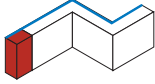
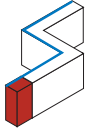
Ángulos



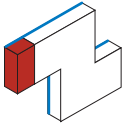
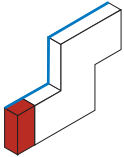
60280346P

60280456P

Ángulo horizontal doble

Referencia		In (A)	Tipo
Al	Cu		
60280340P	-	630	Derecho tipo 1 
60280341P	65280340P	800	
60280342P	65280341P	1000	
60280344P	65280343P	1250	
60280346P	65280345P	1600	
60280347P	65280346P	2000	
60390344P	65280348P	2500	
60390346P	65390345P	3200	
60390347P	65390346P	4000	
-	65390348P	5000	
60280350P	-	630	Izquierdo tipo 2 
60280351P	65280350P	800	
60280352P	65280351P	1000	
60280354P	65280353P	1250	
60280356P	65280355P	1600	
60280357P	65280356P	2000	
60390354P	65280358P	2500	
60390356P	65390355P	3200	
60390357P	65390356P	4000	
-	65390458P	5000	

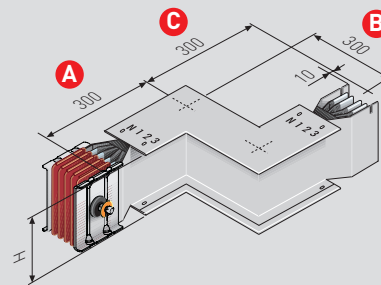
Ángulo vertical doble

Referencia		In (A)	Tipo
Al	Cu		
60280440P	-	630	Derecho tipo 2 
60280441P	65280440P	800	
60280442P	65280441P	1000	
60280444P	65280443P	1250	
60280446P	65280445P	1600	
60280447P	65280446P	2000	
60390444P	65280448P	2500	
60390446P	65390445P	3200	
60390447P	65390446P	4000	
-	65390448P	5000	
60280450P	-	630	Izquierdo tipo 1 
60280451P	65280450P	800	
60280452P	65280451P	1000	
60280454P	65280453P	1250	
60280456P	65280455P	1600	
60280457P	65280456P	2000	
60390454P	65280458P	2500	
60390456P	65390455P	3200	
60390457P	65390456P	4000	
-	65390458P	5000	

Dimensiones

Ángulo horizontal doble

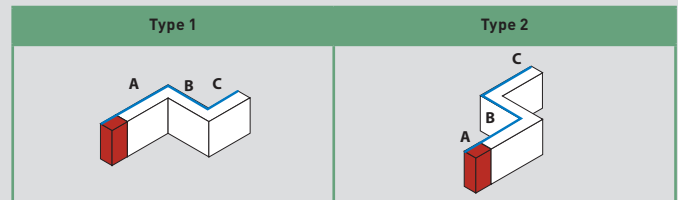
Los ángulos horizontales dobles son la unión de dos ángulos horizontales. Para definir el tipo, basta con observarlos empezando desde el monoblock: si el primer ángulo que se ve es izquierdo, tendremos un ángulo doble horizontal izquierdo + derecho (tipo 2). Por el contrario, si el primer ángulo que se ve es derecho, tendremos un ángulo doble horizontal derecho + izquierdo (tipo 1).



DIMENSIONES MÍN. Y MÁX. DE BARRA SENCILLA Y BARRA DOBLE	
Mín./máx. barra sencilla	
A	250/1299*
B	50/599*
C	250/1299*
Mín./máx. barra doble	
A	250/1299*
B	50/599*
C	250/1299*

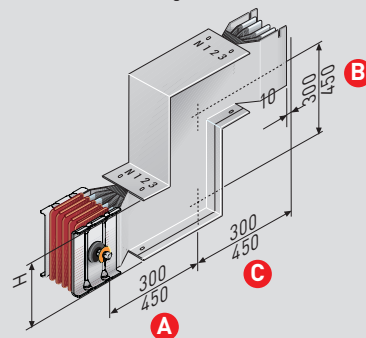
Las dimensiones hacen referencia a los elementos estándar. Una barra/barra doble (A+B+C): 300+300+300 mm

La dimensión H cambia con el amperaje; se especifica en los datos técnicos.



Ángulo vertical doble

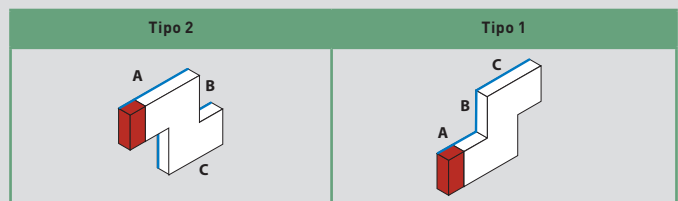
Los ángulos verticales dobles son la unión de dos ángulos verticales. Para definir el tipo, basta con observarlos empezando desde el monoblock: si el primer ángulo que se ve es el izquierdo, tendremos un ángulo doble vertical izquierdo + derecho (tipo 1). Por el contrario, si el primer ángulo que se ve es el derecho, tendremos un ángulo doble vertical derecho + izquierdo (tipo 2).



DIMENSIONES MÍN. Y MÁX. DE BARRA SENCILLA Y BARRA DOBLE	
Mín./máx. barra sencilla	
A	300/1299*
B	50/599*
C	300/1299*
Mín./máx. barra doble	
A	430/1449*
B	50/899*
C	430/1449*

Las dimensiones hacen referencia a los elementos estándar. Una barra (A+B+C): 300+300+300 mm Barra doble (A+B+C): 450+450+450 mm

La dimensión H cambia con el amperaje; se especifica en los datos técnicos.



Las dimensiones mín. y máx. indicadas en la tabla no hacen referencia a elementos estándar especiales (con medidas distintas de las que se muestran en la figura).

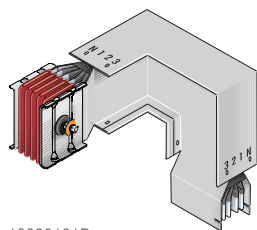
* En todos los ángulos dobles horizontales o verticales no estándar (especiales), solo uno de los tres lados puede tener un tamaño superior a 600 mm. Por ejemplo, al pedir un ángulo doble horizontal o vertical con un tamaño A=650 mm, los tamaños B y C tendrán que ser ≤ 600 mm.

 **Una barra:**
630A-2000A (Al)
800A-2500A (Cu)

Barra doble:
2500A-4000A (Al)
3200A-5000A (Cu)

SUPER COMPACT (SCP)

Ángulos



60280606P

Referencia		Ángulo doble horizontal + vertical	
Al	Cu	In (A)	Tipo
60280600P	-	630	Tipo 1
60280601P	65280600P	800	
60280602P	65280601P	1000	
60280604P	65280603P	1250	
60280606P	65280605P	1600	
60280607P	65280606P	2000	
60390604P	65280608P	2500	
60390606P	65390605P	3200	
60390607P	65390606P	4000	
-	65390608P	5000	
60280610P	-	630	Tipo 2
60280611P	65280610P	800	
60280612P	65280611P	1000	
60280614P	65280613P	1250	
60280616P	65280615P	1600	
60280617P	65280616P	2000	
60390614P	65280618P	2500	
60390616P	65390615P	3200	
60390617P	65390616P	4000	
-	65390618P	5000	
60280620P	-	630	Tipo 3
60280621P	65280620P	800	
60280622P	65280621P	1000	
60280624P	65280623P	1250	
60280626P	65280625P	1600	
60280627P	65280626P	2000	
60390624P	65280628P	2500	
60390626P	65390625P	3200	
60390627P	65390626P	4000	
-	65390628P	5000	
60280630P	-	630	Tipo 4
60280631P	65280630P	800	
60280632P	65280631P	1000	
60280634P	65280633P	1250	
60280636P	65280635P	1600	
60280637P	65280636P	2000	
60390634P	65280638P	2500	
60390636P	65390635P	3200	
60390637P	65390636P	4000	
-	65390638P	5000	

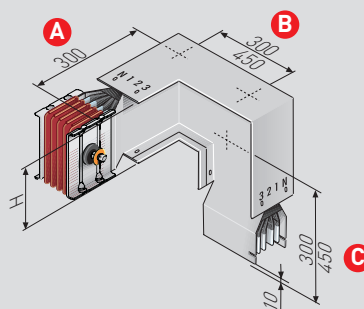
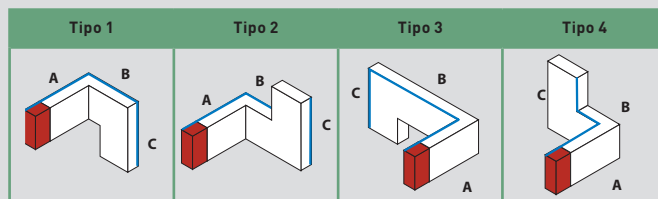
Dimensiones

Ángulo doble horizontal + vertical

Los ángulos dobles horizontal + vertical son la unión de un ángulo horizontal y uno vertical colocados de forma sucesiva empezando desde el lado con monoblock.

En función del tipo de ángulo, el ángulo doble horizontal + vertical puede ser de cuatro tipos distintos:

- Ángulo doble horizontal D + vertical D (tipo 1)
- Ángulo doble horizontal D + vertical I (tipo 2)
- Ángulo doble horizontal I + vertical D (tipo 3)
- Ángulo doble horizontal I + vertical I (tipo 4)



DIMENSIONES MÍN. Y MÁX. DE BARRA SENCILLA Y BARRA DOBLE	
Mín./máx. barra sencilla	
A	250/1299*
B	195/599*
C	300/1299*
Mín./máx. barra doble	
A	250/1499*
B	325/899*
C	430/1449*

Las dimensiones hacen referencia a los elementos estándar.
Una barra (A+B+C): 300+300+300 mm
Barra doble (A+B+C): 300+450+450 mm

La dimensión H cambia con el amperaje; se especifica en los datos técnicos.

Las dimensiones mín. y máx. indicadas en la tabla no hacen referencia a elementos estándar especiales (con medidas distintas de las que se muestran en la figura).

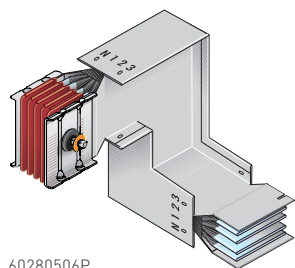
** En todos los ángulos dobles H+V no estándar (especiales), solo uno de los tres lados puede tener un tamaño superior a 600 mm. Por ejemplo, al pedir un ángulo horizontal + vertical con un tamaño A=650 mm, los tamaños B y C tendrán que ser \leq 600 mm.

Nota:

D: derecha
I: izquierda

SUPER COMPACT (SCP)

Ángulos



60280506P

Ángulo doble vertical + horizontal

Referencia		ln (A)	Tipo
Al	Cu		
60280500P	-	630	<p>Tipo 1</p>
60280501P	65280500P	800	
60280502P	65280501P	1000	
60280504P	65280503P	1250	
60280506P	65280505P	1600	
60280507P	65280506P	2000	
60390504P	65280508P	2500	
60390506P	65390505P	3200	
60390507P	65390506P	4000	
-	65390508P	5000	
60280510P	-	630	<p>Tipo 2</p>
60280511P	65280510P	800	
60280512P	65280511P	1000	
60280514P	65280513P	1250	
60280516P	65280515P	1600	
60280517P	65280516P	2000	
60390514P	65280518P	2500	
60390516P	65390515P	3200	
60390517P	65390516P	4000	
-	65390518P	5000	
60280520P	-	630	<p>Tipo 3</p>
60280521P	65280520P	800	
60280522P	65280521P	1000	
60280524P	65280523P	1250	
60280526P	65280525P	1600	
60280527P	65280526P	2000	
60390524P	65280528P	2500	
60390526P	65390525P	3200	
60390527P	65390526P	4000	
-	65390528P	5000	
60280530P	-	630	<p>Tipo 4</p>
60280531P	65280530P	800	
60280532P	65280531P	1000	
60280534P	65280533P	1250	
60280536P	65280535P	1600	
60280537P	65280536P	2000	
60390534P	65280538P	2500	
60390536P	65390535P	3200	
60390537P	65390536P	4000	
-	65390538P	5000	

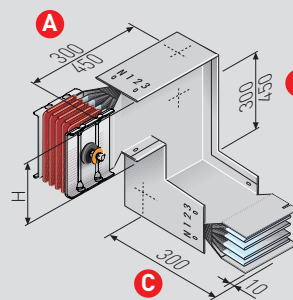
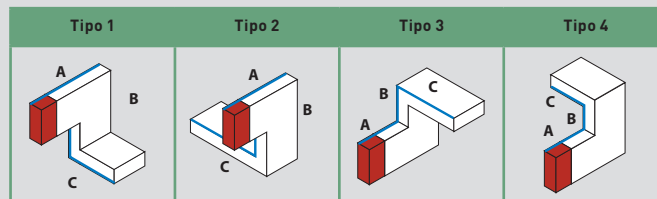
Dimensiones

Ángulo doble vertical + horizontal

Los ángulos dobles vertical + horizontal son la unión de un ángulo vertical y uno horizontal colocados de forma sucesiva empezando desde el lado con monoblock.

En función del tipo de ángulo, el ángulo doble vertical + horizontal puede ser de cuatro tipos distintos:

- Ángulo doble vertical D + horizontal D (tipo 1)
- Ángulo doble vertical D + horizontal I (tipo 2)
- Ángulo doble vertical I + horizontal D (tipo 3)
- Ángulo doble vertical I + horizontal I (tipo 4)



DIMENSIONES MÍN. Y MÁX. DE BARRA SENCILLA Y BARRA DOBLE

Mín./máx. barra sencilla

A	300/1299*
B	195/599*
C	250/1299*

Mín./máx. barra doble

A	430/1449*
B	325/899*
C	250/1449*

La dimensión H cambia con el amperaje; se especifica en los datos técnicos.

Las dimensiones hacen referencia a los elementos estándar.
Una barra (A+B+C): 300+300+300 mm
Barra doble (A+B+C): 450+450+300 mm

Las dimensiones mín. y máx. indicadas en la tabla no hacen referencia a elementos estándar especiales (con medidas distintas a las que se muestran en la figura).

* En todos los ángulos dobles V+H no estándar (especiales), solo uno de los tres lados puede tener un tamaño superior a 600 mm. Por ejemplo, al pedir un ángulo doble vertical + horizontal con un tamaño A=650 mm, los tamaños B y C tendrá que ser \leq 600 mm.

Nota:

D: derecha
I: izquierda

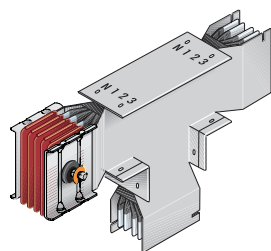


Una barra:
630A-2000A (Al)
800A-2500A (Cu)

Barra doble:
2500A-4000A (Al)
3200A-5000A (Cu)

SUPER COMPACT (SCP)

Elementos en T



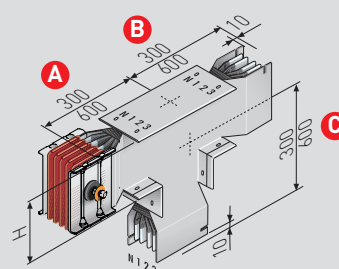
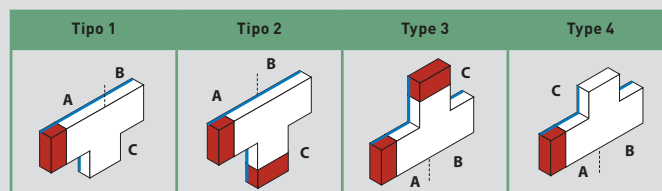
60280806P

Referencia		Elemento en T vertical	
Al	Cu	In (A)	Tipo
60280800P	-	630	Tipo 1
60280801P	65280800P	800	
60280802P	65280801P	1000	
60280804P	65280803P	1250	
60280806P	65280805P	1600	
60280807P	65280806P	2000	
60390804P	65280808P	2500	
60390806P	65390805P	3200	
60390807P	65390806P	4000	
-	65390808P	5000	
60280810P	-	630	Tipo 2
60280811P	65280810P	800	
60280812P	65280811P	1000	
60280814P	65280813P	1250	
60280816P	65280815P	1600	
60280817P	65280816P	2000	
60390814P	65280818P	2500	
60390816P	65390815P	3200	
60390817P	65390816P	4000	
-	65390818P	5000	
60280820P	-	630	Tipo 3
60280821P	65280820P	800	
60280822P	65280821P	1000	
60280824P	65280823P	1250	
60280826P	65280825P	1600	
60280827P	65280826P	2000	
60390824P	65280828P	2500	
60390826P	65390825P	3200	
60390827P	65390826P	4000	
-	65390828P	5000	
60280830P	-	630	Tipo 4
60280831P	65280830P	800	
60280832P	65280831P	1000	
60280834P	65280833P	1250	
60280836P	65280835P	1600	
60280837P	65280836P	2000	
60390834P	65280838P	2500	
60390836P	65390835P	3200	
60390837P	65390836P	4000	
-	65390838P	5000	

Dimensiones

Elemento en T vertical

Los elementos en T se utilizan para dividir la línea en dos ramas y suman el efecto de dos ángulos divergentes. Existen cuatro tipos de elementos en T verticales, según se muestra más abajo.



DIMENSIONES MÍN. Y MÁX. DE BARRA SENCILLA Y BARRA DOBLE

Single bar min/MAX

A	300/1299*
B	300/1299*
C	300/1299*
Double bar min/MAX	
A	450/1449*
B	450/1449*
C	450/1449*

La dimensión H cambia con el amperaje; se especifica en los datos técnicos.

Las dimensiones hacen referencia a los elementos estándar.

Una barra (A+B+C): 300+300+300 mm

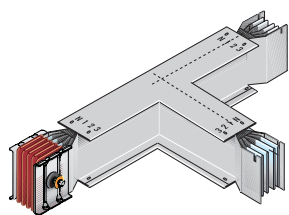
Barra doble (A+B+C): 600+600+600 mm

Las dimensiones mín. y máx. indicadas en la tabla no hacen referencia a elementos estándar especiales (con medidas distintas de las que se muestran en la figura).

* En todos los elementos en T verticales no estándar (especiales), solo uno de los dos lados puede tener un tamaño superior a 600 mm. Por ejemplo, al pedir un elemento en T vertical con un tamaño A=650 y mm, los tamaños B y C tendrán que ser ≤ 600 mm.

SUPER COMPACT (SCP)

Elementos en T



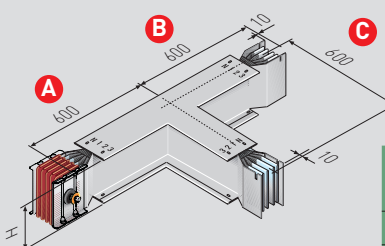
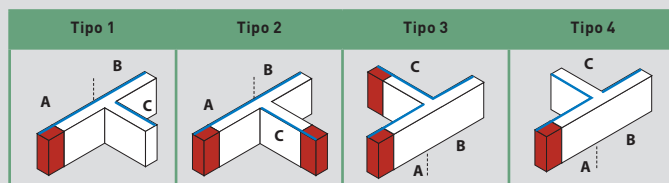
60280706P

Referencia		Elemento en T horizontal	
Al	Cu	ln (A)	Tipo
60280700P	-	630	Tipo 1
60280701P	65280700P	800	
60280702P	65280701P	1000	
60280704P	65280703P	1250	
60280706P	65280705P	1600	
60280707P	65280706P	2000	
60390704P	65280708P	2500	
60390706P	65390705P	3200	
60390707P	65390706P	4000	
-	65390708P	5000	
60280710P	-	630	Tipo 2
60280711P	65280710P	800	
60280712P	65280711P	1000	
60280714P	65280713P	1250	
60280716P	65280715P	1600	
60280717P	65280716P	2000	
60390714P	65280718P	2500	
60390716P	65390715P	3200	
60390717P	65390716P	4000	
-	65390718P	5000	
60280720P	-	630	Tipo 3
60280721P	65280720P	800	
60280722P	65280721P	1000	
60280724P	65280723P	1250	
60280726P	65280725P	1600	
60280727P	65280726P	2000	
60390724P	65280728P	2500	
60390726P	65390725P	3200	
60390727P	65390726P	4000	
-	65390728P	5000	
60280730P	-	630	Tipo 4
60280731P	65280730P	800	
60280732P	65280731P	1000	
60280734P	65280733P	1250	
60280736P	65280735P	1600	
60280737P	65280736P	2000	
60390734P	65280738P	2500	
60390736P	65390735P	3200	
60390737P	65390736P	4000	
-	65390738P	5000	

Dimensional data

Elemento en T horizontal

Los elementos en T se utilizan para dividir la línea en dos ramas y suman el efecto de dos ángulos divergentes. Existen cuatro tipos de elementos en T horizontales, según se muestra más abajo.



Las dimensiones hacen referencia a los elementos estándar.
Una barra/barra doble (A+B+C):
600+600+600 mm

DIMENSIONES MÍN. Y MÁX. DE BARRA SENCILLA Y BARRA DOBLE	
Mín./máx. barra sencilla	
A	600/1449*
B	600/1449*
C	600/1449*
Mín./máx. barra doble	
A	600/1449*
B	600/1449*
C	600/1449*

La dimensión H cambia con el amperaje; se especifica en los datos técnicos.

Las dimensiones mín. y máx. indicadas en la tabla no hacen referencia a elementos estándar especiales (con medidas distintas de las que se muestran en la figura).

* En todos los elementos en T horizontales no estándar (especiales), solo uno de los dos lados puede tener un tamaño superior a 600 mm.

Por ejemplo, al pedir un elemento en T horizontal con un tamaño A=650 y mm, los tamaños B y C tendrán que ser ≤ 600 mm.

Nota:

Solo en casos especiales, cuando no se pueda utilizar el elemento estándar, se puede tener solo uno de los tres brazos con una dimensión mínima de 300 mm.

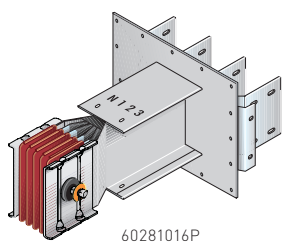
Para obtener más información, póngase en contacto con Bticino.

Una barra:
630A-2000A (Al)
800A-2500A (Cu)

Barra doble:
2500A-4000A (Al)
3200A-5000A (Cu)

SUPER COMPACT (SCP)

Acometidas para tableros/transformadores



60281016P

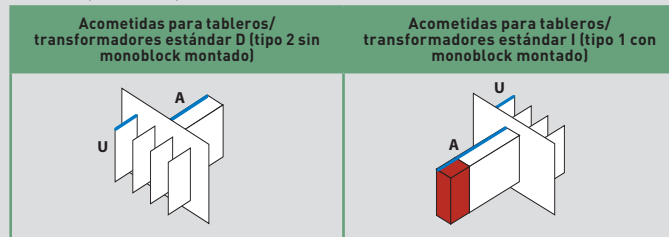
Acometidas para tableros/transformadores

Referencia		In (A)	Tipo	Tipo
Al	Cu			
60281000P	-	630	Derecho tipo 2	Estándar
60281001P	65281000P	800		
60281002P	65281001P	1000		
60281004P	65281003P	1250		
60281006P	65281005P	1600		
60281007P	65281006P	2000		
60391004P	65281008P	2500		
60391006P	65391005P	3200		
60391007P	65391006P	4000		
-	65391008P	5000		
60281020P	-	630	Estándar	
60281021P	65281020P	800		
60281022P	65281021P	1000		
60281024P	65281023P	1250		
60281026P	65281025P	1600		
60281027P	65281026P	2000		
60391024P	65281028P	2500		
60391026P	65391025P	3200		
60391027P	65391026P	4000		
-	65391028P	5000		
60281010P	-	630	Izquierda Tipo 1	Estándar
60281011P	65281010P	800		
60281012P	65281011P	1000		
60281014P	65281013P	1250		
60281016P	65281015P	1600		
60281017P	65281016P	2000		
60391014P	65281018P	2500		
60391016P	65391015P	3200		
60391017P	65391016P	4000		
-	65391018P	5000		
60281030P	-	630	Especial	
60281031P	65281030P	800		
60281032P	65281031P	1000		
60281034P	65281033P	1250		
60281036P	65281035P	1600		
60281037P	65281036P	2000		
60391034P	65281038P	2500		
60391036P	65391035P	3200		
60391037P	65391036P	4000		
-	65391038P	5000		

Dimensiones

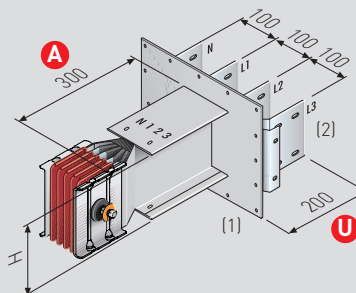
Acometidas para tableros/transformadores

Las acometidas para tableros/transformadores estándar se utilizan en los extremos de las líneas para conectar la canalización eléctrica a tableros eléctricos o transformadores. Están disponibles en versión derecha (sin monoblock) e izquierda (con monoblock montado). Los siguientes dibujos hacen referencia a las versiones estándar. Se fabrican bajo pedido, bridas con variables diferentes al diseño original (p. ej., longitud, distancia entre centros de conductores de barra, orificios, etc.).



Note:
D: derecha
I: izquierda

Acometidas para tableros/transformadores estándar



Consulte en la página 104 los dibujos con los datos de taladrado para las dimensiones de la placa de cubierta (1) y las barras (2).

DIMENSIONES MÍN. Y MÁX. DE BARRA SENCILLA Y BARRA DOBLE	
Mín./máx. barra sencilla	
U	150/400
A	200/1299
Mín./máx. barra doble	
U	150/400
A	200/1299

Las dimensiones hacen referencia a los elementos estándar.
Una barra/barra doble (U+B): 200+300 mm

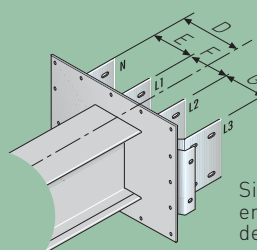
La dimensión H cambia con el amperaje; se especifica en los datos técnicos.

Las dimensiones mín. y máx. indicadas en la tabla no hacen referencia a elementos estándar especiales (con medidas distintas de las que se muestran en la figura).

La acometidas para tableros/transformadores de la canalización eléctrica está disponible bajo pedido con barras de salida para la gama:

Al: 5000A
Cu: 6300A

Acometida para tablero/transformador especial con entre-ejes no estándar



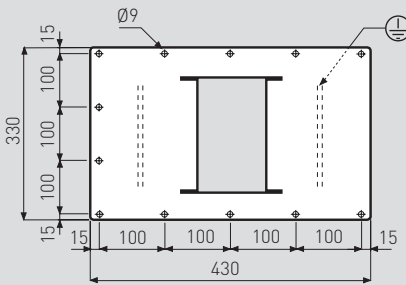
Si se utiliza una distancia entre centros no estándar, deben indicarse las medidas.

SUPER COMPACT (SCP)

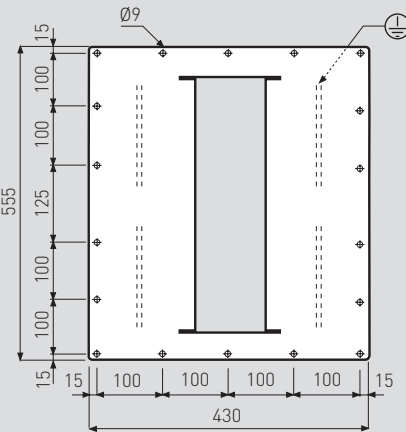
Dimensiones

Información de taladrados en la carcasa de fijación (1)

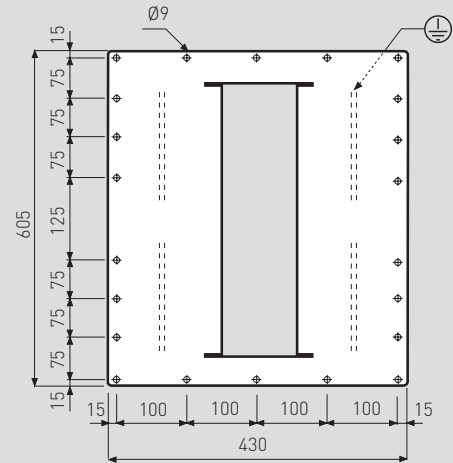
Al 630A÷2000A
Cu 800A÷2500A



Al 2500A÷3200A
Cu 3200A÷4000A

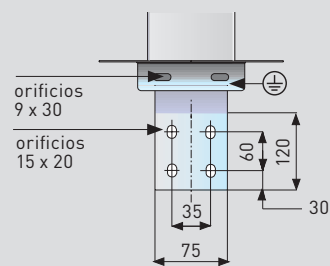


Al 4000A
Cu 5000A

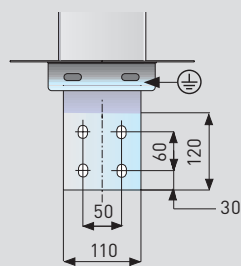


Información de taladrado en las barras conductoras (2)

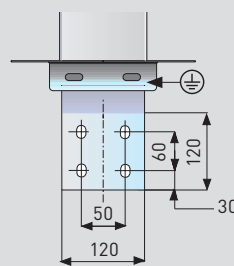
Al 630A
Cu 800A



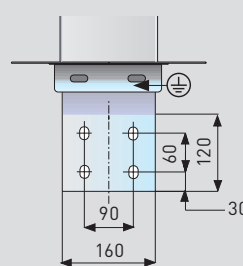
Al 800A-1000A
Cu 1000A-1250A



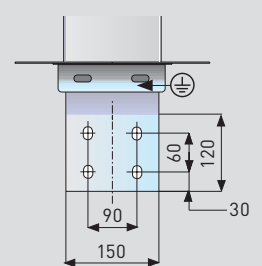
Al 1250A



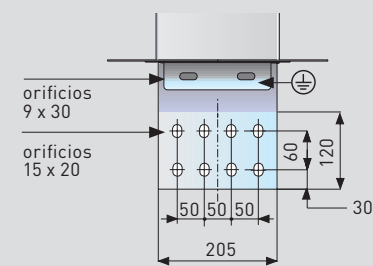
Al 1600A



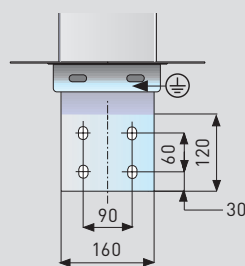
Cu 1600A



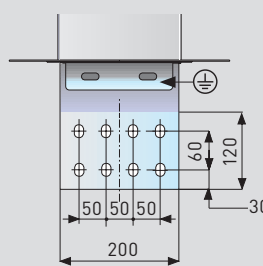
Al 2000A



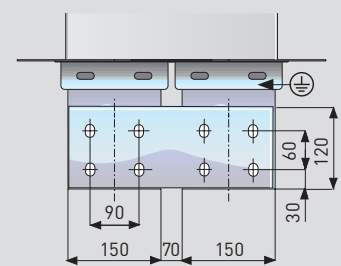
Cu 2000A



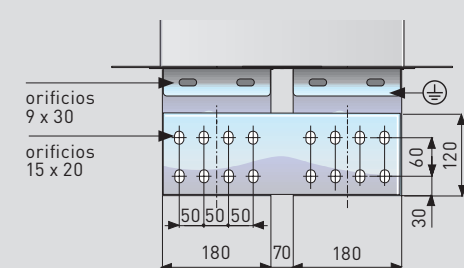
Cu 2500A



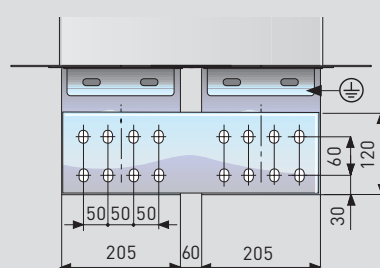
Al Cu 2500A
3200A



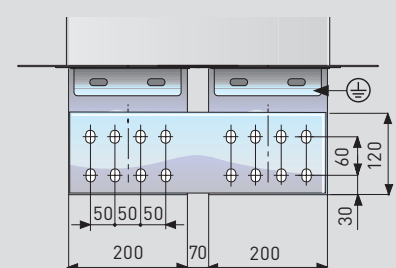
Al Cu 3200A
4000A



Al 4000A

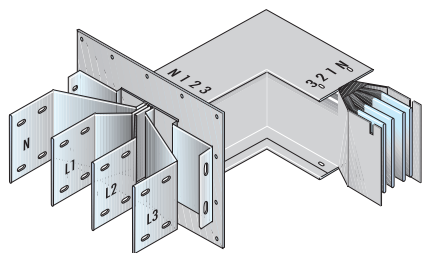


Cu 5000A



SUPER COMPACT (SCP)

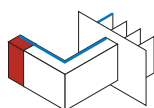
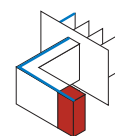
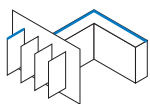
Acometidas para tableros/trasformadores + ángulo horizontal



60281306P

Acometidas para tableros/ trasformadores + ángulo horizontal

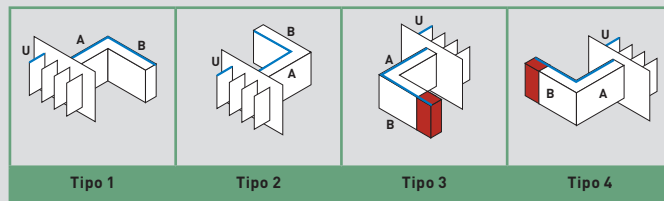
Referencia		In (A)	Tipo
Al	Cu		
60281300P	-	630	Tipo 1
60281301P	65281300P	800	
60281302P	65281301P	1000	
60281304P	65281303P	1250	
60281306P	65281305P	1600	
60281307P	65281306P	2000	
60391304P	65281308P	2500	
60391306P	65391305P	3200	
60391307P	65391306P	4000	
-	65391308P	5000	
60281310P	-	630	Tipo 2
60281311P	65281310P	800	
60281312P	65281311P	1000	
60281314P	65281313P	1250	
60281316P	65281315P	1600	
60281317P	65281316P	2000	
60391314P	65281318P	2500	
60391316P	65391315P	3200	
60391317P	65391316P	4000	
-	65391318P	5000	
60281320P	-	630	Tipo 3
60281321P	65281320P	800	
60281322P	65281321P	1000	
60281324P	65281323P	1250	
60281326P	65281325P	1600	
60281327P	65281326P	2000	
60391324P	65281328P	2500	
60391326P	65391325P	3200	
60391327P	65391326P	4000	
-	65391328P	5000	
60281330P	-	630	Tipo 4
60281331P	65281330P	800	
60281332P	65281331P	1000	
60281334P	65281333P	1250	
60281336P	65281335P	1600	
60281337P	65281336P	2000	
60391334P	65281338P	2500	
60391336P	65391335P	3200	
60391337P	65391336P	4000	
-	65391338P	5000	



Dimensiones

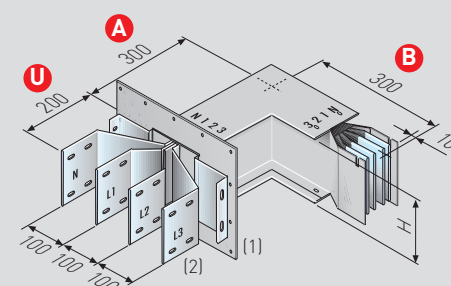
Acometidas para tableros/trasformadores + ángulo horizontal

Este elemento es la unión de una acometidas para tableros/trasformadores y un ángulo horizontal.



Las dimensiones hacen referencia a los elementos estándar.

Una barra/barra doble (U+A+B): 200+300+300 mm.



DIMENSIONES MÍN. Y MÁX. DE BARRA SENCILLA Y BARRA DOBLE	
Mín./máx. barra sencilla	
U	150/400
A	115/1299*
B	250/1299*
Mín./máx. barra doble	
U	150/400
A	115/1299*
B	250/1299*

Consulte en la página 104 los dibujos con los datos de taladrado para las dimensiones de la placa de cubierta (1) y las barras (2).

La dimensión H cambia con el amperaje; se especifica en los datos técnicos.

Las dimensiones mín. y máx. indicadas en la tabla no hacen referencia a elementos estándar especiales (con medidas distintas de las que se muestran en la figura).

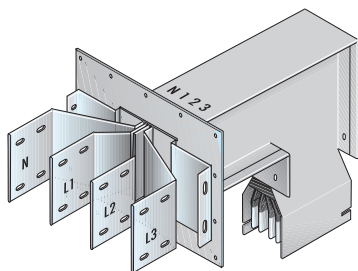
* En todas las acometidas para tableros/trasformadores no estándar con barras de salida + ángulos horizontales (especiales), solo uno de los dos lados puede tener un tamaño superior a 600 mm. Por ejemplo, al pedir una acometida para tableros/trasformadores + ángulo horizontal con un tamaño A=650 mm, el tamaño B tendrá que ser ≤ 600 mm.

Una barra:
630A-2000A (Al)
800A-2500A (Cu)

Barra doble:
2500A-4000A (Al)
3200A-5000A (Cu)

SUPER COMPACT (SCP)

Acometidas para tableros/trasformadores + ángulo vertical



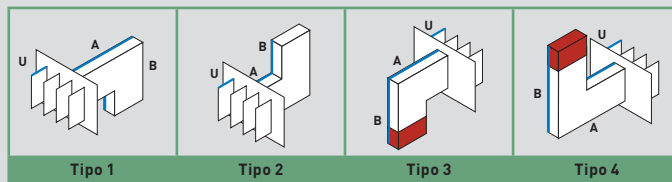
60281406P

Referencia		Acometidas para cuadros/trafos + doble ángulo vertical	
Al	Cu	In (A)	Tipo
60281400P	-	630	Tipo 1
60281401P	65281400P	800	
60281402P	65281401P	1000	
60281404P	65281403P	1250	
60281406P	65281405P	1600	
60281407P	65281406P	2000	
60391404P	65281408P	2500	
60391406P	65391405P	3200	
60391407P	65391406P	4000	
-	65391408P	5000	
60281410P	-	630	Tipo 2
60281411P	65281410P	800	
60281412P	65281411P	1000	
60281414P	65281413P	1250	
60281416P	65281415P	1600	
60281417P	65281416P	2000	
60391414P	65281418P	2500	
60391416P	65391415P	3200	
60391417P	65391416P	4000	
-	65391418P	5000	
60281420P	-	630	Tipo 3
60281421P	65281420P	800	
60281422P	65281421P	1000	
60281424P	65281423P	1250	
60281426P	65281425P	1600	
60281427P	65281426P	2000	
60391424P	65281428P	2500	
60391426P	65391425P	3200	
60391427P	65391426P	4000	
-	65391428P	5000	
60281430P	-	630	Tipo 4
60281431P	65281430P	800	
60281432P	65281431P	1000	
60281434P	65281433P	1250	
60281436P	65281435P	1600	
60281437P	65281436P	2000	
60391434P	65281438P	2500	
60391436P	65391435P	3200	
60391437P	65391436P	4000	
-	65391438P	5000	

Dimensiones

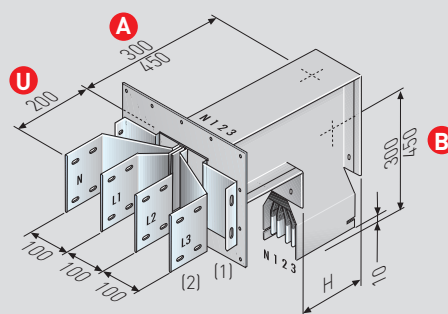
Acometidas para tableros/trasformadores + ángulo vertical

Este elemento es la unión de una interfaz de conexión con barras de salida y un codo vertical.



Las dimensiones hacen referencia a los elementos estándar.

Una barra (U+A+B): 200+300+300 mm
Barra doble (U+A+B): 200+450+450 mm



DIMENSIONES MÍN. Y MÁX. DE BARRA SENCILLA Y BARRA DOBLE	
Mín./máx. barra sencilla	
U	150/400
A	160/1299*
B	300/1299*
Mín./máx. barra doble	
U	150/400
A	290/1449*
B	430/1449*

Consulte en la página 104 los dibujos con los datos de taladrado para las dimensiones de la placa de cubierta (1) y las barras (2).

La dimensión H cambia con el amperaje; se especifica en los datos técnicos.

Las dimensiones mín. y máx. indicadas en la tabla no hacen referencia a elementos estándar especiales (con medidas distintas de las que se muestran en la figura).

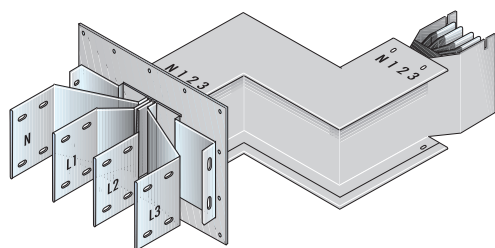
* En todas las acometidas para tableros/trasformadores + ángulos verticales (especiales), solo uno de los dos lados puede tener un tamaño superior a 600 mm. Por ejemplo, al pedir una acometida para cuadros/trafos + ángulo vertical con un tamaño A=650 mm, el tamaño B tendrá que ser \leq 600 mm.

Una barra:
630A-2000A (Al)
800A-2500A (Cu)

Barra doble:
2500A-4000A (Al)
3200A-5000A (Cu)


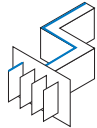

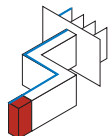
SUPER COMPACT (SCP)

Acometidas para tableros/trasformadores + ángulo horizontal



60281346P

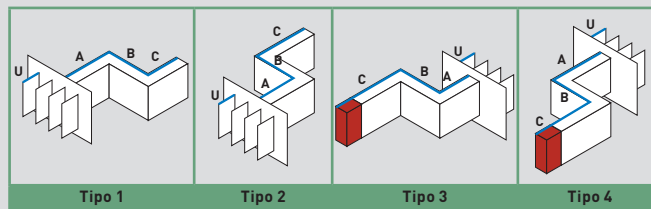
Acometidas para cuadros/trafos + doble ángulo horizontal

Referencia		In (A)	Tipo
Al	Cu		
60281340P	-	630	Tipo 1 
60281341P	65281340P	800	
60281342P	65281341P	1000	
60281344P	65281343P	1250	
60281346P	65281345P	1600	
60281347P	65281346P	2000	
60391344P	65281348P	2500	
60391346P	65391345P	3200	
60391347P	65391346P	4000	
-	65391348P	5000	
60281350P	-	630	Tipo 2 
60281351P	65281350P	800	
60281352P	65281351P	1000	
60281354P	65281353P	1250	
60281356P	65281355P	1600	
60281357P	65281356P	2000	
60391354P	65281358P	2500	
60391356P	65391355P	3200	
60391357P	65391356P	4000	
-	65391358P	5000	
60281360P	-	630	Tipo 3 
60281361P	65281360P	800	
60281362P	65281361P	1000	
60281364P	65281363P	1250	
60281366P	65281365P	1600	
60281367P	65281366P	2000	
60391364P	65281368P	2500	
60391366P	65391365P	3200	
60391367P	65391366P	4000	
-	65391368P	5000	
60281370P	-	630	Tipo 4 
60281371P	65281370P	800	
60281372P	65281371P	1000	
60281374P	65281373P	1250	
60281376P	65281375P	1600	
60281377P	65281376P	2000	
60391374P	65281378P	2500	
60391376P	65391375P	3200	
60391377P	65391376P	4000	
-	65391378P	5000	

Dimensiones

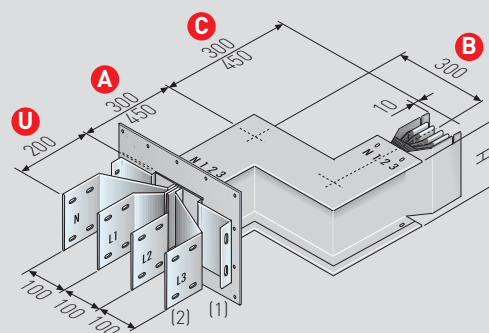
Acometidas para tableros/trasformadores + doble ángulo horizontal

Este elemento es la unión de una acometida para tableros/trasformadores y dos ángulos horizontales.



Las dimensiones hacen referencia a los elementos estándar.

Una barra (U+A+B+C): 200+300+300+300 mm
Barra doble (U+A+B+C): 200+450+300+450 mm



DIMENSIONES MÍN. Y MÁX. DE BARRA SENCILLA Y BARRA DOBLE	
Mín./máx. barra sencilla	
U	150/400
A	115/599
B	50/599
C	250/1299
Mín./máx. barra doble	
U	150/400
A	115/599
B	50/599
C	250/1299

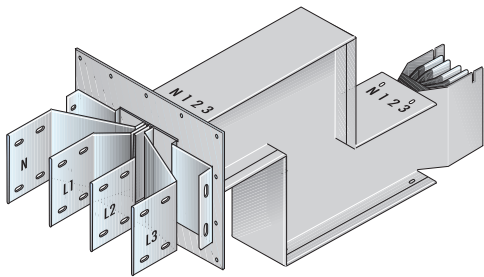
Consulte en la página 104 los dibujos con los datos de taladrado para las dimensiones de la placa de cubierta (1) y las barras (2).

La dimensión H cambia con el amperaje; se especifica en los datos técnicos.

Las dimensiones mín. y máx. indicadas en la tabla no hacen referencia a elementos estándar especiales (con medidas distintas de las que se muestran en la figura).

SUPER COMPACT (SCP)

Acometidas para tableros/trasformadores + doble ángulo vertical



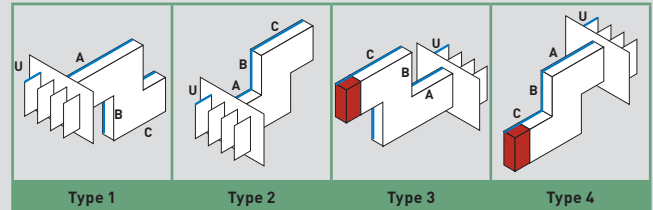
60281446P

Referencia		Acometidas para tableros/trasformadores + doble ángulo vertical	
Al	Cu	In (A)	Tipo
60281440P	-	630	Tipo 1
60281441P	65281440P	800	
60281442P	65281441P	1000	
60281444P	65281443P	1250	
60281446P	65281445P	1600	
60281447P	65281446P	2000	
60391444P	65281448P	2500	
60391446P	65391445P	3200	
60391447P	65391446P	4000	
-	65391448P	5000	
60281450P	-	630	Tipo 2
60281451P	65281450P	800	
60281452P	65281451P	1000	
60281454P	65281453P	1250	
60281456P	65281455P	1600	
60281457P	65281456P	2000	
60391454P	65281458P	2500	
60391456P	65391455P	3200	
60391457P	65391456P	4000	
-	65391458P	5000	
60281460P	-	630	Tipo 3
60281461P	65281460P	800	
60281462P	65281461P	1000	
60281464P	65281463P	1250	
60281466P	65281465P	1600	
60281467P	65281466P	2000	
60391464P	65281468P	2500	
60391466P	65391465P	3200	
60391467P	65391466P	4000	
-	65391468P	5000	
60281470P	-	630	Tipo 4
60281471P	65281470P	800	
60281472P	65281471P	1000	
60281474P	65281473P	1250	
60281476P	65281475P	1600	
60281477P	65281476P	2000	
60391474P	65281478P	2500	
60391476P	65391475P	3200	
60391477P	65391476P	4000	
-	65391478P	5000	

Dimensiones

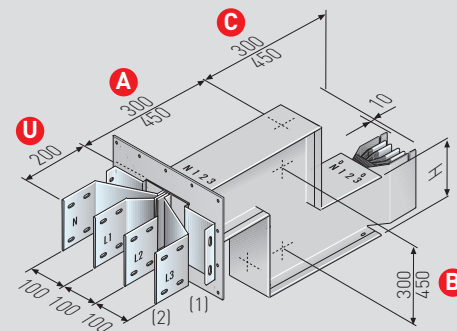
Acometidas para tableros/trasformadores + doble ángulo vertical

Este elemento es la unión de una interfaz de conexión con barras de salida y dos codos verticales.



Las dimensiones hacen referencia a los elementos estándar.

Una barra (U+A+B+C): 200+300+300+300 mm
Barra doble (U+A+B+C): 200+450+450+450 mm



DIMENSIONES MÍN. Y MÁX. DE BARRA SENCILLA Y BARRA DOBLE

Mín./máx. barra sencilla	
U	150/400
A	160/599
B	50/599
C	300/129
Mín./máx. barra doble	
U	150/400
A	290/599*
B	50/899*
C	430/1449*

Consulte en la página 104 los dibujos con los datos de taladrado para las dimensiones de la placa de cubierta (1) y las barras (2).

La dimensión H cambia con el amperaje; se especifica en los datos técnicos.

Las dimensiones mín. y máx. indicadas en la tabla no hacen referencia a elementos estándar especiales (con medidas distintas de las que se muestran en la figura).

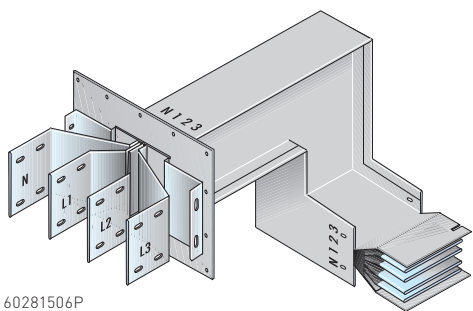
* En todas las acometidas para tableros/trasformadores no estándar + ángulos dobles verticales (especiales), solo uno de los tres lados puede tener un tamaño superior a 600 mm. Por ejemplo, al pedir una acometida para tableros/trasformadores con doble ángulo vertical con un tamaño C=650 mm, los tamaños A y B tendrán que ser ≤ 600 mm

Una barra:
630A-2000A (Al)
800A-2500A (Cu)

Barra doble:
2500A-4000A (Al)
3200A-5000A (Cu)

SUPER COMPACT (SCP)

Acometidas para tableros/trasformadores + ángulo vertical + ángulo horizontal



60281506P

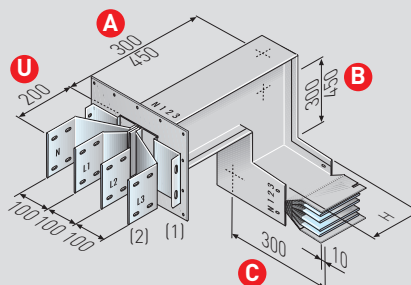
Acometidas para tableros/ trasformadores ángulo vertical + ángulo horizontal

Referencia		In (A)	Tipo
Al	Cu		
60281500P	-	630	
60281501P	65281500P	800	Tipo 1
60281502P	65281501P	1000	
60281504P	65281503P	1250	Tipo 2
60281506P	65281505P	1600	
60281507P	65281506P	2000	Tipo 3
60391504P	65281508P	2500	
60391506P	65391505P	3200	Tipo 4
60391507P	65391506P	4000	
-	65391508P	5000	Tipo 5
60281510P	-	630	
60281511P	65281510P	800	Tipo 6
60281512P	65281511P	1000	
60281514P	65281513P	1250	Tipo 7
60281516P	65281515P	1600	
60281517P	65281516P	2000	Tipo 8
60391514P	65281518P	2500	
60391516P	65391515P	3200	Tipo 9
60391517P	65391516P	4000	
-	65391518P	5000	Tipo 10
60281520P	-	630	
60281521P	65281520P	800	Tipo 11
60281522P	65281521P	1000	
60281524P	65281523P	1250	Tipo 12
60281526P	65281525P	1600	
60281527P	65281526P	2000	Tipo 13
60391524P	65281528P	2500	
60391526P	65391525P	3200	Tipo 14
60391527P	65391526P	4000	
-	65391528P	5000	Tipo 15
60281530P	-	630	
60281531P	65281530P	800	Tipo 16
60281532P	65281531P	1000	
60281534P	65281533P	1250	Tipo 17
60281536P	65281535P	1600	
60281537P	65281536P	2000	Tipo 18
60391534P	65281538P	2500	
60391536P	65391535P	3200	Tipo 19
60391537P	65391536P	4000	
-	65391538P	5000	Tipo 20
60281540P	-	630	
60281541P	65281540P	800	Tipo 21
60281542P	65281541P	1000	
60281544P	65281543P	1250	Tipo 22
60281546P	65281545P	1600	
60281547P	65281546P	2000	Tipo 23
60391544P	65281548P	2500	
60391546P	65391545P	3200	Tipo 24
60391547P	65391546P	4000	
-	65391548P	5000	Tipo 25

Dimensiones

Acometidas para tableros/trasformadores + ángulo vertical + ángulo horizontal

Este elemento es la unión de una acometida para tableros/trasformadores y un ángulo vertical y horizontal.



DIMENSIONES MÍN. Y MÁX. DE BARRA SENCILLA Y BARRA DOBLE	
Mín./máx. barra sencilla	
U	150/400
A	160/599
B	195/599
C	250/1299
Mín./máx. barra doble	
U	150/400
A	290/749*
B	325/749*
C	250/1449*

Las dimensiones hacen referencia a los elementos estándar.
Una barra (U+A+B+C): 200+300+300+300 mm
Barra doble (U+A+B+C): 200+450+450+300 mm

Consulte en la página 104 los dibujos con los datos de taladrado para las dimensiones de la placa de cubierta (1) y las barras (2). La dimensión H cambia con el amperaje; se especifica en los datos técnicos.

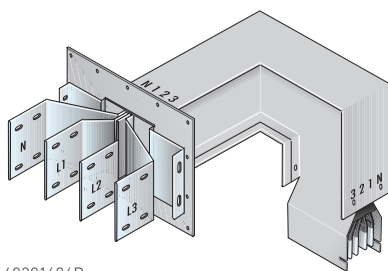
Las dimensiones mín. y máx. indicadas en la tabla no hacen referencia a elementos estándar especiales (con medidas distintas de las que se muestran en la figura).

* En todas las acometidas para tableros/trasformadores + ángulo vertical + ángulo horizontal (especiales), solo uno de los tres lados puede tener un tamaño superior a 600 mm. Por ejemplo, al pedir una interfaz de conexión con barras de salida + codo vertical + codo horizontal con un tamaño C=650 mm, los tamaños A y B tendrán que ser <= 600 mm.

Referencia		In (A)	Tipo
Al	Cu		
60281550P	-	630	Tipo 6
60281551P	65281550P	800	
60281552P	65281551P	1000	Tipo 7
60281554P	65281553P	1250	
60281556P	65281555P	1600	Tipo 8
60281557P	65281556P	2000	
60391554P	65281558P	2500	Tipo 9
60391556P	65391555P	3200	
60391557P	65391556P	4000	Tipo 10
-	65391558P	5000	
60281560P	-	630	Tipo 11
60281561P	65281560P	800	
60281562P	65281561P	1000	Tipo 12
60281564P	65281563P	1250	
60281566P	65281565P	1600	Tipo 13
60281567P	65281566P	2000	
60391564P	65281568P	2500	Tipo 14
60391566P	65391565P	3200	
60391567P	65391566P	4000	Tipo 15
-	65391568P	5000	
60281570P	-	630	Tipo 16
60281571P	65281570P	800	
60281572P	65281571P	1000	Tipo 17
60281574P	65281573P	1250	
60281576P	65281575P	1600	Tipo 18
60281577P	65281576P	2000	
60391574P	65281578P	2500	Tipo 19
60391576P	65391575P	3200	
60391577P	65391576P	4000	Tipo 20
-	65391578P	5000	

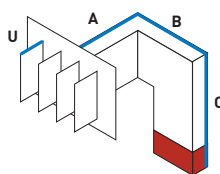
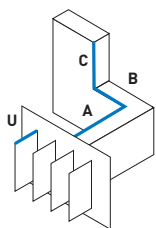
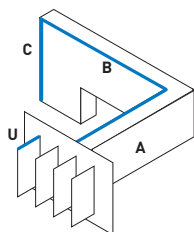
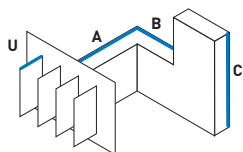
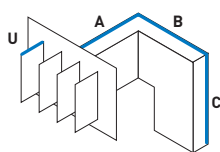
SUPER COMPACT (SCP)

Acometidas para cuadro/trafos + ángulo horizontal + ángulo vertical



60281606P

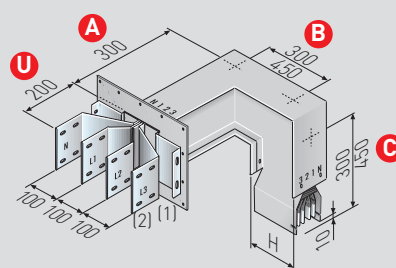
Referencia		Acometidas para tableros/transformadores ángulo horizontal + ángulo vertical	
Al	Cu	In (A)	Tipo
60281600P	-	630	Tipo 1
60281601P	65281600P	800	
60281602P	65281601P	1000	
60281604P	65281603P	1250	
60281606P	65281605P	1600	
60281607P	65281606P	2000	
60391604P	65281608P	2500	
60391606P	65391605P	3200	
60391607P	65391606P	4000	
-	65391608P	5000	
60281610P	-	630	Tipo 2
60281611P	65281610P	800	
60281612P	65281611P	1000	
60281614P	65281613P	1250	
60281616P	65281615P	1600	
60281617P	65281616P	2000	
60391614P	65281618P	2500	
60391616P	65391615P	3200	
60391617P	65391616P	4000	
-	65391518P	5000	
60281620P	-	630	Tipo 3
60281621P	65281620P	800	
60281622P	65281621P	1000	
60281624P	65281623P	1250	
60281626P	65281625P	1600	
60281627P	65281626P	2000	
60391624P	65281628P	2500	
60391626P	65391625P	3200	
60391627P	65391626P	4000	
-	65391628P	5000	
60281630P	-	630	Tipo 4
60281631P	65281630P	800	
60281632P	65281631P	1000	
60281634P	65281633P	1250	
60281636P	65281635P	1600	
60281637P	65281636P	2000	
60391634P	65281638P	2500	
60391636P	65391635P	3200	
60391637P	65391636P	4000	
-	65391638P	5000	
60281640P	-	630	Tipo 5
60281641P	65281640P	800	
60281642P	65281641P	1000	
60281644P	65281643P	1250	
60281646P	65281645P	1600	
60281647P	65281646P	2000	
60391644P	65281648P	2500	
60391646P	65391645P	3200	
60391647P	65391646P	4000	
-	65391648P	5000	



Dimensional data

Acometidas para tableros/transformadores + ángulo horizontal + ángulo vertical

Este elemento es la unión de una interfaz de conexión con barras de salida y un codo horizontal y vertical.



Las dimensiones hacen referencia a los elementos estándar.

Una barra (U+A+B+C):

200+300+300+300 mm

Barra doble (U+A+B+C):

200+300+450+450 mm

Las dimensiones mín. y máx. indicadas en la tabla no hacen referencia a elementos estándar especiales (con medidas distintas a las que se muestran en la figura).

* En todas las acometidas para tableros/transformadores + ángulo horizontal + ángulo vertical (especiales), solo uno de los tres lados puede tener un tamaño superior a 600 mm. Por ejemplo, al pedir una acometida para cuadro/trafos + ángulo horizontal + ángulo vertical con un tamaño C=650 mm, los tamaños A y B tendrán que ser ≤ 600 mm.

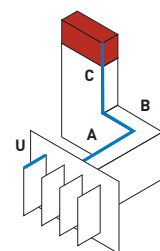
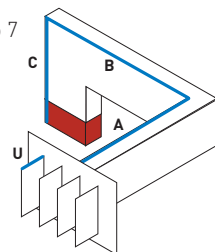
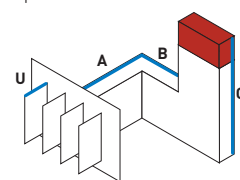
DIMENSIONES MÍN. Y MÁX. DE BARRA SENCILLA Y BARRA DOBLE

Min./máx. barra sencilla	
U	150/400
A	115/599
B	195/599
C	300/1299
Min./máx. barra doble	
U	150/400
A	115/599*
B	325/749*
C	430/1449*

Consulte en la página 104 los dibujos con los datos de taladrado para las dimensiones de la placa de cubierta (1) y las barras (2).

La dimensión H cambia con el amperaje; se especifica en los datos técnicos.

Referencia		Acometidas para tableros/transformadores + ángulo horizontal + ángulo vertical	
Al	Cu	In (A)	Tipo
60281650P	-	630	Tipo 6
60281651P	65281650P	800	
60281652P	65281651P	1000	
60281654P	65281653P	1250	
60281656P	65281655P	1600	
60281657P	65281656P	2000	
60391654P	65281658P	2500	
60391656P	65391655P	3200	
60391657P	65391656P	4000	
-	65391658P	5000	
60281660P	-	630	Tipo 7
60281661P	65281660P	800	
60281662P	65281661P	1000	
60281664P	65281663P	1250	
60281666P	65281665P	1600	
60281667P	65281666P	2000	
60391664P	65281668P	2500	
60391666P	65391665P	3200	
60391667P	65391666P	4000	
-	65391668P	5000	
60281670P	-	630	Tipo 8
60281671P	65281670P	800	
60281672P	65281671P	1000	
60281674P	65281673P	1250	
60281676P	65281675P	1600	
60281677P	65281676P	2000	
60391674P	65281678P	2500	
60391676P	65391675P	3200	
60391677P	65391676P	4000	
-	65391678P	5000	



Una barra:
630A-2000A (Al)
800A-2500A (Cu)

Barra doble:
2500A-4000A (Al)
3200A-5000A (Cu)

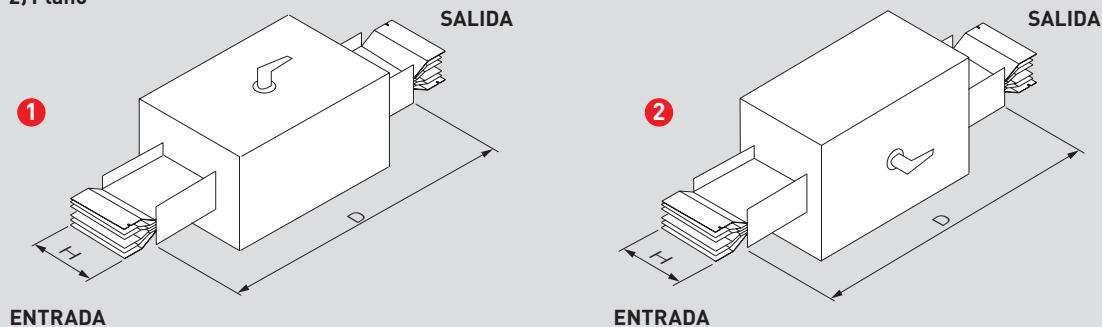
SUPER COMPACT (SCP)

Componentes complementarios

Caja seccionadora y reductor de sección con seccionador

Tipo de recorrido:

- 1) de canto
- 2) Plano

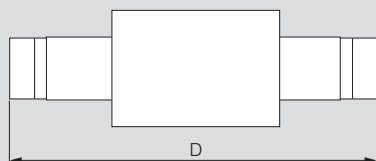


La dimensión H cambia con el amperaje; se especifica en los datos técnicos.

Caja seccionadora

La caja seccionadora permite proteger y desconectar una parte de la instalación del resto del trazo.

ENTRADA
De 630 a 5000A
(Al y Cu)

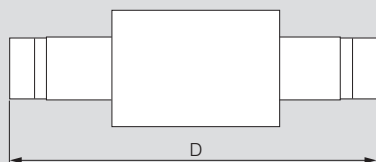


SALIDA
De 630 a 1250A
De 1600 a 5000A
(Al y Cu)

SALIDA	D
De 630 a 1250A	1500
De 1600 a 5000A	2000

Reductor de sección con seccionador y portafusibles

ENTRADA
De 800 a 5000A
(Al y Cu)



SALIDA
De 630 a 1250A
De 1600 a 2500A
(Al y Cu)

SALIDA	D
De 630 a 1250A	1500
De 1600 a 2500A	2000

Fusibles no incluidos.

SUPER COMPACT (SCP)

Cajas de derivación – Tipo enchufable

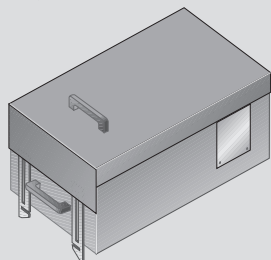
Las cajas enchufables pueden montarse en cualquier elemento con salidas de derivación del sistema de enlace de la canalización eléctrica SCP, independientemente del régimen y material conductor, en estas cajas de derivación, el conductor de protección PE (o PEN, si es necesario) es el primero en entrar en contacto con el elemento de distribución durante la conexión y el último en desconectarse.

Gracias a esto, las cajas pueden montarse y retirarse sin desconectar la alimentación de la canalización.

La tapa solo se puede abrir si la caja está instalada correctamente y con el interruptor de protección desconectado (OFF), con lo que se garantiza la ausencia de la carga.

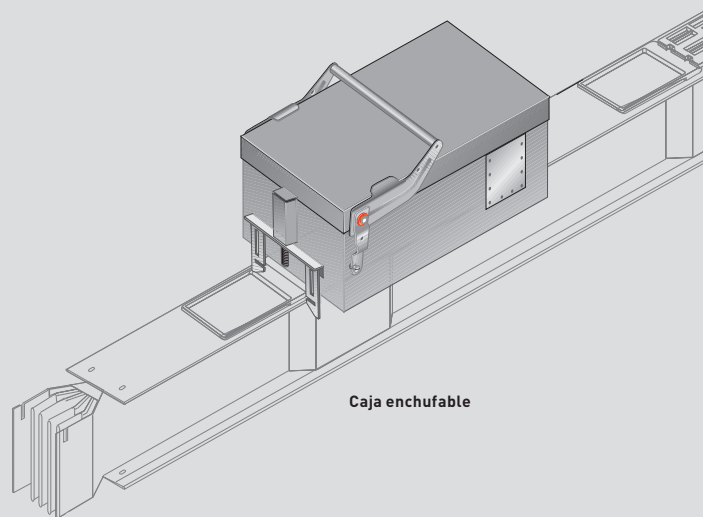
Además, se garantiza un grado de protección IP20 en todas las piezas bajo tensión durante las operaciones de montaje y desmontaje.

Estas cajas pueden completarse con interruptores automáticos magnetotérmicos, portafusibles e interruptores seccionadores (AC23).

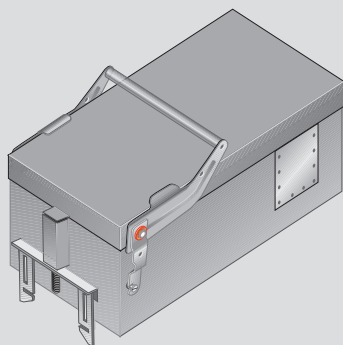


Tipo 1 (de 63A a 160A)

TIPO 1	Versiones
Capacidad caja	Vacia
63A	Con portafusibles
125A	Con interruptor seccionador (AC23)
160A	

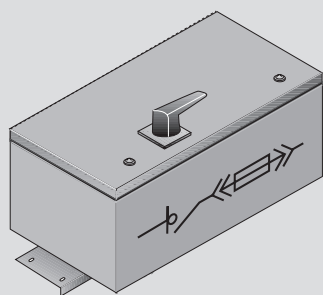


Caja enchufable



Tipo 2 (de 250A a 630A)

TIPO 2	Versiones
Capacidad caja	Vacia
250A	Con portafusibles
400A	Con interruptor seccionador (AC23)
630A	

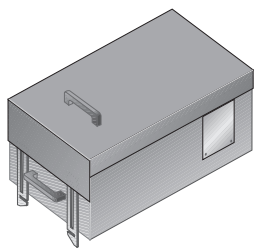


Tipo 3 (de 125A a 400A)

TIPO 3	Versiones
Capacidad caja	Con interruptor seccionador y portafusibles (23 A CA)
125A	
250A	
400A	

SUPER COMPACT (SCP)

Caja de derivación tipo 1 - 63A a 160A: tipo enchufable



Tipo 1 (de 63 A a 160 A)

Referencia	Caja con kit de conexión	In (A) caja de derivación	Descripción
65285012P		125	Estas cajas pueden instalarse en las salidas de derivación del electroducto SCP. Pueden conectarse y desconectarse del canal de distribución solo cuando la tapa de la caja está abierta, es decir, cuando la derivación se encuentra aislada. Pueden instalarse y desconectarse del canal de distribución bajo tensión. La misma caja es compatible con electroducto con barra de aluminio o cobre. Estas cajas se encuentran acompañadas de una platina preparada para el montaje eficiente de una protección MCCB. Se encuentran completamente señaladas para facilitar la instalación y cuentan con un kit de unión caja vs. protección (Megatiker).
65285013P		160	

Cajas de derivación con portafusibles			
	In (A) caja de derivación	Portafusibles	Descripción
65285031P	63	CH 22	Revestimiento de poliéster, estructura de acero galvanizado. Las cajas metálicas son adecuadas para cargas pesadas y se utilizan para apantallar los campos electromagnéticos causados por las fluctuaciones de corriente. Fusibles no incluidos.
65285032P	125	NH 00	
65285033P	160	NH 00	

Cajas de derivación con interruptor seccionador (AC23)			
	In (A) caja de derivación	Portafusibles	Descripción
65285051P	63	NH 00	Revestimiento de poliéster, estructura de acero galvanizado. Las cajas metálicas son adecuadas para cargas pesadas y se utilizan para apantallar los campos electromagnéticos causados por las fluctuaciones de corriente. Estas cajas de derivación están equipadas con un interruptor seccionador (AC23) y un portafusibles. Este interruptor se acciona mediante una maneta situada en la tapa (no se muestra en la imagen). Tapa con desconexión 21A CA: no es posible abrir, cerrar, instalar o extraer la caja de derivación si el interruptor está en posición de encendido (ON). Fusibles no incluidos. Consulte el catálogo de Zucchini. Pueden instalarse y desmontarse con la canalización bajo tensión. Para uso en elementos con cualquier intensidad con salidas de derivación.
65285052P	125	NH 00	
65285053P	160	NH 0	

* MCCB (interruptor automático de caja moldeada).

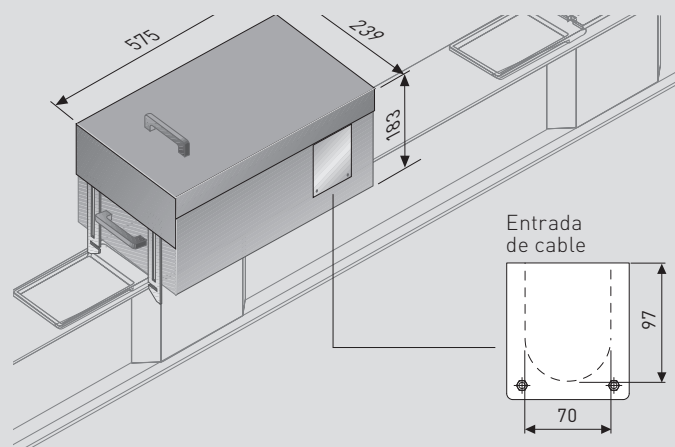
Una barra:
630A-2000A (Al)
800A-2500A (Cu)

Barra doble:
2500A-4000A (Al)
3200A-5000A (Cu)

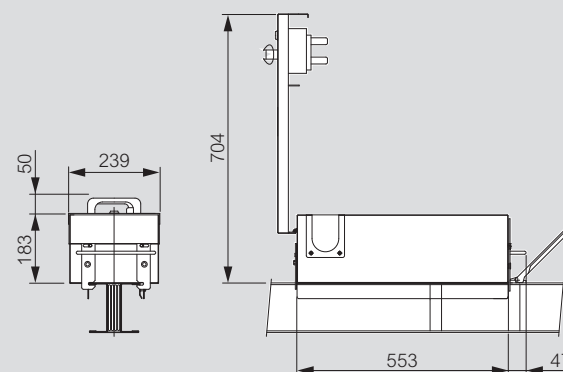
Dimensiones

Tipo 1 (de 63 a 160 A)

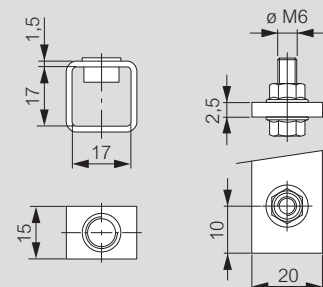
Tapa con desconexión 21A CA



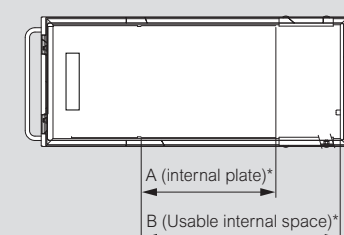
Dimensiones de la caja (mm)



Dimensiones terminal (mm)



Los terminales hacen referencia a la versión vacía (de 63 a 160A).

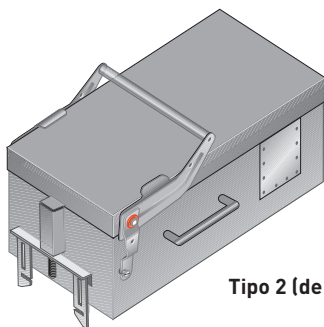


DIMENSIONES INTERNAS			
Tipo	In (A)	A (mm)	B (mm)
1	63	250	365
	125		
	160		

(*) Hace referencia a la versión vacía.

SUPER COMPACT (SCP)

Caja de derivación tipo 2 - 250A a 630A: tipo enchufable

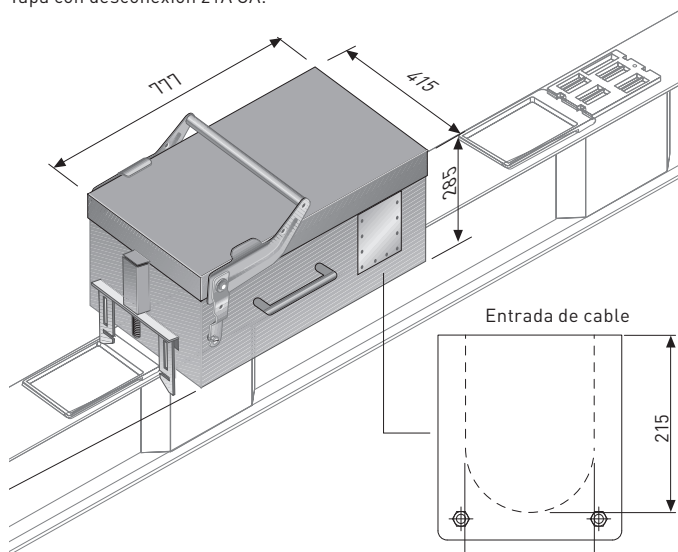


Tipo 2 (de 250 a 630A)

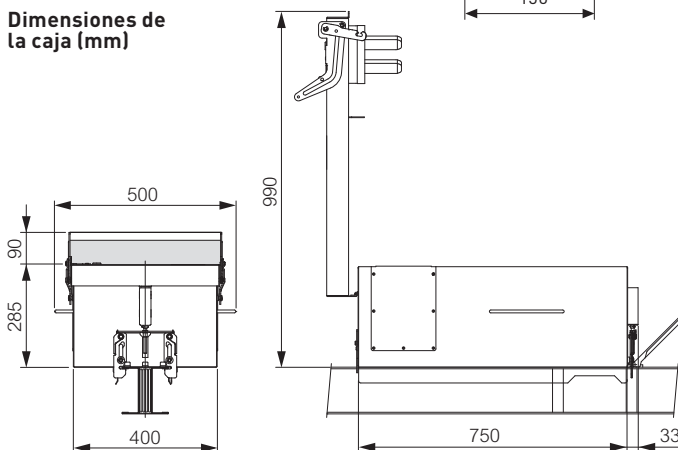
Dimensiones

Tipo 2 (de 250 a 630A)

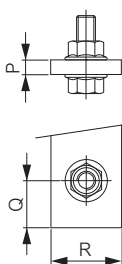
Tapa con desconexión 21A CA.



Dimensiones de la caja (mm)

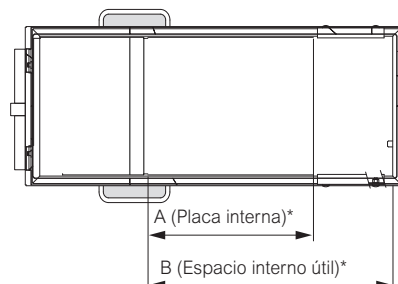


Dimensiones terminal (mm)



Tipo	In (A)	Fase/neutral			Tierra				
		P	Q	R	P	Q	R	Rosca	
2	250	2.5	17.5	35	M8	10.6	20	30	M10
	630	6	17.5	35	M8	10.6	20	30	M10

Los terminales hacen referencia a la versión vacía (de 250 A a 630 A).



DIMENSIONES INTERNAS			
Tipo	In (A)	A (mm)	B (mm)
2	250	375	552
	630		

Referencia	In (A) caja de derivación	Descripción
65285014P	250	Estas cajas pueden instalarse en las salidas de derivación del electroducto SCP. Pueden conectarse y desconectarse del canal de distribución solo cuando la tapa de la caja está abierta, es decir, cuando la derivación se encuentra aislada. Pueden instalarse y desconectarse del canal de distribución bajo tensión. La misma caja es compatible con electroducto con barra de aluminio o cobre. Estas cajas se encuentran acompañadas de una platina preparada para el montaje eficiente de una protección MCCB. Se encuentran completamente señaladas para facilitar la instalación y cuentan con un kit de unión caja vs. protección (Megatiker).
65285016P	630	

Cajas de derivación con portafusibles

Referencia	In (A) caja de derivación	Portafusibles	Descripción
65285034P	250	NH 2	Revestimiento de poliéster, estructura de acero galvanizado. Las cajas metálicas son adecuadas para cargas pesadas y se utilizan para apantallar los campos electromagnéticos causados por las fluctuaciones de corriente. Fusibles no incluidos.
65285036P	630	NH 3	

Cajas de derivación con interruptor seccionador (AC23)

Referencia	In (A) caja de derivación	Portafusibles	Descripción
65285054P	250	NH 1	Revestimiento de poliéster, estructura de acero galvanizado. Las cajas metálicas son adecuadas para cargas pesadas y se utilizan para apantallar los campos electromagnéticos causados por las fluctuaciones de corriente. Estas cajas de derivación están equipadas con un interruptor seccionador (AC23) y un portafusibles. Este interruptor se acciona mediante una maneta situada en la tapa (no se muestra en la imagen). Tapa con desconexión 21 A CA: no es posible abrir, cerrar, instalar o extraer la caja de derivación si el interruptor está en posición de encendido (ON). Fusibles no incluidos. Pueden instalarse y desmontarse con el canal de distribución bajo tensión. Para uso en elementos con cualquier intensidad con salidas de derivación.
65285055P	400	NH 2	
65285076P	630	NH 3	

* MCCB [Moulded Case Circuit Breaker]

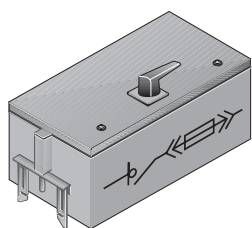
Una barra:
630A-2000A (Al)
800A-2500A (Cu)

Barra doble:
2500A-4000A (Al)
3200A-5000A (Cu)

(*) Hace referencia a la versión vacía.

SUPER COMPACT (SCP)

Caja de derivación con interruptor seccionador (23A CA) y portafusibles, tipo 3 - 125A a 400A: tipo enchufable



Tipo 3 - de 125 a 400A

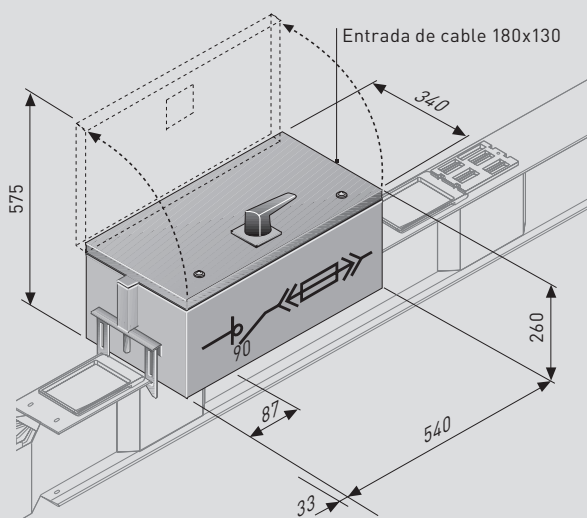
Tensión nominal CA aislante U_i [V]: **1000**
 Tensión nominal soportada al impulso U_{imp} [kV]: **12**
 Tipo de trabajo nominal: **23A CA**
 Corriente nominal condicional de cortocircuito [kA]: **100**
 Norma de referencia: **CEI EN 60947-3**

Cat.Nos **Caja de derivación con interruptor seccionador 23A CA y portafusibles, 125 A a 400 A: tipo enchufable**

Cat.Nos	In (A) Caja de derivación	Portafusibles
65282001P	125	NH 00
65282002P	250	NH 1
65282003P	400	NH 2

Dimensiones

Tipo 3 - De 125 a 400A

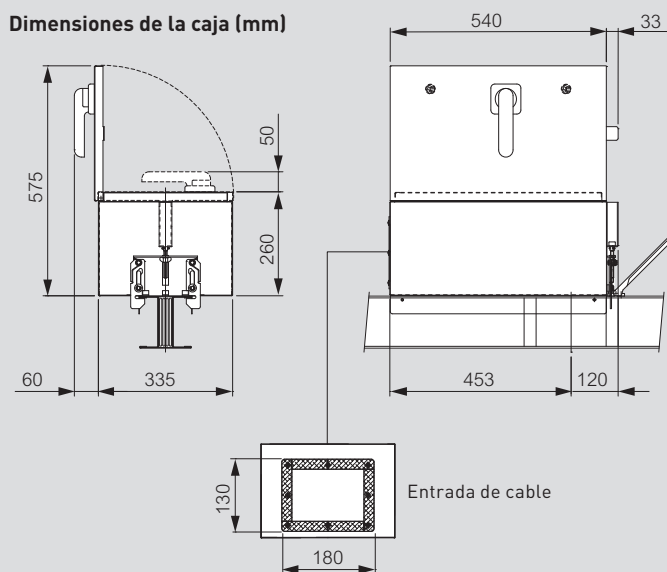


Pueden instalarse y desmontarse con la canalización eléctrica bajo tensión. Para uso en elementos con cualquier intensidad con salidas de derivación.

Para tensiones de servicio (U_e) distintas a 400 V, póngase en contacto con Bticino

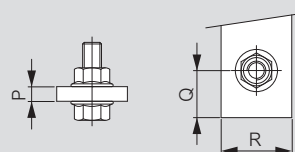
Fusibles no incluidos.

Dimensiones de la caja (mm)



Dimensiones terminal (mm)

Tipo	In (A)	Fase/neutro				Tierra			
		P	Q	R	Rosca	P	Q	R	Rosca
3	125	4	8	16	M8	2.5	20	20	M8
	250	4	12	25	M10	2.5	20	20	M8
	400	6	12	25	M10	2.5	20	20	M8

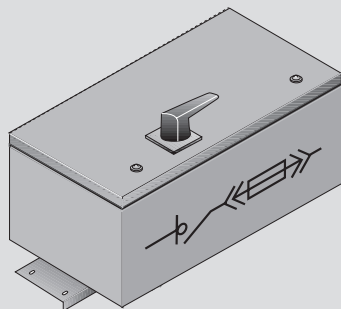


SUPER COMPACT (SCP)

Cajas de derivación en la unión tipo atornilladas

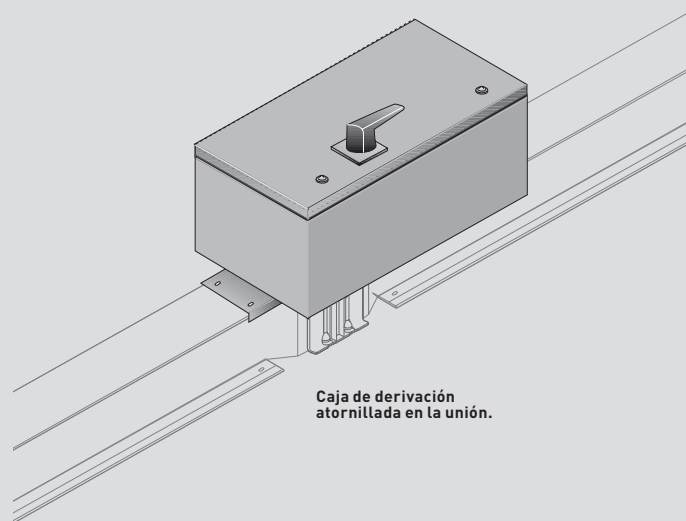
Las cajas de derivación en la unión tipo atornilladas son cajas para corriente nominal elevada, conectadas de forma segura a la canalización eléctrica mediante un sistema «monoblock» especial similar al utilizado para los elementos rectos, pero que permite la distribución de energía desde el canal de distribución.

Las cajas solo se pueden instalar y retirar cuando el canal de distribución no está bajo tensión (desconectado). Estas cajas están disponibles en versión con interruptor seccionador, portafusibles e interruptores automáticos en caja moldeada.

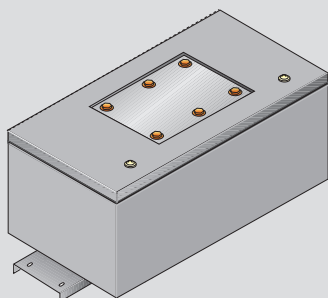


Tipo 4 (de 125 A a 1250 A)

TIPO 4	Versiones:
Box Rating	
125A	
250A	
400A	Con interruptor seccionador y portafusibles (23 A CA)
630A	
800A	
1000A	
1250A	



Caja de derivación atornillada en la unión.

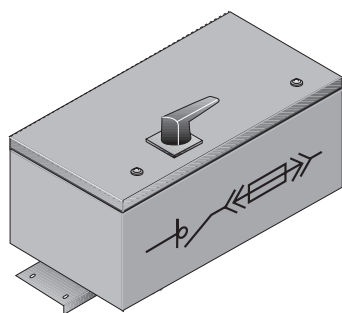


Tipo 5 (de 125 A a 1250 A)

TYPE 5	Versions:
Capacidad caja	
125A	Vacía
250A	
400A	
630A	
800A	
1000A	
1250A	

SUPER COMPACT (SCP)

Caja de derivación en la unión - Tipo 4 - 125A a 1250A: tipo atornillada



Tipo 4 - De 125 A a 400 A

Tensión nominal CA aislante U_i [V]: **1000**
 Tensión nominal soportada al impulso U_{imp} [kV]: **12**
 Tipo de trabajo nominal: **23A CA**
 Corriente nominal condicional de cortocircuito [kA]: **100**
 Norma de referencia: **CEI EN 60947-3**

Referencia		Con interruptor seccionador AC23 y portafusibles				Referencia		Con interruptor seccionador AC23 y portafusibles			
Al	Cu	In (A) barras	IIn (A) caja de derivación	Portafusibles	Tipo	Al	Cu	In (A) barras	IIn (A) caja de derivación	Portafusibles	Tipo
65281811P	-	630				65281851P	-	630			
65281811P	65281811P	800				65281851P	65281851P	800			
65281811P	65281811P	1000				65281851P	65281851P	1000			
65281811P	65281811P	1250				65281851P	65281851P	1250			
65281812P	65281812P	1600	125	NH 00	4A	65281852P	65281852P	1600	800	NH 4	4C
65281814P	65281812P	2000				65281854P	65281852P	2000			
65391812P	65281814P	2500				65391852P	65281854P	2500			
65391813P	65391812P	3200				65391853P	65391852P	3200			
65391814P	65391813P	4000				65391854P	65391853P	4000			
-	65391814P	5000				-	65391854P	5000			
65281821P	-	630				65281861P	-	630			
65281821P	65281821P	800				65281861P	65281861P	800			
65281821P	65281821P	1000				65281861P	65281861P	1000			
65281821P	65281821P	1250				65281861P	65281861P	1250			
65281822P	65281822P	1600	250	NH 1	4A	65281862P	65281862P	1600	1000	NH 4	4C
65281824P	65281822P	2000				65281864P	65281862P	2000			
65391822P	65281824P	2500				65391862P	65281864P	2500			
65391823P	65391822P	3200				65391863P	65391862P	3200			
65391824P	65391823P	4000				65391864P	65391863P	4000			
-	65391824P	5000				-	65391864P	5000			
65281831P	-	630				65281871P	-	630			
65281831P	65281831P	800				65281871P	65281871P	800			
65281831P	65281831P	1000				65281871P	65281871P	1000			
65281831P	65281831P	1250				65281871P	65281871P	1250			
65281832P	65281832P	1600	400	NH 2	4A	65281872P	65281872P	1600	1250	NH 4	4C
65281834P	65281832P	2000				65281874P	65281872P	2000			
65391832P	65281834P	2500				65391872P	65281874P	2500			
65391833P	65391832P	3200				65391873P	65391872P	3200			
65391834P	65391833P	4000				65391874P	65391873P	4000			
-	65391834P	5000				-	65391874P	5000			
65286041P	-	630									
65286041P	65286041P	800									
65286041P	65286041P	1000									
65286041P	65286041P	1250									
65286042P	65286042P	1600	630	NH 3	4B						
65286044P	65286042P	2000									
65396042P	65286044P	2500									
65396043P	65396042P	3200									
65396044P	65396043P	4000									
-	65396044P	5000									



Una barra:
 630A-2000A (Al)
 800A-2500A (Cu)

Barra doble:
 2500A-4000A (Al)
 3200A-5000A (Cu)

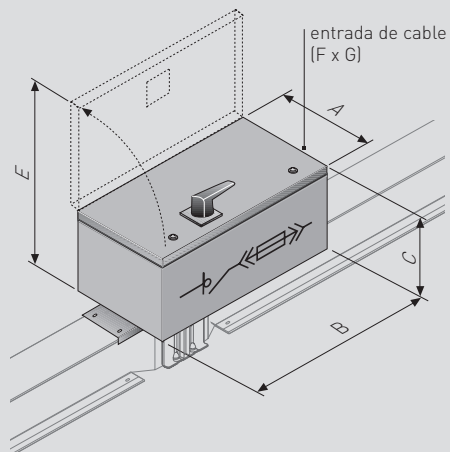
SUPER COMPACT (SCP)

Caja de derivación en la unión - Tipo 4 - 125A a 1250A: tipo atornillada

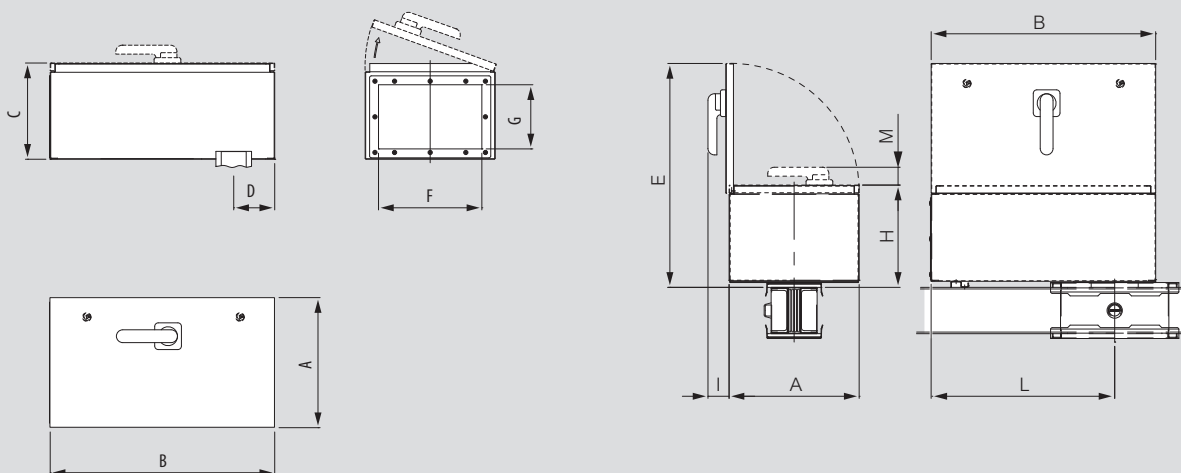
Dimensiones

Tipo 4 - De 125A a 1250A

Dimensiones de la caja (mm)

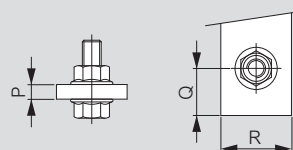


Tipo	In (A)	A	B	C	D	E	F	G	H	I	L	M
4A	125	365	630	270	115	630	290	180	287	59	520	50
	250											
	400											
4B	630	400	750	280	115	675	290	180	297	74	640	64
	800											
4C	1000	450	1050	300	115	745	380	210	317	74	940	64
	1250											



Dimensiones terminal (mm)

Tipo	In (A)	Fase/neutro				Tierra								
		P	Q	R	Rosca	P	Q	R	Rosca					
4A	125	4	8	16	M8	3.3	20	30	M8					
	250	4	12	25	M10	3.3	20	30	M8					
	400	6	12	25	M10	3.3	20	30	M8					
4B	630	10	19	40	M10	5.3	20	30	M8					
4C	In (A)	Fase		Neutro		Tierra								
		800	4	25	45	M16	12.4	20	30	M10	6.2	20	30	M8
		1000	4	25	45	M16	12.4	20	30	M10	6.2	20	30	M8
		1250	4	25	45	M16	10	25	45	M12	6.2	20	30	M8



Para finalizar el pedido, debe especificarse el tipo de Super Compact SCP en el que se instalará la caja.

Las cajas no pueden instalarse en los dos lados de la misma unión de forma simultánea.

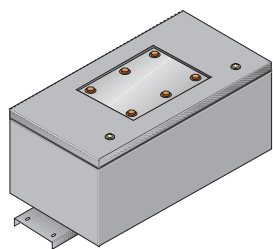
⚠ ATENCIÓN

Las cajas atornilladas deben instalarse directamente en la unión cuando la canalización eléctrica está desconectada y sin tensión. Para tensiones de servicio (Ue) distintas de 400 V, póngase en contacto con Bticino.

Fusibles no incluidos

SUPER COMPACT (SCP)

Caja de derivación en la unión - Tipo 5 - 125A a 1250A: tipo atornillada



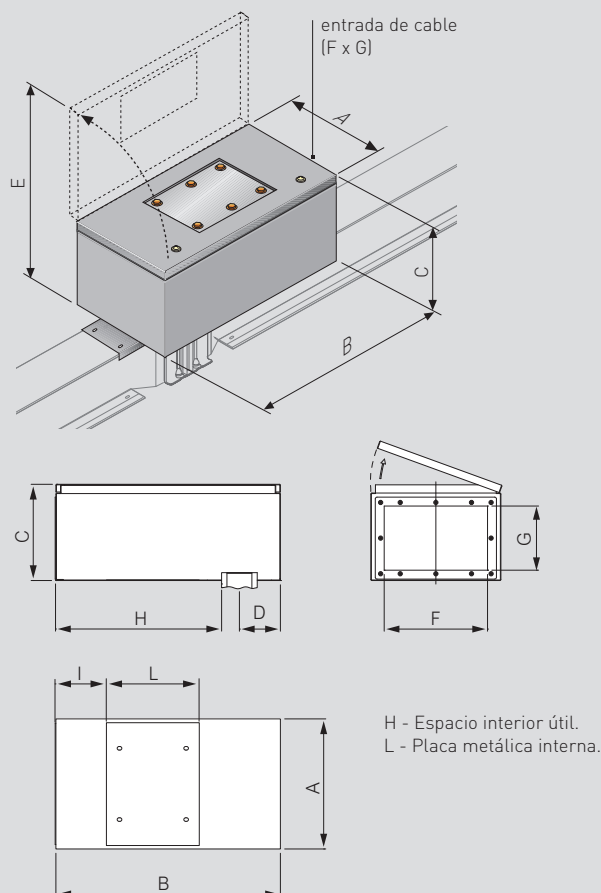
Tipo 5 - De 125 A a 1250 A

Caja de derivación vacía 125A a 1250A: Tipo atornillada

Type	In (A) caja de derivación
5A	125A
	250A
	400A
5B	630A
	800A
	1000A
5C	1000A
	1250A

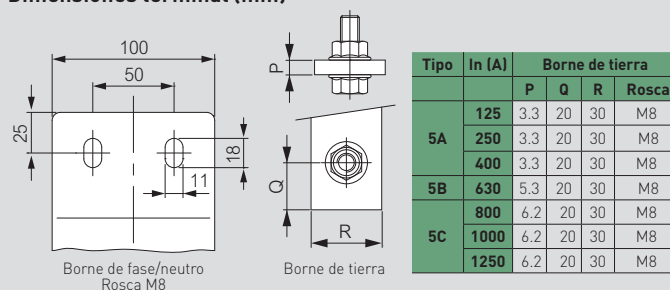
Dimensiones

Tipo 5 - De 125A a 1250A



Tipo	In (A)	A	B	C	D	E	F	G	H	I	L
5A	125	365	630	270	115	630	290	180	465	142	260
	250										
	400										
5B	630	400	750	280	115	675	290	180	585	227	295
	800										
5C	1000	450	1050	300	115	745	380	210	885	254	545
	1000										
	1250										

Dimensiones terminal (mm)



⚠ ATENCIÓN

Las cajas atornilladas deben instalarse cuando la canalización eléctrica está desconectada y sin tensión.

Para finalizar el pedido, debe especificarse el tipo de Super Compact SCP en el que se instalará la caja.

Las cajas de derivación pueden equiparse de fábrica con interruptores automáticos MEGATIKER de caja moldeada (MCCB) bajo pedido.

Póngase en contacto con Bticino para obtener más información sobre las dimensiones.

Una barra:
630A-2000A (Al)
800A-2500A (Cu)

Barra doble:
2500A-4000A (Al)
3200A-5000A (Cu)

EJEMPLO DE DIAGRAMA DE INSTALACIÓN DE CAJAS DE DERIVACIÓN

Ejemplo de diagrama

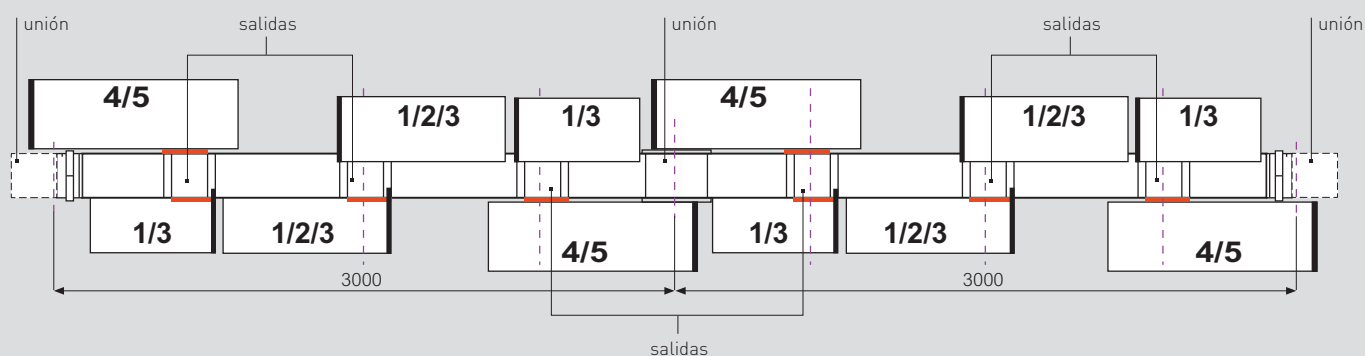
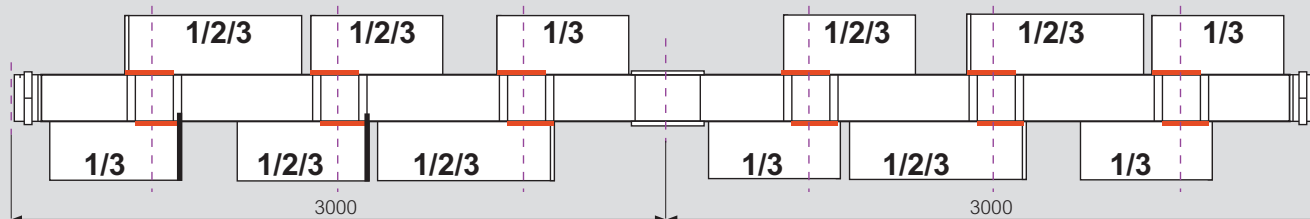
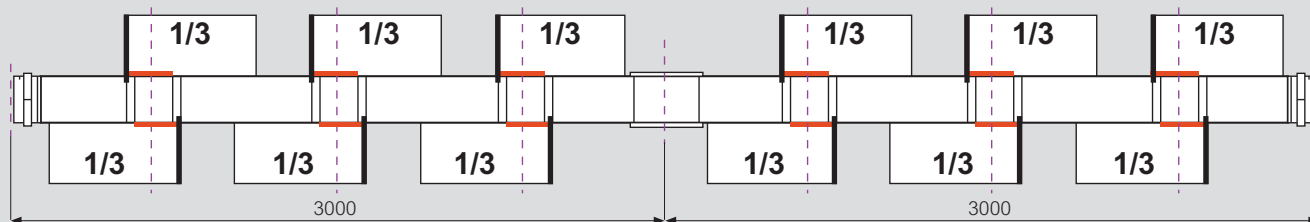
No todas las cajas pueden instalarse en cualquier posición.

Las siguientes figuras muestran dónde pueden instalarse las distintas cajas enchufables/atornilladas en elementos con configuración estándar.

Los números indican el tipo de caja:

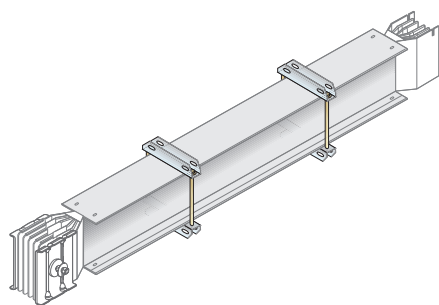
- 1 Tipo enchufable: caja de derivación de 63A a 160A.
- 2 Tipo enchufable: caja de derivación de 250A a 630A.
- 3 Tipo enchufable: caja de derivación de 125A a 400A con interruptor seccionador (23A CA) y portafusibles.
- 4 Tipo atornillada: caja de derivación en la unión de 125A a 1250A con interruptor seccionador (23A CA) y portafusibles.
- 5 Tipo atornillada: caja de derivación en la unión de 125A a 1250A, versión vacía.

Diferentes combinaciones de cajas en elementos rectos de SCP:



SUPER COMPACT (SCP)

Soportes de fijación



65202001

Los soportes de fijación permiten instalar la canalización eléctrica de forma segura en las estructuras de soporte del sistema. La distancia de instalación recomendada entre soportes es de 1,5 metros. Zucchini ofrece fijaciones homologadas para cualquier tipo de instalación, incluso en los entornos más difíciles:

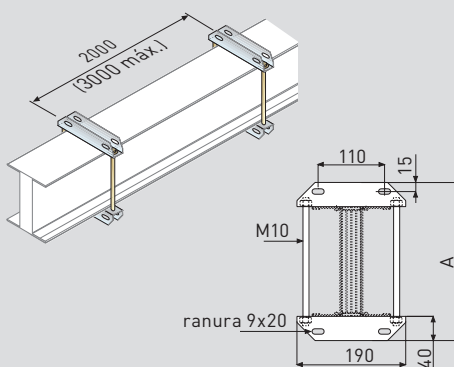
- Instalaciones sometidas a fuertes vibraciones.
- Aplicaciones navales.
- Instalaciones en áreas sísmicas.

Referencia		Soportes de suspensión	
Al	Cu	In (A)	Tipo
65202001	-	630	de canto
65202001	65202001	800÷1250	
65202002	65202002	1600	
65202004	65202002	2000	
65222002	65202004	2500	
65222003	65222002	3200	
65222004	65222003	4000	plano
-	65222004	5000	
65202001	-	630	
65202001	65202001	800÷1250	
65202013	65202013	1600-2000	
65202112	65202013	2500	
65202113	65202112	3200	
65202114	65202113	4000	
-	65202114	5000	

Dimensiones

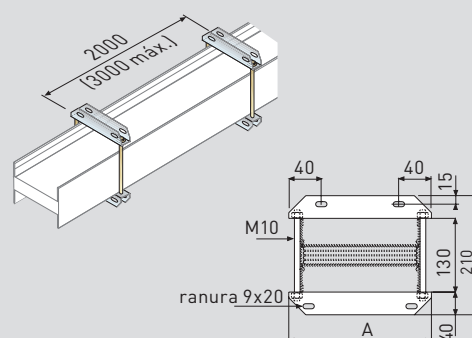
Soportes de suspensión

INSTALACIÓN DE CANTO



Gama	A (mm)	
	Al	Cu
630	210	-
800	210	210
1000	210	210
1250	210	210
1600	250	250
2000	300	250
2500	460	300
3200	520	460
4000	560	520
5000	-	560

INSTALACIÓN PLANA



Gama	A (mm)	
	Al	Cu
630	190	-
800	190	190
1000	190	190
1250	190	190
1600	315	315
2000	315	315
2500	430	315
3200	490	430
4000	530	490
5000	-	530

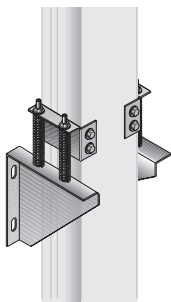


Una barra:
630A-2000A (Al)
800A-2500A (Cu)

Barra doble:
2500A-4000A (Al)
3200A-5000A (Cu)

SUPER COMPACT (SCP)

Soportes de fijación



Referencia		Soportes para elementos verticales		
Al	Cu	In (A)	Tipo	
65213711	-	630	con soporte y muelles	
65213711	65213711	800÷1250	<p>A</p>	
65213712	65213712	1600		
65213714	65213712	2000		
65213742	65213714	2500		
65213743	65213742	3200		
65213744	65213743	4000	<p>B</p>	
-	65213744	5000		
65213721	-	630		con soporte
65213721	65213721	800÷1250		<p>C</p>
65213722	65213722	1600		
65213724	65213722	2000		
65213752	65213724	2500		
65213753	65213752	3200		
65213754	65213753	4000	<p>D</p>	
-	65213754	5000		
65213701	-	630		con muelles
65213701	65213701	800÷1250		<p>E</p>
65213702	65213702	1600		
65213704	65213702	2000		
65213732	65213704	2500		
65213733	65213732	3200		
65213734	65213733	4000	<p>B</p>	
-	65213734	5000		
65213761	-	630		solo soporte
65213761	65213761	800÷1250		<p>* soporte antisísmico</p>
65213762	65213762	1600		
65213764	65213762	2000		
65213772	65213764	2500		
65213773	65213772	3200		
65213774	65213773	4000	<p>aplicaciones navales</p>	
-	65213774	5000		
65213782	-	630÷2000		<p>E</p>
65213783	65213782	2500		
65213784	65213783	3200		
-	65213784	4000		
-	65213784	5000		
-	-	630÷2000	<p>B</p>	
65213792	-	2500		
65213793	65213792	3200		
65213794	65213793	4000		
-	65213794	5000		

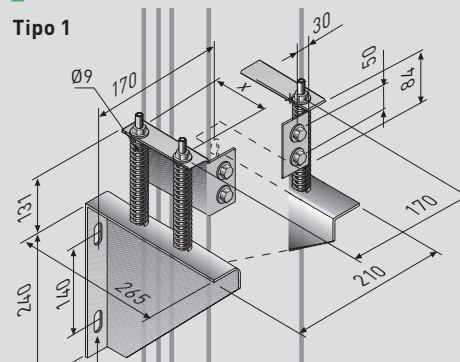
*Para obtener más datos técnicos, póngase en contacto con Bticino.

Una barra:
630A-2000A (Al)
800A-2500A (Cu)

Barra doble:
2500A-4000A (Al)
3200A-5000A (Cu)

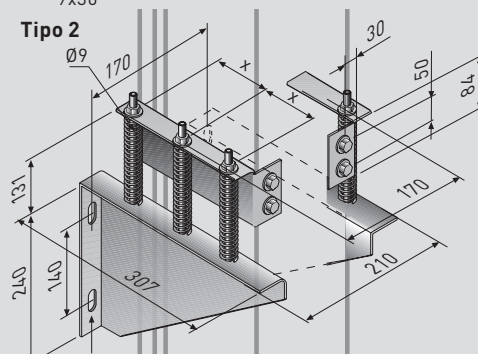
Dimensiones

Tipo 1



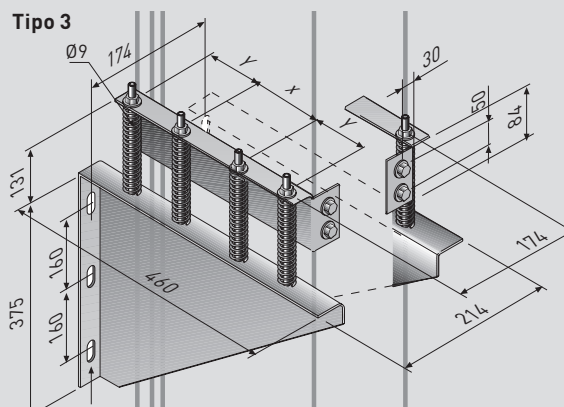
ranura 9x30

Tipo 2



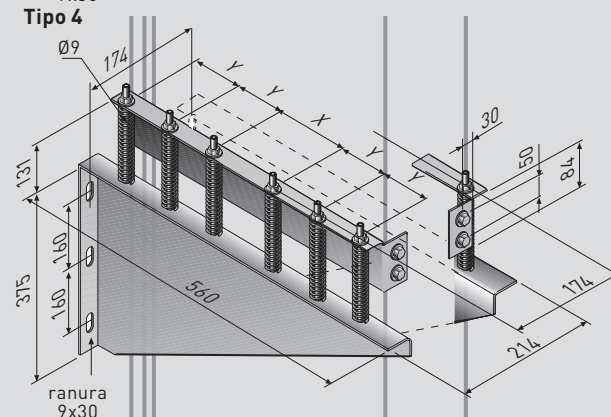
ranura 9x30

Tipo 3



ranura 9x30

Tipo 4



ranura 9x30

DIMENSIONES X E Y DE LAS FIJACIONES

	Tipo 1	Tipo 1	Tipo 2	Tipo 3	Tipo 4	Tipo 4
Al	630A - 1250A	1600A	2000A	2500A	3200A	4000A
Cu	800A - 1250A	1600A - 2000A	2500A	3200A	4000A	5000A
x [mm]	90	120	90	110	80	80
y [mm]	-	-	-	115	80	90

INSTRUCCIONES DE FIJACIÓN

Soportes de fijación

Para **secciones con trayectoria vertical de menos de 2 m** es suficiente utilizar los soportes de fijación estándar.

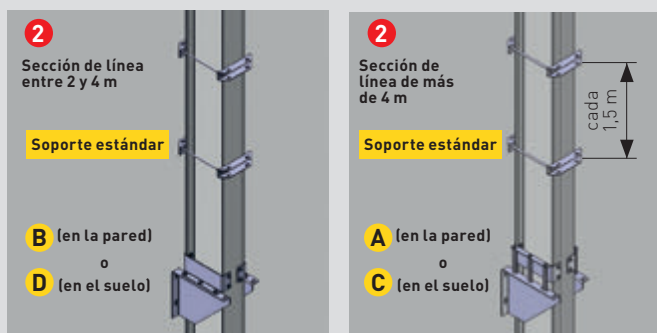
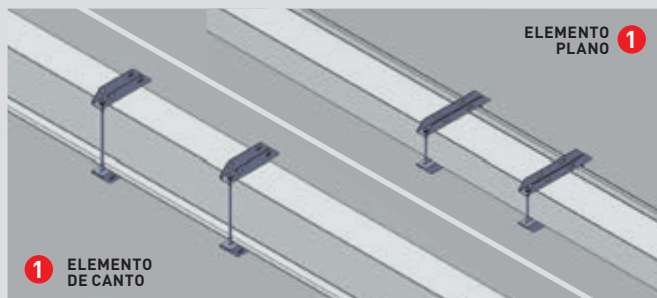
1- SOPORTES DE INSTALACIÓN HORIZONTAL

Fijación recomendada: 1 fijación cada 1.5 metros.

2- SOPORTES DE INSTALACIÓN VERTICAL

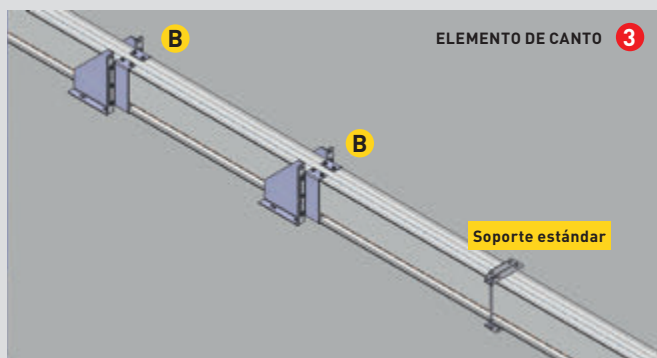
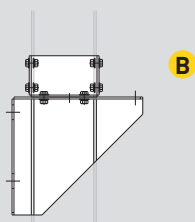
Sección de línea entre 2 y 4 m tipo B en la pared tipo D en el suelo fijación estándar
 Sección de línea de más de 4 m tipo A en la pared tipo C en el suelo fijación estándar una fijación tipo A o C.

Al		Cu	
In (A)	m	In (A)	m
630	17		
800	16	800	10
1000	16	1000	9
1250	15	1250	9
1600	12	1600	7
2000	10	2000	6
2500	14	2500	4
3200	12	3200	7
4000	10	4000	6
		5000	5



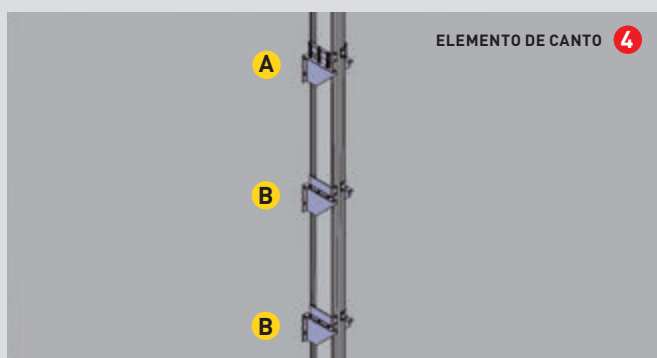
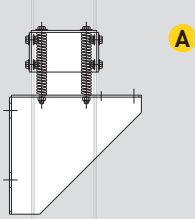
3- SOPORTE PARA INSTALACIÓN HORIZONTAL EN ÁREAS SÍSMICAS

Monte 1 soporte cada 1.5 m de canalización eléctrica.
 Utilice un soporte estándar cada 2 soportes antisísmicos (tipo B).



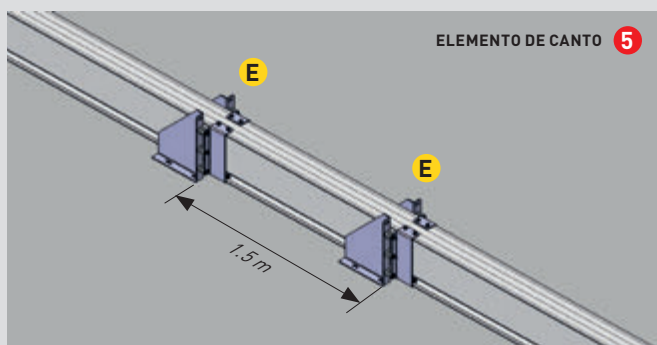
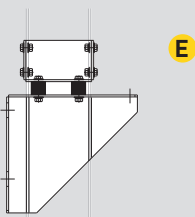
4- SOPORTE PARA INSTALACIÓN VERTICAL EN ÁREAS SÍSMICAS (LONGITUDES DE SECCIÓN > 2 m)

Monte 1 fijación cada 1.5 m de canalización eléctrica.
 Utilice un soporte con muelle (tipo A) cada 2 soportes antisísmicos con soporte (tipo B).



5- SOPORTE PARA APLICACIONES NAVALES

Para aplicaciones navales, utilice siempre soportes tipo E cada 1.5 m de canalización eléctrica.

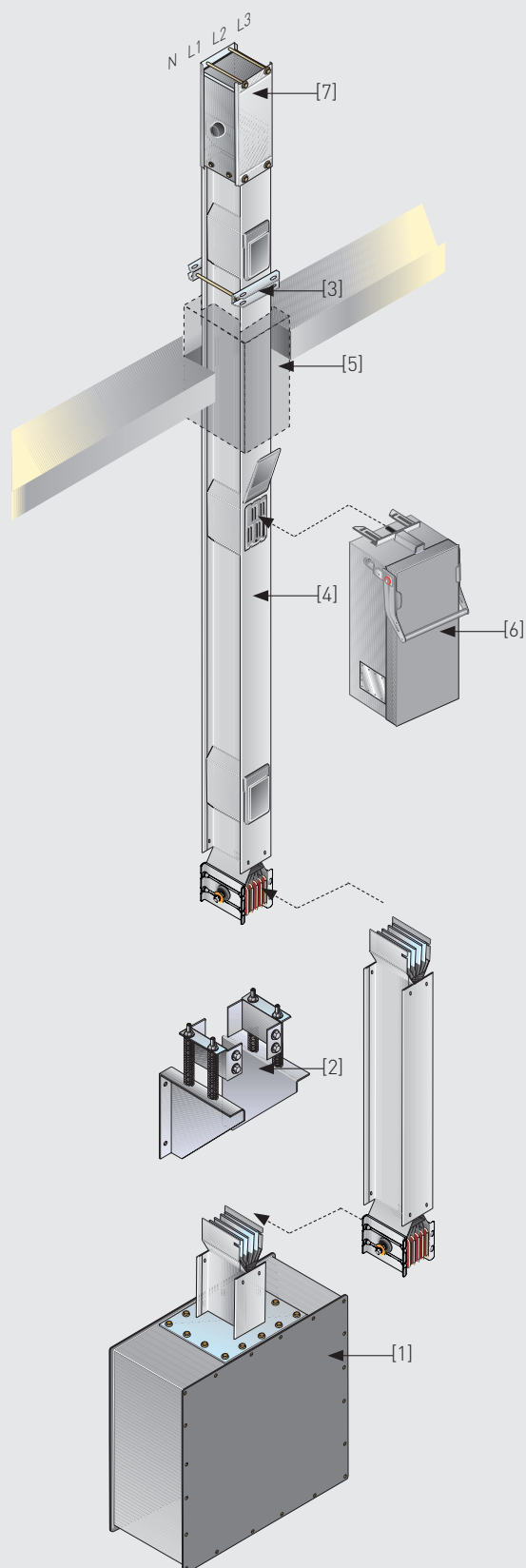


Para más información de instalación, consulte las instrucciones de instalación.

SUPER COMPACT (SCP)

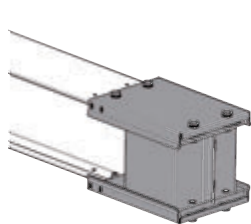
Instrucciones para diseñar columnas montantes

- 1)** Utilice una caja de acometida final D (sin monoblock).
Para posicionar las cajas de derivación correctamente según se muestra en la figura, el conductor neutro de la columna montante debe estar en el lado izquierdo del elemento.
- 2)** Utilice uno o varios soportes de suspensión para los elementos verticales en función del peso de toda la instalación vertical.
- 3)** Utilice un soporte de suspensión estándar cada 2 metros para fijar la canalización eléctrica en la instalación vertical.
- 4)** Utilice elementos con salidas de derivación cuando sea necesario y distribuya la potencia con cajas enchufables.
- 5)** Utilice kits cortafuegos S120 en cada piso si la instalación lo requiere.
- 6)** Las cajas de derivación pueden instalarse en las salidas de derivación y cerca de la conexión entre los elementos.
- 7)** Coloque la tapa final IP55 al final de la instalación vertical.

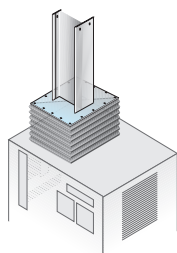


SUPER COMPACT (SCP)

Accesorios



65283101P



SF766040

Tapa final IP55

La tapa final es el componente que garantiza el grado de protección IP55 al final de la línea.

Referencia		In (A)
Al	Cu	
65283101P	-	630
65283101P	65283101P	800
65283101P	65283101P	1000
65283101P	65283101P	1250
65283102P	65283102P	1600
65283104P	65283102P	2000
65393102P	65283104P	2500
65393103P	65393102P	3200
65393104P	65393103P	4000
-	65393104P	5000

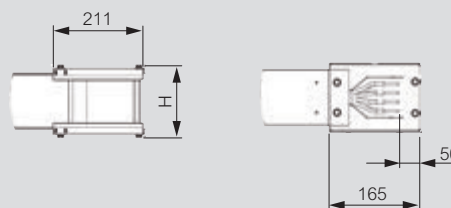
Fuelle de protección

Recomendado para la protección de la conexión de interfaz en cuadros eléctricos, transformadores de tipo seco con caja y transformadores de aceite.

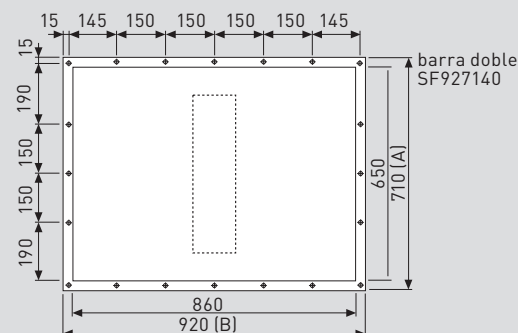
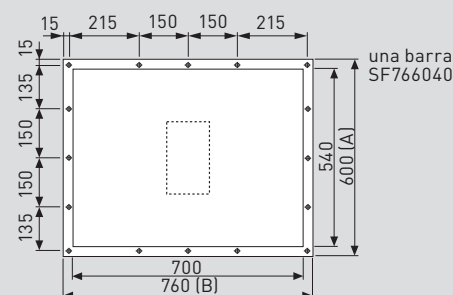
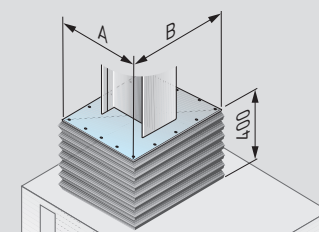
Referencia		In (A)
Al	Cu	
SF766040	-	630
SF766040	SF766040	800 - 2000
SF927140	SF766040	2500
SF927140	SF927140	3200 - 4000
-	SF927140	5000

Dimensiones

TAPA FINAL IP55

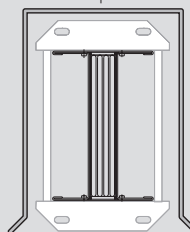


FUELLE DE PROTECCIÓN



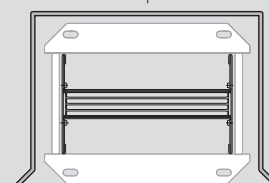
CUBIERTA PROTECTORA PARA APLICACIONES EXTERIORES

Cubierta protectora



Elemento de canto

Cubierta protectora



Elemento plano

Accesorio de cobertura para instalaciones en exteriores y siempre que el grado de protección IP55 estándar no sea adecuado.

La cubierta protectora para aplicaciones exteriores no modifica el grado de protección IP del canal de distribución.

Una barra:
630A-2000A (Al)
800A-2500A (Cu)

Barra doble:
2500A-4000A (Al)
3200A-5000A (Cu)

SUPER COMPACT (SCP)

Conexiones de malla flexible



Flexible

Las conexiones de malla flexible se utilizan para unir el transformador a la acometida de la canalización eléctrica cuando estos dos elementos deben desacoplarse mecánicamente para evitar la transmisión de vibraciones.

Referencia		Conexiones de malla flexible		
Al	Cu	In (A)	N.º mallas por fase	L (mm)
FC100010	-	630	1	300-450
FC100010	FC100010	800		
FC200010	FC200010	1000		
FC300010	FC300010	1250		
FC500010	FC500010	1600		
FC600010	FC600010	2000		
FC400010	FC400010	2500	2	300-450
FC500010	FC500010	3200		
FC600010	FC600010	4000		
-	FC700010	5000		
FC100020	-	630	1	451-600
FC100020	FC100020	800		
FC200020	FC200020	1000		
FC300020	FC300020	1250		
FC500020	FC500020	1600		
FC600020	FC600020	2000		
FC400020	FC400020	2500	2	451-600
FC500020	FC500020	3200		
FC600020	FC600020	4000		
-	FC700020	5000		
FC100030	-	630	1	601-750
FC100030	FC100030	800		
FC200030	FC200030	1000		
FC300030	FC300030	1250		
FC500030	FC500030	1600		
FC600030	FC600030	2000		
FC400030	FC400030	2500	2	601-750
FC500030	FC500030	3200		
FC600030	FC600030	4000		
-	FC700030	5000		
FC100099	-	630	1	> 750
FC100099	FC100099	800		
FC200099	FC200099	1000		
FC300099	FC300099	1250		
FC500099	FC500099	1600		
FC600099	FC600099	2000		
FC400099	FC400099	2500	2	> 750
FC500099	FC500099	3200		
FC600099	FC600099	4000		
-	FC700099	5000		

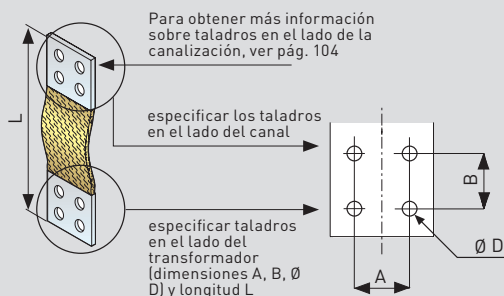
Nota: consulte con Bticino acerca de la malla flexible aislada.

Una barra:
630A-2000A (Al)
800A-2500A (Cu)

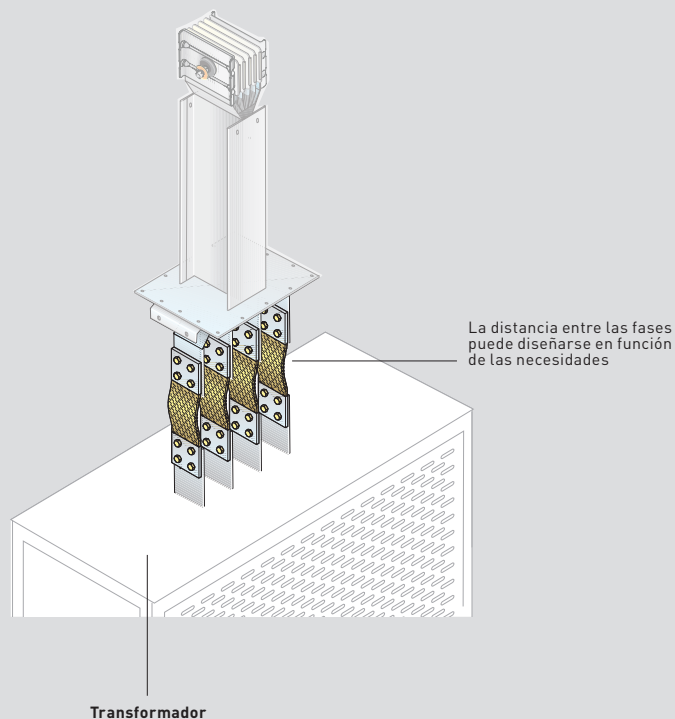
Barra doble:
2500A-4000A (Al)
3200A-5000A (Cu)

Dimensiones

Flexible



Al realizar el pedido, especifique los taladros en el lado del transformador (dimensiones A, B, Ø D) y la longitud L

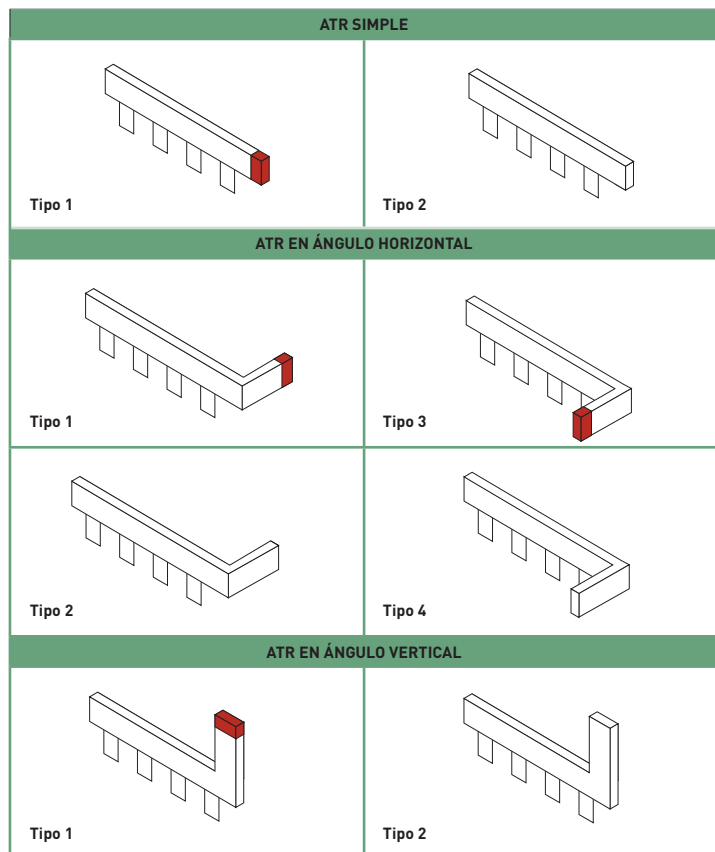


SUPER COMPACT (SCP)

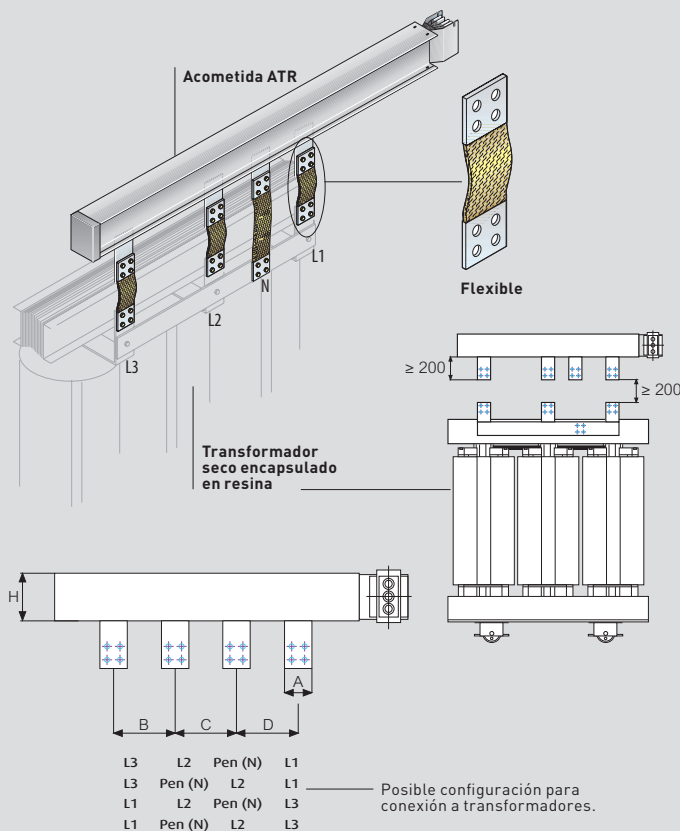
ACOMETIDAS RECTILINEAS AL TRANSFORMADOR ATR

ACOMETIDAS ATR

Las acometidas ATR se utilizan para la conexión a cuadros eléctricos o transformadores de forma muy similar a las acometidas rectas. Estos elementos pueden utilizarse para la conexión a transformadores tanto secos, encapsulados en resina, como de aceite y tienen la ventaja de que las acometidas se pueden instalar directamente en la sección vertical de los terminales del transformador, con lo que se minimiza el tiempo de conexión del sistema de enlace de la canalización eléctrica al transformador. Cada uno de los elementos se diseña a partir de especificaciones facilitadas por el cliente.



Dimensiones



DIMENSIONES ATR

Aunque se diseñan a medida, las acometidas ATR están sujetas a limitaciones constructivas. La siguiente tabla recoge estos valores.

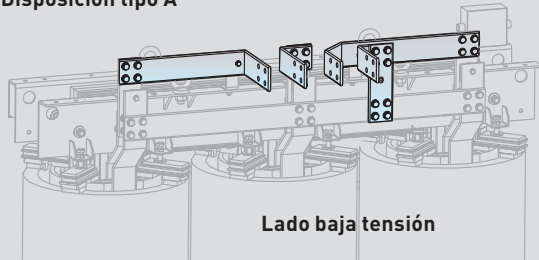
In (A)	ENTRE-EJES (mm)									
	Al					Cu				
	A	B	C	D	H	A	B	C	D	H
630	75	165	165	165	130	-	-	-	-	-
800	110	165	165	165	130	75	165	165	165	130
1000	110	165	165	165	130	110	165	165	165	130
1250	120	165	165	165	130	110	165	165	165	130
1600	155	205	205	205	170	150	205	205	205	170
2000	205	255	255	255	220	160	205	205	205	170
2500	150	205	205	205	380	200	255	255	255	220
3200	180	235	235	235	440	150	205	205	205	380
4000	205	255	255	255	480	180	235	235	235	440
5000	-	-	-	-	-	200	255	255	255	480

SUPER COMPACT (SCP)

Datos técnicos

El sistema: ventajas de los transformadores Zucchini

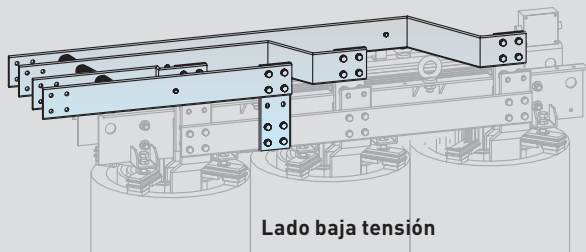
Disposición tipo A



Lado baja tensión

Transformadores secos encapsulados en resina Zucchini

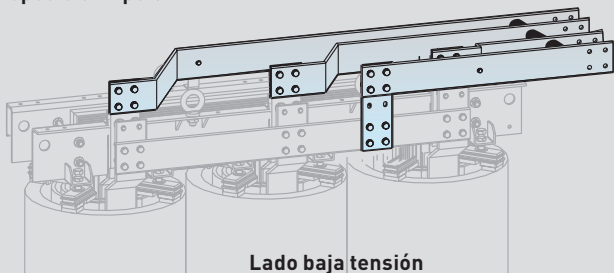
Disposición tipo B



Lado baja tensión

Transformadores secos encapsulados en resina Zucchini

Disposición tipo C



Lado baja tensión

Transformadores secos encapsulados en resina Zucchini

La sinergia de los productos del grupo Zucchini da respuesta a todas las necesidades de instalación.

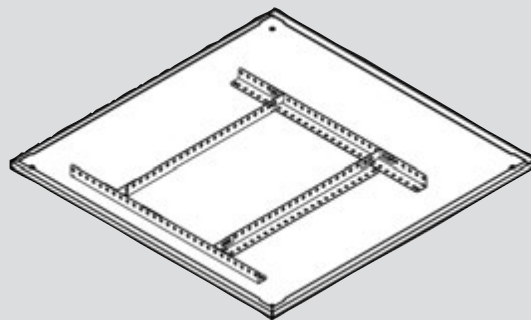
Los transformadores secos encapsulados en resina de Zucchini llevan conexiones diseñadas específicamente para las canalizaciones eléctricas de Zucchini

Las versiones que se muestran representan algunas de las soluciones estándar.



Póngase en contacto con Bticino para obtener más información sobre las dimensiones.

El sistema: ventajas de HDX



Referencia **Kit de instalación para tableros HDX**

0 205 29

Kit para reforzar la cubierta de los TABLEROS HDX para la instalación de la acometida de Legrand para conectar los sistemas de canalización eléctrica prefabricada.

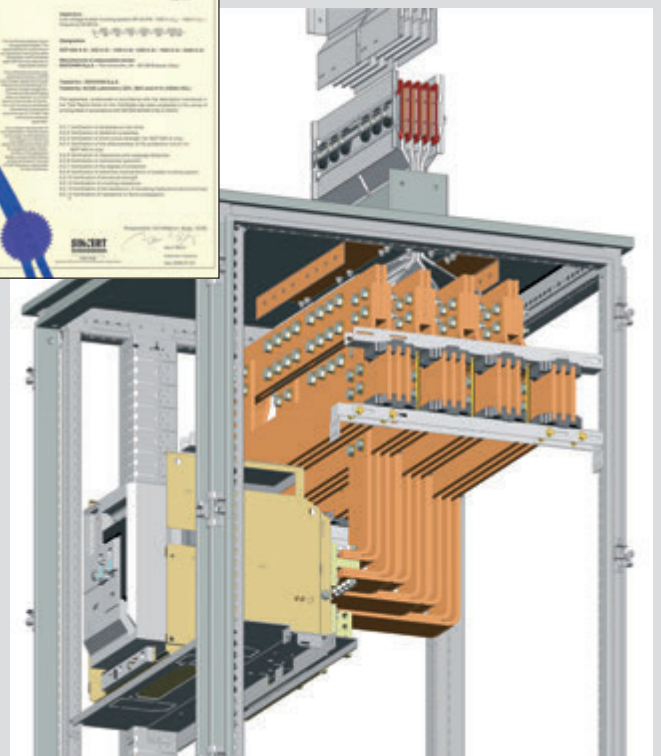
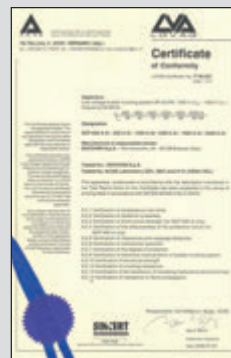
La gama Super Compact SCP puede combinarse de forma sencilla e inmediata con los tableros de HDX.

El kit de refuerzo permite instalar cualquier tipo de unidad en el cuadro sobre la cubierta de la estructura HDX de forma rápida y sencilla.

Bajo pedido, y con las medidas necesarias, pueden realizarse conexiones personalizadas entre la acometida SCP y el interruptor automático de bastidor abierto MEGABREAK para instalaciones en los tableros HDX.

La seguridad y el óptimo rendimiento del sistema Zucchini están garantizados mediante la certificación del sistema, obtenida después de realizar rigurosos ensayos en los laboratorios internacionales más importantes.

Para obtener más información sobre el HDX, consulte el catálogo de distribución de energía Bticino.



SUPER COMPACT (SCP)

Datos técnicos

CARACTERÍSTICAS GENERALES

La gama Super Compact SCP está disponible en la gama estándar: De **630A a 5000A con conductores de aleación de aluminio** y de **800A a 6300A con conductores de cobre**.

El tamaño ultracompacto de las SCP potencia **su resistencia a los cortocircuitos** y, además, pueden reducir la impedancia del circuito al controlar las caídas de tensión, así como permitir la instalación de sistemas eléctricos de alta potencia incluso en espacios cerrados muy pequeños.

La línea SCP está disponible con **una amplia selección de cajas de derivación de 63A a 1250A** que permite proteger y alimentar de forma local diferentes tipos de cargas mediante la integración de dispositivos de protección como fusibles, MCCB e interruptores motorizados.

SCP no solo **cumple la norma armonizada CEI EN 61439-6**, sino que también responde a las demandas para aplicaciones más exigentes de muchos clientes.

Por ello, **la corriente nominal** de los sistemas de enlace de canalización eléctrica prefabricada de Legrand **hace referencia siempre a una temperatura ambiente media de 40 °C**, en contraste con los 35 °C que exige la normativa, de manera que los productos comercializados **superan** los estándares.

La gama de intensidades nominales de todas las canalizaciones Super Compact SCP está garantizada sin bajar de categoría tanto para instalaciones horizontales (planas y de canto) como para columnas montantes. Los sistemas de unión de las canalizaciones SCP se han diseñado **libres de mantenimiento**, exceptuando las inspecciones periódicas obligatorias que exige la norma IEC 60364. La inspección de par de apriete de la unión puede ser realizada por personal cualificado con la canalización bajo tensión.

CARACTERÍSTICAS ESTRUCTURALES

La carcasa exterior de la línea SCP está formada por cuatro perfiles nervados en C, rebordeados y remachados (espesor 1,5 mm), **con una excelente eficiencia mecánica, eléctrica y de transmisión calorífica. La chapa es de acero galvanizado en caliente, tratado según UNI EN10327 y pintado con resinas RAL7035 con una alta resistencia a los agentes químicos. El grado de protección estándar es IP55, pero puede ser IP65 bajo pedido (solo para transporte de energía).** Además, con determinados accesorios, puede instalarse en exteriores.

Los conductores de la canalización eléctrica tienen una sección rectangular con bordes redondeados y están disponibles en dos versiones:

- **Cobre electrolítico ETP 99.9 UNI EN13601.**
- **Aleación de aluminio** tratada en toda la superficie mediante **5 procesos de galvanizado** (lencobrado + estañado).

El aislamiento entre barras está garantizado gracias a un **doble revestimiento de película de poliéster** (espesor total: 0,4 mm) **de clase B (130 °C)**; resistencia térmica **clase F (155 °C)** disponible bajo pedido. Todos los componentes de plástico tienen un **grado de autoextinción V1** (según UL94); son ignífugos y han superado el ensayo del hilo incandescente según la normativa.

La línea SCP **no contiene halógenos**. Para facilitar el almacenamiento y, en especial, para reducir el tiempo de instalación, los elementos rectos, los **componentes** de enlace y el resto de componentes de la línea Super Compact SCP se **suministran con un monobloc preinstalado en fábrica**. El contacto de unión está asegurado mediante **aluminio estañado para SCP Al y cobre para SCP Cu para cada fase, aislado con material plástico rojo termoendurecible de clase F**.

El **monobloc** cuenta con **pernos de seguridad**: después de apretar las tuercas con una llave estándar, la cabeza exterior se romperá al alcanzarse el valor de par correcto, lo que demostrará que la conexión se ha realizado correctamente para garantizar la seguridad y el máximo rendimiento a largo plazo.

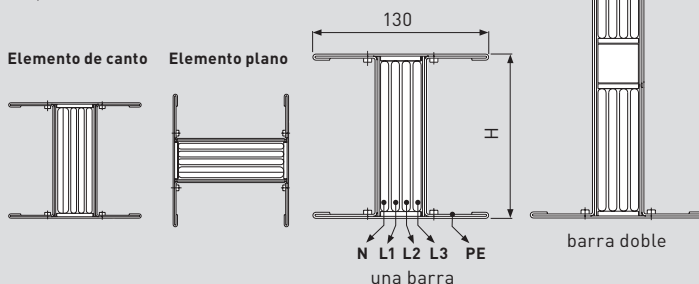
Por último, para verificar totalmente el nivel de aislamiento, cada elemento con monobloc es sometido en fábrica a un ensayo de aislamiento (fase-fase, fase-PE) con una tensión de ensayo de 3500 V CA durante 1,5 segundos.

CORRIENTE NOMINAL DE LAS BARRAS SCP (A)											
Al	630	800	1000	1250	1600	2000	2500	3200	4000	5000	
	Una barra						Una barra			Transporte	
Cu		800	1000	1250	1600	2000	2500	3200	4000	5000	6300
	Una barra						Barra doble			Transporte	

Versiones estándar:

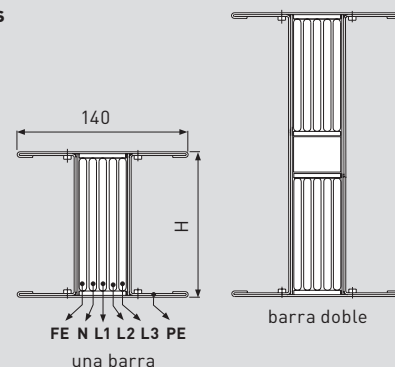
Línea SCP con 4 conductores 3P+N+PE, 3P+PEN, 3P+FE+PE

Nota: para la dimensión H, consulte la sección de datos técnicos.
PE: puesta a tierra de protección.
FE: puesta a tierra funcional.



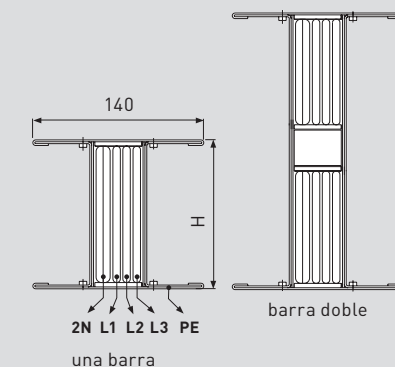
Línea SCP5 con 5 conductores 3P+N+FE+PE

Nota: para la dimensión H, consulte la sección de datos técnicos.
PE: puesta a tierra de protección.
FE: puesta a tierra funcional.



Línea SCP2N neutro 200% 3P+2N+PE

Nota: para la dimensión H, consulte la sección de datos técnicos.
PE: puesta a tierra de protección.
2N: 200% neutro.



Versiones especiales bajo pedido.

SUPER COMPACT (SCP)

Datos técnicos

SCP AI (4 Conductores)

SCP AI 60Hz - 3 Conductores												
	In [A]	BARRA SENCILLA						BARRA DOBLE				2 x 2500
		630	800	1000	1250	1600	2000	2500	3200	4000	5000	
Corriente Nominal	In [A]	630	800	1000	1250	1600	2000	2500	3200	4000	5000	
Dimensiones generales del electroducto	L x H [mm]	125x130	125x130	125x130	125x130	125x170	125x220	125x380	125x440	125x480	-	
Tensión de servicio	Ue [V]	1000	1000	1000	1000	1000	1000	1000	1000	1000	1000	
Tensión de aislamiento	Ui [V]	1000	1000	1000	1000	1000	1000	1000	1000	1000	1000	
Frecuencia nominal	f [Hz]	60	60	60	60	60	60	60	60	60	60	
Corriente de corta duración asignada [1 s]	I _{cw} [kA]rms	36	42	50	75	80	80	150	160	160	150	
Corriente de cresta	I _{pk} [kA]	76	88	110	165	176	176	330	352	352	330	
Corriente de corta duración asignada del conductor de protección [1 s]	I _{cw} [kA]rms	22	25	30	45	48	48	90	96	96	90	
Corriente de cresta del conductor de protección	I _{pk} [kA]	48	55	66	99	106	106	198	211	211	198	
Resistencia de fase	R ₂₀ [mΩ/m]	0.082	0.061	0.061	0.049	0.035	0.027	0.022	0.017	0.013	0.011	
Reactancia de fase (60 Hz)	X [mΩ/m]	0.028	0.020	0.020	0.018	0.017	0.013	0.007	0.007	0.007	0.004	
Impedancia de fase	Z [mΩ/m]	0.086	0.064	0.064	0.052	0.038	0.030	0.023	0.018	0.015	0.012	
Resistencia de fase en condiciones térmicas	R _t [mΩ/m]	0.089	0.067	0.073	0.059	0.041	0.033	0.025	0.020	0.017	0.013	
Impedancia de fase en condiciones térmicas	Z [mΩ/m]	0.093	0.070	0.075	0.061	0.044	0.035	0.026	0.021	0.019	0.013	
Resistencia del conductor de protección (PE 1)	R _{PE} [mΩ/m]	0.130	0.130	0.130	0.130	0.117	0.105	0.078	0.071	0.067	0.039	
Resistencia del conductor de protección (PE 2)	R _{PE} [mΩ/m]	0.036	0.036	0.036	0.036	0.029	0.020	0.016	0.014	0.011	0.008	
Resistencia del conductor de protección (PE 3)	R _{PE} [mΩ/m]	0.048	0.048	0.048	0.048	0.039	0.031	0.022	0.019	0.017	0.011	
Reactancia del conductor de protección (60 Hz)	X _{PE} [mΩ/m]	0.096	0.094	0.094	0.058	0.047	0.034	0.024	0.018	0.019	0.012	
Resistencia del bucle de defecto (PE 1)	R _o [mΩ/m]	0.211	0.190	0.190	0.178	0.152	0.132	0.099	0.087	0.081	0.050	
Resistencia del bucle de defecto (PE 2)	R _o [mΩ/m]	0.118	0.096	0.096	0.085	0.063	0.047	0.038	0.031	0.025	0.019	
Resistencia del bucle de defecto (PE 3)	R _o [mΩ/m]	0.130	0.109	0.109	0.097	0.073	0.058	0.044	0.036	0.031	0.022	
Reactancia del bucle de defecto (60 Hz)	X _o [mΩ/m]	0.124	0.114	0.114	0.076	0.064	0.047	0.031	0.025	0.026	0.016	
Impedancia del bucle de defecto (PE 1)	Z _o [mΩ/m]	0.245	0.222	0.222	0.194	0.165	0.140	0.104	0.091	0.085	0.052	
Impedancia del bucle de defecto (PE 2)	Z _o [mΩ/m]	0.171	0.149	0.149	0.113	0.090	0.067	0.049	0.040	0.036	0.025	
Impedancia del bucle de defecto (PE 3)	Z _o [mΩ/m]	0.179	0.157	0.157	0.123	0.097	0.075	0.054	0.044	0.041	0.027	
Resistencia homopolar cortocircuito fase - PE	R _o [mΩ/m]	0.157	0.150	0.150	0.146	0.128	0.114	0.085	0.076	0.071	0.042	
Reactancia homopolar cortocircuito fase - PE	X _o [mΩ/m]	0.105	0.100	0.100	0.064	0.052	0.038	0.026	0.020	0.022	0.013	
Impedancia homopolar cortocircuito fase - PE	Z _o [mΩ/m]	0.189	0.180	0.180	0.159	0.139	0.120	0.089	0.079	0.075	0.044	
Caída de tensión con carga distribuida ΔV [V/m/A]10 ⁻⁶	cosφ = 0.70	71.1	53.4	56.6	46.6	35.2	27.9	19.8	16.6	14.8	**	
	cosφ = 0.75	73.8	55.4	58.8	48.3	36.2	28.7	20.6	17.2	15.2	**	
	cosφ = 0.80	76.1	57.2	60.8	49.9	37.1	29.4	21.3	17.7	15.6	**	
	cosφ = 0.85	78.3	58.8	62.7	51.3	37.8	30.0	21.9	18.1	15.9	**	
	cosφ = 0.90	80.0	60.1	64.2	52.4	38.3	30.4	22.5	18.4	16.0	**	
	cosφ = 0.95	80.9	60.9	65.2	53.0	38.3	30.4	22.8	18.5	16.0	**	
	cosφ = 1.00	77.3	58.3	62.8	50.7	35.5	28.2	21.9	17.4	14.8	**	
Peso [PE 1]	p [kg/m]	17.6	16.8	16.8	17.9	22.4	27.2	40.7	48.5	55.0	81.3	
Peso [PE 2]	p [kg/m]	20.7	19.9	19.9	21.0	26.6	33.4	48.3	57.6	66.5	96.6	
Peso [PE 3]	p [kg/m]	18.6	17.8	17.8	18.9	23.8	29.0	43.1	51.5	58.4	86.3	
Carga calorífica	[kWh/m]	3.4	4.1	4.1	4.5	6.4	7.9	12.0	14.3	15.8	24.0	
Grado de protección	IP	55	55	55	55	55	55	55	55	55	55	
Clase de resistencia térmica material aislante		B/F*	B/F*	B/F*	B/F*	B/F*	B/F*	B/F*	B/F*	B/F*	B/F*	
Pérdidas por efecto Joule con corriente nominal	P [W/m]	106	129	218	274	315	391	475	618	820	950	
Temperatura ambiente mín/máx	[°C]	-5/60	-5/60	-5/60	-5/60	-5/60	-5/60	-5/60	-5/60	-5/60	-5/60	
Resistencia mecánica	IK	10	10	10	10	10	10	10	10	10	10	

**5000A AI - Solo para transporte de energía

- Normas y conformidad: IEC/EN 61439-6
- Producto adecuado clima templado húmedo, constante/cíclico:
- IEC 60068 2-11: Ensayos ambientales Parte 2-11: Ensayos-ensayo Ka: Niebla salina.
- IEC 60068 2-30: Ensayos ambientales Parte 2-30: Ensayos-ensayo Db: Cálido/húmedo, cíclico (ciclo 12 h + 12 h).
- Grado de protección: IP55, también IP65 bajo pedido; líneas de transporte IPx7 disponibles con accesorios, bajo pedido.
- Aislamiento y acabado de los conductores: Conductores aislados en toda la longitud, aluminio estañado y cobre sin galvanizar.
- Material de la envoltura: Chapa de acero galvanizado de 1,5 mm, prepintada o en acero inoxidable (disponible, si se desea, con pintura especial y/o espesor de 2 mm o con caja de acero inoxidable).

* Clase F - Resistencia térmica (155°C) disponible bajo pedido.

In: la corriente nominal se refiere a una temperatura ambiente de 40 °C.
ΔV: para cálculos, consulte el capítulo «Guía de selección»



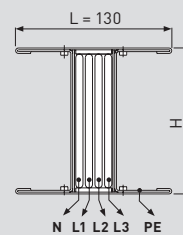
PE 1
Versión estándar



PE 2
Tierra extra - COBRE



PE 3
Tierra extra - ALUMINIO
SCP AI 3L+N+50% PE
(disponible bajo pedido)



SUPER COMPACT (SCP)

Datos técnicos

SCP CU (4 Conductors)

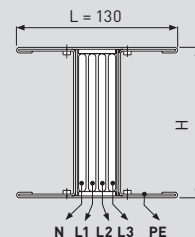
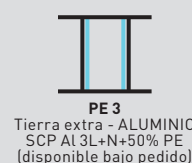
SCP Cu 60Hz - 3 Conductores											
		BARRA SENCILLA						BARRA DOBLE			2 x 3200
	In [A]	800	1000	1250	1600	2000	2500	Ta	4000	5000	6300
Corriente Nominal	In [A]	800	1000	1250	1600	2000	2500	Ta	4000	5000	6300
Dimensiones generales del electroducto	L x H [mm]	125x130	125x130	125x130	125x170	125x170	125x220	125x380	125x440	125x480	-
Tensión de servicio	Ue [V]	1000	1000	1000	1000	1000	1000	1000	1000	1000	1000
Tensión de aislamiento	Ui [V]	1000	1000	1000	1000	1000	1000	1000	1000	1000	1000
Frecuencia nominal	f [Hz]	60	60	60	60	60	60	60	60	60	60
Corriente de corta duración asignada (1 s)	I _{cw} [kA]rms	45	50	60	85	88	88	170	176	176	170
Corriente de cresta	I _{pk} [kA]	95	110	132	187	194	194	374	387	387	374
Corriente de corta duración asignada del conductor de protección (1 s)	I _{cw} [kA]rms	27	30	36	51	53	53	102	106	106	102
Corriente de cresta del conductor de protección	I _{pk} [kA]	57	66	79	112	116	116	224	232	232	224
Resistencia de fase	R ₂₀ [mΩ/m]	0.040	0.031	0.031	0.023	0.018	0.014	0.011	0.009	0.007	0.006
Reactancia de fase (60 Hz)	X [mΩ/m]	0.028	0.020	0.020	0.018	0.017	0.013	0.008	0.007	0.007	0.004
Impedancia de fase	Z [mΩ/m]	0.048	0.037	0.037	0.029	0.025	0.019	0.014	0.012	0.010	0.007
Resistencia de fase en condiciones térmicas	Rt [mΩ/m]	0.043	0.035	0.038	0.027	0.023	0.017	0.013	0.011	0.009	0.007
Impedancia de fase en condiciones térmicas	Z [mΩ/m]	0.051	0.041	0.043	0.033	0.028	0.022	0.016	0.014	0.011	0.008
Resistencia del conductor de protección (PE 1)	R _{PE} [mΩ/m]	0.130	0.130	0.130	0.117	0.117	0.105	0.078	0.071	0.067	0.039
Resistencia del conductor de protección (PE 2)	R _{PE} [mΩ/m]	0.036	0.036	0.036	0.029	0.029	0.020	0.016	0.014	0.011	0.008
Resistencia del conductor de protección (PE 3)	R _{PE} [mΩ/m]	0.048	0.048	0.048	0.039	0.039	0.031	0.022	0.019	0.017	0.011
Reactancia del conductor de protección (60 Hz)	X _{PE} [mΩ/m]	0.065	0.065	0.065	0.053	0.053	0.038	0.026	0.020	0.019	0.013
Resistencia del bucle de defecto (PE 1)	R _o [mΩ/m]	0.170	0.161	0.161	0.140	0.136	0.119	0.089	0.080	0.074	0.044
Resistencia del bucle de defecto (PE 2)	R _o [mΩ/m]	0.076	0.067	0.067	0.051	0.047	0.035	0.028	0.023	0.018	0.014
Resistencia del bucle de defecto (PE 3)	R _o [mΩ/m]	0.088	0.079	0.079	0.061	0.057	0.045	0.034	0.028	0.024	0.017
Reactancia del bucle de defecto (60 Hz)	X _o [mΩ/m]	0.092	0.085	0.085	0.071	0.070	0.052	0.035	0.028	0.026	0.017
Impedancia del bucle de defecto (PE 1)	Z _o [mΩ/m]	0.193	0.182	0.182	0.157	0.153	0.130	0.095	0.085	0.079	0.048
Impedancia del bucle de defecto (PE 2)	Z _o [mΩ/m]	0.119	0.108	0.108	0.087	0.084	0.062	0.044	0.036	0.032	0.022
Impedancia del bucle de defecto (PE 3)	Z _o [mΩ/m]	0.127	0.116	0.116	0.094	0.090	0.069	0.048	0.040	0.036	0.024
Resistencia homopolar cortocircuito fase - PE	R _o [mΩ/m]	0.143	0.140	0.140	0.124	0.123	0.110	0.081	0.074	0.069	0.041
Reactancia homopolar cortocircuito fase - PE	X _o [mΩ/m]	0.102	0.092	0.092	0.077	0.075	0.056	0.038	0.030	0.029	0.019
Impedancia homopolar cortocircuito fase - PE	Z _o [mΩ/m]	0.175	0.167	0.167	0.146	0.144	0.123	0.089	0.079	0.075	0.045
Caída de tensión con carga distribuida ΔV [V/(m/A)10 ⁴]	cosφ = 0.70	43.3	34.0	35.5	27.8	24.1	18.7	13.2	11.4	9.7	**
	cosφ = 0.75	43.9	34.6	36.2	28.1	24.3	18.9	13.4	11.6	9.8	**
	cosφ = 0.80	44.3	35.0	36.8	28.4	24.4	18.9	13.5	11.7	9.8	**
	cosφ = 0.85	44.4	35.2	37.1	28.4	24.3	18.8	13.6	11.7	9.7	**
	cosφ = 0.90	44.1	35.2	37.1	28.2	23.9	18.6	13.5	11.7	9.5	**
	cosφ = 0.95	43.0	34.5	36.6	27.4	23.1	17.9	13.2	11.4	9.1	**
	cosφ = 1.00	37.4	30.5	32.7	23.8	19.6	15.1	11.5	10.0	7.5	**
Peso (PE 1)	p [kg/m]	26.9	29.5	30.8	38.7	42.5	54.9	80.1	94.9	115.7	160.1
Peso (PE 2)	p [kg/m]	30.1	32.6	33.9	41.9	46.7	61.0	87.7	104.0	127.2	175.3
Peso (PE 3)	p [kg/m]	28.0	30.5	31.8	39.7	43.9	56.6	82.5	97.9	119.1	165.1
Carga calorífica	[kWh/m]	3.4	4.1	4.1	6.0	6.1	7.9	12.0	14.3	15.8	24.0
Grado de protección	IP	55	55	55	55	55	55	55	55	55	55
Clase de resistencia térmica material aislante		B/F*	B/F*	B/F*	B/F*	B/F*	B/F*	B/F*	B/F*	B/F*	B/F*
Pérdidas por efecto Joule con corriente nominal	P [W/m]	83	106	177	211	271	326	407	552	651	788
Temperatura ambiente mín/máx	[°C]	-5/60	-5/60	-5/60	-5/60	-5/60	-5/60	-5/60	-5/60	-5/60	-5/60
Resistencia mecánica	IK	10	10	10	10	10	10	10	10	10	10

**6300A Cu - Solo para transporte de energía

- Normas y conformidad: IEC/EN 61439-6
- Producto adecuado clima templado húmedo, constante/cíclico:
- IEC 60068 2-11: Ensayos ambientales Parte 2-11: Ensayos-ensayo Ka: Niebla salina.
- IEC 60068 2-30: Ensayos ambientales Parte 2-30: Ensayos-ensayo Db: Cálido/húmedo, cíclico (ciclo 12 h + 12 h).
- Grado de protección: IP55, también IP65 bajo pedido; líneas de transporte IPx7 disponibles con accesorios, bajo pedido.
- Aislamiento y acabado de los conductores: Conductores aislados en toda la longitud, aluminio estañado y cobre sin galvanizar.
- Material de la envoltura: Chapa de acero galvanizado de 1,5 mm, prepintada o en acero inoxidable [disponible, si se desea, con pintura especial y/o espesor de 2 mm o con caja de acero inoxidable].

* Clase F - Resistencia térmica (155°C) disponible bajo pedido.

In: la corriente nominal se refiere a una temperatura ambiente de 40 °C.
ΔV: para cálculos, consulte el capítulo «Guía de selección»



SUPER COMPACT (SCP)

Datos técnicos

SCP5 AI - Clean Earth - 5 conductors

SCP AI 60Hz - 4 Conductores												
		BARRA SENCILLA						BARRA DOBLE				2 x 2500
	In [A]	630	800	1000	1250	1600	2000	2500	3200	4000	5000	
Corriente Nominal	In [A]	630	800	1000	1250	1600	2000	2500	3200	4000	5000	
Dimensiones generales del electroducto	L x H [mm]	130x130	130x130	130x130	130x130	130x170	130x220	130x380	130x440	130x480	-	
Tensión de servicio	Ue [V]	1000	1000	1000	1000	1000	1000	1000	1000	1000	1000	
Tensión de aislamiento	Ui [V]	1000	1000	1000	1000	1000	1000	1000	1000	1000	1000	
Frecuencia nominal	f [Hz]	60	60	60	60	60	60	60	60	60	60	
Corriente de corta duración asignada (1 s)	I _{cw} [kA]rms	36	42	50	75	80	80	150	160	160	150	
Corriente de cresta	I _{pk} [kA]	76	88	110	165	176	176	330	352	352	330	
Corriente de corta duración asignada del neutro (1 s)	I _{cw} [kA]rms	22	25	30	45	48	48	90	96	96	90	
Corriente de cresta del neutro	I _{pk} [kA]	48	55	66	99	106	106	198	211	211	198	
Corriente de corta duración asignada del conductor de protección (1 s)	I _{cw} [kA]rms	22	25	30	45	48	48	90	96	96	90	
Corriente de cresta del conductor de protección	I _{pk} [kA]	48	55	66	99	106	106	198	211	211	198	
Resistencia de fase	R ₂₀ [mΩ/m]	0.082	0.061	0.061	0.049	0.035	0.027	0.022	0.017	0.013	0.011	
Reactancia de fase (60 Hz)	X [mΩ/m]	0.028	0.020	0.020	0.018	0.017	0.013	0.007	0.007	0.007	0.004	
Impedancia de fase	Z [mΩ/m]	0.086	0.064	0.064	0.052	0.038	0.030	0.023	0.018	0.015	0.012	
Resistencia de fase en condiciones térmicas	R _t [mΩ/m]	0.089	0.067	0.073	0.059	0.041	0.033	0.025	0.020	0.017	0.013	
Impedancia de fase en condiciones térmicas	Z [mΩ/m]	0.093	0.070	0.075	0.061	0.044	0.035	0.026	0.021	0.019	0.013	
Resistencia del neutro	R ₂₀ [mΩ/m]	0.082	0.061	0.061	0.049	0.035	0.027	0.022	0.017	0.013	0.011	
Resistencia del conductor de protección (PE 1)	R _{PE} [mΩ/m]	0.130	0.130	0.130	0.130	0.117	0.105	0.077	0.070	0.067	0.039	
Resistencia del conductor de protección (PE 2)	R _{PE} [mΩ/m]	0.036	0.036	0.036	0.036	0.029	0.020	0.016	0.014	0.011	0.008	
Resistencia del conductor de protección (PE 3)	R _{PE} [mΩ/m]	0.048	0.048	0.048	0.048	0.039	0.031	0.022	0.019	0.017	0.011	
Reactancia del conductor de protección (60 Hz)	X _{PE} [mΩ/m]	0.096	0.094	0.094	0.058	0.047	0.034	0.024	0.018	0.019	0.012	
Resistencia del bucle de defecto (PE 1)	R _o [mΩ/m]	0.211	0.190	0.190	0.178	0.152	0.132	0.099	0.087	0.080	0.050	
Resistencia del bucle de defecto (PE 2)	R _o [mΩ/m]	0.117	0.096	0.096	0.084	0.063	0.047	0.038	0.031	0.025	0.019	
Resistencia del bucle de defecto (PE 3)	R _o [mΩ/m]	0.129	0.108	0.108	0.096	0.073	0.058	0.044	0.036	0.031	0.022	
Reactancia del bucle de defecto (60 Hz)	X _o [mΩ/m]	0.124	0.114	0.114	0.076	0.064	0.047	0.031	0.025	0.026	0.016	
Impedancia del bucle de defecto (PE 1)	Z _o [mΩ/m]	0.245	0.222	0.222	0.193	0.164	0.140	0.104	0.091	0.085	0.052	
Impedancia del bucle de defecto (PE 2)	Z _o [mΩ/m]	0.171	0.149	0.149	0.113	0.090	0.067	0.049	0.040	0.036	0.025	
Impedancia del bucle de defecto (PE 3)	Z _o [mΩ/m]	0.179	0.157	0.157	0.123	0.097	0.075	0.054	0.044	0.041	0.027	
Resistencia homopolar cortocircuito fase - N	R _o [mΩ/m]	0.109	0.081	0.081	0.065	0.046	0.036	0.029	0.022	0.018	0.015	
Reactancia homopolar cortocircuito fase - N	X _o [mΩ/m]	0.037	0.027	0.027	0.024	0.022	0.018	0.010	0.010	0.010	0.005	
Impedancia homopolar cortocircuito fase - N	Z _o [mΩ/m]	0.115	0.085	0.085	0.069	0.051	0.040	0.031	0.024	0.020	0.015	
Resistencia homopolar cortocircuito fase - PE	R _o [mΩ/m]	0.157	0.150	0.150	0.146	0.128	0.114	0.085	0.076	0.071	0.042	
Reactancia homopolar cortocircuito fase - PE	X _o [mΩ/m]	0.105	0.100	0.100	0.064	0.052	0.038	0.026	0.020	0.022	0.013	
Impedancia homopolar cortocircuito fase - PE	Z _o [mΩ/m]	0.189	0.180	0.180	0.159	0.139	0.120	0.089	0.079	0.075	0.044	
Caída de tensión con carga distribuida ΔV [V/(m/A)]10 ⁻⁶	cosφ = 0.70	71.1	53.4	56.6	46.6	35.2	27.9	19.8	16.6	14.8	**	
	cosφ = 0.75	73.8	55.4	58.8	48.3	36.2	28.7	20.6	17.2	15.2	**	
	cosφ = 0.80	76.1	57.2	60.8	49.9	37.1	29.4	21.3	17.7	15.6	**	
	cosφ = 0.85	78.3	58.8	62.7	51.3	37.8	30.0	21.9	18.1	15.9	**	
	cosφ = 0.90	80.0	60.1	64.2	52.4	38.3	30.4	22.5	18.4	16.0	**	
	cosφ = 0.95	80.9	60.9	65.2	53.0	38.3	30.4	22.8	18.5	16.0	**	
cosφ = 1.00	77.3	58.3	62.8	50.7	35.5	28.2	21.9	17.4	14.8	**		
Peso (PE 1)	p [kg/m]	18.7	18.3	18.3	19.8	25.1	30.7	42.8	51.3	58.5	85.6	
Peso (PE 2)	p [kg/m]	21.9	21.5	21.5	23.0	29.3	36.9	50.4	60.4	70.0	100.8	
Peso (PE 3)	p [kg/m]	19.8	19.3	19.3	20.8	26.5	32.5	45.3	54.3	61.9	90.6	
Carga calorífica	[kWh/m]	4.5	5.5	5.5	6.0	8.5	10.5	16.0	19.0	21.0	32.0	
Grado de protección	IP	55	55	55	55	55	55	55	55	55	55	
Clase de resistencia térmica material aislante		B/F*	B/F*	B/F*	B/F*	B/F*	B/F*	B/F*	B/F*	B/F*	B/F*	
Pérdidas por efecto Joule con corriente nominal	P [W/m]	106	129	218	274	315	391	475	618	820	950	
Temperatura ambiente mín/máx	[°C]	-5/60	-5/60	-5/60	-5/60	-5/60	-5/60	-5/60	-5/60	-5/60	-5/60	
Resistencia mecánica	IK	10	10	10	10	10	10	10	10	10	10	

**5000A Al - Solo para transporte de energía

- Normas y conformidad: IEC/EN 61439-6
- Producto adecuado clima templado húmedo, constante/cíclico:
- IEC 60068 2-11: Ensayos ambientales Parte 2-11: Ensayos-ensayo Ka: Niebla salina.
- IEC 60068 2-30: Ensayos ambientales Parte 2-30: Ensayos-ensayo Db: Cálido/húmedo, cíclico (ciclo 12 h + 12 h).
- Grado de protección: IP55, también IP65 bajo pedido; líneas de transporte IPx7 disponibles con accesorios, bajo pedido.
- Aislamiento y acabado de los conductores: Conductores aislados en toda la longitud, aluminio estañado y cobre sin galvanizar.
- Material de la envolvente: Chapa de acero galvanizado de 1,5 mm, prepintada o en acero inoxidable (disponible, si se desea, con pintura especial y/o espesor de 2 mm o con caja de acero inoxidable).

* Clase F - Resistencia térmica (155°C) disponible bajo pedido.

In: la corriente nominal se refiere a una temperatura ambiente de 40 °C. ΔV: para cálculos, consulte el capítulo «Guía de selección»



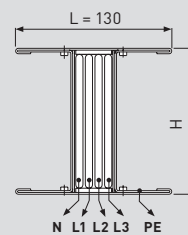
PE 1 Versión estándar



PE 2 Tierra extra - COBRE



PE 3 Tierra extra - ALUMINIO SCP AI 3L+N+50% PE (disponible bajo pedido)



Nota: **5000A Al - Solo para el transporte de energía.

SUPER COMPACT (SCP)

Datos técnicos

SCP5 CU - Clean Earth - 5 conductores

SCP Cu 60Hz - 4 Conductores											
		BARRA SENCILLA						BARRA DOBLE			2 x 3200
		800	1000	1250	1600	2000	2500	3200	4000	5000	
Corriente Nominal	I_n [A]	800	1000	1250	1600	2000	2500	3200	4000	5000	6300
Dimensiones generales del electroducto	L x H [mm]	130x130	130x130	130x130	130x170	130x170	130x220	130x380	130x440	130x480	-
Tensión de servicio	U_e [V]	1000	1000	1000	1000	1000	1000	1000	1000	1000	1000
Tensión de aislamiento	U_i [V]	1000	1000	1000	1000	1000	1000	1000	1000	1000	1000
Frecuencia nominal	f [Hz]	60	60	60	60	60	60	60	60	60	60
Corriente de corta duración asignada (1 s)	I_{cw} [kA]rms	45	50	60	85	88	88	170	176	176	170
Corriente de cresta	I_{pk} [kA]	95	110	132	187	194	194	374	387	387	374
Corriente de corta duración asignada del neutro (1 s)	I_{cw} [kA]rms	27	30	36	51	53	53	102	106	106	102
Corriente de cresta del neutro	I_{pk} [kA]	57	66	79	112	116	116	224	232	232	224
Corriente de corta duración asignada del conductor de protección (1 s)	I_{cw} [kA]rms	27	30	36	51	53	53	102	106	106	102
Corriente de cresta del conductor de protección	I_{pk} [kA]	57	66	79	112	116	116	224	232	232	224
Resistencia de fase	R_{20} [mΩ/m]	0.040	0.031	0.031	0.023	0.018	0.014	0.011	0.009	0.007	0.006
Reactancia de fase (60 Hz)	X [mΩ/m]	0.028	0.020	0.020	0.018	0.017	0.013	0.008	0.007	0.007	0.004
Impedancia de fase	Z [mΩ/m]	0.048	0.037	0.037	0.029	0.025	0.019	0.014	0.012	0.010	0.007
Resistencia de fase en condiciones térmicas	R_t [mΩ/m]	0.043	0.035	0.038	0.027	0.023	0.017	0.013	0.011	0.009	0.007
Impedancia de fase en condiciones térmicas	Z [mΩ/m]	0.051	0.041	0.043	0.033	0.028	0.022	0.016	0.014	0.011	0.008
Resistencia del neutro	R_{20} [mΩ/m]	0.040	0.031	0.031	0.023	0.018	0.014	0.011	0.009	0.007	0.006
Resistencia del conductor de protección (PE 1)	R_{PE} [mΩ/m]	0.130	0.130	0.130	0.117	0.117	0.105	0.077	0.070	0.067	0.039
Resistencia del conductor de protección (PE 2)	R_{PE} [mΩ/m]	0.036	0.036	0.036	0.029	0.029	0.020	0.016	0.014	0.011	0.008
Resistencia del conductor de protección (PE 3)	R_{PE} [mΩ/m]	0.048	0.048	0.048	0.040	0.039	0.031	0.022	0.019	0.017	0.011
Reactancia del conductor de protección (60 Hz)	X_{PE} [mΩ/m]	0.065	0.065	0.065	0.053	0.053	0.038	0.026	0.020	0.019	0.013
Resistencia del bucle de defecto (PE 1)	R_o [mΩ/m]	0.169	0.160	0.160	0.139	0.135	0.119	0.089	0.080	0.074	0.044
Resistencia del bucle de defecto (PE 2)	R_o [mΩ/m]	0.076	0.067	0.067	0.052	0.047	0.035	0.028	0.023	0.018	0.014
Resistencia del bucle de defecto (PE 3)	R_o [mΩ/m]	0.088	0.079	0.079	0.062	0.057	0.045	0.034	0.028	0.024	0.017
Reactancia del bucle de defecto (60 Hz)	X_o [mΩ/m]	0.092	0.085	0.085	0.071	0.070	0.052	0.035	0.028	0.026	0.017
Impedancia del bucle de defecto (PE 1)	Z_o [mΩ/m]	0.193	0.182	0.182	0.156	0.152	0.130	0.095	0.084	0.079	0.048
Impedancia del bucle de defecto (PE 2)	Z_o [mΩ/m]	0.119	0.108	0.108	0.088	0.084	0.062	0.044	0.036	0.032	0.022
Impedancia del bucle de defecto (PE 3)	Z_o [mΩ/m]	0.127	0.116	0.116	0.094	0.090	0.069	0.048	0.040	0.036	0.024
Resistencia homopolar cortocircuito fase - N	R_o [mΩ/m]	0.053	0.041	0.041	0.030	0.025	0.019	0.015	0.012	0.009	0.008
Reactancia homopolar cortocircuito fase - N	X_o [mΩ/m]	0.037	0.027	0.027	0.024	0.022	0.018	0.011	0.010	0.010	0.006
Impedancia homopolar cortocircuito fase - N	Z_o [mΩ/m]	0.065	0.049	0.049	0.038	0.033	0.026	0.019	0.016	0.013	0.009
Resistencia homopolar cortocircuito fase - PE	R_o [mΩ/m]	0.143	0.140	0.140	0.124	0.123	0.110	0.081	0.074	0.069	0.041
Reactancia homopolar cortocircuito fase - PE	X_o [mΩ/m]	0.102	0.092	0.092	0.077	0.075	0.056	0.038	0.030	0.029	0.019
Impedancia homopolar cortocircuito fase - PE	Z_o [mΩ/m]	0.175	0.167	0.167	0.146	0.144	0.123	0.089	0.079	0.075	0.045
Caída de tensión con carga distribuida ΔV [V/m/A]10 ⁻⁶	$\cos\phi = 0.70$	43.3	34.0	35.5	27.8	24.1	18.7	13.2	11.4	9.7	**
	$\cos\phi = 0.75$	43.9	34.6	36.2	28.1	24.3	18.9	13.4	11.6	9.8	**
	$\cos\phi = 0.80$	44.3	35.0	36.8	28.4	24.4	18.9	13.5	11.7	9.8	**
	$\cos\phi = 0.85$	44.4	35.2	37.1	28.4	24.3	18.8	13.6	11.7	9.7	**
	$\cos\phi = 0.90$	44.1	35.2	37.1	28.2	23.9	18.6	13.5	11.7	9.5	**
	$\cos\phi = 0.95$	43.0	34.5	36.6	27.4	23.1	17.9	13.2	11.4	9.1	**
	$\cos\phi = 1.00$	37.4	30.5	32.7	23.8	19.6	15.1	11.5	10.0	7.5	**
Peso (PE 1)	p [kg/m]	30.9	34.5	35.9	45.7	51.0	66.0	87.0	103.3	126.9	174.0
Peso (PE 2)	p [kg/m]	34.0	37.7	39.0	48.8	55.2	72.2	94.6	112.4	138.4	189.2
Peso (PE 3)	p [kg/m]	31.9	35.6	36.9	46.7	52.4	67.8	89.5	106.3	130.2	179.0
Carga calorífica	[kWh/m]	4.5	5.5	5.5	8.0	8.2	10.5	16.0	19.0	21.0	32.0
Grado de protección	IP	55	55	55	55	55	55	55	55	55	55
Clase de resistencia térmica material aislante		B/F*	B/F*	B/F*	B/F*	B/F*	B/F*	B/F*	B/F*	B/F*	B/F*
Pérdidas por efecto Joule con corriente nominal	P [W/m]	83	106	177	211	271	326	407	552	651	788
Temperatura ambiente mín/máx	[°C]	-5/60	-5/60	-5/60	-5/60	-5/60	-5/60	-5/60	-5/60	-5/60	-5/60
Resistencia mecánica	IK	10	10	10	10	10	10	10	10	10	10

**6300A Cu - Solo para transporte de energía

- Normas y conformidad: IEC/EN 61439-6
- Producto adecuado clima templado húmedo, constante/cíclico:
- IEC 60068 2-11: Ensayos ambientales Parte 2-11: Ensayos-ensayo Ka: Niebla salina.
- IEC 60068 2-30: Ensayos ambientales Parte 2-30: Ensayos-ensayo Db: Cálido/húmedo, cíclico (ciclo 12 h + 12 h).
- Grado de protección:
- IP55, también IP65 bajo pedido; líneas de transporte IPx7 disponibles con accesorios, bajo pedido.
- Aislamiento y acabado de los conductores:
- Conductores aislados en toda la longitud, aluminio estañado y cobre sin galvanizar.
- Material de la envoltura:
- Chapa de acero galvanizado de 1,5 mm, prepintada o en acero inoxidable [disponible, si se desea, con pintura especial y/o espesor de 2 mm o con caja de acero inoxidable].

* Clase F- Resistencia térmica (155°C) disponible bajo pedido.

In: la corriente nominal se refiere a una temperatura ambiente de 40 °C.
 ΔV : para cálculos, consulte el capítulo «Guía de selección»



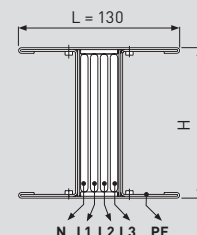
PE 1 Versión estándar



PE 2 Tierra extra - COBRE SCP Cu 3L+N+50% PE (conductores de cobre estañado disponibles bajo pedido)



PE 3 Tierra extra - ALUMINIO



Nota: **6300A Cu - Solo para el transporte de energía.

SUPER COMPACT (SCP)

technical data

SCP 2N Al - Double Neutral

SCP Al 60Hz - 5 Conductores											
		BARRA SENCILLA						BARRA DOBLE			
		630	800	1000	1250	1600	2000	2500	3200	4000	5000
Corriente Nominal	In [A]	630	800	1000	1250	1600	2000	2500	3200	4000	5000
Dimensiones generales del electroducto	L x H [mm]	140x130	140x130	140x130	140x130	140x170	140x220	140x380	140x440	140x480	-
Tensión de servicio	Ue [V]	1000	1000	1000	1000	1000	1000	1000	1000	1000	1000
Tensión de aislamiento	Ui [V]	1000	1000	1000	1000	1000	1000	1000	1000	1000	1000
Frecuencia nominal	f [Hz]	60	60	60	60	60	60	60	60	60	60
Corriente de corta duración asignada (1 s)	I _{cw} [kA]rms	36	42	50	75	80	80	150	160	160	150
Corriente de cresta	I _{pk} [kA]	76	88	110	165	176	176	330	352	352	330
Corriente de corta duración asignada del neutro (1 s)	I _{cn} [kA]rms	22	25	30	45	48	48	90	96	96	90
Corriente de cresta del neutro	I _{cn} [kA]	48	55	66	99	106	106	198	211	211	198
Corriente de corta duración asignada del conductor de protección (1 s)	I _{cn} [kA]rms	22	25	30	45	48	48	90	96	96	90
Corriente de protección del conductor de protección	I _{pk} [kA]	48	55	66	99	106	106	198	211	211	198
Resistencia de fase	R ₂₀ [mΩ/m]	0.082	0.061	0.061	0.049	0.035	0.027	0.022	0.017	0.013	0.011
Reactancia de fase (60 Hz)	X [mΩ/m]	0.028	0.020	0.020	0.018	0.017	0.013	0.007	0.007	0.007	0.004
Impedancia de fase	Z [mΩ/m]	0.086	0.064	0.064	0.052	0.038	0.030	0.023	0.018	0.015	0.012
Resistencia de fase en condiciones térmicas	R _t [mΩ/m]	0.089	0.067	0.073	0.059	0.041	0.033	0.025	0.020	0.017	0.013
Impedancia de fase en condiciones térmicas	Z [mΩ/m]	0.093	0.070	0.075	0.061	0.044	0.035	0.026	0.021	0.019	0.013
Resistencia del neutro	R ₂₀ [mΩ/m]	0.082	0.061	0.061	0.049	0.035	0.027	0.022	0.017	0.013	0.011
Reactancia tierra funcional (FE)	R ₂₀ [mΩ/m]	0.082	0.061	0.061	0.049	0.035	0.027	0.022	0.017	0.013	0.011
Reactancia tierra	X [mΩ/m]	0.028	0.020	0.020	0.018	0.017	0.013	0.007	0.007	0.007	0.004
Resistencia del conductor de protección (PE 1)	R _{PE} [mΩ/m]	0.125	0.125	0.125	0.125	0.114	0.102	0.076	0.069	0.066	0.038
Resistencia del conductor de protección (PE 2)	R _{PE} [mΩ/m]	0.036	0.036	0.036	0.036	0.028	0.020	0.016	0.014	0.011	0.008
Resistencia del conductor de protección (PE 3)	R _{PE} [mΩ/m]	0.047	0.047	0.047	0.047	0.038	0.031	0.022	0.019	0.017	0.011
Reactancia del conductor de protección (60 Hz)	X _{PE} [mΩ/m]	0.096	0.094	0.094	0.058	0.047	0.034	0.024	0.018	0.019	0.012
Resistencia del bucle de defecto (PE 1)	R _o [mΩ/m]	0.131	0.101	0.101	0.084	0.061	0.048	0.039	0.030	0.025	0.019
Resistencia del bucle de defecto (PE 2)	R _o [mΩ/m]	0.106	0.083	0.083	0.069	0.050	0.039	0.031	0.024	0.020	0.016
Resistencia del bucle de defecto (PE 3)	R _o [mΩ/m]	0.112	0.087	0.087	0.073	0.053	0.041	0.033	0.026	0.021	0.016
Reactancia del bucle de defecto (60 Hz)	X _o [mΩ/m]	0.124	0.114	0.114	0.076	0.064	0.047	0.031	0.025	0.026	0.016
Impedancia del bucle de defecto (PE 1)	Z _o [mΩ/m]	0.180	0.153	0.153	0.113	0.088	0.067	0.050	0.039	0.036	0.025
Impedancia del bucle de defecto (PE 2)	Z _o [mΩ/m]	0.163	0.141	0.141	0.102	0.081	0.061	0.044	0.035	0.033	0.022
Impedancia del bucle de defecto (PE 3)	Z _o [mΩ/m]	0.166	0.143	0.143	0.105	0.083	0.062	0.045	0.036	0.034	0.023
Resistencia homopolar cortocircuito fase - N	R _o [mΩ/m]	0.109	0.081	0.081	0.065	0.046	0.036	0.029	0.022	0.018	0.015
Reactancia homopolar cortocircuito fase - N	X _o [mΩ/m]	0.037	0.027	0.027	0.024	0.022	0.018	0.010	0.010	0.010	0.005
Impedancia homopolar cortocircuito fase - N	Z _o [mΩ/m]	0.115	0.085	0.085	0.069	0.051	0.040	0.031	0.024	0.020	0.015
Resistencia homopolar cortocircuito fase - FE	R _o [mΩ/m]	0.109	0.081	0.081	0.065	0.046	0.036	0.029	0.022	0.018	0.015
Reactancia homopolar cortocircuito fase - FE	X _o [mΩ/m]	0.037	0.027	0.027	0.024	0.022	0.018	0.010	0.010	0.010	0.005
Impedancia homopolar cortocircuito fase - FE	Z _o [mΩ/m]	0.115	0.085	0.085	0.069	0.051	0.040	0.031	0.024	0.020	0.015
Caída de tensión con carga distribuida ΔV [V/m/A]10 ⁻⁶	cosφ = 0.70	71.1	53.4	56.6	46.6	35.2	27.9	19.8	16.6	14.8	**
	cosφ = 0.75	73.8	55.4	58.8	48.3	36.2	28.7	20.6	17.2	15.2	**
	cosφ = 0.80	76.1	57.2	60.8	49.9	37.1	29.4	21.3	17.7	15.6	**
	cosφ = 0.85	78.3	58.8	62.7	51.3	37.8	30.0	21.9	18.1	15.9	**
	cosφ = 0.90	80.0	60.1	64.2	52.4	38.3	30.4	22.5	18.4	16.0	**
	cosφ = 0.95	80.9	60.9	65.2	53.0	38.3	30.4	22.8	18.5	16.0	**
	cosφ = 1.00	77.3	58.3	62.8	50.7	35.5	28.2	21.9	17.4	14.8	**
Peso [PE 1]	p [kg/m]	19.9	19.8	19.8	21.7	27.8	34.2	44.9	54.1	62.0	89.9
Peso [PE 2]	p [kg/m]	23.0	23.0	23.0	24.9	32.0	40.3	52.5	63.2	73.5	105.1
Peso [PE 3]	p [kg/m]	20.9	20.9	20.9	22.8	29.2	35.9	47.4	57.1	65.3	94.8
Carga calorífica	[kWh/m]	5.6	6.9	6.9	7.5	10.6	13.1	20.0	23.8	26.3	40.0
Grado de protección	IP	55	55	55	55	55	55	55	55	55	55
Clase de resistencia térmica material aislante		B/F*	B/F*	B/F*	B/F*	B/F*	B/F*	B/F*	B/F*	B/F*	B/F*
Pérdidas por efecto Joule con corriente nominal	P [W/m]	106	129	218	274	315	391	475	618	820	950
Temperatura ambiente mín/máx	[°C]	-5/60	-5/60	-5/60	-5/60	-5/60	-5/60	-5/60	-5/60	-5/60	-5/60
Resistencia mecánica	IK	10	10	10	10	10	10	10	10	10	10

**5000A Al - Solo para transporte de energía

- Normas y conformidad: IEC/EN 61439-6
- Producto adecuado clima templado húmedo, constante/cíclico:
- IEC 60068 2-11: Ensayos ambientales Parte 2-11: Ensayos-ensayo Ka: Niebla salina.
- IEC 60068 2-30: Ensayos ambientales Parte 2-30: Ensayos-ensayo Db: Cálido/húmedo, cíclico (ciclo 12 h + 12 h).
- Grado de protección:
- IP55, también IP65 bajo pedido; líneas de transporte IPx7 disponibles con accesorios, bajo pedido.
- Aislamiento y acabado de los conductores:
- Conductores aislados en toda la longitud, aluminio estañado y cobre sin galvanizar.
- Material de la envolvente:
- Chapa de acero galvanizado de 1,5 mm, prepintada o en acero inoxidable (disponible, si se desea, con pintura especial y/o espesor de 2 mm o con caja de acero inoxidable).

* Clase F - Resistencia térmica (155°C) disponible bajo pedido.

In: la corriente nominal se refiere a una temperatura ambiente de 40 °C.
ΔV: para cálculos, consulte el capítulo «Guía de selección»



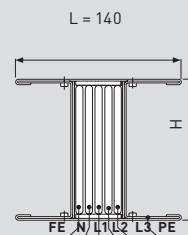
PE 1 Versión estándar



PE 2 Tierra extra - COBRE



PE 3 Tierra extra - ALUMINIO
SCP Al 3L+N+50% PE (disponible bajo pedido)



Nota: **5000A Al - Solo para el transporte de energía.

SUPER COMPACT (SCP)

technical data

SCP 2N CU - Double Neutral

SCP Cu 60Hz - 5 Conductores											
	In [A]	BARRA SENCILLA						BARRA DOBLE			2 x 3200
		800	1000	1250	1600	2000	2500	3200	4000	5000	
Corriente Nominal	In [A]	800	1000	1250	1600	2000	2500	3200	4000	5000	6300
Dimensiones generales del electroducto	L x H [mm]	140x130	140x130	140x130	140x170	140x170	140x220	140x380	140x440	140x480	-
Tensión de servicio	Ue [V]	1000	1000	1000	1000	1000	1000	1000	1000	1000	1000
Tensión de aislamiento	Ui [V]	1000	1000	1000	1000	1000	1000	1000	1000	1000	1000
Frecuencia nominal	f [Hz]	60	60	60	60	60	60	60	60	60	60
Corriente de corta duración asignada (1 s)	I _{cw} [kA]rms	45	50	60	85	88	88	170	176	176	170
Corriente de cresta	I _{pk} [kA]	95	110	132	187	194	194	374	387	387	374
Corriente de corta duración asignada del neutro (1 s)	I _{cn} [kA]rms	27	30	36	51	53	53	102	106	106	102
Corriente de cresta del neutro	I _{pk} [kA]	57	66	79	112	116	116	224	232	232	224
Corriente de corta duración asignada del conductor de protección (1 s)	I _{cn} [kA]rms	27	30	36	51	53	53	102	106	106	102
Corriente de cresta del conductor de protección	I _{pk} [kA]	57	66	79	112	116	116	224	232	232	224
Resistencia de fase	R ₂₀ [mΩ/m]	0.040	0.031	0.031	0.023	0.018	0.014	0.011	0.009	0.007	0.006
Reactancia de fase (60 Hz)	X [mΩ/m]	0.028	0.020	0.020	0.018	0.017	0.013	0.008	0.007	0.007	0.004
Impedancia de fase	Z [mΩ/m]	0.048	0.037	0.037	0.029	0.025	0.019	0.014	0.012	0.010	0.007
Resistencia de fase en condiciones térmicas	R _t [mΩ/m]	0.043	0.035	0.038	0.027	0.023	0.017	0.013	0.011	0.009	0.007
Impedancia de fase en condiciones térmicas	Z [mΩ/m]	0.051	0.041	0.043	0.033	0.028	0.022	0.016	0.014	0.011	0.008
Resistencia del neutro	R ₂₀ [mΩ/m]	0.040	0.031	0.031	0.023	0.018	0.014	0.011	0.009	0.007	0.006
Reactancia tierra funcional (FE)	R ₂₀ [mΩ/m]	0.040	0.031	0.031	0.023	0.018	0.014	0.011	0.009	0.007	0.006
Reactancia tierra	X [mΩ/m]	0.028	0.020	0.020	0.018	0.017	0.013	0.008	0.007	0.007	0.004
Resistencia del conductor de protección (PE 1)	R _{PE} [mΩ/m]	0.125	0.125	0.125	0.114	0.114	0.102	0.076	0.069	0.066	0.038
Resistencia del conductor de protección (PE 2)	R _{PE} [mΩ/m]	0.036	0.036	0.036	0.028	0.028	0.020	0.016	0.014	0.011	0.008
Resistencia del conductor de protección (PE 3)	R _{PE} [mΩ/m]	0.047	0.047	0.047	0.038	0.038	0.031	0.022	0.019	0.017	0.011
Reactancia del conductor de protección (60 Hz)	X _{PE} [mΩ/m]	0.065	0.065	0.065	0.053	0.053	0.038	0.026	0.020	0.019	0.013
Resistencia del bucle de defecto (PE 1)	R _o [mΩ/m]	0.070	0.056	0.056	0.041	0.034	0.026	0.021	0.017	0.013	0.011
Resistencia del bucle de defecto (PE 2)	R _o [mΩ/m]	0.059	0.047	0.047	0.035	0.030	0.022	0.018	0.015	0.011	0.009
Resistencia del bucle de defecto (PE 3)	R _o [mΩ/m]	0.061	0.049	0.049	0.037	0.031	0.024	0.019	0.016	0.012	0.009
Reactancia del bucle de defecto (60 Hz)	X _o [mΩ/m]	0.092	0.085	0.085	0.071	0.070	0.052	0.035	0.028	0.026	0.017
Impedancia del bucle de defecto (PE 1)	Z _o [mΩ/m]	0.116	0.102	0.102	0.082	0.078	0.058	0.041	0.033	0.030	0.020
Impedancia del bucle de defecto (PE 2)	Z _o [mΩ/m]	0.109	0.097	0.097	0.079	0.076	0.056	0.039	0.031	0.029	0.020
Impedancia del bucle de defecto (PE 3)	Z _o [mΩ/m]	0.111	0.099	0.099	0.080	0.076	0.057	0.040	0.032	0.029	0.020
Resistencia homopolar cortocircuito fase - N	R _o [mΩ/m]	0.053	0.041	0.041	0.030	0.025	0.019	0.015	0.012	0.009	0.008
Reactancia homopolar cortocircuito fase - N	X _o [mΩ/m]	0.037	0.027	0.027	0.024	0.022	0.018	0.011	0.010	0.010	0.006
Impedancia homopolar cortocircuito fase - N	Z _o [mΩ/m]	0.065	0.049	0.049	0.038	0.033	0.026	0.019	0.016	0.013	0.009
Resistencia homopolar cortocircuito fase - FE	R _o [mΩ/m]	0.053	0.041	0.041	0.030	0.025	0.019	0.015	0.012	0.009	0.008
Reactancia homopolar cortocircuito fase - FE	X _o [mΩ/m]	0.037	0.027	0.027	0.024	0.022	0.018	0.011	0.010	0.010	0.006
Impedancia homopolar cortocircuito fase - FE	Z _o [mΩ/m]	0.065	0.049	0.049	0.038	0.033	0.026	0.019	0.016	0.013	0.009
Caída de tensión con carga distribuida ΔV [V/m/A]10 ⁻⁶	cosφ =	43.3	34.0	35.5	27.8	24.1	18.7	13.2	11.4	9.7	**
	cosφ = 0.70	43.9	34.6	36.2	28.1	24.3	18.9	13.4	11.6	9.8	**
	cosφ = 0.75	44.3	35.0	36.8	28.4	24.4	18.9	13.5	11.7	9.8	**
	cosφ = 0.80	44.4	35.2	37.1	28.4	24.3	18.8	13.6	11.7	9.7	**
	cosφ = 0.85	44.1	35.2	37.1	28.2	23.9	18.6	13.5	11.7	9.5	**
	cosφ = 0.90	43.0	34.5	36.6	27.4	23.1	17.9	13.2	11.4	9.1	**
	cosφ = 0.95	37.4	30.5	32.7	23.8	19.6	15.1	11.5	10.0	7.5	**
	cosφ = 1.00	34.8	28.9	30.9	22.6	18.5	14.0	10.8	9.3	7.0	**
Peso (PE 1)	p [kg/m]	34.8	39.6	40.9	52.6	59.5	77.1	93.9	111.8	138.0	187.9
Peso (PE 2)	p [kg/m]	38.0	42.8	44.1	55.8	63.6	83.3	101.6	120.9	149.5	203.1
Peso (PE 3)	p [kg/m]	35.8	40.6	42.0	53.6	60.8	78.9	96.4	114.7	141.3	192.9
Carga calorífica	[kWh/m]	5.6	6.9	6.9	10.0	10.3	13.1	20.0	23.8	26.3	40.0
Grado de protección	IP	55	55	55	55	55	55	55	55	55	55
Clase de resistencia térmica material aislante	B/F*	B/F*	B/F*	B/F*	B/F*	B/F*	B/F*	B/F*	B/F*	B/F*	B/F*
Pérdidas por efecto Joule con corriente nominal	P [W/m]	83	106	177	211	271	326	407	552	651	788
Temperatura ambiente mín/máx	[°C]	-5/60	-5/60	-5/60	-5/60	-5/60	-5/60	-5/60	-5/60	-5/60	-5/60
Resistencia mecánica	IK	10	10	10	10	10	10	10	10	10	10

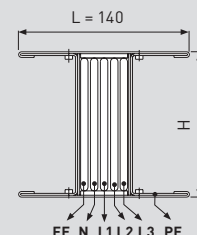
**6300A Cu - Solo para transporte de energía

- Normas y conformidad: IEC/EN 61439-6
- Producto adecuado clima templado húmedo, constante/cíclico:
- IEC 60068 2-11: Ensayos ambientales Parte 2-11: Ensayos-ensayo Ka: Niebla salina.
- IEC 60068 2-30: Ensayos ambientales Parte 2-30: Ensayos-ensayo Db: Cálido/húmedo, cíclico (ciclo 12 h + 12 h).
- Grado de protección: IP55, también IP65 bajo pedido; líneas de transporte IPx7 disponibles con accesorios, bajo pedido.
- Aislamiento y acabado de los conductores: Conductores aislados en toda la longitud, aluminio estañado y cobre sin galvanizar.
- Material de la envoltura: Chapa de acero galvanizado de 1,5 mm, prepintada o en acero inoxidable (disponible, si se desea, con pintura especial y/o espesor de 2 mm o con caja de acero inoxidable).

* Clase F- Resistencia térmica (155°C) disponible bajo pedido.

In: la corriente nominal se refiere a una temperatura ambiente de 40 °C.

ΔV: para cálculos, consulte el capítulo «Guía de selección»



Nota: **6300A Cu - Solo para el transporte de energía.

SUPER COMPACT (SCP)

Informazioni tecniche

SCP 2N AI - Doppio Neutro

SCP 2N AI 60Hz - Neutro Doble												
	In [A]	BARRA SENCILLA						BARRA DOBLE				2 x 2500
		630	800	1000	1250	1600	2000	2500	3200	4000	5000	
Corriente Nominal	In [A]	630	800	1000	1250	1600	2000	2500	3200	4000	5000	-
Dimensiones generales del electroducto	L x H [mm]	140x130	140x130	140x130	140x130	140x170	140x220	140x380	140x440	140x480	-	-
Tensión de servicio	Ue [V]	1000	1000	1000	1000	1000	1000	1000	1000	1000	1000	1000
Tensión de aislamiento	Ui [V]	1000	1000	1000	1000	1000	1000	1000	1000	1000	1000	1000
Frecuencia nominal	f [Hz]	60	60	60	60	60	60	60	60	60	60	60
Corriente de corta duración asignada (1 s)	I _{cw} [kA]rms	36	42	50	75	80	80	150	160	160	150	150
Corriente de cresta	I _{pk} [kA]	76	88	110	165	176	176	330	352	352	330	330
Corriente de corta duración asignada del neutro (1 s)	I _{cn} [kA]rms	22	25	30	45	48	48	90	96	96	90	90
Corriente de cresta del neutro	I _{cn} [kA]	48	55	66	99	106	106	198	211	211	198	198
Corriente de corta duración asignada del conductor de protección (1 s)	I _{cn} [kA]rms	22	25	30	45	48	48	90	96	96	90	90
Corriente de cresta del conductor de protección	I _{cn} [kA]	48	55	66	99	106	106	198	211	211	198	198
Resistencia de fase	R ₂₀ [mΩ/m]	0.082	0.061	0.061	0.049	0.035	0.027	0.022	0.017	0.013	0.011	0.011
Reactancia de fase (60 Hz)	X [mΩ/m]	0.028	0.020	0.020	0.018	0.017	0.013	0.007	0.007	0.007	0.004	0.004
Impedancia de fase	Z [mΩ/m]	0.086	0.064	0.064	0.052	0.038	0.030	0.023	0.018	0.015	0.012	0.012
Resistencia de fase en condiciones térmicas	Rt [mΩ/m]	0.089	0.067	0.073	0.059	0.041	0.033	0.025	0.020	0.017	0.013	0.013
Impedancia de fase en condiciones térmicas	Z [mΩ/m]	0.093	0.070	0.075	0.061	0.044	0.035	0.026	0.021	0.019	0.013	0.013
Resistencia del neutro	R ₂₀ [mΩ/m]	0.041	0.030	0.030	0.024	0.017	0.013	0.011	0.008	0.007	0.005	0.005
Resistencia del conductor de protección (PE 1)	R _{PE} [mΩ/m]	0.125	0.125	0.125	0.125	0.114	0.102	0.076	0.069	0.066	0.038	0.038
Resistencia del conductor de protección (PE 2)	R _{PE} [mΩ/m]	0.036	0.036	0.036	0.036	0.028	0.020	0.016	0.014	0.011	0.008	0.008
Resistencia del conductor de protección (PE 3)	R _{PE} [mΩ/m]	0.047	0.047	0.047	0.047	0.038	0.031	0.022	0.019	0.017	0.011	0.011
Reactancia del conductor de protección (60 Hz)	X _{PE} [mΩ/m]	0.096	0.094	0.094	0.058	0.047	0.034	0.024	0.018	0.019	0.012	0.012
Resistencia del bucle de defecto (PE 1)	R _o [mΩ/m]	0.207	0.186	0.186	0.174	0.148	0.129	0.098	0.086	0.079	0.049	0.049
Resistencia del bucle de defecto (PE 2)	R _o [mΩ/m]	0.117	0.096	0.096	0.084	0.063	0.047	0.038	0.030	0.025	0.019	0.019
Resistencia del bucle de defecto (PE 3)	R _o [mΩ/m]	0.129	0.108	0.108	0.096	0.073	0.058	0.044	0.036	0.031	0.022	0.022
Reactancia del bucle de defecto (60 Hz)	X _o [mΩ/m]	0.124	0.114	0.114	0.076	0.064	0.047	0.031	0.025	0.026	0.016	0.016
Impedancia del bucle de defecto (PE 1)	Z _o [mΩ/m]	0.241	0.218	0.218	0.190	0.162	0.137	0.103	0.090	0.084	0.051	0.051
Impedancia del bucle de defecto (PE 2)	Z _o [mΩ/m]	0.170	0.149	0.149	0.113	0.089	0.067	0.049	0.040	0.036	0.025	0.025
Impedancia del bucle de defecto (PE 3)	Z _o [mΩ/m]	0.179	0.157	0.157	0.122	0.097	0.074	0.054	0.044	0.040	0.027	0.027
Resistencia homopolar cortocircuito fase - N	R _o [mΩ/m]	0.068	0.050	0.050	0.040	0.029	0.022	0.018	0.014	0.011	0.009	0.009
Reactancia homopolar cortocircuito fase - N	X _o [mΩ/m]	0.023	0.017	0.017	0.015	0.014	0.011	0.006	0.006	0.006	0.003	0.003
Impedancia homopolar cortocircuito fase - N	Z _o [mΩ/m]	0.072	0.053	0.053	0.043	0.032	0.025	0.019	0.015	0.013	0.010	0.010
Resistencia homopolar cortocircuito fase - PE	R _o [mΩ/m]	0.157	0.150	0.150	0.146	0.128	0.114	0.085	0.076	0.071	0.042	0.042
Reactancia homopolar cortocircuito fase - PE	X _o [mΩ/m]	0.105	0.100	0.100	0.064	0.052	0.038	0.026	0.020	0.022	0.013	0.013
Impedancia homopolar cortocircuito fase - PE	Z _o [mΩ/m]	0.189	0.180	0.180	0.159	0.139	0.120	0.089	0.079	0.075	0.044	0.044
Caída de tensión con carga distribuida ΔV [V/m/A]10 ⁻⁶	cosφ = 0.70	71.1	53.4	56.6	46.6	35.2	27.9	19.8	16.6	14.8	**	**
	cosφ = 0.75	73.8	55.4	58.8	48.3	36.2	28.7	20.6	17.2	15.2	**	**
	cosφ = 0.80	76.1	57.2	60.8	49.9	37.1	29.4	21.3	17.7	15.6	**	**
	cosφ = 0.85	78.3	58.8	62.7	51.3	37.8	30.0	21.9	18.1	15.9	**	**
	cosφ = 0.90	80.0	60.1	64.2	52.4	38.3	30.4	22.5	18.4	16.0	**	**
	cosφ = 0.95	80.9	60.9	65.2	53.0	38.3	30.4	22.8	18.5	16.0	**	**
	cosφ = 1.00	77.3	58.3	62.8	50.7	35.5	28.2	21.9	17.4	14.8	**	**
Peso [PE 1]	p [kg/m]	19.9	19.8	19.8	21.7	27.8	34.2	44.9	54.1	62.0	89.9	89.9
Peso [PE 2]	p [kg/m]	23.0	23.0	23.0	24.9	32.0	40.3	52.5	63.2	73.5	105.1	105.1
Peso [PE 3]	p [kg/m]	20.9	20.9	20.9	22.8	29.2	35.9	47.4	57.1	65.3	94.8	94.8
Carga calorífica	[kWh/m]	5.6	6.9	6.9	7.5	10.6	13.1	20.0	23.8	26.3	40.0	40.0
Grado de protección	IP	55	55	55	55	55	55	55	55	55	55	55
Clase de resistencia térmica material aislante		B/F*	B/F*	B/F*	B/F*	B/F*	B/F*	B/F*	B/F*	B/F*	B/F*	B/F*
Pérdidas por efecto Joule con corriente nominal	P [W/m]	106	129	218	274	315	391	475	618	820	950	950
Temperatura ambiente mín/máx	[°C]	-5/60	-5/60	-5/60	-5/60	-5/60	-5/60	-5/60	-5/60	-5/60	-5/60	-5/60
Resistencia mecánica	IK	10	10	10	10	10	10	10	10	10	10	10
**5000A Al - Solo para transporte de energía												

- Normas y conformidad: IEC/EN 61439-6
- Producto adecuado clima templado húmedo, constante/cíclico:
- IEC 60068 2-11: Ensayos ambientales Parte 2-11: Ensayos-ensayo Ka: Niebla salina.
- IEC 60068 2-30: Ensayos ambientales Parte 2-30: Ensayos-ensayo Db: Cálido/húmedo, cíclico (ciclo 12 h + 12 h).
- Grado de protección:
- IP55, también IP65 bajo pedido; líneas de transporte IPx7 disponibles con accesorios, bajo pedido.
- Aislamiento y acabado de los conductores:
- Conductores aislados en toda la longitud, aluminio estañado y cobre sin galvanizar.
- Material de la envoltura:
- Chapa de acero galvanizado de 1,5 mm, prepintada o en acero inoxidable (disponible, si se desea, con pintura especial y/o espesor de 2 mm o con caja de acero inoxidable).

* Clase F- Resistencia térmica (155°C) disponible bajo pedido.
In: la corriente nominal se refiere a una temperatura ambiente de 40 °C.
ΔV: para cálculos, consulte el capítulo «Guía de selección»



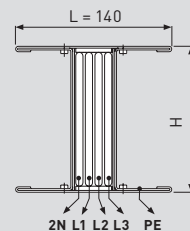
PE 1 Versión estándar



PE 2 Tierra extra - COBRE



PE 3 Tierra extra - ALUMINIO SCP Al 3L+N+50% PE (disponible bajo pedido)



Nota: **5000A Al - Solo para el transporte de energía.

SUPER COMPACT (SCP)

Informazioni tecniche

SCP 2N CU - Doppio Neutro

SCP 2N Cu 60Hz - Neutro Doble												
		BARRA SENCILLA						BARRA DOBLE				2 x 3200
Característica	Unidad	800	1000	1250	1600	2000	2500	3200	4000	5000	6300	
Corriente Nominal	I_n [A]	800	1000	1250	1600	2000	2500	3200	4000	5000	6300	
Dimensiones generales del electroducto	L x H [mm]	140x130	140x130	140x130	140x170	140x170	140x220	140x380	140x440	140x480	-	
Tensión de servicio	U_e [V]	1000	1000	1000	1000	1000	1000	1000	1000	1000	1000	
Tensión de aislamiento	U_i [V]	1000	1000	1000	1000	1000	1000	1000	1000	1000	1000	
Frecuencia nominal	f [Hz]	60	60	60	60	60	60	60	60	60	60	
Corriente de corta duración asignada (1 s)	I_{cw} [kA]rms	45	50	60	85	88	88	170	176	176	170	
Corriente de cresta	I_{pk} [kA]	95	105	126	179	185	185	357	370	370	357	
Corriente de corta duración asignada del neutro (1 s)	I_{cw} [kA]rms	27	30	36	51	53	53	102	106	106	102	
Corriente de cresta del neutro	I_{pk} [kA]	57	63	76	107	111	111	214	222	222	214	
Corriente de corta duración asignada del conductor de protección (1 s)	I_{cw} [kA]rms	27	30	36	51	53	53	102	106	106	102	
Corriente de cresta del conductor de protección	I_{pk} [kA]	57	63	76	107	111	111	214	222	222	214	
Resistencia de fase	R_{20} [mΩ/m]	0.040	0.031	0.031	0.023	0.018	0.014	0.011	0.009	0.007	0.006	
Reactancia de fase (60 Hz)	X [mΩ/m]	0.028	0.020	0.020	0.018	0.017	0.013	0.008	0.007	0.007	0.004	
Impedancia de fase	Z [mΩ/m]	0.048	0.037	0.037	0.029	0.025	0.019	0.014	0.012	0.010	0.007	
Resistencia de fase en condiciones térmicas	R_t [mΩ/m]	0.043	0.035	0.038	0.027	0.023	0.017	0.013	0.011	0.009	0.007	
Impedancia de fase en condiciones térmicas	Z [mΩ/m]	0.051	0.041	0.043	0.033	0.028	0.022	0.016	0.014	0.011	0.008	
Resistencia del neutro	R_{20} [mΩ/m]	0.020	0.015	0.015	0.011	0.009	0.007	0.006	0.005	0.004	0.003	
Resistencia del conductor de protección (PE 1)	R_{PE} [mΩ/m]	0.125	0.125	0.125	0.114	0.114	0.102	0.076	0.069	0.066	0.038	
Resistencia del conductor de protección (PE 2)	R_{PE} [mΩ/m]	0.036	0.036	0.036	0.028	0.028	0.020	0.016	0.014	0.011	0.008	
Resistencia del conductor de protección (PE 3)	R_{PE} [mΩ/m]	0.047	0.047	0.047	0.038	0.038	0.031	0.022	0.019	0.017	0.011	
Reactancia del conductor de protección (60 Hz)	X_{PE} [mΩ/m]	0.065	0.065	0.065	0.053	0.053	0.038	0.026	0.020	0.019	0.013	
Resistencia del bucle de defecto (PE 1)	R_o [mΩ/m]	0.165	0.156	0.156	0.136	0.132	0.116	0.087	0.079	0.073	0.044	
Resistencia del bucle de defecto (PE 2)	R_o [mΩ/m]	0.075	0.066	0.066	0.051	0.047	0.034	0.027	0.023	0.018	0.014	
Resistencia del bucle de defecto (PE 3)	R_o [mΩ/m]	0.087	0.078	0.078	0.061	0.057	0.045	0.034	0.028	0.024	0.017	
Reactancia del bucle de defecto (60 Hz)	X_o [mΩ/m]	0.092	0.085	0.085	0.071	0.070	0.052	0.035	0.028	0.026	0.017	
Impedancia del bucle de defecto (PE 1)	Z_o [mΩ/m]	0.189	0.178	0.178	0.154	0.150	0.127	0.094	0.083	0.077	0.047	
Impedancia del bucle de defecto (PE 2)	Z_o [mΩ/m]	0.119	0.108	0.108	0.087	0.084	0.062	0.044	0.036	0.032	0.022	
Impedancia del bucle de defecto (PE 3)	Z_o [mΩ/m]	0.127	0.116	0.116	0.093	0.090	0.068	0.048	0.040	0.036	0.024	
Resistencia homopolar cortocircuito fase - N	R_o [mΩ/m]	0.033	0.026	0.026	0.019	0.015	0.012	0.009	0.008	0.006	0.005	
Reactancia homopolar cortocircuito fase - N	X_o [mΩ/m]	0.023	0.017	0.017	0.015	0.014	0.011	0.007	0.006	0.006	0.004	
Impedancia homopolar cortocircuito fase - N	Z_o [mΩ/m]	0.040	0.031	0.031	0.024	0.021	0.016	0.012	0.010	0.008	0.006	
Resistencia homopolar cortocircuito fase - PE	R_o [mΩ/m]	0.143	0.140	0.140	0.124	0.123	0.110	0.081	0.074	0.069	0.041	
Reactancia homopolar cortocircuito fase - PE	X_o [mΩ/m]	0.102	0.092	0.092	0.077	0.075	0.056	0.038	0.030	0.029	0.019	
Impedancia homopolar cortocircuito fase - PE	Z_o [mΩ/m]	0.175	0.167	0.167	0.146	0.144	0.123	0.089	0.079	0.075	0.045	
Caída de tensión con carga distribuida ΔV [V/m/A]10 ⁻⁶	$\cos\phi = 0.70$	43.3	34.0	35.5	27.8	24.1	18.7	13.2	11.4	9.7	**	
	$\cos\phi = 0.75$	43.9	34.6	36.2	28.1	24.3	18.9	13.4	11.6	9.8	**	
	$\cos\phi = 0.80$	44.3	35.0	36.8	28.4	24.4	18.9	13.5	11.7	9.8	**	
	$\cos\phi = 0.85$	44.4	35.2	37.1	28.4	24.3	18.8	13.6	11.7	9.7	**	
	$\cos\phi = 0.90$	44.1	35.2	37.1	28.2	23.9	18.6	13.5	11.7	9.5	**	
	$\cos\phi = 0.95$	43.0	34.5	36.6	27.4	23.1	17.9	13.2	11.4	9.1	**	
	$\cos\phi = 1.00$	37.4	30.5	32.7	23.8	19.6	15.1	11.5	10.0	7.5	**	
Peso (PE 1)	p [kg/m]	34.8	39.6	40.9	52.6	59.5	77.1	93.9	111.8	138.0	187.9	
Peso (PE 2)	p [kg/m]	38.0	42.8	44.1	55.8	63.6	83.3	101.6	120.9	149.5	203.1	
Peso (PE 3)	p [kg/m]	35.8	40.6	42.0	53.6	60.8	78.9	96.4	114.7	141.3	192.9	
Carga calorífica	[kWh/m]	5.6	6.9	6.9	10.0	10.3	13.1	20.0	23.8	26.3	40.0	
Grado de protección	IP	55	55	55	55	55	55	55	55	55	55	
Clase de resistencia térmica material aislante	B/F*	B/F*	B/F*	B/F*	B/F*	B/F*	B/F*	B/F*	B/F*	B/F*	B/F*	
Pérdidas por efecto Joule con corriente nominal	P [W/m]	83	106	177	211	271	326	407	552	651	788	
Temperatura ambiente mín/máx	[°C]	-5/60	-5/60	-5/60	-5/60	-5/60	-5/60	-5/60	-5/60	-5/60	-5/60	
Resistencia mecánica	IK	10	10	10	10	10	10	10	10	10	10	

**6300A Cu - Solo para transporte de energía

- Normas y conformidad: IEC/EN 61439-6
- Producto adecuado clima templado húmedo, constante/cíclico:
 - IEC 60068 2-11: Ensayos ambientales Parte 2-11: Ensayos-ensayo Ka: Niebla salina.
 - IEC 60068 2-30: Ensayos ambientales Parte 2-30: Ensayos-ensayo Db: Cálido/húmedo, cíclico (ciclo 12 h + 12 h).
- Grado de protección: IP55, también IP65 bajo pedido; líneas de transporte IPx7 disponibles con accesorios, bajo pedido.
- Aislamiento y acabado de los conductores: Conductores aislados en toda la longitud, aluminio estañado y cobre sin galvanizar.
- Material de la envolvente: Chapa de acero galvanizado de 1,5 mm, prepintada o en acero inoxidable [disponible, si se desea, con pintura especial y/o espesor de 2 mm o con caja de acero inoxidable].

* Clase F- Resistencia térmica (155°C) disponible bajo pedido.

In: la corriente nominal se refiere a una temperatura ambiente de 40 °C. ΔV : para cálculos, consulte el capítulo «Guía de selección»



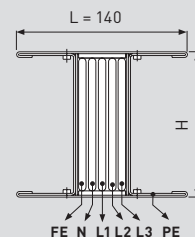
PE 1 Versión estándar



PE 2 Tierra extra - COBRE SCP Cu 3L+N+50% PE [conductores de cobre estañado disponibles bajo pedido]



PE 3 Tierra extra - ALUMINIO

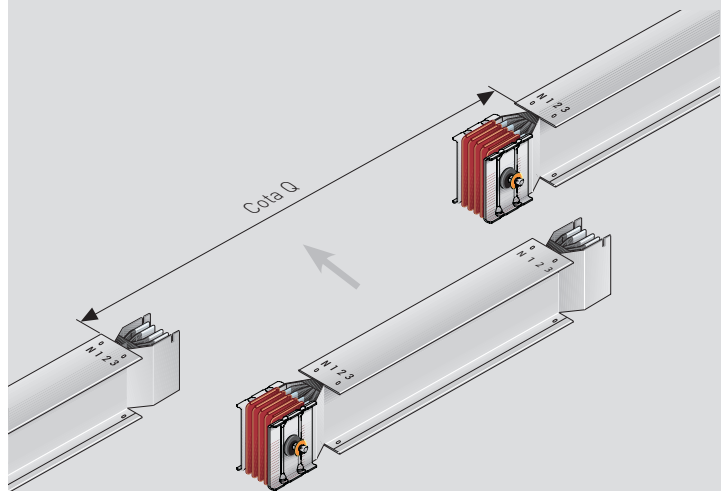


Nota: **6300A Cu - Solo para el transporte de energía.

SUPER COMPACT (SCP)

Medición de longitudes de elementos especiales

Medición de elementos rectos

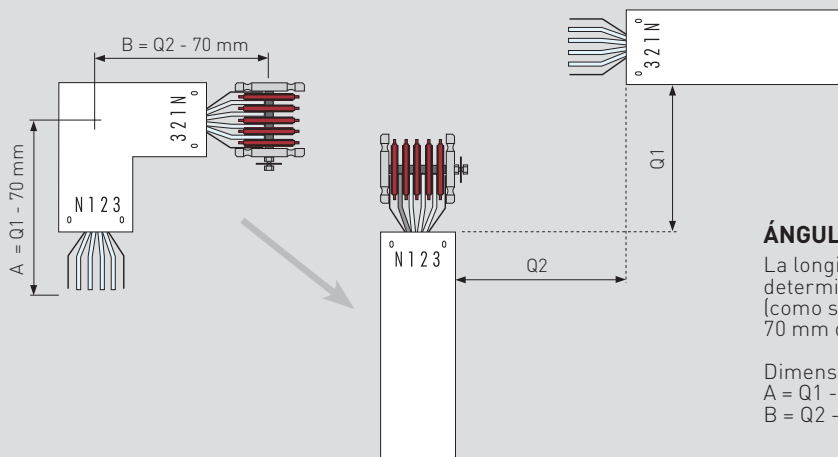


La longitud exacta de la pieza que va a pedirse puede determinarse midiendo la distancia entre los elementos (como se muestra en la imagen) y restando 270 mm de la dimensión obtenida.

Longitud del elemento = $Q - 270$ mm

Ejemplo: Dimensión medida $Q = 2500$ mm
 Pedido de un elemento $(2500 - 270) = 2230$ mm

Medición para pedir un elemento especial



ÁNGULO HORIZONTAL

La longitud exacta de la pieza que va a pedirse puede determinarse midiendo las dimensiones $Q1$ y $Q2$ (como se muestra en la imagen) y restando después 70 mm de cada una de las dimensiones obtenidas..

Dimensión del elemento que va a pedirse:
 $A = Q1 - 70$ mm
 $B = Q2 - 70$ mm

SUPER COMPACT (SCP)

Sugerencias para el desarrollo del proyecto

1. Capacidad:

2500 A

2. Aplicación:

Transporte

Distribución N.º de salidas

3. Icc al principio de la líneakA

4. Material:

Aluminio

Cobre

5. Grado de protección:

IP55 (estándar)

6. Pintura:

RAL7035 (estándar)

Color RAL,
diferente bajo pedido

7. Sección neutro:

100% SCP (estándar)

200% SCP2N

8. Nominal ambient

nominal:

40 °C (estándar)

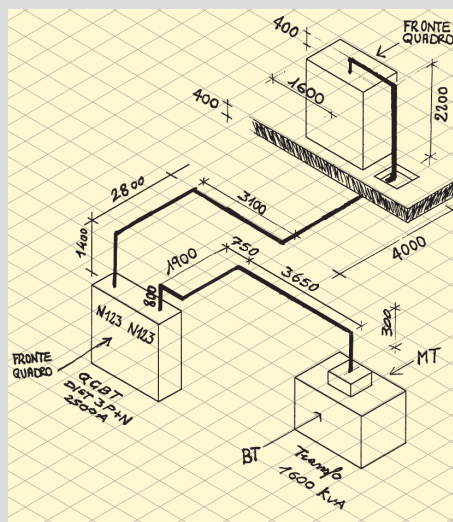
Si otra, indique cuál

9. Adjunte diseño de canal de distribución*

Dibujo

Archivo dwg

* Ejemplo de dibujo que debe adjuntarse.

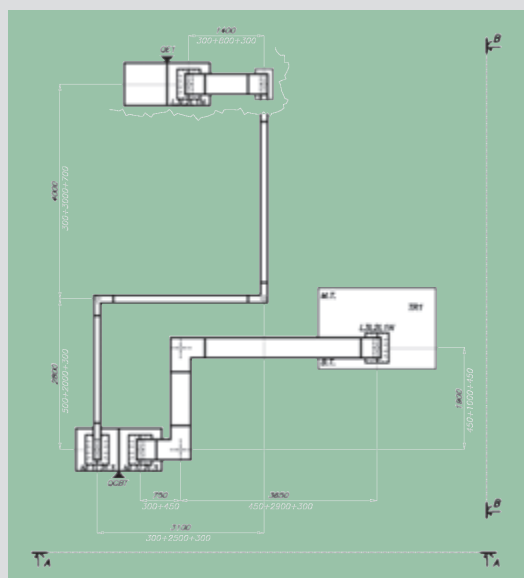
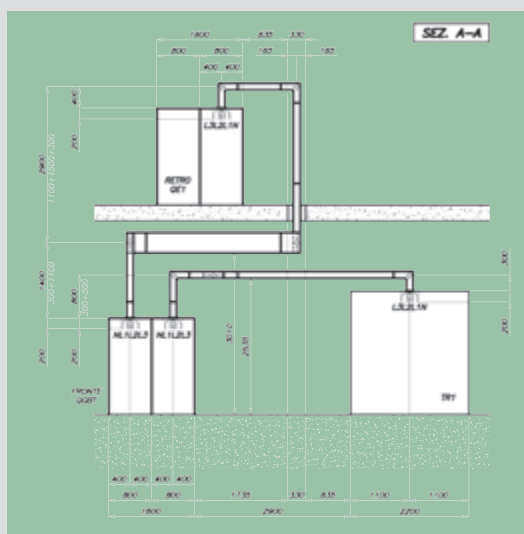


Ejemplo de lista de comprobación de presupuesto:

Lista de comprobación durante el proyecto:

1. Compruebe las medidas de los dibujos, el correcto posicionamiento de los equipos (transformador MT/BT y tablero eléctrico BT).
2. Compruebe la disponibilidad de los dibujos necesarios (transformador, cuadro eléctrico, etc.).
3. Compruebe si existen obstáculos imprevistos en la instalación que pudieran impedir el paso de la canalización eléctrica (por ejemplo, tuberías, conductos de ventilación y aire acondicionado, etc.).
4. Determine quién va a encargarse de la conexión de la canalización eléctrica a los otros componentes de la instalación (transformador MT/BT, tablero eléctrico de distribución).

Ejemplo de detalles del proyecto



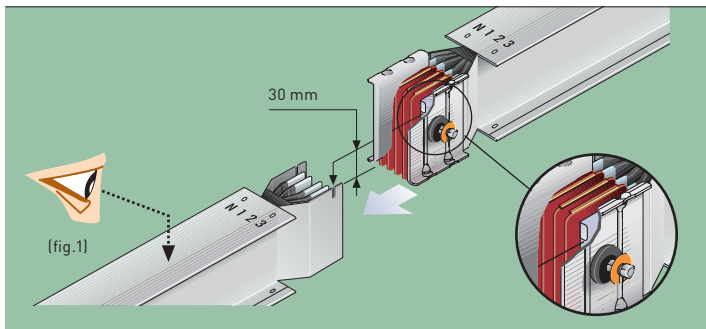
Si es necesario, Bticino puede facilitar sin costo adicional:

- El diseño mecánico del proyecto.
- Un estudio de las conexiones entre la canalización eléctrica y el transformador o entre los tableros eléctricos.
- Sugerencias sobre el tipo de fijaciones (suelo, pared, techo...).
- Posibilidad de medición en sitio por parte de personal cualificado.
- Asistencia telefónica durante toda la fase de instalación por parte del Departamento de Asistencia Técnica.

SUPER COMPACT (SCP)

Instrucciones de instalación

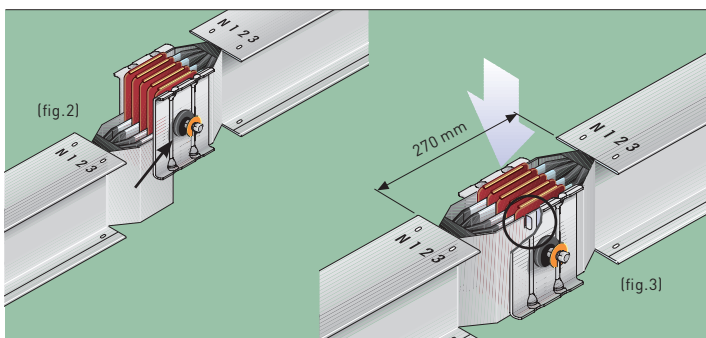
SECUENCIA DE INSTALACIÓN DE LA UNIÓN



Las instrucciones de instalación se incluyen en todos los elementos cercanos a la unión.

Asegúrese de que los contactos estén limpios.

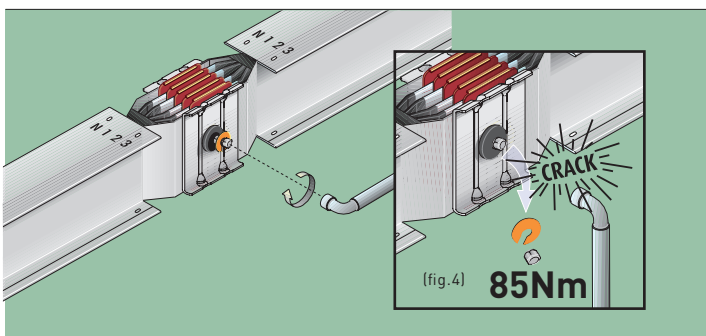
Una los dos elementos (fig.1).



Compruebe si la placa de tierra del elemento recto se ha introducido detrás de la placa frontal del monoblock de la unión (fig.2).

Encaje el pasador de posicionamiento del monoblock en la ranura correspondiente de la placa de tierra.

Compruebe la distancia entre los elementos, 270 mm, antes de apretar por completo el monoblock (fig.3).

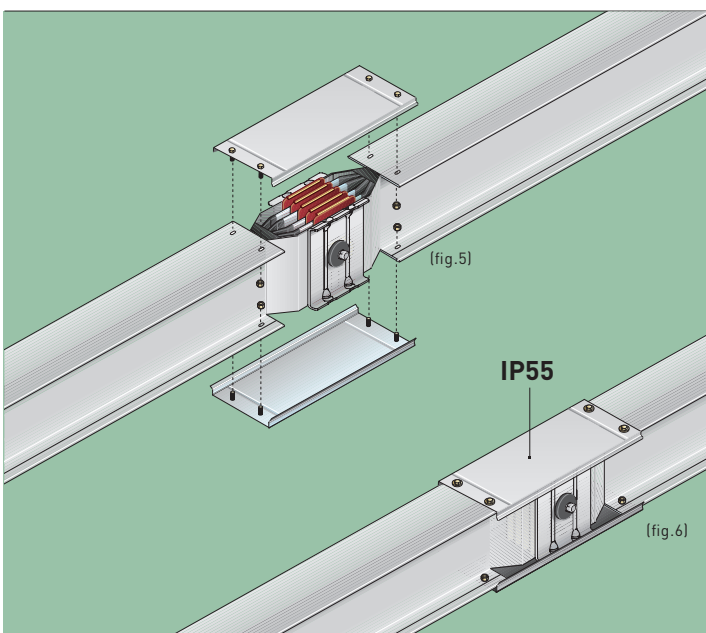
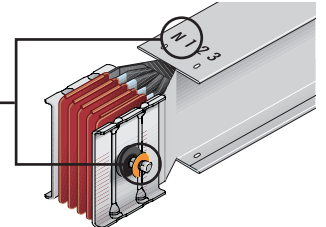


Apriete el perno del monoblock hasta que se rompa la primera cabeza (fig. 4).

El perno que aprieta el monoblock tiene una segunda cabeza que se utiliza al realizar operaciones o inspecciones en la línea.

El par de apriete nominal es de 85 Nm.

En la ejecución estándar, el perno de cizallamiento está montado en el lado opuesto al neutro.



Instale las tapas de la unión (fig. 5).

Conexión finalizada correctamente con un grado de protección IP55 (fig.6).

SUPER COMPACT (SCP)

Precauciones relativas al diseño mecánico

A continuación se indican algunas precauciones útiles para evitar problemas durante el montaje que recomendamos tener en cuenta en la fase de diseño.

DISTANCIAS MÍNIMAS DESDE LA ESTRUCTURA

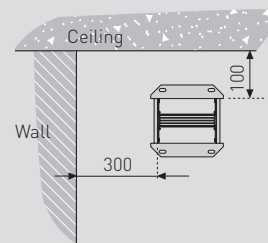
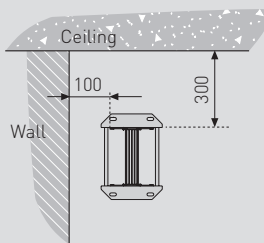
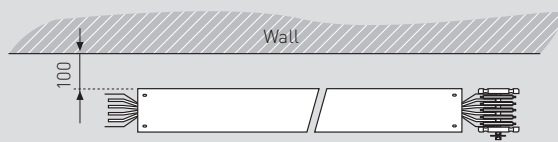
La distancia mínima desde las paredes para evitar problemas durante la instalación de canto del canal de distribución es de 300 mm.

Para que el montaje sea correcto, deben tenerse en cuenta las siguientes variables:

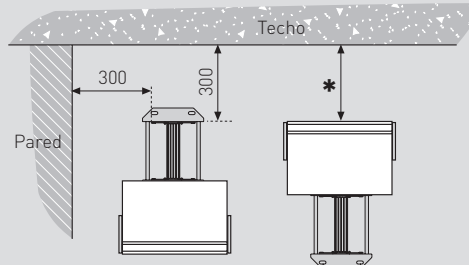
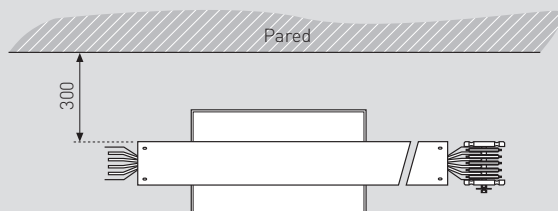
- Posición del perno para apretar el monobloc: la distancia mínima necesaria es de 100 mm.
- Dimensiones del elemento de distribución (caja) seleccionado para conducir la potencia (al menos 300 mm).
- Fijaciones y su montaje.
- Accesibilidad a los tornillos para instalar las fijaciones y cerrar las uniones.
- Material de instalación necesario para compensar posibles defectos de la pared.

En las instalaciones verticales, si el sistema no requiere barreras cortafuegos, el soporte de la fijación puede montarse directamente en la pared. De lo contrario, monte un separador entre la fijación y la pared para garantizar que la parte posterior de la canalización eléctrica se mantenga a una distancia de 100 mm de la pared y, de este modo, quede suficiente espacio para colocar las divisiones.

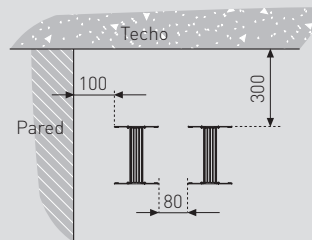
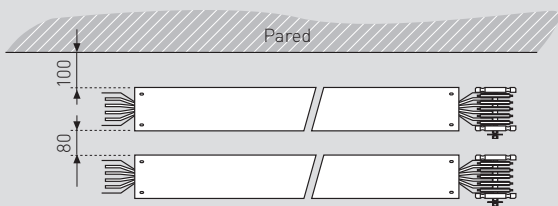
Distancia mínima de los elementos de pared/techo



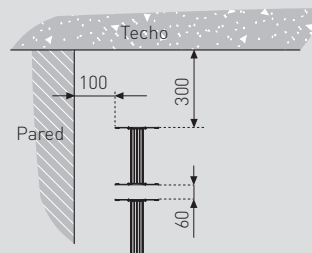
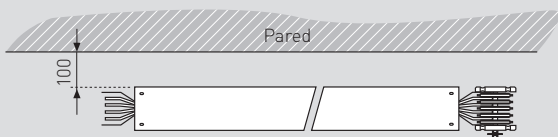
Si hay unidades de derivación a lo largo de la canalización eléctrica, las distancias mínimas dependen de las dimensiones de las derivaciones seleccionadas.



* Si hay una caja de derivación instalada encima de la canalización eléctrica, compruebe las dimensiones totales de la tapa abierta de la unidad de derivación utilizada en esa sección en particular.



Distancia mínima de instalación cuando existen varias líneas adyacentes.



Distancia mínima de instalación cuando existen varias líneas superpuestas.

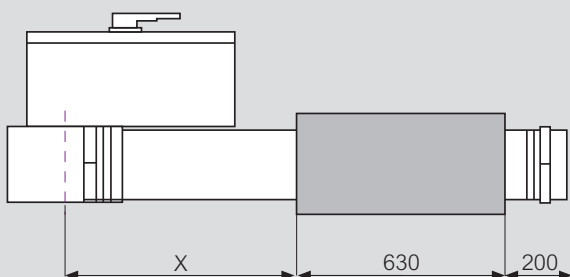
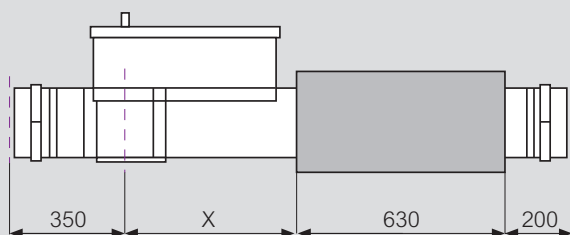
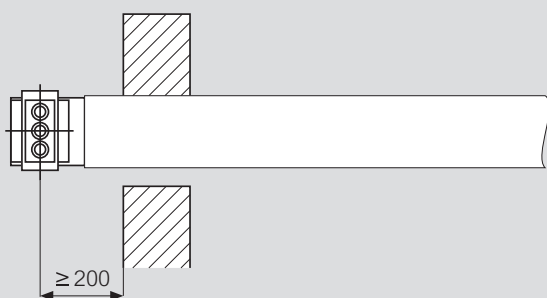
SUPER COMPACT (SCP)

Precauciones relativas al diseño mecánico

La distancia mínima desde la junta hasta el punto en que la canalización eléctrica atraviesa la pared u otra estructura debe ser como mínimo de 200 mm para garantizar la conexión de las uniones.

Si se requieren cajas enchufables y barreras cortafuegos en el mismo elemento, debe tenerse en cuenta la distancia mínima entre la caja y la división, así como dejar el espacio libre necesario en la zona de la unión y la distancia mínima entre la salida de distribución y el inicio del elemento.

Si se tienen en cuenta todas estas variables, se puede obtener el tamaño mínimo del elemento para que se ajuste a la división y la caja enchufable. Las siguientes tablas indican los tamaños mínimos.



■ ACOMETIDA AL TABLERO

Por lo general, el fabricante del cuadro eléctrico es el responsable de conectar el elemento de acometida y la canalización eléctrica dentro del cuadro.

Sin embargo, puede solicitar a Bticino que desarrolle y suministre las conexiones, siempre que disponga de todos los datos necesarios. Todas las conexiones debe acordarse y verificarse con el fabricante del tablero.

Para aluminio

CAJAS DE DERIVACIÓN ENCHUFABLES (X TAMAÑO MÍNIMO)		
Tipo	Clasificación (A)	X (mm)
1	63 – 160	520
2	250 – 630	720
3	125 – 400	620

Para aluminio

CAJAS ENCHUFABLES EN UNIONES		
Tipo	Clasificación (A)	X (mm)
4/5	125 – 400	700
4/5	630	820
4/5	800 – 1250	1120

■ RESISTENCIA A CORTOCIRCUITOS

La resistencia a cortocircuitos de los elementos de conexión depende de la conexión de la canalización eléctrica dentro del cuadro de distribución.

Solo el fabricante puede proporcionar la declaración de resistencia a cortocircuitos para la canalización eléctrica. Si se utilizan los cuadros y sistemas de unión de la canalización eléctrica de Bticino, es posible obtener una certificación relativa a cortocircuitos.

SUPER COMPACT (SCP)

Datos técnicos

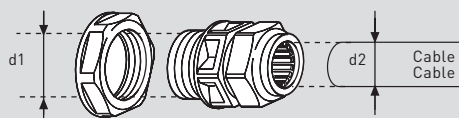
Tabla comparativa entre cajas y prensaestopas (Legrand)

La siguiente tabla muestra el número máximo de prensa estopas Legrand que pueden instalarse en las cajas enchufables utilizando las bridas apropiadas.

TABLA COMPARATIVA ENTRE CAJAS ENCHUFABLES Y PRENSAESTOPAS (LEGRAND)						
	Dimensiones útiles para pasar los cables y tamaño de brida	M16-PG9 (cable 63 A) cable monopolar aislado PVC sección 10 mm ²	M20-PG13,5 (cable 63 A) cable monopolar aislado PVC sección 10 mm ²	M25-PG21 (cable 250 A) cable monopolar aislado PVC sección 70 mm ²	M32-PG29 (cable 400 A) cable monopolar aislado PVC sección 150 mm ²	M40-PG36 (cable 630 A) cable monopolar aislado PVC sección 300 mm ²
63/160A Caja enchufable con tapa de sección (tipo 1/3)	80 x 70 Brida 110 x 100	No. 10	No. 5	—	—	—
250/630A Caja enchufable con tapa de sección (tipo 2)	150 x 220 Brida 235 x 180	No. 66	No. 36	No. 20	No. 13	No. 8
125/400A Caja enchufable en la unión (tipo 4/5)	130 x 180 Brida 180 x 230	—	No. 30	No. 16	No. 9	—
630A Caja enchufable en la unión (tipo 4/5)	270 x 160 Brida 340 x 230	—	—	No. 28	No. 15	No. 10
800/1250A Caja enchufable en la unión (tipo 4/5)	380 x 210 Brida 430 x 260	—	—	No. 57	No. 32	No. 18

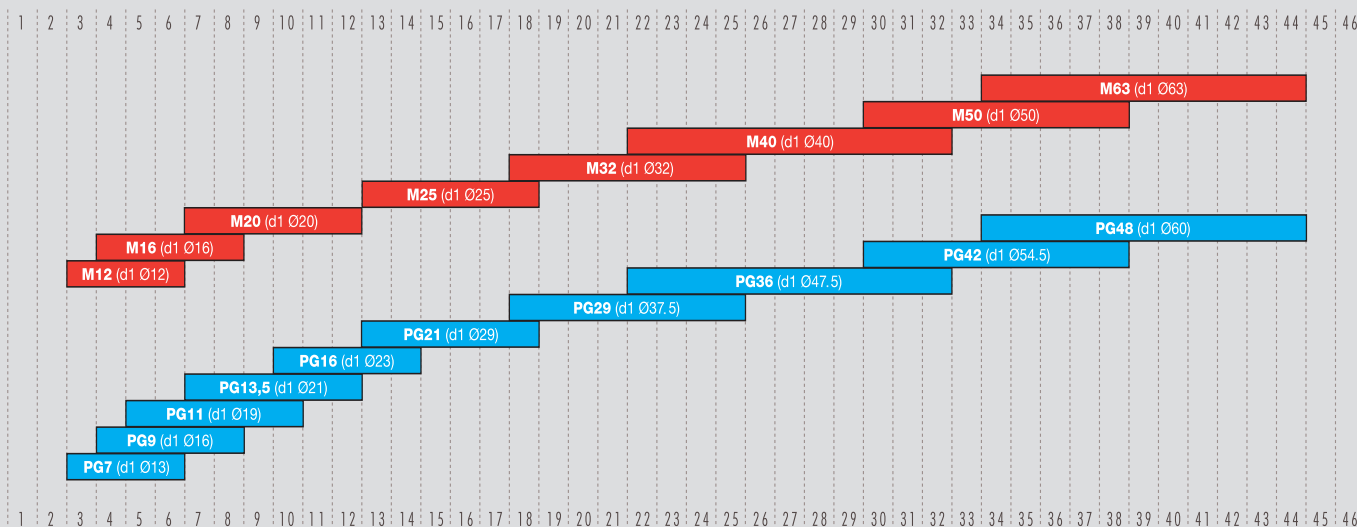
Nota: los valores mostrados en la tabla indican el grado de protección máximo que puede instalarse en la brida de cable. Para cajas con tapa de sección, se han tenido en cuenta las condiciones más exigentes, lo cual significa que solo se utiliza una de las dos bridas de cable.

Tabla de prensaestopas



Para elegir los prensaestopas, consulte el catálogo soluciones en accesorios Legrand.

Dimension d2 Ø cable [mm].

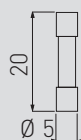


Dimensión d2 Ø cable [mm].

Fusible cerámico 5 x 20

Características de funcionamiento

I_n = 6.3	1.5 I_n	2.1 I_n	2.75 I_n	4 I_n	10 I_n
Tiempo de funcionamiento > 1 h	< 30 min	10 ms - 3 s	3 ms - 30 ms	< 20 ms	



Fusible rápido

- I_n = 6.3A
- U_e fusible cerámico 250 V IEC 127
- Capacidad de desconexión H 1500 A
- Caída de tensión ΔV = 150 mV
- I²t = 48A²s

RCP



CANALIZACIÓN PREFABRICADA ENCAPSULADA EN RESINA



RCP IP68

SISTEMA DE CANALIZACIÓN ELÉCTRICA
PREFABRICADA ENCAPSULADA EN RESINA.

El electroducto RCP, sistema de canalización prefabricada encapsulada en resina, es el último desarrollo incorporado al portafolio de soluciones Zucchini. Con un grado de protección IP68 y un rango de operación de 630A a 6300A, **el RCP es la solución ideal para para el transporte de energía de alta potencia en intemperie.**

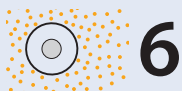
El RCP se fabrica con conductores de aluminio o cobre los cuales son completamente encapsulados en una resina epóxica, **la cual provee** características de **resistencia mecánica y aislamiento.**

Con el RCP es posible realizar soluciones específicas en ambientes **donde no es suficiente un grado de protección IP55.**

GRADO DE PROTECCIÓN IP68

1^{er} DÍGITO IP

Protección contra el ingreso de cuerpos sólidos.



Protección completa contra partículas de polvo.

2^{do} DÍGITO IP

Protección contra el ingreso de líquido.



Protección contra efecto por inmersión bajo presión.

(Profundidad máxima de 1m de acuerdo al estándar EN 61439-6).

APLICACIONES MÁS COMUNES

- Entornos extremos y a intemperie.
- Plantas industriales.
- Plantas petroquímicas.
- Plantas químicas.
- Áreas con riesgo de inundación.

(*) consulte la tabla de resistencia química (pag.185).

ELECTRODUCTO ENCAPSULADO EN RESINA (RCP), IP68

Instalaciones interiores y exteriores

Una solución adecuada para instalaciones en interiores o exteriores.

RCP IP68 (Resin Compact)

es un producto diseñado y fabricado por BTicino y es la solución óptima para condiciones ambientales extremas como alta humedad, presencia de agentes corrosivos y ambientes salinos. El alto grado de protección que lo caracteriza, permite su uso en muchas áreas de instalación y a diferencia de otras canalizaciones, se pueden utilizar tanto dentro como fuera de los edificios.

La extrema compacidad del RCP, resulta una ventaja para su instalación en espacios reducidos, mejora sus características de resistencia a eventos de cortocircuito y reduce la impedancia del circuito, mientras limita las caídas de voltaje.



El RCP esta disponible en versiones con conductores de aluminio (630 - 5000A) o cobre (800 -6300A).

Corriente nominal	630A	800A	1000A	1250A	1600A	2000A	2500A	3200A	4000A	5000A	6300A
RCP Aluminio	Barra sencilla						Doble barra			*	
RCP Cobre		Barra sencilla						Doble barra			*

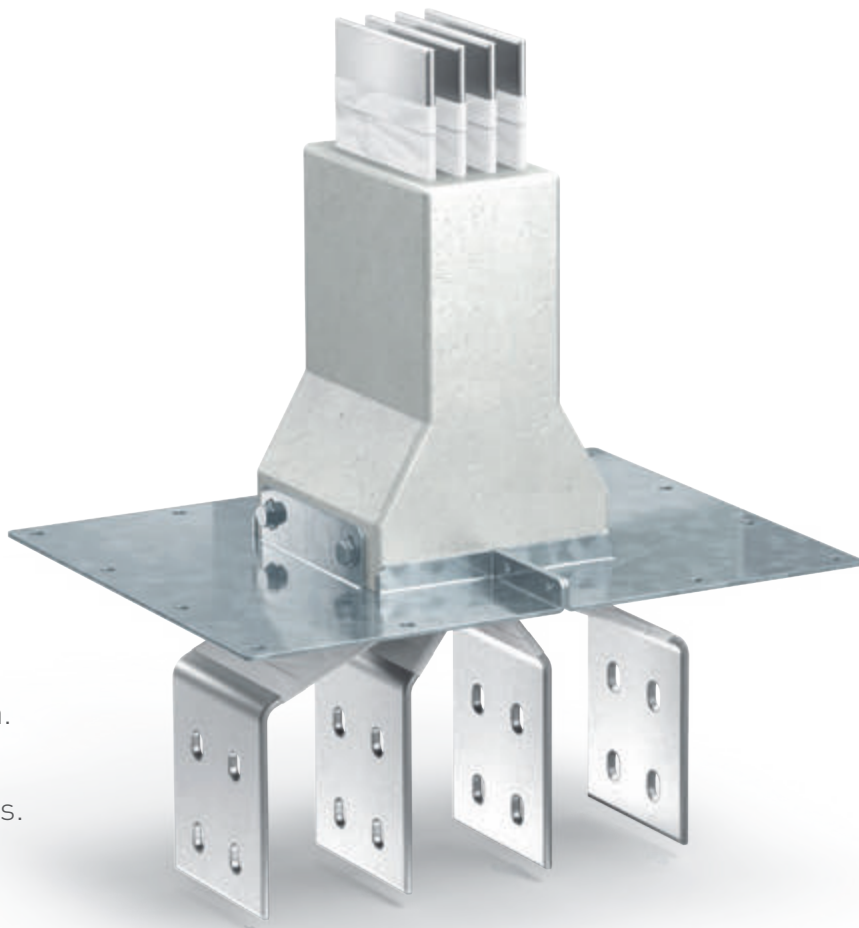
* Combinación de 2 líneas de barras conductoras en paralelo: 2x2500A para las versiones con conductor de aluminio y 2x3200A para versiones con conductores de cobre.

ELECTRODUCTO ENCAPSULADO EN RESINA (RCP), IP68

Características de la Gama

Principales características del electroducto RCP

- Grado de protección a la entrada de agentes externos: IP68
- Resistencia mecánica contra impactos: IK10
- Canalización totalmente aislada gracias a la resina epóxica.
- Conductores aislados en una película de poliéster.
- Rango de operación de 630A a 6300A.
- Tensión de aislamiento hasta 1000V.
- Diseño compacto.
- Libre de mantenimiento.
- Usos: solo para transporte de energía.
- Óptima resistencia ante agentes químicos, rayos UV, animales y hongos.



CERTIFICACIONES Y TEST

Las barras colectoras IP68 han sido probadas y aprobadas de acuerdo a la norma IEC 61439-6 (barras colectoras)

El electroducto RCP cuenta con certificación NOM-ANCE.



ELECTRODUCTO ENCAPSULADO EN RESINA (RCP), IP68

Integración IP55 - IP68

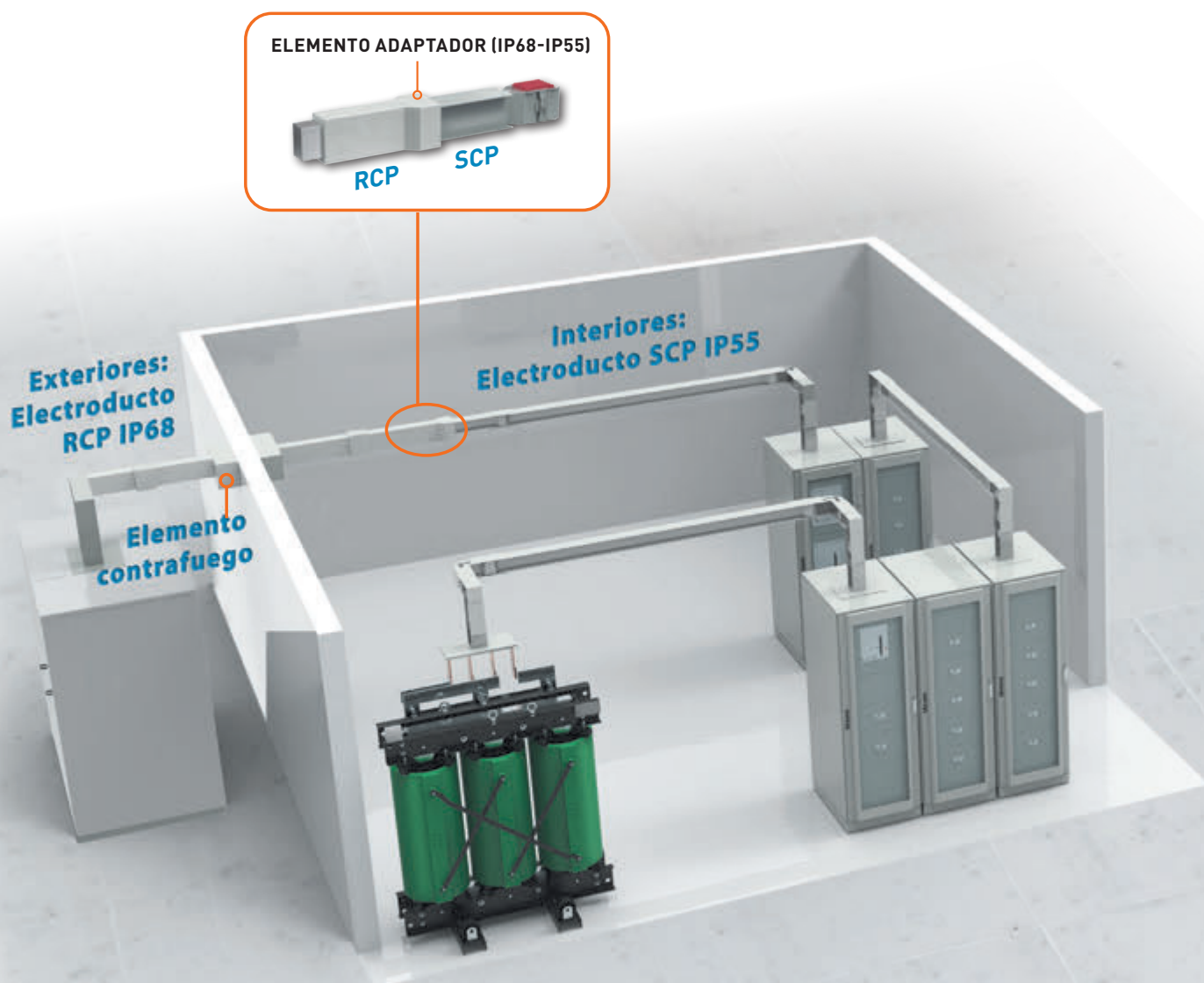
Una solución completamente integrable

El RCP IP68 es una solución completa, la cual incluye todos los elementos necesarios para trazar una trayectoria para transporte de energía, de acuerdo con los requerimientos específicos del cliente y del proyecto.

Gracias a un elemento adaptador, el RCP es perfectamente compatible con el electroducto Zucchini SCP IP55. Esta característica permite un uso mixto, donde se requiere un grado de protección IP68 para el parte exterior y un IP55 para el interior de la edificación.

Enlaces rápidos y sencillos

La unión entre los diversos componentes del sistema es realizada a través del monoblock el cual se inserta entre las fases de los componentes que serán conectados. Para garantizar el aislamiento eléctrico, la rigidez mecánica y el grado de protección IP68. La conexión se encuentra encapsulada en resina epóxica la cual robustece la unión.



NOTA:

Para mayor información relacionada a la unión de componentes RCP y los accesorios requeridos, por favor contáctenos al 800 714 8524.

ELECTRODUCTO ENCAPSULADO EN RESINA (RCP), IP68

Composición de la gama



TRAMO RECTO



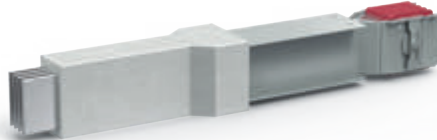
ÁNGULO VERTICAL



ÁNGULO HORIZONTAL



ACOMETIDA PARA TABLEROS O TRANSFORMADORES



ELEMENTO DE DILATACIÓN



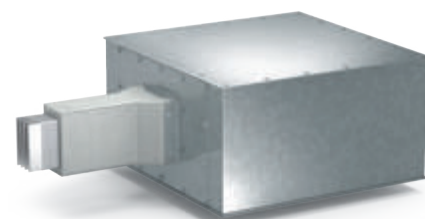
ÁNGULO VERTICAL DOBLE



ÁNGULO HORIZONTAL DOBLE



ÁNGULO DOBLE VERTICAL + HORIZONTAL

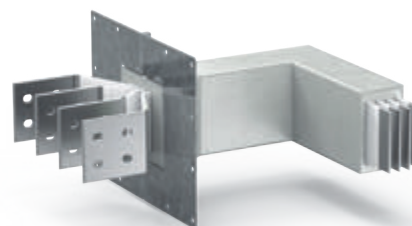


CAJA DE ACOMETIDA



ELEMENTO CONTRAFUEGO

Bajo pedido, se encuentra una diversa serie de elementos especiales los cuales responden a todas las necesidades de nuestros clientes.

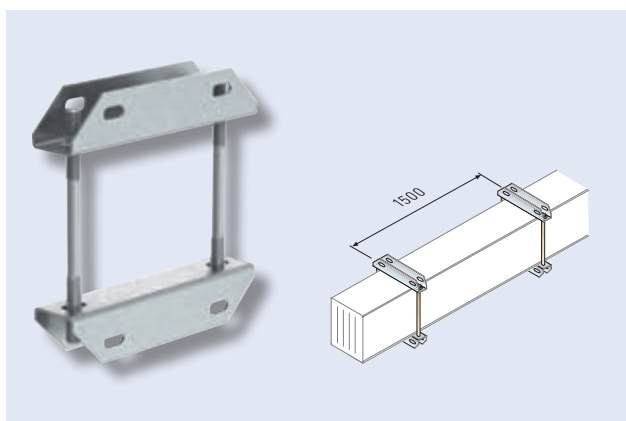


ACOMETIDA PARA TABLEROS O TRANSFORMADORES + ÁNGULO HORIZONTAL

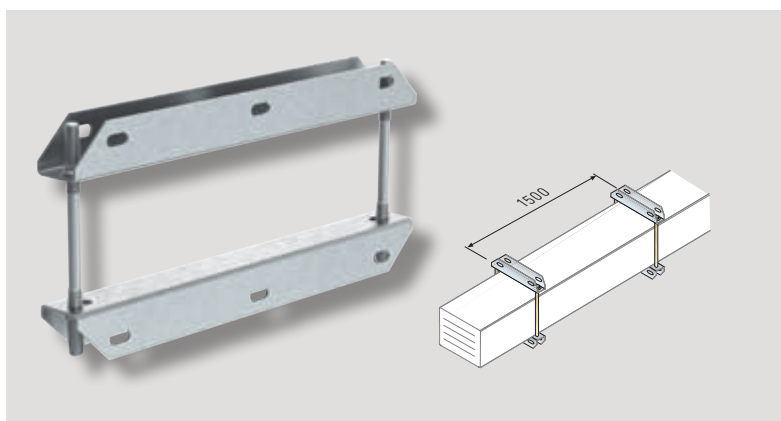
Soportes de suspensión horizontal

Los soportes de fijación permiten instalar la canalización eléctrica de forma segura en las estructuras de soporte del sistema. La distancia de instalación recomendada entre soportes es de 1.5 metros.

INSTALACIÓN DE CANTO



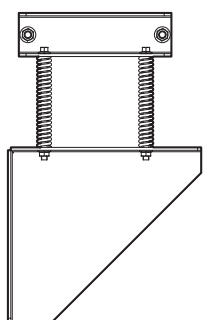
INSTALACIÓN PLANA



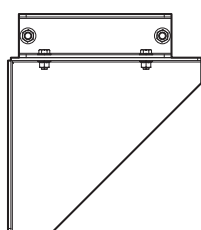
Soporte para elementos verticales

En el caso de instalaciones verticales, los resortes precargados de los soportes, absorben el peso sobre el electroducto dirigiendo la dilatación en una dirección bien definida. Es decir, actúan como una restricción, soportando la fuerzas de tracción y compresión del electroducto.

4 TIPOS DE SOPORTES PARA INSTALACIONES VERTICALES.



1. Con soporte y muelles.



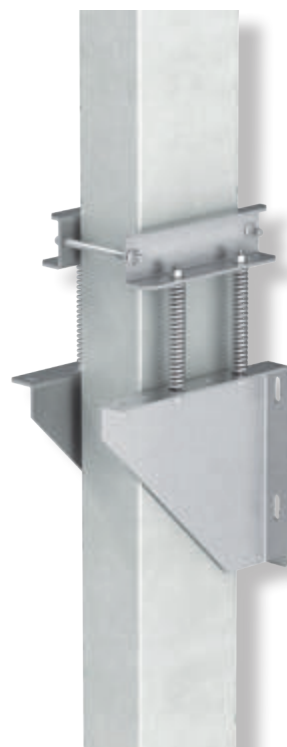
2. Con soporte.



3. Con muelles.



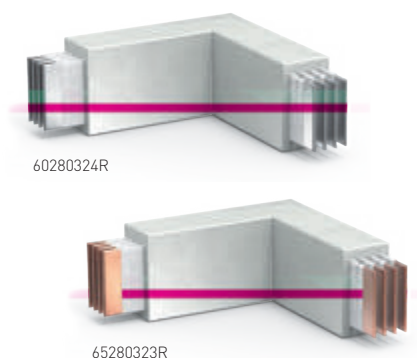
4. Solo soporte.



Para mayor información respecto a la fijación del electroducto RCP, ver pág. 178

ELECTRODUCTO ENCAPSULADO EN RESINA (RCP), IP68

Tramos rectos y ángulos



Referencia		Tramo recto para transporte		
Al	Cu	In (A)	L (mm)	
60280150R	-	630	2001÷3000	
60280151R	65280150R	800		
60280152R	65280151R	1000		
60280154R	65280153R	1250		
60280156R	65280155R	1600		
60280157R	65280156R	2000		
60390154R	65280158R	2500		
60390156R	65390155R	3200		
60390157R	65390156R	4000		
60390158R	65390158R	5000		
-	65390159R	6300		
60280120R	-	630		500÷2000
60280121R	65280120R	800		
60280122R	65280121R	1000		
60280124R	65280123R	1250		
60280126R	65280125R	1600		
60280127R	65280126R	2000		
60390124R	65280128R	2500		
60390126R	65390125R	3200		
60390127R	65390126R	4000		
60390128R	65390128R	5000		
-	65390129R	6300		

Referencia		Ángulo Horizontal
Al	Cu	In (A)
60280320R	-	630
60280321R	65280320R	800
60280322R	65280321R	1000
60280324R	65280323R	1250
60280326R	65280325R	1600
60280327R	65280326R	2000
60390324R	65280328R	2500
60390326R	65390325R	3200
60390327R	65390326R	4000
60390328R	65390328R	5000
-	65390329R	6300

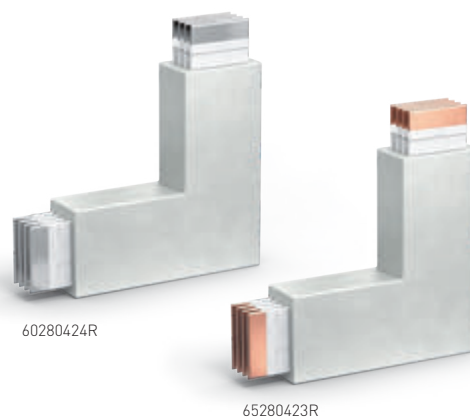


TABLA DE EJEMPLO, CONVERSIÓN DE CÓDIGOS		
N. de conductores	Barra simple	Barra doble
4 (versión estándar)	60280150R	60390154R
5 conductores	60240150R	60360154R
3 conductores	60280150R-3W	60390154R-3W
3 conductores + barra de tierra	60280150R-L3	60390154R-L3
4 conductores + barra de tierra	60280150R-H3	60390154R-H3
5 conductores + barra de tierra	60240150R-H3	60360154R-H3

Referencia		Ángulo vertical
Al	Cu	In (A)
60280420R	-	630
60280421R	65280420R	800
60280422R	65280421R	1000
60280424R	65280423R	1250
60280426R	65280425R	1600
60280427R	65280426R	2000
60390424R	65280428R	2500
60390426R	65390425R	3200
60390427R	65390426R	4000
60390428R	65390428R	5000
-	65390429R	6300

Nota: Los códigos indicados en el catálogo se refieren a la versión estándar de 4 conductores.

ELECTRODUCTO ENCAPSULADO EN RESINA (RCP), IP68

Ángulos



60280344R



65280343R



60280614R



65280613R

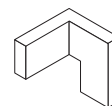
Doble ángulo horizontal

Referencia		In (A)
Al	Cu	
60280340R	-	630
60280341R	65280340R	800
60280342R	65280341R	1000
60280344R	65280343R	1250
60280346R	65280345R	1600
60280347R	65280346R	2000
60390344R	65280348R	2500
60390346R	65390345R	3200
60390347R	65390346R	4000
60390348R	65390348R	5000
-	65390349R	6300

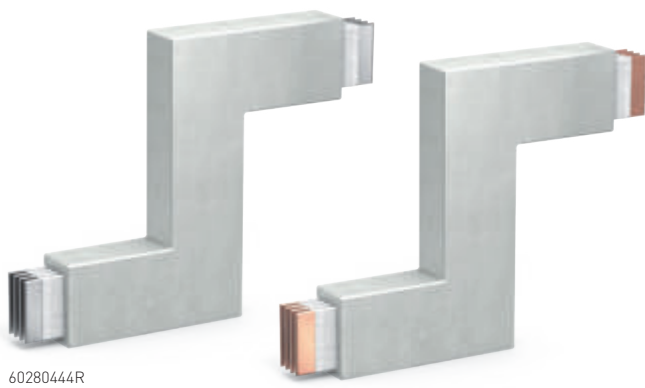
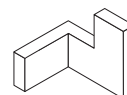
Doble ángulo horizontal + vertical

Referencia		In (A)
Al	Cu	
60280600R	-	630
60280601R	65280600R	800
60280602R	65280601R	1000
60280604R	65280603R	1250
60280606R	65280605R	1600
60280607R	65280606R	2000
60390604R	65280608R	2500
60390606R	65390605R	3200
60390607R	65390606R	4000
60390608R	65390608R	5000
-	65390609R	6300
60280610R	-	630
60280611R	65280610R	800
60280612R	65280611R	1000
60280614R	65280613R	1250
60280616R	65280615R	1600
60280617R	65280616R	2000
60390614R	65280618R	2500
60390616R	65390615R	3200
60390617R	65390616R	4000
60390618R	65390618R	5000
-	65390619R	6300

TIPO 1



TIPO 2



60280444R

65280443R

Doble ángulo vertical

Referencia		In (A)
Al	Cu	
60280440R	-	630
60280441R	65280440R	800
60280442R	65280441R	1000
60280444R	65280443R	1250
60280446R	65280445R	1600
60280447R	65280446R	2000
60390444R	65280448R	2500
60390446R	65390445R	3200
60390447R	65390446R	4000
60390448R	65390448R	5000
-	65390449R	6300

El ángulo vertical + horizontal esta disponible bajo pedido.

ELECTRODUCTO ENCAPSULADO EN RESINA (RCP), IP68

Cajas de acometida y acometidas para tableros y transformadores



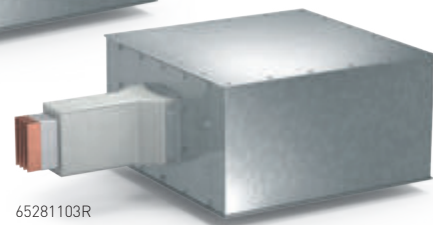
60281004R



65281003R



60281104R



65281103R

Referencia		In (A)
Al	Cu	
60281000R	-	630
60281001R	65281000R	800
60281002R	65281001R	1000
60281004R	65281003R	1250
60281006R	65281005R	1600
60281007R	65281006R	2000
60391004R	65281008R	2500
60391006R	65391005R	3200
60391007R	65391006R	4000
60391008R	65391008R	5000
-	65391009R	6300

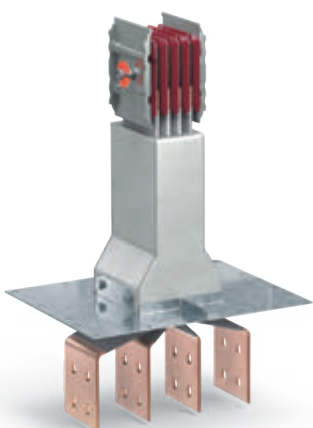
Acometida para tableros y transformadores DERECHA (sin monoblock)

Referencia		In (A)
Al	Cu	
60281100R	-	630
60281101R	65281100R	800
60281102R	65281101R	1000
60281104R	65281103R	1250
60281106R	65281105R	1600
60281107R	65281106R	2000
60391104R	65281108R	2500
60391106R	65391105R	3200
60391107R	65391106R	4000
60391108R	65391108R	5000
-	65391109R	6300

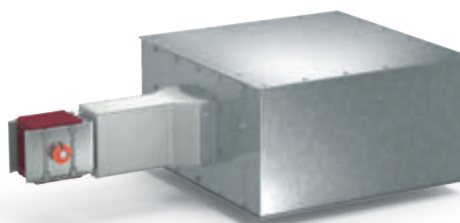
Caja de alimentación DERECHA (sin monoblock) IP55 para exterior.



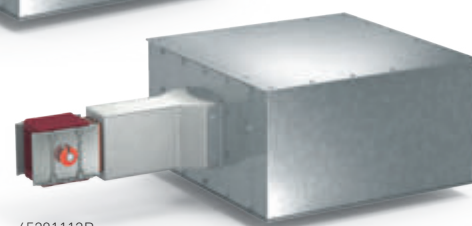
60281014R



65281013R



60281114R



65281113R

Referencia		In (A)
Al	Cu	
60281010R	-	630
60281011R	65281010R	800
60281012R	65281011R	1000
60281014R	65281013R	1250
60281016R	65281015R	1600
60281017R	65281016R	2000
60391014R	65281018R	2500
60391016R	65391015R	3200
60391017R	65391016R	4000
60391018R	65391018R	5000
-	65391019R	6300

Acometida para tableros y transformadores IZQUIERDA (con monoblock)

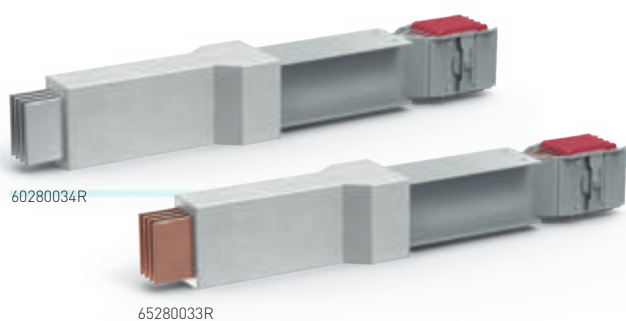
Referencia		In (A)
Al	Cu	
60281110R	-	630
60281111R	65281110R	800
60281112R	65281111R	1000
60281114R	65281113R	1250
60281116R	65281115R	1600
60281117R	65281116R	2000
60391114R	65281118R	2500
60391116R	65391115R	3200
60391117R	65391116R	4000
60391118R	65391118R	5000
-	65391119R	6300

Caja de alimentación IZQUIERDA (con monoblock) IP55 para exterior.

Nota: Los códigos indicados en el catálogo se refieren a la versión estándar de 4 conductores.

ELECTRODUCTO ENCAPSULADO EN RESINA (RCP), IP68

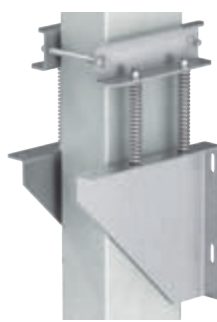
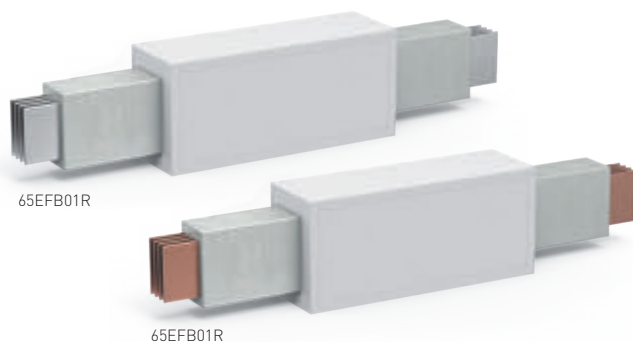
Adaptador y soporte



Referencia		Adaptador IP68-IP55 (1 m)	
Al	Cu	In (A)	Tipo
60280030R	-	630A	derecho
60280031R	65280030R	800A	
60280032R	65280031R	1000A	
60280034R	65280033R	1250A	
60280036R	65280035R	1600A	
60280037R	65280036R	2000A	
60390034R	65280038R	2500A	
60390036R	65390035R	3200A	
60390037R	65390036R	4000A	
60390038R	65390038R	5000A	
-	65390039R	6300A	
60280040R	-	630A	
60280041R	65280040R	800A	
60280042R	65280041R	1000A	
60280044R	65280043R	1250A	
60280046R	65280045R	1600A	
60280047R	65280046R	2000A	
60390044R	65280048R	2500A	
60390046R	65390045R	3200A	
60390047R	65390046R	4000A	
60390048R	65390048R	5000A	
-	65390049R	6300A	

Referencia		Soportes de suspensión	
Al	Cu	In (A)	Tipo
65202021R	-	630	de canto
65202022R	65202021R	800	
65202022R	65202022R	1000	
65202022R	65202022R	1250	
65202023R	65202023R	1600	
65222024R	65202023R	2000	
65222025R	65222024R	2500	
65222026R	65222026R	3200	
65222027R	65222026R	4000	
65222028R	65222027R	5000	
-	65222029R	6300	
65202021R	-	630	
65202032R	65202021R	800	
65202032R	65202032R	1000	
65202032R	65202032R	1250	
65202032R	65202023R	1600	
65202032R	65202032R	2000	
65222035R	65202032R	2500	
65222036R	65222036R	3200	
65222037R	65222036R	4000	
65222038R	65222037R	5000	
-	65222039R	6300	

Nota: Los códigos indicados en el catálogo se refieren a la versión estándar de 4 conductores.



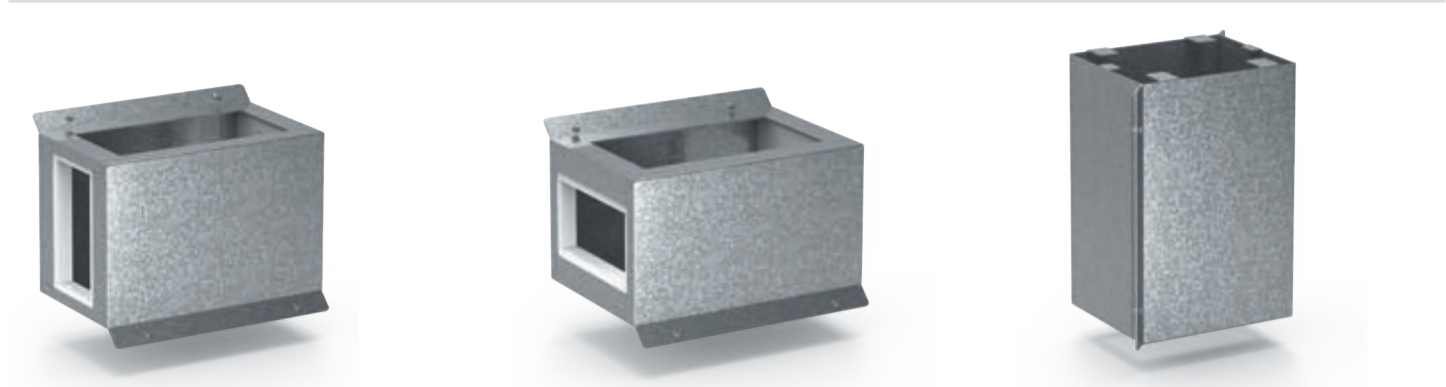
Referencia		Elemento contrafuego	
Al	Cu	In (A)	
65EFB01R	-	630	
65EFB02R	65EFB01R	800	
65EFB02R	65EFB02R	1000	
65EFB03R	65EFB02R	1250	
65EFB05R	65EFB04R	1600	
65EFB07R	65EFB05R	2000	
65EFB32R	65EFB06R	2500	
65EFB34R	65EFB33R	3200	
65EFB35R	65EFB34R	4000	
65EFB32R*	65EFB36R	5000	
-	65EFB33R*	6300	

Referencia		Soportes para elementos verticales	
Al	Cu	In (A)	
65203711R	-	630A	
65203712R	65203711R	800A	
65203712R	65203712R	1000A	
65203713R	65203712R	1250A	
65203715R	65203714R	1600A	
65203717R	65203715R	2000A	
65203742R	65203716R	2500A	
65203744R	65203743R	3200A	
65203746R	65203744R	4000A	
65203747R	65203745R	5000A	
-	65203748R	6300A	

* Para las capacidades de 5000A (Al) y 6300A (Cu), que constan de dos líneas paralelas (2500 + 2500 = 5000A y 3200 + 3200 = 6300A), prevea 2 barreras cortafuego.

ELECTRODUCTO ENCAPSULADO EN RESINA (RCP), IP68

Moldes y accesorios



Molde para unión (horizontal de canto)

Molde para unión (horizontal, lado plano)

Molde para unión (vertical)

Referencia		
Al	Cu	In (A)
6MLD4E01R	-	630
6MLD4E02R	6MLD4E01R	800
6MLD4E02R	6MLD4E02R	1000
6MLD4E03R	6MLD4E02R	1250
6MLD4E05R	6MLD4E04R	1600
6MLD4E07R	6MLD4E05R	2000
6MLD4E11R	6MLD4E06R	2500
6MLD4E13R	6MLD4E12R	3200
6MLD4E14R	6MLD4E13R	4000
6MLD4E11R*	6MLD4E15R	5000
-	6MLD4E12R*	6300

Molde para unión (horizontal de canto)

desmoldante no incluido

Referencia		
Al	Cu	In (A)
6MLD4F01R	-	630
6MLD4F02R	6MLD4F01R	800
6MLD4F02R	6MLD4F02R	1000
6MLD4F03R	6MLD4F02R	1250
6MLD4F05R	6MLD4F04R	1600
6MLD4F07R	6MLD4F05R	2000
6MLD4F11R	6MLD4F06R	2500
6MLD4F13R	6MLD4F12R	3200
6MLD4F14R	6MLD4F13R	4000
6MLD4F11R*	6MLD4F15R	5000
-	6MLD4F12R*	6300

Molde para unión (horizontal, lado plano)

desmoldante no incluido

Referencia		
Al	Cu	In (A)
6MLD4R01R	-	630
6MLD4R02R	6MLD4R01R	800
6MLD4R02R	6MLD4R02R	1000
6MLD4R03R	6MLD4R02R	1250
6MLD4R05R	6MLD4R04R	1600
6MLD4R07R	6MLD4R05R	2000
6MLD4R11R	6MLD4R06R	2500
6MLD4R13R	6MLD4R12R	3200
6MLD4R14R	6MLD4R13R	4000
6MLD4R11R*	6MLD4R15R	5000
-	6MLD4R12R*	6300

Molde para unión (vertical)

desmoldante no incluido

Referencia	
6MLD0001R	
65200001R	
65200002R	
65200003R	

Accesorios para moldes

6MLD0001R Desmoldante a base de agua para encofrados. Para estimar la cantidad de agente desmoldante necesario, considere el número de encofrados utilizados en la instalación y la capacidad del conducto.

65200001R Kit de unión (parte 1). Incluye 1 balde para mezclar, 1 bolsa de tinte, 1 bolsa de arena. Este kit debe completarse con un kit adicional (parte 2) a elegir según la temperatura ambiente donde se realiza la instalación.

65200002R Kit de unión «ambiente cálido» (parte 2), para tapa final o unión. Incluye 1 balde con resina, 1 balde endurecedor y 1 balde con aditivo que le da propiedades autoextinguibles. El kit se puede utilizar para temperaturas ambiente mayores o iguales a + 18 ° C.

65200003R Kit de conexión «ambiente frío» (parte 2), para tapa final o unión. Incluye 1 balde con resina, 1 balde con endurecedor y 1 balde con aditivo que le da propiedades autoextinguibles. El kit se puede utilizar para temperaturas ambiente entre +5 y + 18 ° C.

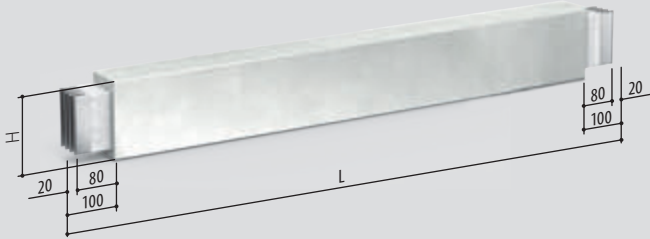
3 - 3 conductores
4 - 4 conductores
5 - 5 conductores

* Para las capacidades de 5000A (Al) y 6300A (Cu), que constan de dos líneas paralelas (2500 + 2500 = 5000A y 3200 + 3200 = 6300A), prevea 2 barreras cortafuego.

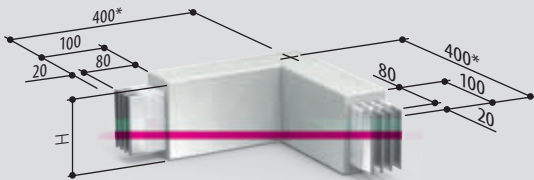
ELECTRODUCTO ENCAPSULADO EN RESINA (RCP), IP68

Datos dimensionales

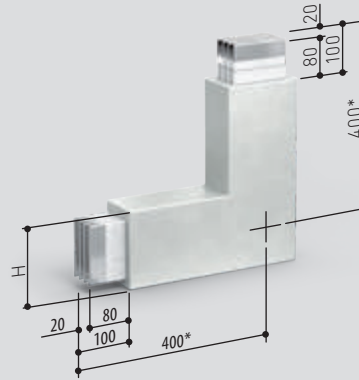
■ TRAMO RECTO



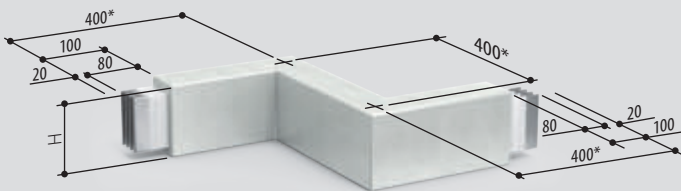
■ ÁNGULO HORIZONTAL



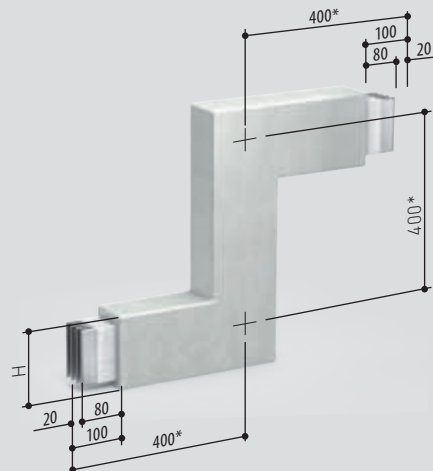
■ ÁNGULO VERTICAL



■ DOBLE ÁNGULO HORIZONTAL



■ DOBLE ÁNGULO VERTICAL



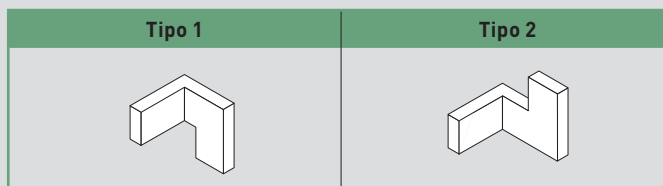
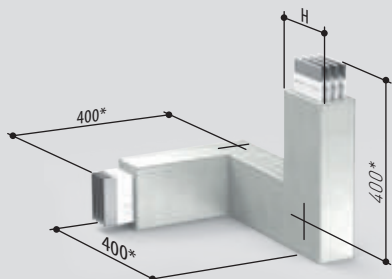
* dimensiones nominales (expresadas en mm).

La dimensión H cambia según la capacidad del electroducto tal como se indica en la información técnica.

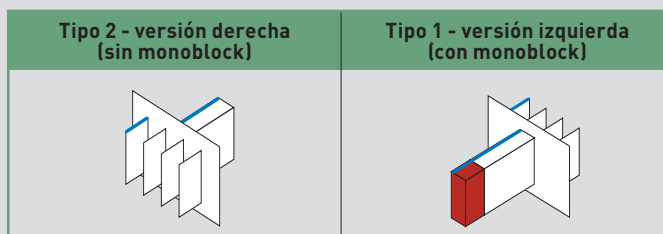
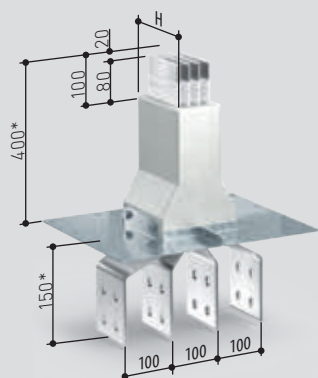
ELECTRODUCTO ENCAPSULADO EN RESINA (RCP), IP68

Datos dimensionales

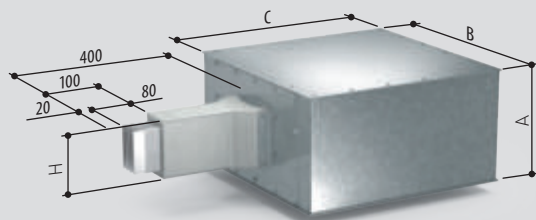
■ ÁNGULO DOBLE HORIZONTAL + VERTICAL



■ ACOMETIDA PARA TABLERO/TRANSFORMADOR

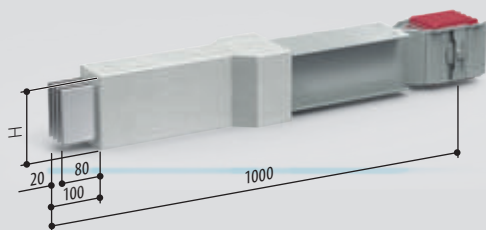


■ CAJA DE ALIMENTACIÓN

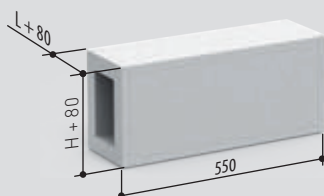


DATOS DIMENSIONALES DE LA CAJA			
Al	630A-1250A	1600-2000A	2500A-4000A
Cu	800A-1250A	1600A-2500A	3200A-5000A
(A) [mm]	320	320	600
(B) [mm]	600	600	600
(C) [mm]	610	810	810

■ ADAPTADOR (IP68-IP55)



■ ELEMENTO CONTRAFUEGO



* dimensiones nominales (expresadas en mm)

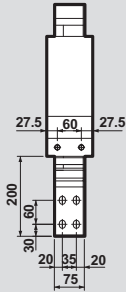
La dimensión H cambia según la capacidad del electroducto tal como se indica en la información técnica.

ELECTRODUCTO ENCAPSULADO EN RESINA (RCP), IP68

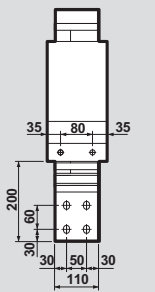
Datos dimensionales

■ DETALLE DE BARRENOS EN BARRAS

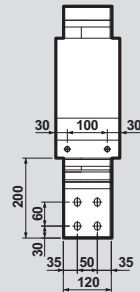
UB RCP 630A AI - 800A Cu



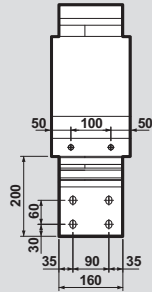
UB RCP 800A, 1000A AI
- 1000A, 1250A Cu



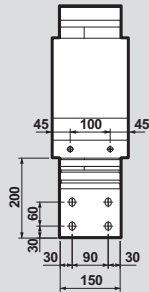
UB RCP 1250A AI



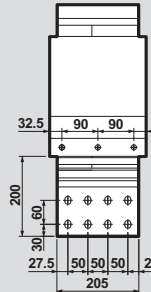
UB RCP 1600A AI - 2000A Cu



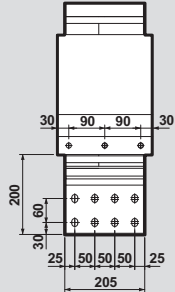
UB RCP 1600A Cu



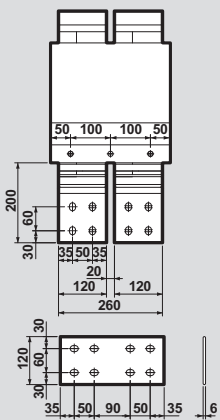
UB RCP 2000A Cu



UB RCP 2500A Cu

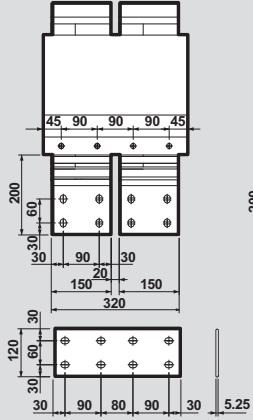


UB RCP 2500A AI



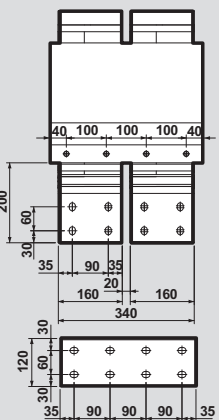
N. 1 FASES EN PARALELO

UB RCP 3200A Cu



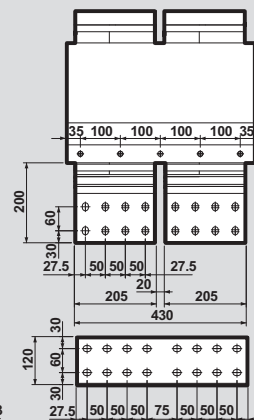
N. 1 FASES EN PARALELO

UB RCP 3200A AI - 4000A Cu



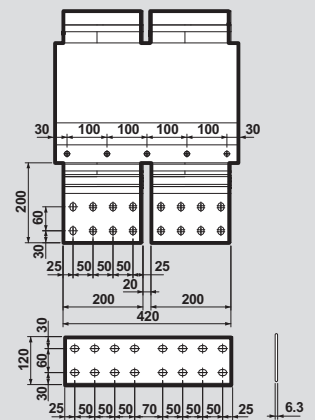
N. 2 FASES EN PARALELO

UB RCP 4000A AI



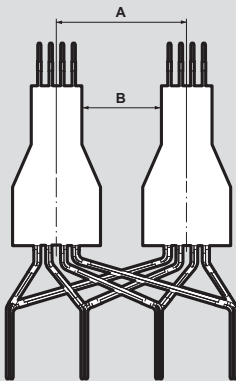
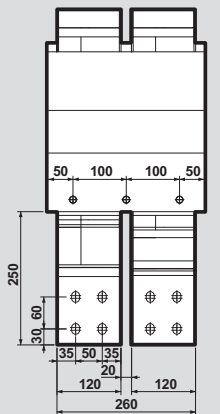
N. 2 FASES EN PARALELO

UB RCP 5000A Cu

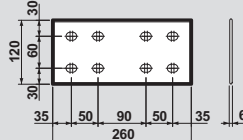


N. 2 FASES EN PARALELO

UB RCP 5000A AI

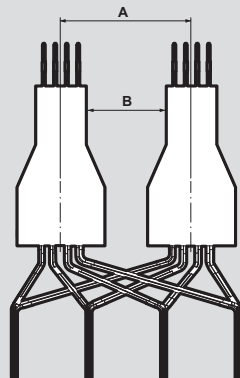
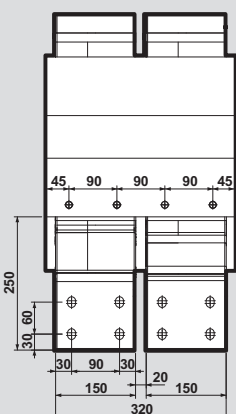


N. 3 FASES EN PARALELO

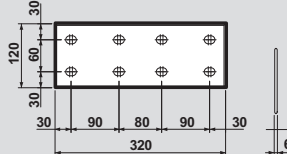


Distancia entre ejes	3C	4C	5C
A	245	245	245
B	170	150	130

UB RCP 6300A Cu



N. 4 FASES EN PARALELO



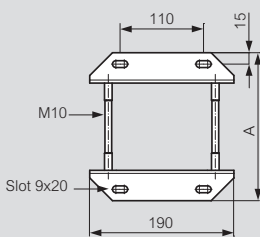
Distancia entre ejes	3C	4C	5C
A	245	245	245
B	170	150	130

ELECTRODUCTO ENCAPSULADO EN RESINA (RCP), IP68

Datos dimensionales

■ SOPORTES DE SUSPENSIÓN HORIZONTAL

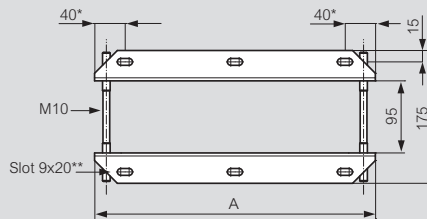
Instalación de canto



In (A)	A (mm)	
	Al	Cu
630	195	-
800	230	195
1000	230	230
1250	240	230
1600	280	270
2000	325	280
2500	380	320
3200	460	440
4000	550	460
5000	-	540

Distancia estándar entre dos soportes: 1500 mm

Instalación cara plana

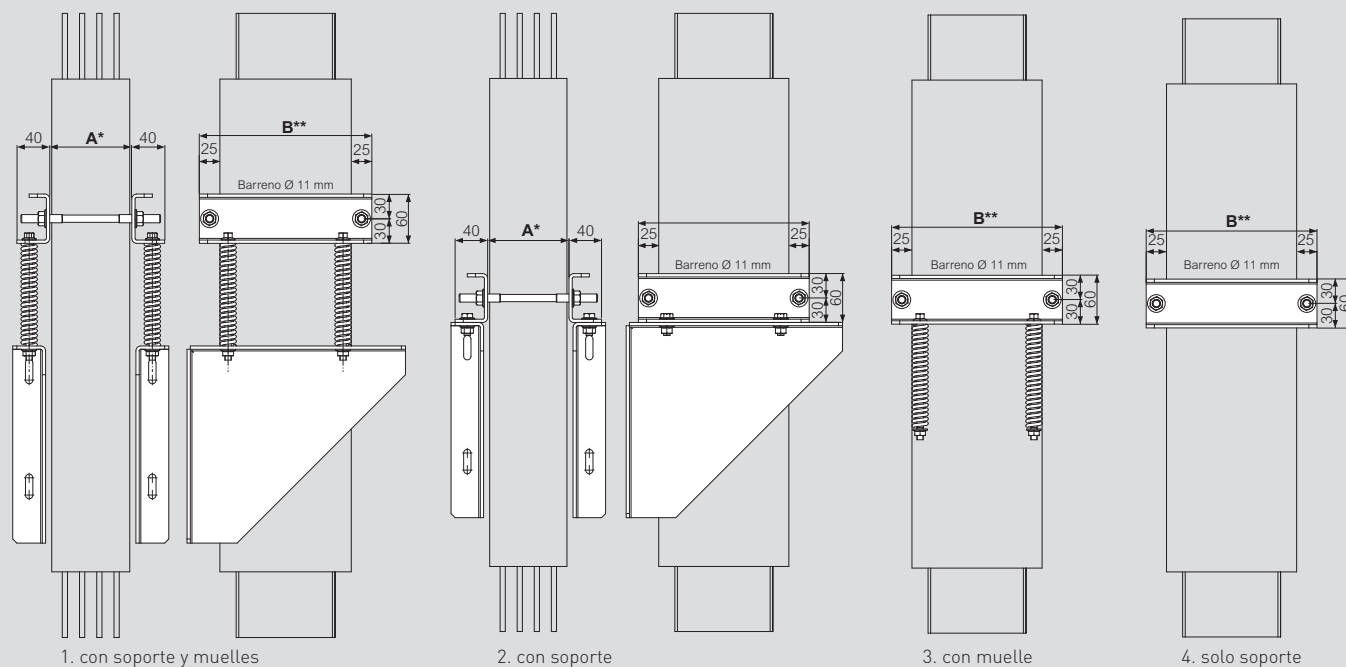


In (A)	A (mm)	
	Al	Cu
630	190	-
800	315	190
1000	315	315
1250	315	315
1600	315	315
2000	315	315
2500	370	315
3200	430	430
4000	530	430
5000	-	530

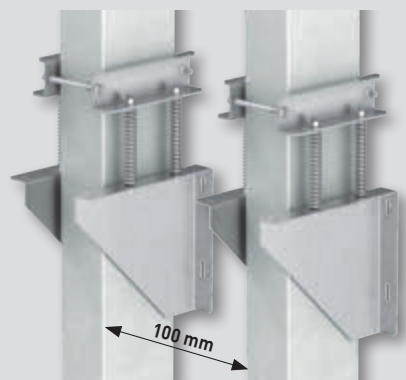
* 100 mm para 1600A y 2000A.
** slot 9x30 mm para 1600A y 2000A.

Distancia estándar entre dos soportes: 1500 mm.

■ SOPORTE PARA ELEMENTOS VERTICALES



A*: depende de la cantidad de conductores requeridos.
B**: depende del valor de corriente nominal (In) de la barra colectora.



En el caso de electroductos de 5000A (Al) o 6300A (Cu), considere las siguientes indicaciones.

- Para el montaje vertical de un electroducto a 5000A (Al) o 6300 (Cu), se debe respetar la distancia de 100 mm entre los dos envoltorios, tal como se muestra en la fotografía.

- Soportería necesaria

RCP 5000A (Al) = considere dos soportes para un electroducto de 2500A (Al).

RCP 6300A (Cu) = considere dos soportes para un electroducto de 3200A (Cu).

MATERIAL	In (A)	CANTIDAD DE MUELLES	CAPACIDAD DE CARGA (KG)
Al	630	4	300
	800	4	300
	1000	4	300
	1250	4	300
	1600	6	300
	2000	8	600
	2500	8	600
	3200	12	600
	4000	12	600
Cu	800	4	300
	1000	4	300
	1250	4	300
	1600	6	300
	2000	6	300
	2500	8	600
	3200	8	600
4000	12	600	
5000	12	600	

ELECTRODUCTO ENCAPSULADO EN RESINA (RCP), IP68

Información Técnica

RCP (3P) Al 60Hz											
		BARRA SENCILLA						BARRA DOBLE			2xBARRA DOBLE
Corriente nominal	In [A]	630	800	1000	1250	1600	2000	2500	3200	4000	5000
Dimensiones generales del electroducto	L x H [mm]	75x115	75x150	75x150	75x160	75x200	75x245	75x300	75x380	75x470	2x (75x300)
Dimensiones generales de la unión	L x H [mm]	140x180	140x180	140x180	140x180	140x220	140x270	140x650	140x810	140x960	2x (140x350)
Tensión de servicio	Ue [V]	1000	1000	1000	1000	1000	1000	1000	1000	1000	1000
Tensión de aislamiento	Ui [V]	1000	1000	1000	1000	1000	1000	1000	1000	1000	1000
Frecuencia nominal	f [Hz]	60	60	60	60	60	60	60	60	60	60
Corriente de corta duración asignada (1 s)	I _{cw} [kA] _{rms}	20	36	36	50	50	60	60	100	100	100
Corriente de cresta	I _{pk} [kA]	40	76	76	105	105	132	132	220	220	220
Resistencia promedio de fase a 20°C	R ₂₀ [mΩ/m]	0.082	0.061	0.061	0.049	0.035	0.027	0.024	0.017	0.013	0.012
Reactancia promedio de fase	X [mΩ/m]	0.066	0.066	0.066	0.066	0.066	0.066	0.066	0.066	0.066	0.066
Impedancia promedio de fase	Z [mΩ/m]	0.105	0.090	0.090	0.082	0.075	0.071	0.070	0.068	0.067	0.067
Resistencia promedio de fase en condiciones térmicas	R [mΩ/m]	0.095	0.073	0.077	0.061	0.045	0.034	0.034	0.024	0.019	0.017
Impedancia promedio de fase en condiciones térmicas	Z [mΩ/m]	0.116	0.098	0.102	0.090	0.080	0.074	0.074	0.070	0.069	0.068
"Caída de tensión con carga al final de la línea (b=1) ΔV [V/(m*A)]10 ⁻⁴ "	cosφ = 0.70	196.8	169.7	175.6	155.6	135.7	123.1	122.3	110.3	104.2	102.0
	cosφ = 0.75	199.0	170.0	176.3	154.9	133.5	120.0	119.2	106.3	99.8	97.4
	cosφ = 0.80	200.2	169.2	176.0	153.1	130.4	116.0	115.0	101.3	94.4	91.8
	cosφ = 0.85	200.0	167.2	174.3	150.0	125.9	110.6	109.6	95.0	87.6	84.9
	cosφ = 0.90	197.8	163.1	170.6	144.9	119.3	103.1	102.1	86.6	78.8	76.0
	cosφ = 0.95	191.9	155.2	163.2	136.1	109.1	92.0	90.8	74.5	66.3	63.3
	cosφ = 1.00	164.5	125.8	134.2	105.7	77.2	59.2	58.1	40.9	32.2	29.0
Peso	p [kg/m]	23.1	27.7	27.7	29.1	36.2	44.3	61.7	77.7	94.0	2x61,7
Grado de protección	IP	68	68	68	68	68	68	68	68	68	68
Clase de resistencia térmica del material aislante		B/F*	B/F*	B/F*	B/F*	B/F*	B/F*	B/F*	B/F*	B/F*	B/F*
Pérdida por efecto Joule con corriente nominal	P [W/m]	113	139	232	286	342	410	628	725	893	1257
Temperatura ambiente mín/MÁX	[°C]	-5/35**	-5/35**	-5/35**	-5/35**	-5/35**	-5/35**	-5/35**	-5/35**	-5/35**	-5/35**

* Clase F disponible bajo pedido

Factor de corrección por decaimiento para temperatura ambiente superior de 40°C (kt)

** A partir de 35°C puede ser necesario reducir la potencia de la barra y para temperatura ambiente inferior a -5°C, contactar con el soporte técnico.

Temperatura ambiente	40°C	45°C	50°C	60°C
Factor kt	1	0.975	0.95	0.9

ELECTRODUCTO ENCAPSULADO EN RESINA (RCP), IP68

Información Técnica

RCP (3P+Pe) Al 60Hz											
		BARRA SENCILLA						BARRA DOBLE			2xBARRA DOBLE
	InA [A]	630	800	1000	1250	1600	2000	2500	3200	4000	5000
Corriente nominal	InA [A]	630	800	1000	1250	1600	2000	2500	3200	4000	5000
Dimensiones generales del electroducto	L x H [mm]	95x115	95x150	95x150	95x160	95x200	95x245	95x300	95x380	95x470	2x (95x300)
Dimensiones generales de la unión	L x H [mm]	160x180	160x180	160x180	160x180	160x220	160x270	160x650	160x810	160x960	2x (160x350)
Tensión de servicio	Ue [V]	1000	1000	1000	1000	1000	1000	1000	1000	1000	1000
Tensión de aislamiento	Ui [V]	1000	1000	1000	1000	1000	1000	1000	1000	1000	1000
Frecuencia nominal	f [Hz]	60	60	60	60	60	60	60	60	60	60
Corriente de corta duración asignada (1 s)	I _{cw} [kA] _{rms}	20	36	36	50	50	60	60	100	100	100
Corriente de cresta	I _{pk} [kA]	40	76	76	105	105	132	132	220	220	220
Corriente de corta duración asignada del conductor de protección (1 s)	I _{cw} [kA] _{rms}	12	22	22	30	30	36	36	60	60	60
Corriente de cresta del conductor de protección	I _{pk} [kA]	24	45	45	63	63	76	76	132	132	132
Resistencia promedio de fase a 20°C	R ₂₀ [mΩ/m]	0.082	0.061	0.061	0.049	0.035	0.027	0.024	0.017	0.013	0.012
Reactancia promedio de fase	X [mΩ/m]	0.066	0.066	0.066	0.066	0.066	0.066	0.066	0.066	0.066	0.066
Impedancia promedio de fase	Z [mΩ/m]	0.105	0.090	0.090	0.082	0.075	0.071	0.070	0.068	0.067	0.067
Resistencia promedio de fase en condiciones térmicas	R [mΩ/m]	0.095	0.073	0.077	0.061	0.045	0.034	0.034	0.024	0.019	0.017
Impedancia promedio de fase en condiciones térmicas	Z [mΩ/m]	0.116	0.098	0.102	0.090	0.080	0.074	0.074	0.070	0.069	0.068
Resistencia promedio de la barra de protección	R _{PE} [mΩ/m]	0.082	0.061	0.061	0.049	0.035	0.027	0.024	0.017	0.013	0.012
Reactancia promedio de la barra de protección	X _{PE} [mΩ/m]	0.066	0.066	0.066	0.066	0.066	0.066	0.066	0.066	0.066	0.066
Resistencia promedio del bucle de defecto	R _o [mΩ/m]	0.163	0.121	0.121	0.097	0.069	0.054	0.049	0.035	0.027	0.024
Reactancia promedio del bucle de defecto	X _o [mΩ/m]	0.13	0.13	0.13	0.13	0.13	0.13	0.13	0.13	0.13	0.13
Impedancia promedio del bucle de defecto	Z _o [mΩ/m]	0.210	0.179	0.179	0.164	0.149	0.143	0.141	0.136	0.135	0.134
Resistencia promedio de corto circuito en secuencia cero fase PE	R _o [mΩ/m]	0.109	0.081	0.081	0.065	0.046	0.036	0.032	0.023	0.018	0.016
Reactancia promedio de corto circuito en secuencia cero fase PE	X _o [mΩ/m]	0.088	0.088	0.088	0.088	0.088	0.088	0.088	0.088	0.088	0.088
Impedancia promedio de corto circuito en secuencia cero fase PE	Z _o [mΩ/m]	0.140	0.119	0.119	0.109	0.099	0.095	0.094	0.091	0.090	0.089
"Caída de tensión con carga al final de la línea (b=1) ΔV [V/(m*A)]10 ⁻⁶ "	cosφ = 0.70	196.8	169.7	175.6	155.6	135.7	123.1	122.3	110.3	104.2	102.0
	cosφ = 0.75	199.0	170.0	176.3	154.9	133.5	120.0	119.2	106.3	99.8	97.4
	cosφ = 0.80	200.2	169.2	176.0	153.1	130.4	116.0	115.0	101.3	94.4	91.8
	cosφ = 0.85	200.0	167.2	174.3	150.0	125.9	110.6	109.6	95.0	87.6	84.9
	cosφ = 0.90	197.8	163.1	170.6	144.9	119.3	103.1	102.1	86.6	78.8	76.0
	cosφ = 0.95	191.9	155.2	163.2	136.1	109.1	92.0	90.8	74.5	66.3	63.3
	cosφ = 1.00	164.5	125.8	134.2	105.7	77.2	59.2	58.1	40.9	32.2	29.0
Peso	p [kg/m]	29.2	35.4	35.4	37.5	46.9	57.6	72.7	91.2	110.3	2x72,7
Grado de protección	IP	68	68	68	68	68	68	68	68	68	68
Clase de resistencia térmica del material aislante		B/F*	B/F*	B/F*	B/F*	B/F*	B/F*	B/F*	B/F*	B/F*	B/F*
Pérdida por efecto Joule a corriente nominal	P [W/m]	113	139	232	286	342	410	628	725	893	1257
Temperatura ambiente mín/MÁX	[°C]	-5/35**	-5/35**	-5/35**	-5/35**	-5/35**	-5/35**	-5/35**	-5/35**	-5/35**	-5/35**

* Clase F disponible bajo pedido

Factor de corrección por decaimiento para temperatura ambiente superior de 40°C (kt)

** A partir de 35°C puede ser necesario reducir la potencia de la barra y para temperatura ambiente inferior a -5°C, contactar al soporte técnico.

Temperatura ambiente	40°C	45°C	50°C	60°C
Factor kt	1	0.975	0.95	0.9

COEFICIENTE DE CORRECCIÓN KT PARA TEMPERATURA AMBIENTE PROMEDIO DIFERENTE A 40°C

Temperatura ambiente	15°C	20°C	25°C	30°C	35°C	40°C	45°C	50°C
Factor kt	1.15	1.12	1.08	1.05	1.025	1	0.975	0.95

ELECTRODUCTO ENCAPSULADO EN RESINA (RCP), IP68

Información Técnica

RCP (3P+N) AL 60Hz											
		BARRA SENCILLA						BARRA DOBLE			2xBARRA DOBLE
Corriente nominal	InA [A]	630	800	1000	1250	1600	2000	2500	3200	4000	5000
Dimensiones generales del electroducto	L x H [mm]	95x115	95x150	95x150	95x160	95x200	95x245	95x300	95x380	95x470	2x (95x300)
Dimensiones generales de la unión	L x H [mm]	160x180	160x180	160x180	160x180	160x220	160x270	160x650	160x810	160x960	2x (160x350)
Tensión de servicio	Ue [V]	1000	1000	1000	1000	1000	1000	1000	1000	1000	1000
Tensión de aislamiento	Ui [V]	1000	1000	1000	1000	1000	1000	1000	1000	1000	1000
Frecuencia nominal	f [Hz]	60	60	60	60	60	60	60	60	60	60
Corriente de corta duración asignada (1 s)	I _{cw} [kA] _{rms}	20	36	36	50	50	60	60	100	100	100
Corriente de cresta	I _{pk} [kA]	40	76	76	105	105	132	132	220	220	220
Corriente de corta duración asignada del neutro (1 s)	I _{cw} [kA] _{rms}	20	36	36	50	50	60	60	100	100	100
Corriente de cresta del neutro	I _{pk} [kA]	37	70	70	98	98	123	123	205	205	205
Resistencia promedio de fase a 20°C	R ₂₀ [mΩ/m]	0.082	0.061	0.061	0.049	0.035	0.027	0.024	0.017	0.013	0.012
Reactancia promedio de fase	X [mΩ/m]	0.066	0.066	0.066	0.066	0.066	0.066	0.066	0.066	0.066	0.066
Impedancia promedio de fase	Z [mΩ/m]	0.105	0.090	0.090	0.082	0.075	0.071	0.070	0.068	0.067	0.067
Resistencia promedio de fase en condiciones térmicas	R [mΩ/m]	0.095	0.073	0.077	0.061	0.045	0.034	0.034	0.024	0.019	0.017
Impedancia promedio de fase en condiciones térmicas	Z [mΩ/m]	0.116	0.098	0.102	0.090	0.080	0.074	0.074	0.070	0.069	0.068
Resistencia promedio del neutro	R ₂₀ [mΩ/m]	0.082	0.061	0.061	0.049	0.035	0.027	0.024	0.017	0.013	0.012
Resistencia promedio de corto circuito en secuencia cero fase - N	R _s [mΩ/m]	0.109	0.081	0.081	0.065	0.046	0.036	0.032	0.023	0.018	0.016
Reactancia promedio de corto circuito en secuencia cero fase - N	X _s [mΩ/m]	0.088	0.088	0.088	0.088	0.088	0.088	0.088	0.088	0.088	0.088
Impedancia promedio de corto circuito en secuencia cero fase - N	Z _s [mΩ/m]	0.140	0.119	0.119	0.109	0.099	0.095	0.094	0.091	0.090	0.089
"Caída de tensión con carga al final de la línea (b=1) ΔV [V/(m*A)]10 ⁻⁶ "	cosφ = 0.70	196.8	169.7	175.6	155.6	135.7	123.1	122.3	110.3	104.2	102.0
	cosφ = 0.75	199.0	170.0	176.3	154.9	133.5	120.0	119.2	106.3	99.8	97.4
	cosφ = 0.80	200.2	169.2	176.0	153.1	130.4	116.0	115.0	101.3	94.4	91.8
	cosφ = 0.85	200.0	167.2	174.3	150.0	125.9	110.6	109.6	95.0	87.6	84.9
	cosφ = 0.90	197.8	163.1	170.6	144.9	119.3	103.1	102.1	86.6	78.8	76.0
	cosφ = 0.95	191.9	155.2	163.2	136.1	109.1	92.0	90.8	74.5	66.3	63.3
	cosφ = 1.00	164.5	125.8	134.2	105.7	77.2	59.2	58.1	40.9	32.2	29.0
Peso	p [kg/m]	29.2	35.4	35.4	37.5	46.9	57.6	72.7	91.2	110.3	2x72,7
Grado de protección	IP	68	68	68	68	68	68	68	68	68	68
Clase de resistencia térmica del material aislante		B/F*	B/F*	B/F*	B/F*	B/F*	B/F*	B/F*	B/F*	B/F*	B/F*
Pérdida por efecto Joule a corriente nominal	P [W/m]	113	139	232	286	342	410	628	725	893	1257
Temperatura ambiente mín/MÁX	[°C]	-5/35**	-5/35**	-5/35**	-5/35**	-5/35**	-5/35**	-5/35**	-5/35**	-5/35**	-5/35**

* Clase F disponible bajo pedido	Factor de corrección por decaimiento para temperatura ambiente superior de 40°C (kt)				
** A partir de 35°C puede ser necesario reducir la potencia de la barra y para temperatura ambiente inferior a -5°C, contactar al soporte técnico.	Temperatura ambiente	40°C	45°C	50°C	60°C
	Factor kt	1	0.975	0.95	0.9

COEFICIENTE DE CORRECCIÓN KT DE ACUERDO A TEMPERATURA AMBIENTE DIFERENTE A 40°								
Temperatura ambiente	15°C	20°C	25°C	30°C	35°C	40°C	45°C	50°C
Factor kt	1.15	1.12	1.08	1.05	1.025	1	0.975	0.95

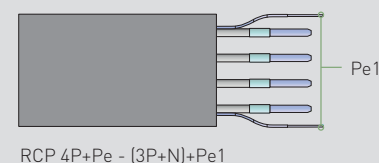
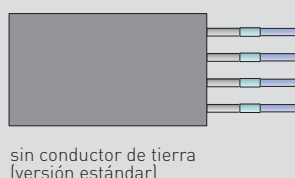
ELECTRODUCTO ENCAPSULADO EN RESINA (RCP), IP68

Información Técnica

RCP (3P+N+Pe) Al 60Hz											
		BARRA SENCILLA						BARRA DOBLE			2xBARRA DOBLE
	In [A]	630	800	1000	1250	1600	2000	2500	3200	4000	5000
Corriente nominal	In [A]	630	800	1000	1250	1600	2000	2500	3200	4000	5000
Dimensiones generales del electroducto	L x H [mm]	115x115	115x150	115x150	115x160	115x200	115x245	115x300	115x380	115x470	2x (115x300)
Dimensiones generales de la unión	L x H [mm]	180x180	180x180	180x180	180x180	180x220	180x270	180x650	180x810	180x960	2x (180x350)
Tensión de servicio	Ue [V]	1000	1000	1000	1000	1000	1000	1000	1000	1000	1000
Tensión de aislamiento	Ui [V]	1000	1000	1000	1000	1000	1000	1000	1000	1000	1000
Frecuencia nominal	f [Hz]	60	60	60	60	60	60	60	60	60	60
Corriente de corta duración asignada (1 s)	I _{cw} [kA] _{rms}	20	36	36	50	50	60	60	100	100	100
Corriente de cresta	I _{pk} [kA]	40	76	76	105	105	132	132	220	220	220
Corriente de corta duración asignada del neutro (1 s)	I _{cn} [kA] _{rms}	20	36	36	50	50	60	60	100	100	100
Corriente de cresta del neutro	I _{pk} [kA]	37	70	70	98	98	123	123	205	205	205
Corriente de corta duración asignada del conductor de protección (1 s)	I _{cn} [kA] _{rms}	12	22	22	30	30	36	36	60	60	60
Corriente de cresta del conductor de protección	I _{pk} [kA]	24	45	45	63	63	76	76	132	132	132
Resistencia promedio de fase a 20°C	R ₂₀ [mΩ/m]	0.082	0.061	0.061	0.049	0.035	0.027	0.024	0.017	0.013	0.012
Reactancia promedio de fase	X [mΩ/m]	0.066	0.066	0.066	0.066	0.066	0.066	0.066	0.066	0.066	0.066
Impedancia promedio de fase	Z [mΩ/m]	0.105	0.090	0.090	0.082	0.075	0.071	0.070	0.068	0.067	0.067
Resistencia promedio de fase en condiciones térmicas	R [mΩ/m]	0.095	0.073	0.077	0.061	0.045	0.034	0.034	0.024	0.019	0.017
Impedancia promedio de fase en condiciones térmicas	Z [mΩ/m]	0.116	0.098	0.102	0.090	0.080	0.074	0.074	0.070	0.069	0.068
Resistencia promedio del neutro	R ₂₀ [mΩ/m]	0.082	0.061	0.061	0.049	0.035	0.027	0.024	0.017	0.013	0.012
Resistencia promedio del conductor de protección	R _{PE} [mΩ/m]	0.082	0.061	0.061	0.049	0.035	0.027	0.024	0.017	0.013	0.012
Reactancia promedio del conductor de protección	X _{PE} [mΩ/m]	0.066	0.066	0.066	0.066	0.066	0.066	0.066	0.066	0.066	0.066
Resistencia promedio del bucle de defecto	R _o [mΩ/m]	0.163	0.121	0.121	0.097	0.069	0.054	0.049	0.035	0.027	0.024
Reactancia promedio del bucle de defecto	X _o [mΩ/m]	0.13	0.13	0.13	0.13	0.13	0.13	0.13	0.13	0.13	0.13
Impedancia promedio del bucle de defecto	Z _o [mΩ/m]	0.210	0.179	0.179	0.164	0.149	0.143	0.141	0.136	0.135	0.134
Resistencia promedio de corto circuito en secuencia cero fase - N	R _o [mΩ/m]	0.109	0.081	0.081	0.065	0.046	0.036	0.032	0.023	0.018	0.016
Reactancia promedio de corto circuito en secuencia cero fase - N	X _o [mΩ/m]	0.088	0.088	0.088	0.088	0.088	0.088	0.088	0.088	0.088	0.088
Impedancia promedio de corto circuito en secuencia cero fase - N	Z _o [mΩ/m]	0.140	0.119	0.119	0.109	0.099	0.095	0.094	0.091	0.090	0.089
Resistencia promedio de corto circuito en secuencia cero fase PE	R _o [mΩ/m]	0.109	0.081	0.081	0.065	0.046	0.036	0.032	0.023	0.018	0.016
Reactancia promedio de corto circuito en secuencia cero fase PE	X _o [mΩ/m]	0.088	0.088	0.088	0.088	0.088	0.088	0.088	0.088	0.088	0.088
Impedancia promedio de corto circuito en secuencia cero fase PE	Z _o [mΩ/m]	0.140	0.119	0.119	0.109	0.099	0.095	0.094	0.091	0.090	0.089
"Caída de tensión con carga al final de la línea (b=1) ΔV [V/(m*A)]10 ⁻⁶ "	cosφ = 0.70	196.8	169.7	175.6	155.6	135.7	123.1	122.3	110.3	104.2	102.0
	cosφ = 0.75	199.0	170.0	176.3	154.9	133.5	120.0	119.2	106.3	99.8	97.4
	cosφ = 0.80	200.2	169.2	176.0	153.1	130.4	116.0	115.0	101.3	94.4	91.8
	cosφ = 0.85	200.0	167.2	174.3	150.0	125.9	110.6	109.6	95.0	87.6	84.9
	cosφ = 0.90	197.8	163.1	170.6	144.9	119.3	103.1	102.1	86.6	78.8	76.0
	cosφ = 0.95	191.9	155.2	163.2	136.1	109.1	92.0	90.8	74.5	66.3	63.3
cosφ = 1.00	164.5	125.8	134.2	105.7	77.2	59.2	58.1	40.9	32.2	29.0	
Peso	ρ [kg/m]	34.2	41.8	41.8	44.4	55.9	68.6	91.3	115.8	141.0	2x91,3
Grado de protección	IP	68	68	68	68	68	68	68	68	68	68
Clase de resistencia térmica del material aislante		B/F*	B/F*	B/F*	B/F*	B/F*	B/F*	B/F*	B/F*	B/F*	B/F*
Pérdida por efecto Joule a corriente nominal	P [W/m]	113	139	232	286	342	410	628	725	893	1257
Temperatura ambiente mín/MÁX	[°C]	-5/35**	-5/35**	-5/35**	-5/35**	-5/35**	-5/35**	-5/35**	-5/35**	-5/35**	-5/35**

* Clase F disponible bajo pedido
 ** A partir de 35°C puede ser necesario reducir la potencia de la barra y para temperatura ambiente inferior a -5°C, contactar al soporte técnico.

Factor de corrección por declasamiento para temperatura ambiente superior de 40°C (kt)				
Temperatura ambiente	40°C	45°C	50°C	60°C
Factor kt	1	0.975	0.95	0.9



ELECTRODUCTO ENCAPSULADO EN RESINA (RCP), IP68

Información Técnica

RCP (3P+2N) Al 60Hz											
		BARRA SENCILLA						BARRA DOBLE			2xBARRA DOBLE
	In [A]	630	800	1000	1250	1600	2000	2500	3200	4000	5000
Corriente nominal	In [A]	630	800	1000	1250	1600	2000	2500	3200	4000	5000
Dimensiones generales del electroducto	L x H [mm]	115x115	115x150	115x150	115x160	115x200	115x245	115x300	115x380	115x470	2x (115x300)
Dimensiones generales de la unión	L x H [mm]	180x180	180x180	180x180	180x180	180x220	180x270	180x650	180x810	180x960	2x (180x350)
Tensión de servicio	Ue [V]	1000	1000	1000	1000	1000	1000	1000	1000	1000	1000
Tensión de aislamiento	Ui [V]	1000	1000	1000	1000	1000	1000	1000	1000	1000	1000
Frecuencia nominal	f [Hz]	60	60	60	60	60	60	60	60	60	60
Corriente de corta duración asignada (1 s)	I _{cw} [kA] _{rms}	20	36	36	50	50	60	60	100	100	100
Corriente de cresta	I _{pk} [kA]	40	76	76	105	105	132	132	220	220	220
Corriente de corta duración asignada del neutro (1 s)	I _{cw} [kA] _{rms}	20	36	36	50	50	60	60	100	100	100
Corriente de cresta del neutro	I _{pk} [kA]	37	70	70	98	98	123	123	205	205	205
Resistencia promedio de fase a 20°C	R ₂₀ [mΩ/m]	0.082	0.061	0.061	0.049	0.035	0.027	0.024	0.017	0.013	0.012
Reactancia promedio de fase	X [mΩ/m]	0.066	0.066	0.066	0.066	0.066	0.066	0.066	0.066	0.066	0.066
Impedancia promedio de fase	Z [mΩ/m]	0.105	0.090	0.090	0.082	0.075	0.071	0.070	0.068	0.067	0.067
Resistencia promedio de fase en condiciones térmicas	R [mΩ/m]	0.095	0.073	0.077	0.061	0.045	0.034	0.034	0.024	0.019	0.017
Impedancia promedio de fase en condiciones térmicas	Z [mΩ/m]	0.116	0.098	0.102	0.090	0.080	0.074	0.074	0.070	0.069	0.068
Resistencia promedio del neutro	R ₂₀ [mΩ/m]	0.041	0.030	0.030	0.024	0.017	0.013	0.012	0.009	0.007	0.006
Resistencia promedio de corto circuito en secuencia cero fase - N	R ₀ [mΩ/m]	0.068	0.050	0.050	0.040	0.029	0.022	0.020	0.014	0.011	0.010
Reactancia promedio de corto circuito en secuencia cero fase - N	X ₀ [mΩ/m]	0.055	0.055	0.055	0.055	0.055	0.055	0.055	0.055	0.055	0.055
Impedancia promedio de corto circuito en secuencia cero fase - N	Z ₀ [mΩ/m]	0.087	0.075	0.075	0.068	0.062	0.059	0.059	0.057	0.056	0.056
"Caída de tensión con carga al final de la línea (b=1) ΔV [V/(m*A)]10 ⁻⁴ "	cosφ = 0.70	196.8	169.7	175.6	155.6	135.7	123.1	122.3	110.3	104.2	102.0
	cosφ = 0.75	199.0	170.0	176.3	154.9	133.5	120.0	119.2	106.3	99.8	97.4
	cosφ = 0.80	200.2	169.2	176.0	153.1	130.4	116.0	115.0	101.3	94.4	91.8
	cosφ = 0.85	200.0	167.2	174.3	150.0	125.9	110.6	109.6	95.0	87.6	84.9
	cosφ = 0.90	197.8	163.1	170.6	144.9	119.3	103.1	102.1	86.6	78.8	76.0
	cosφ = 0.95	191.9	155.2	163.2	136.1	109.1	92.0	90.8	74.5	66.3	63.3
	cosφ = 1.00	164.5	125.8	134.2	105.7	77.2	59.2	58.1	40.9	32.2	29.0
Peso	p [kg/m]	34.2	41.8	41.8	44.4	55.9	68.6	91.3	115.8	141.0	2x91,3
Grado de protección	IP	68	68	68	68	68	68	68	68	68	68
Clase de resistencia térmica del material aislante		B/F*	B/F*	B/F*	B/F*	B/F*	B/F*	B/F*	B/F*	B/F*	B/F*
Pérdida por efecto Joule a corriente nominal	P [W/m]	113	139	232	286	342	410	628	725	893	1257
Temperatura ambiente mín/MÁX	[°C]	-5/35**	-5/35**	-5/35**	-5/35**	-5/35**	-5/35**	-5/35**	-5/35**	-5/35**	-5/35**

* Clase F disponible bajo pedido	Factor de corrección por decaimiento para temperatura ambiente superior de 40°C (kt)				
** A partir de 35°C puede ser necesario reducir la potencia de la barra y para temperatura ambiente inferior a -5°C, contactar al soporte técnico.	Temperatura ambiente	40°C	45°C	50°C	60°C
	Factor kt	1	0.975	0.95	0.9

ELECTRODUCTO ENCAPSULADO EN RESINA (RCP), IP68

Información Técnica

RCP (3P+2N+FE) Al 60Hz											
		BARRA SENCILLA						BARRA DOBLE			2xBARRA DOBLE
	In [A]	630	800	1000	1250	1600	2000	2500	3200	4000	5000
Corriente nominal	In [A]	630	800	1000	1250	1600	2000	2500	3200	4000	5000
Dimensiones generales del electroducto	L x H [mm]	138x115	138x150	138x150	138x160	138x200	138x245	138x300	138x380	138x470	2x (138x300)
Dimensiones generales de la unión	L x H [mm]	203x180	203x180	203x180	203x180	203x220	203x270	203x650	203x810	203x960	2x (203x350)
Tensión de servicio	Ue [V]	1000	1000	1000	1000	1000	1000	1000	1000	1000	1000
Tensión de aislamiento	Ui [V]	1000	1000	1000	1000	1000	1000	1000	1000	1000	1000
Frecuencia nominal	f [Hz]	60	60	60	60	60	60	60	60	60	60
Corriente de corta duración asignada (1 s)	I _{cw} [kA] _{rms}	20	36	36	50	50	60	60	100	100	100
Corriente de cresta	I _{pk} [kA]	40	76	76	105	105	132	132	220	220	220
Corriente de corta duración asignada del neutro (1 s)	I _{cw} [kA] _{rms}	20	36	36	50	50	60	60	100	100	100
Corriente de cresta del neutro	I _{pk} [kA]	37	70	70	98	98	123	123	205	205	205
Resistencia promedio de fase a 20°C	R ₂₀ [mΩ/m]	0.082	0.061	0.061	0.049	0.035	0.027	0.024	0.017	0.013	0.012
Reactancia promedio de fase	X [mΩ/m]	0.066	0.066	0.066	0.066	0.066	0.066	0.066	0.066	0.066	0.066
Impedancia promedio de fase	Z [mΩ/m]	0.105	0.090	0.090	0.082	0.075	0.071	0.070	0.068	0.067	0.067
Resistencia promedio de fase en condiciones térmicas	R [mΩ/m]	0.095	0.073	0.077	0.061	0.045	0.034	0.034	0.024	0.019	0.017
Impedancia promedio de fase en condiciones térmicas	Z [mΩ/m]	0.116	0.098	0.102	0.090	0.080	0.074	0.074	0.070	0.069	0.068
Resistencia promedio del neutro	R ₂₀ [mΩ/m]	0.041	0.030	0.030	0.024	0.017	0.013	0.012	0.009	0.007	0.006
Resistencia promedio de tierra funcional (FE)	R ₂₀ [mΩ/m]	0.082	0.061	0.061	0.049	0.035	0.027	0.024	0.017	0.013	0.012
Reactancia promedio de tierra funcional (FE)	X [mΩ/m]	0.066	0.066	0.066	0.066	0.066	0.066	0.066	0.066	0.066	0.066
Resistencia promedio de corto circuito en secuencia cero fase - N	R _o [mΩ/m]	0.068	0.050	0.050	0.040	0.029	0.022	0.020	0.014	0.011	0.010
Reactancia promedio de corto circuito en secuencia cero fase - N	X _o [mΩ/m]	0.055	0.055	0.055	0.055	0.055	0.055	0.055	0.055	0.055	0.055
Impedancia promedio de corto circuito en secuencia cero fase - N	Z _o [mΩ/m]	0.087	0.075	0.075	0.068	0.062	0.059	0.059	0.057	0.056	0.056
"Caída de tensión con carga al final de la línea (b=1) ΔV [V/(m*A)]10 ⁻⁶ "	cosφ = 0.70	196.8	169.7	175.6	155.6	135.7	123.1	122.3	110.3	104.2	102.0
	cosφ = 0.75	199.0	170.0	176.3	154.9	133.5	120.0	119.2	106.3	99.8	97.4
	cosφ = 0.80	200.2	169.2	176.0	153.1	130.4	116.0	115.0	101.3	94.4	91.8
	cosφ = 0.85	200.0	167.2	174.3	150.0	125.9	110.6	109.6	95.0	87.6	84.9
	cosφ = 0.90	197.8	163.1	170.6	144.9	119.3	103.1	102.1	86.6	78.8	76.0
	cosφ = 0.95	191.9	155.2	163.2	136.1	109.1	92.0	90.8	74.5	66.3	63.3
	cosφ = 1.00	164.5	125.8	134.2	105.7	77.2	59.2	58.1	40.9	32.2	29.0
Peso	p [kg/m]	35.4	43.3	43.3	46.3	58.6	72.1	95.2	121.2	147.9	2x95,2
Grado de protección	IP	68	68	68	68	68	68	68	68	68	68
Clase de resistencia térmica del material aislante		B/F*	B/F*	B/F*	B/F*	B/F*	B/F*	B/F*	B/F*	B/F*	B/F*
Pérdida por efecto Joule a corriente nominal	P [W/m]	113	139	232	286	342	410	628	725	893	1257
Temperatura ambiente mín/MÁX	[°C]	-5/35**	-5/35**	-5/35**	-5/35**	-5/35**	-5/35**	-5/35**	-5/35**	-5/35**	-5/35**

* Clase F disponible bajo pedido	Factor de corrección por decaimiento para temperatura ambiente superior de 40°C (kt)				
	Temperatura ambiente	40°C	45°C	50°C	60°C
** A partir de 35°C puede ser necesario reducir la potencia de la barra y para temperatura ambiente inferior a -5°C, contactar al soporte técnico.	Factor kt	1	0.975	0.95	0.9

ELECTRODUCTO ENCAPSULADO EN RESINA (RCP), IP68

Información Técnica

RCP (3P+N+FE+Pe) Al 60Hz											
		BARRA SENCILLA						BARRA DOBLE			2xBARRA DOBLE
	In [A]	630	800	1000	1250	1600	2000	2500	3200	4000	5000
Corriente nominal	In [A]	630	800	1000	1250	1600	2000	2500	3200	4000	5000
Dimensiones generales del electroducto	L x H [mm]	138x115	138x150	138x150	138x160	138x200	138x245	138x300	138x380	138x470	2x (138x300)
Dimensiones generales de la unión	L x H [mm]	203x180	203x180	203x180	203x180	203x220	203x270	203x650	203x810	203x960	2x (203x350)
Tensión de servicio	Ue [V]	1000	1000	1000	1000	1000	1000	1000	1000	1000	1000
Tensión de aislamiento	Ui [V]	1000	1000	1000	1000	1000	1000	1000	1000	1000	1000
Frecuencia nominal	f [Hz]	60	60	60	60	60	60	60	60	60	60
Corriente de corta duración asignada (1 s)	I _{cw} [kA] _{rms}	20	36	36	50	50	60	60	100	100	100
Corriente de cresta	I _{pk} [kA]	40	76	76	105	105	132	132	220	220	220
Corriente de corta duración asignada del neutro (1 s)	I _{cw} [kA] _{rms}	20	36	36	50	50	60	60	100	100	100
Corriente de cresta del neutro	I _{pk} [kA]	37	70	70	98	98	123	123	205	205	205
Corriente de corta duración asignada del conductor de protección (1 s)	I _{cw} [kA] _{rms}	12	22	22	30	30	36	36	60	60	60
Corriente de cresta del conductor de protección	I _{pk} [kA]	24	45	45	63	63	76	76	132	132	132
Resistencia promedio de fase a 20°C	R ₂₀ [mΩ/m]	0.082	0.061	0.061	0.049	0.035	0.027	0.024	0.017	0.013	0.012
Reactancia promedio de fase	X [mΩ/m]	0.066	0.066	0.066	0.066	0.066	0.066	0.066	0.066	0.066	0.066
Impedancia promedio de fase	Z [mΩ/m]	0.105	0.090	0.090	0.082	0.075	0.071	0.070	0.068	0.067	0.067
Resistencia promedio de fase en condiciones térmicas	R [mΩ/m]	0.095	0.073	0.077	0.061	0.045	0.034	0.034	0.024	0.019	0.017
Impedancia promedio de fase en condiciones térmicas	Z [mΩ/m]	0.116	0.098	0.102	0.090	0.080	0.074	0.074	0.070	0.069	0.068
Resistencia promedio del neutro	R ₂₀ [mΩ/m]	0.082	0.061	0.061	0.049	0.035	0.027	0.024	0.017	0.013	0.012
Resistencia promedio de tierra funcional (FE)	R ₂₀ [mΩ/m]	0.082	0.061	0.061	0.049	0.035	0.027	0.024	0.017	0.013	0.012
Reactancia promedio de tierra funcional (FE)	X [mΩ/m]	0.066	0.066	0.066	0.066	0.066	0.066	0.066	0.066	0.066	0.066
Resistencia promedio del conductor de protección	R _{PE} [mΩ/m]	0.082	0.061	0.061	0.049	0.035	0.027	0.024	0.017	0.013	0.012
Reactancia promedio del conductor de protección	X _{PE} [mΩ/m]	0.066	0.066	0.066	0.066	0.066	0.066	0.066	0.066	0.066	0.066
Resistencia promedio del bucle de defecto	R _o [mΩ/m]	0.163	0.121	0.121	0.097	0.069	0.054	0.049	0.035	0.027	0.024
Reactancia promedio del bucle de defecto	X _o [mΩ/m]	0.13	0.13	0.13	0.13	0.13	0.13	0.13	0.13	0.13	0.13
Impedancia promedio del bucle de defecto	Z _o [mΩ/m]	0.210	0.179	0.179	0.164	0.149	0.143	0.141	0.136	0.135	0.134
Resistencia promedio de corto circuito en secuencia cero fase - N	R _o [mΩ/m]	0.109	0.081	0.081	0.065	0.046	0.036	0.032	0.023	0.018	0.016
Reactancia promedio de corto circuito en secuencia cero fase - N	X _o [mΩ/m]	0.088	0.088	0.088	0.088	0.088	0.088	0.088	0.088	0.088	0.088
Impedancia promedio de corto circuito en secuencia cero fase - N	Z _o [mΩ/m]	0.140	0.119	0.119	0.109	0.099	0.095	0.094	0.091	0.090	0.089
Resistencia promedio de corto circuito en secuencia cero fase PE	R _o [mΩ/m]	0.109	0.081	0.081	0.065	0.046	0.036	0.032	0.023	0.018	0.016
Reactancia promedio de corto circuito en secuencia cero fase PE	X _o [mΩ/m]	0.088	0.088	0.088	0.088	0.088	0.088	0.088	0.088	0.088	0.088
Impedancia promedio de corto circuito en secuencia cero fase PE	Z _o [mΩ/m]	0.140	0.119	0.119	0.109	0.099	0.095	0.094	0.091	0.090	0.089
"Caída de tensión con carga al final de la línea (b=1) ΔV [V/(m*A)]10 ⁻⁶ "	cosφ = 0.70	196.8	169.7	175.6	155.6	135.7	123.1	122.3	110.3	104.2	102.0
	cosφ = 0.75	199.0	170.0	176.3	154.9	133.5	120.0	119.2	106.3	99.8	97.4
	cosφ = 0.80	200.2	169.2	176.0	153.1	130.4	116.0	115.0	101.3	94.4	91.8
	cosφ = 0.85	200.0	167.2	174.3	150.0	125.9	110.6	109.6	95.0	87.6	84.9
	cosφ = 0.90	197.8	163.1	170.6	144.9	119.3	103.1	102.1	86.6	78.8	76.0
	cosφ = 0.95	191.9	155.2	163.2	136.1	109.1	92.0	90.8	74.5	66.3	63.3
	cosφ = 1.00	164.5	125.8	134.2	105.7	77.2	59.2	58.1	40.9	32.2	29.0
Peso	p [kg/m]	35.4	43.3	43.3	46.3	58.6	72.1	95.2	121.2	147.9	2x95,2
Grado de protección	IP	68	68	68	68	68	68	68	68	68	68
Clase de resistencia térmica del material aislante		B/F*	B/F*	B/F*	B/F*	B/F*	B/F*	B/F*	B/F*	B/F*	B/F*
Pérdida por efecto Joule a corriente nominal	P [W/m]	113	139	232	286	342	410	628	725	893	1257
Temperatura ambiente mín/MÁX	[°C]	-5/35**	-5/35**	-5/35**	-5/35**	-5/35**	-5/35**	-5/35**	-5/35**	-5/35**	-5/35**

* Clase F disponible bajo pedido	Factor de corrección por decaimiento para temperatura ambiente superior de 40°C (kt)				
** A partir de 35°C puede ser necesario reducir la potencia de la barra y para temperatura ambiente inferior a -5°C, contactar al soporte técnico.	Temperatura ambiente	40°C	45°C	50°C	60°C
	Factor kt	1	0.975	0.95	0.9

ELECTRODUCTO ENCAPSULADO EN RESINA (RCP), IP68

Información Técnica

RCP (3P) Cu 60Hz											
		BARRA SENCILLA						BARRA DOBLE			2xBARRA DOBLE
	In [A]	800	1000	1250	1600	2000	2500	3200	4000	5000	6300
Corriente nominal	In [A]	800	1000	1250	1600	2000	2500	3200	4000	5000	6300
Dimensiones generales del electroducto	L x H [mm]	75x115	75x150	75x150	75x190	75x200	75x240	75x360	75x380	75x460	2x (75x360)
Dimensiones generales de la unión	L x H [mm]	140x180	140x180	140x180	140x220	140x220	140x270	140x430	140x430	140x490	2x (140x430)
Tensión de servicio	Ue [V]	1000	1000	1000	1000	1000	1000	1000	1000	1000	1000
Tensión de aislamiento	Ui [V]	1000	1000	1000	1000	1000	1000	1000	1000	1000	1000
Frecuencia nominal	f [Hz]	60	60	60	60	60	60	60	60	60	60
Corriente de corta duración asignada (1 s)	I _{cw} [kA] _{rms}	40	40	40	65	65	65	100	100	100	100
Corriente de cresta	I _{pk} [kA]	84	84	84	143	143	143	220	220	220	220
Resistencia promedio de fase a 20°C	R ₂₀ [mΩ/m]	0.040	0.031	0.031	0.023	0.018	0.014	0.011	0.009	0.007	0.006
Reactancia promedio de fase	X [mΩ/m]	0.066	0.066	0.066	0.066	0.066	0.066	0.066	0.066	0.066	0.066
Impedancia promedio de fase	Z [mΩ/m]	0.077	0.073	0.073	0.070	0.069	0.067	0.067	0.067	0.066	0.066
Resistencia promedio de fase en condiciones térmicas	R [mΩ/m]	0.046	0.037	0.039	0.027	0.024	0.018	0.014	0.012	0.009	0.008
Impedancia promedio de fase en condiciones térmicas	Z [mΩ/m]	0.080	0.076	0.077	0.071	0.070	0.068	0.067	0.067	0.067	0.066
"Caída de tensión con carga al final de la línea (b=1) ΔV [V/(m*A)]10 ⁻⁶ "	cosφ = 0.70	137.0	126.7	128.7	114.4	110.2	103.5	98.6	96.2	92.7	90.8
	cosφ = 0.75	135.0	123.9	126.0	110.7	106.2	99.1	93.7	91.3	87.5	85.5
	cosφ = 0.80	131.9	120.1	122.3	106.0	101.3	93.6	87.9	85.3	81.3	79.1
	cosφ = 0.85	127.5	115.0	117.3	100.0	94.9	86.8	80.8	78.0	73.7	71.4
	cosφ = 0.90	121.0	107.8	110.3	92.0	86.6	78.0	71.6	68.6	64.1	61.7
	cosφ = 0.95	110.9	96.9	99.5	80.2	74.5	65.4	58.7	55.5	50.7	48.2
	cosφ = 1.00	79.1	64.4	67.2	46.8	40.8	31.3	24.2	20.9	15.8	13.1
Peso	p [kg/m]	32.1	39.1	39.1	50.3	54.8	68.1	103.9	115.3	141.8	2x103,9
Grado de protección	IP	68	68	68	68	68	68	68	68	68	68
Clase de resistencia térmica del material aislante		B/F*	B/F*	B/F*	B/F*	B/F*	B/F*	B/F*	B/F*	B/F*	B/F*
Pérdida por efecto Joule con corriente nominal	P [W/m]	88	112	182	208	283	339	429	578	686	904
Temperatura ambiente mín/MÁX	[°C]	-5/35**	-5/35**	-5/35**	-5/35**	-5/35**	-5/35**	-5/35**	-5/35**	-5/35**	-5/35**

* Clase F disponible bajo pedido	Factor de corrección por decaimiento para temperatura ambiente superior de 40°C (kt)				
	Temperatura ambiente	40°C	45°C	50°C	60°C
** A partir de 35°C puede ser necesario reducir la potencia de la barra y para temperatura ambiente inferior a -5°C, contactar al soporte técnico.	Factor kt	1	0.975	0.95	0.9

ELECTRODUCTO ENCAPSULADO EN RESINA (RCP), IP68

Información Técnica

RCP (3P+Pe) Cu 60Hz											
		BARRA SENCILLA						BARRA DOBLE			2xBARRA DOBLE
	In [A]	800	1000	1250	1600	2000	2500	3200	4000	5000	6300
Corriente nominal	In [A]	800	1000	1250	1600	2000	2500	3200	4000	5000	6300
Dimensiones generales del electroducto	L x H [mm]	95x115	95x150	95x150	95x190	95x200	95x240	95x360	95x380	95x460	2x (95x360)
Dimensiones generales de la unión	L x H [mm]	160x180	160x180	160x180	160x220	160x220	160x270	160x430	160x430	160x490	2x (160x430)
Tensión de servicio	Ue [V]	1000	1000	1000	1000	1000	1000	1000	1000	1000	1000
Tensión de aislamiento	Ui [V]	1000	1000	1000	1000	1000	1000	1000	1000	1000	1000
Frecuencia nominal	f [Hz]	60	60	60	60	60	60	60	60	60	60
Corriente de corta duración asignada (1 s)	I _{cw} [kA] _{rms}	40	40	40	65	65	65	100	100	100	100
Corriente de cresta	I _{pk} [kA]	84	84	84	143	143	143	220	220	220	220
Corriente de corta duración asignada del conductor de protección (1 s)	I _{cw} [kA] _{rms}	24	24	24	39	39	39	60	60	60	60
Corriente de cresta del conductor de protección	I _{pk} [kA]	50	50	50	82	82	82	132	132	132	132
Resistencia promedio de fase a 20°C	R ₂₀ [mΩ/m]	0.040	0.031	0.031	0.023	0.018	0.014	0.011	0.009	0.007	0.006
Reactancia promedio de fase	X [mΩ/m]	0.066	0.066	0.066	0.066	0.066	0.066	0.066	0.066	0.066	0.066
Impedancia promedio de fase	Z [mΩ/m]	0.077	0.073	0.073	0.070	0.069	0.067	0.067	0.067	0.066	0.066
Resistencia promedio de fase en condiciones térmicas	R [mΩ/m]	0.046	0.037	0.039	0.027	0.024	0.018	0.014	0.012	0.009	0.008
Impedancia promedio de fase en condiciones térmicas	Z [mΩ/m]	0.080	0.076	0.077	0.071	0.070	0.068	0.067	0.067	0.067	0.066
Resistencia promedio de la barra de protección	R _{PE} [mΩ/m]	0.040	0.031	0.031	0.023	0.018	0.014	0.011	0.009	0.007	0.006
Reactancia promedio de la barra de protección	X _{PE} [mΩ/m]	0.066	0.066	0.066	0.066	0.066	0.066	0.066	0.066	0.066	0.066
Resistencia promedio del bucle de defecto	R _o [mΩ/m]	0.080	0.062	0.062	0.045	0.037	0.028	0.023	0.018	0.014	0.011
Reactancia promedio del bucle de defecto	X _o [mΩ/m]	0.13	0.13	0.13	0.13	0.13	0.13	0.13	0.13	0.13	0.13
Impedancia promedio del bucle de defecto	Z _o [mΩ/m]	0.154	0.146	0.146	0.139	0.137	0.135	0.134	0.133	0.133	0.132
Resistencia promedio de corto circuito en secuencia cero fase PE	R _o [mΩ/m]	0.053	0.041	0.041	0.030	0.025	0.019	0.015	0.012	0.009	0.008
Reactancia promedio de corto circuito en secuencia cero fase PE	X _o [mΩ/m]	0.088	0.088	0.088	0.088	0.088	0.088	0.088	0.088	0.088	0.088
Impedancia promedio de corto circuito en secuencia cero fase PE	Z _o [mΩ/m]	0.103	0.097	0.097	0.093	0.091	0.090	0.089	0.089	0.088	0.088
"Caída de tensión con carga al final de la línea (b=1) ΔV [V/(m*A)]10 ⁻⁴ "	cosφ = 0.70	137.0	126.7	128.7	114.4	110.2	103.5	98.6	96.2	92.7	90.8
	cosφ = 0.75	135.0	123.9	126.0	110.7	106.2	99.1	93.7	91.3	87.5	85.5
	cosφ = 0.80	131.9	120.1	122.3	106.0	101.3	93.6	87.9	85.3	81.3	79.1
	cosφ = 0.85	127.5	115.0	117.3	100.0	94.9	86.8	80.8	78.0	73.7	71.4
	cosφ = 0.90	121.0	107.8	110.3	92.0	86.6	78.0	71.6	68.6	64.1	61.7
	cosφ = 0.95	110.9	96.9	99.5	80.2	74.5	65.4	58.7	55.5	50.7	48.2
	cosφ = 1.00	79.1	64.4	67.2	46.8	40.8	31.3	24.2	20.9	15.8	13.1
Peso	p [kg/m]	41.1	50.4	50.4	65.1	71.4	89.0	127.0	141.0	173.6	2x127
Grado de protección	IP	68	68	68	68	68	68	68	68	68	68
Clase de resistencia térmica del material aislante		B/F*	B/F*	B/F*	B/F*	B/F*	B/F*	B/F*	B/F*	B/F*	B/F*
Pérdida por efecto Joule a corriente nominal	P [W/m]	88	112	182	208	283	339	429	578	686	904
Temperatura ambiente mín/MÁX	[°C]	-5/35**	-5/35**	-5/35**	-5/35**	-5/35**	-5/35**	-5/35**	-5/35**	-5/35**	-5/35**

* Clase F disponible bajo pedido	Factor de corrección por decaimiento para temperatura ambiente superior de 40°C (kt)				
** A partir de 35°C puede ser necesario reducir la potencia de la barra y para temperatura ambiente inferior a -5°C, contactar al soporte técnico.	Temperatura ambiente	40°C	45°C	50°C	60°C
	Factor kt	1	0.975	0.95	0.9

ELECTRODUCTO ENCAPSULADO EN RESINA (RCP), IP68

Información Técnica

RCP (3P+N) Cu 60Hz											
		BARRA SENCILLA						BARRA DOBLE			2xBARRA DOBLE
	InA [A]	800	1000	1250	1600	2000	2500	3200	4000	5000	6300
Corriente nominal	InA [A]	800	1000	1250	1600	2000	2500	3200	4000	5000	6300
Dimensiones generales del electroducto	L x H [mm]	95x115	95x150	95x150	95x190	95x200	95x240	95x360	95x380	95x460	2x (95x360)
Dimensiones generales de la unión	L x H [mm]	160x180	160x180	160x180	160x220	160x220	160x270	160x430	160x430	160x490	2x (160x430)
Tensión de servicio	Ue [V]	1000	1000	1000	1000	1000	1000	1000	1000	1000	1000
Tensión de aislamiento	Ui [V]	1000	1000	1000	1000	1000	1000	1000	1000	1000	1000
Frecuencia nominal	f [Hz]	60	60	60	60	60	60	60	60	60	60
Corriente de corta duración asignada (1 s)	I _{cw} [kA] _{rms}	40	40	40	65	65	65	100	100	100	100
Corriente de cresta	I _{pk} [kA]	84	84	84	143	143	143	220	220	220	220
Corriente de corta duración asignada del neutro (1 s)	I _{cw} [kA] _{rms}	40	40	40	65	65	65	100	100	100	100
Corriente de cresta del neutro	I _{pk} [kA]	37	37	37	60	60	60	93	93	93	93
Resistencia promedio de fase a 20°C	R ₂₀ [mΩ/m]	0.040	0.031	0.031	0.023	0.018	0.014	0.011	0.009	0.007	0.006
Reactancia promedio de fase	X [mΩ/m]	0.066	0.066	0.066	0.066	0.066	0.066	0.066	0.066	0.066	0.066
Impedancia promedio de fase	Z [mΩ/m]	0.077	0.073	0.073	0.070	0.069	0.067	0.067	0.067	0.066	0.066
Resistencia promedio de fase en condiciones térmicas	R [mΩ/m]	0.046	0.037	0.039	0.027	0.024	0.018	0.014	0.012	0.009	0.008
Impedancia promedio de fase en condiciones térmicas	Z [mΩ/m]	0.080	0.076	0.077	0.071	0.070	0.068	0.067	0.067	0.067	0.066
Resistencia promedio del neutro	R ₂₀ [mΩ/m]	0.040	0.031	0.031	0.023	0.018	0.014	0.011	0.009	0.007	0.006
Resistencia promedio de corto circuito en secuencia cero fase - N	R _o [mΩ/m]	0.053	0.041	0.041	0.030	0.025	0.019	0.015	0.012	0.009	0.008
Reactancia promedio de corto circuito en secuencia cero fase - N	X _o [mΩ/m]	0.088	0.088	0.088	0.088	0.088	0.088	0.088	0.088	0.088	0.088
Impedancia promedio de corto circuito en secuencia cero fase - N	Z _o [mΩ/m]	0.103	0.097	0.097	0.093	0.091	0.090	0.089	0.089	0.088	0.088
"Caída de tensión con carga al final de la línea (b=1) ΔV [V/(m*A)] 10 ⁻⁶ "	cosφ = 0.70	137.0	126.7	128.7	114.4	110.2	103.5	98.6	96.2	92.7	90.8
	cosφ = 0.75	135.0	123.9	126.0	110.7	106.2	99.1	93.7	91.3	87.5	85.5
	cosφ = 0.80	131.9	120.1	122.3	106.0	101.3	93.6	87.9	85.3	81.3	79.1
	cosφ = 0.85	127.5	115.0	117.3	100.0	94.9	86.8	80.8	78.0	73.7	71.4
	cosφ = 0.90	121.0	107.8	110.3	92.0	86.6	78.0	71.6	68.6	64.1	61.7
	cosφ = 0.95	110.9	96.9	99.5	80.2	74.5	65.4	58.7	55.5	50.7	48.2
cosφ = 1.00	79.1	64.4	67.2	46.8	40.8	31.3	24.2	20.9	15.8	13.1	
Peso	p [kg/m]	41.1	50.4	50.4	65.1	71.4	89.0	127.0	141.0	173.6	2x127
Grado de protección	IP	68	68	68	68	68	68	68	68	68	68
Clase de resistencia térmica del material aislante		B/F*	B/F*	B/F*	B/F*	B/F*	B/F*	B/F*	B/F*	B/F*	B/F*
Pérdida por efecto Joule a corriente nominal	P [W/m]	88	112	182	208	283	339	429	578	686	904
Temperatura ambiente mín/MÁX	[°C]	-5/35**	-5/35**	-5/35**	-5/35**	-5/35**	-5/35**	-5/35**	-5/35**	-5/35**	-5/35**

* Clase F disponible bajo pedido
 ** A partir de 35°C puede ser necesario reducir la potencia de la barra y para temperatura ambiente inferior a -5°C, contactar al soporte técnico.

Factor de corrección por decaimiento para temperatura ambiente superior de 40°C (kt)				
Temperatura ambiente	40°C	45°C	50°C	60°C
Factor kt	1	0.975	0.95	0.9

COEFICIENTE DE CORRECCIÓN KT PARA TEMPERATURA AMBIENTE PROMEDIO DIFERENTE A 40°C								
Temperatura ambiente	15°C	20°C	25°C	30°C	35°C	40°C	45°C	50°C
Factor kt	1.15	1.12	1.08	1.05	1.025	1	0.975	0.95

ELECTRODUCTO ENCAPSULADO EN RESINA (RCP), IP68

Información Técnica

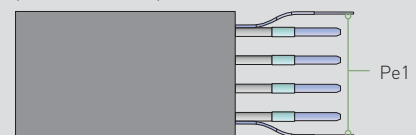
RCP (3P+N+Pe) Cu 60Hz											
		BARRA SENCILLA						BARRA DOBLE			2xBARRA DOBLE
	In [A]	800	1000	1250	1600	2000	2500	3200	4000	5000	6300
Corriente nominal	In [A]	800	1000	1250	1600	2000	2500	3200	4000	5000	6300
Dimensiones generales del electroducto	L x H [mm]	115x115	115x150	115x150	115x190	115x200	115x240	115x360	115x380	115x460	2x (115x360)
Dimensiones generales de la unión	L x H [mm]	180x180	180x180	180x180	180x220	180x220	180x270	180x430	180x430	180x490	2x (180x430)
Tensión de servicio	Ue [V]	1000	1000	1000	1000	1000	1000	1000	1000	1000	1000
Tensión de aislamiento	Ui [V]	1000	1000	1000	1000	1000	1000	1000	1000	1000	1000
Frecuencia nominal	f [Hz]	60	60	60	60	60	60	60	60	60	60
Corriente de corta duración asignada (1 s)	I _{cw} [kA]rms	40	40	40	65	65	65	100	100	100	100
Corriente de cresta	I _{pk} [kA]	84	84	84	143	143	143	220	220	220	220
Corriente de corta duración asignada del neutro (1 s)	I _{cn} [kA]rms	40	40	40	65	65	65	100	100	100	100
Corriente de cresta del neutro	I _{pk} [kA]	37	37	37	60	60	60	93	93	93	93
Corriente de corta duración asignada del conductor de protección (1 s)	I _{cn} [kA]rms	24	24	24	39	39	39	60	60	60	60
Corriente de cresta del conductor de protección	I _{pk} [kA]	50	50	50	82	82	82	132	132	132	132
Resistencia promedio de fase a 20°C	R ₂₀ [mΩ/m]	0.040	0.031	0.031	0.023	0.018	0.014	0.011	0.009	0.007	0.006
Reactancia promedio de fase	X [mΩ/m]	0.066	0.066	0.066	0.066	0.066	0.066	0.066	0.066	0.066	0.066
Impedancia promedio de fase	Z [mΩ/m]	0.077	0.073	0.073	0.070	0.069	0.067	0.067	0.067	0.066	0.066
Resistencia promedio de fase en condiciones térmicas	R [mΩ/m]	0.046	0.037	0.039	0.027	0.024	0.018	0.014	0.012	0.009	0.008
Impedancia promedio de fase en condiciones térmicas	Z [mΩ/m]	0.080	0.076	0.077	0.071	0.070	0.068	0.067	0.067	0.067	0.066
Resistencia promedio del neutro	R ₂₀ [mΩ/m]	0.040	0.031	0.031	0.023	0.018	0.014	0.011	0.009	0.007	0.006
Resistencia promedio del conductor de protección	R _{PE} [mΩ/m]	0.040	0.031	0.031	0.023	0.018	0.014	0.011	0.009	0.007	0.006
Reactancia promedio del conductor de protección	X _{PE} [mΩ/m]	0.066	0.066	0.066	0.066	0.066	0.066	0.066	0.066	0.066	0.066
Resistencia promedio del bucle de defecto	R _o [mΩ/m]	0.080	0.062	0.062	0.045	0.037	0.028	0.023	0.018	0.014	0.011
Reactancia promedio del bucle de defecto	X _o [mΩ/m]	0.13	0.13	0.13	0.13	0.13	0.13	0.13	0.13	0.13	0.13
Impedancia promedio del bucle de defecto	Z _o [mΩ/m]	0.154	0.146	0.146	0.139	0.137	0.135	0.134	0.133	0.133	0.132
Resistencia promedio de corto circuito en secuencia cero fase - N	R _o [mΩ/m]	0.053	0.041	0.041	0.030	0.025	0.019	0.015	0.012	0.009	0.008
Reactancia promedio de corto circuito en secuencia cero fase - N	X _o [mΩ/m]	0.088	0.088	0.088	0.088	0.088	0.088	0.088	0.088	0.088	0.088
Impedancia promedio de corto circuito en secuencia cero fase - N	Z _o [mΩ/m]	0.103	0.097	0.097	0.093	0.091	0.090	0.089	0.089	0.088	0.088
Resistencia promedio de corto circuito en secuencia cero fase PE	R _o [mΩ/m]	0.053	0.041	0.041	0.030	0.025	0.019	0.015	0.012	0.009	0.008
Reactancia promedio de corto circuito en secuencia cero fase PE	X _o [mΩ/m]	0.088	0.088	0.088	0.088	0.088	0.088	0.088	0.088	0.088	0.088
Impedancia promedio de corto circuito en secuencia cero fase PE	Z _o [mΩ/m]	0.103	0.097	0.097	0.093	0.091	0.090	0.089	0.089	0.088	0.088
"Caída de tensión con carga al final de la línea (b=1) ΔV [V/(m*A)]10 ⁻⁶ "	cosφ = 0.70	137.0	126.7	128.7	114.4	110.2	103.5	98.6	96.2	92.7	90.8
	cosφ = 0.75	135.0	123.9	126.0	110.7	106.2	99.1	93.7	91.3	87.5	85.5
	cosφ = 0.80	131.9	120.1	122.3	106.0	101.3	93.6	87.9	85.3	81.3	79.1
	cosφ = 0.85	127.5	115.0	117.3	100.0	94.9	86.8	80.8	78.0	73.7	71.4
	cosφ = 0.90	121.0	107.8	110.3	92.0	86.6	78.0	71.6	68.6	64.1	61.7
	cosφ = 0.95	110.9	96.9	99.5	80.2	74.5	65.4	58.7	55.5	50.7	48.2
	cosφ = 1.00	79.1	64.4	67.2	46.8	40.8	31.3	24.2	20.9	15.8	13.1
Peso	ρ [kg/m]	49.0	60.4	60.4	78.1	86.2	107.6	158.2	177.1	219.4	2x158,2
Grado de protección	IP	68	68	68	68	68	68	68	68	68	68
Clase de resistencia térmica del material aislante		B/F*	B/F*	B/F*	B/F*	B/F*	B/F*	B/F*	B/F*	B/F*	B/F*
Pérdida por efecto Joule a corriente nominal	P [W/m]	88	112	182	208	283	339	429	578	686	904
Temperatura ambiente mín/MÁX	[°C]	-5/35**	-5/35**	-5/35**	-5/35**	-5/35**	-5/35**	-5/35**	-5/35**	-5/35**	-5/35**

* Clase F disponible bajo pedido
 ** A partir de 35°C puede ser necesario reducir la potencia de la barra y para temperatura ambiente inferior a -5°C, contactar al soporte técnico.

Factor de corrección por decaimiento para temperatura ambiente superior de 40°C (kt)				
Temperatura ambiente	40°C	45°C	50°C	60°C
Factor kt	1	0.975	0.95	0.9



sin conductor de tierra (versión estándar)



RCP 4P+Pe - (3P+N)+Pe1

ELECTRODUCTO ENCAPSULADO EN RESINA (RCP), IP68

Información Técnica

RCP (3P+2N) Cu 60Hz											
		BARRA SENCILLA						BARRA DOBLE			2xBARRA DOBLE
	In [A]	800	1000	1250	1600	2000	2500	3200	4000	5000	6300
Corriente nominal	In [A]	800	1000	1250	1600	2000	2500	3200	4000	5000	6300
Dimensiones generales del electroducto	L x H [mm]	115x115	115x150	115x150	115x190	115x200	115x240	115x360	115x380	115x460	2x (115x360)
Dimensiones generales de la unión	L x H [mm]	180x180	180x180	180x180	180x220	180x220	180x270	180x430	180x430	180x490	2x (180x430)
Tensión de servicio	Ue [V]	1000	1000	1000	1000	1000	1000	1000	1000	1000	1000
Tensión de aislamiento	Ui [V]	1000	1000	1000	1000	1000	1000	1000	1000	1000	1000
Frecuencia nominal	f [Hz]	60	60	60	60	60	60	60	60	60	60
Corriente de corta duración asignada (1 s)	I _{cw} [kA]rms	40	40	40	65	65	65	100	100	100	100
Corriente de cresta	I _{pk} [kA]	84	84	84	143	143	143	220	220	220	220
Corriente de corta duración asignada del neutro (1 s)	I _{cw} [kA]rms	40	40	40	65	65	65	100	100	100	100
Corriente de cresta del neutro	I _{pk} [kA]	37	37	37	60	60	60	93	93	93	93
Resistencia promedio de fase a 20°C	R ₂₀ [mΩ/m]	0.040	0.031	0.031	0.023	0.018	0.014	0.011	0.009	0.007	0.006
Reactancia promedio de fase	X [mΩ/m]	0.066	0.066	0.066	0.066	0.066	0.066	0.066	0.066	0.066	0.066
Impedancia promedio de fase	Z [mΩ/m]	0.077	0.073	0.073	0.070	0.069	0.067	0.067	0.067	0.066	0.066
Resistencia promedio de fase en condiciones térmicas	R [mΩ/m]	0.046	0.037	0.039	0.027	0.024	0.018	0.014	0.012	0.009	0.008
Impedancia promedio de fase en condiciones térmicas	Z [mΩ/m]	0.080	0.076	0.077	0.071	0.070	0.068	0.067	0.067	0.067	0.066
Resistencia promedio del neutro	R ₂₀ [mΩ/m]	0.020	0.015	0.015	0.011	0.009	0.007	0.006	0.005	0.004	0.003
Resistencia promedio de corto circuito en secuencia cero fase - N	R ₀ [mΩ/m]	0.033	0.026	0.026	0.019	0.015	0.012	0.009	0.008	0.006	0.005
Reactancia promedio de corto circuito en secuencia cero fase - N	X ₀ [mΩ/m]	0.055	0.055	0.055	0.055	0.055	0.055	0.055	0.055	0.055	0.055
Impedancia promedio de corto circuito en secuencia cero fase - N	Z ₀ [mΩ/m]	0.064	0.061	0.061	0.058	0.057	0.056	0.056	0.056	0.055	0.055
"Caída de tensión con carga al final de la línea (b=1) ΔV [V/(m*A)] 10 ⁻⁶ "	cosφ = 0.70	137.0	126.7	128.7	114.4	110.2	103.5	98.6	96.2	92.7	90.8
	cosφ = 0.75	135.0	123.9	126.0	110.7	106.2	99.1	93.7	91.3	87.5	85.5
	cosφ = 0.80	131.9	120.1	122.3	106.0	101.3	93.6	87.9	85.3	81.3	79.1
	cosφ = 0.85	127.5	115.0	117.3	100.0	94.9	86.8	80.8	78.0	73.7	71.4
	cosφ = 0.90	121.0	107.8	110.3	92.0	86.6	78.0	71.6	68.6	64.1	61.7
	cosφ = 0.95	110.9	96.9	99.5	80.2	74.5	65.4	58.7	55.5	50.7	48.2
cosφ = 1.00	79.1	64.4	67.2	46.8	40.8	31.3	24.2	20.9	15.8	13.1	
Peso	p [kg/m]	49.0	60.4	60.4	78.1	86.2	107.6	158.2	177.1	219.4	2x158,2
Grado de protección	IP	68	68	68	68	68	68	68	68	68	68
Clase de resistencia térmica del material aislante		B/F*	B/F*	B/F*	B/F*	B/F*	B/F*	B/F*	B/F*	B/F*	B/F*
Pérdida por efecto Joule a corriente nominal	P [W/m]	88	112	182	208	283	339	429	578	686	904
Temperatura ambiente mín/MÁX	[°C]	-5/35**	-5/35**	-5/35**	-5/35**	-5/35**	-5/35**	-5/35**	-5/35**	-5/35**	-5/35**

* Clase F disponible bajo pedido

Factor de corrección por decaimiento para temperatura ambiente superior de 40°C (kt)

** A partir de 35°C puede ser necesario reducir la potencia de la barra y para temperatura ambiente inferior a -5°C, contactar al soporte técnico.

Temperatura ambiente	40°C	45°C	50°C	60°C
Factor kt	1	0.975	0.95	0.9

ELECTRODUCTO ENCAPSULADO EN RESINA (RCP), IP68

Información Técnica

RCP (3P+2N+FE) Cu 60Hz											
		BARRA SENCILLA						BARRA DOBLE			2xBARRA DOBLE
	In [A]	800	1000	1250	1600	2000	2500	3200	4000	5000	6300
Corriente nominal	In [A]	800	1000	1250	1600	2000	2500	3200	4000	5000	6300
Dimensiones generales del electroducto	L x H [mm]	138x115	138x150	138x150	138x190	138x200	138x240	138x360	138x380	138x460	2x (138x360)
Dimensiones generales de la unión	L x H [mm]	203x180	203x180	203x180	203x220	203x220	203x270	203x430	203x430	203x490	2x (203x430)
Tensión de servicio	Ue [V]	1000	1000	1000	1000	1000	1000	1000	1000	1000	1000
Tensión de aislamiento	Ui [V]	1000	1000	1000	1000	1000	1000	1000	1000	1000	1000
Frecuencia nominal	f [Hz]	60	60	60	60	60	60	60	60	60	60
Corriente de corta duración asignada (1 s)	I _{CW} [kA] _{rms}	40	40	40	65	65	65	100	100	100	100
Corriente de cresta	I _{pk} [kA]	84	84	84	143	143	143	220	220	220	220
Corriente de corta duración asignada del neutro (1 s)	I _{CW} [kA] _{rms}	40	40	40	65	65	65	100	100	100	100
Corriente de cresta del neutro	I _{pk} [kA]	37	37	37	60	60	60	93	93	93	93
Resistencia promedio de fase a 20°C	R ₂₀ [mΩ/m]	0.040	0.031	0.031	0.023	0.018	0.014	0.011	0.009	0.007	0.006
Reactancia promedio de fase	X [mΩ/m]	0.066	0.066	0.066	0.066	0.066	0.066	0.066	0.066	0.066	0.066
Impedancia promedio de fase	Z [mΩ/m]	0.077	0.073	0.073	0.070	0.069	0.067	0.067	0.067	0.066	0.066
Resistencia promedio de fase en condiciones térmicas	R [mΩ/m]	0.046	0.037	0.039	0.027	0.024	0.018	0.014	0.012	0.009	0.008
Impedancia promedio de fase en condiciones térmicas	Z [mΩ/m]	0.080	0.076	0.077	0.071	0.070	0.068	0.067	0.067	0.067	0.066
Resistencia promedio del neutro	R ₂₀ [mΩ/m]	0.020	0.015	0.015	0.011	0.009	0.007	0.006	0.005	0.004	0.003
Resistencia promedio de tierra funcional (FE)	R ₂₀ [mΩ/m]	0.040	0.031	0.031	0.023	0.018	0.014	0.011	0.009	0.007	0.006
Reactancia promedio de tierra funcional (FE)	X [mΩ/m]	0.066	0.066	0.066	0.066	0.066	0.066	0.066	0.066	0.066	0.066
Resistencia promedio de corto circuito en secuencia cero fase - N	R _o [mΩ/m]	0.033	0.026	0.026	0.019	0.015	0.012	0.009	0.008	0.006	0.005
Reactancia promedio de corto circuito en secuencia cero fase - N	X _o [mΩ/m]	0.055	0.055	0.055	0.055	0.055	0.055	0.055	0.055	0.055	0.055
Impedancia promedio de corto circuito en secuencia cero fase - N	Z _o [mΩ/m]	0.064	0.061	0.061	0.058	0.057	0.056	0.056	0.056	0.055	0.055
"Caída de tensión con carga al final de la línea (b=1) ΔV [V/(m*A)]10 ⁻⁶ "	cosφ = 0.70	137.0	126.7	128.7	114.4	110.2	103.5	98.6	96.2	92.7	90.8
	cosφ = 0.75	135.0	123.9	126.0	110.7	106.2	99.1	93.7	91.3	87.5	85.5
	cosφ = 0.80	131.9	120.1	122.3	106.0	101.3	93.6	87.9	85.3	81.3	79.1
	cosφ = 0.85	127.5	115.0	117.3	100.0	94.9	86.8	80.8	78.0	73.7	71.4
	cosφ = 0.90	121.0	107.8	110.3	92.0	86.6	78.0	71.6	68.6	64.1	61.7
	cosφ = 0.95	110.9	96.9	99.5	80.2	74.5	65.4	58.7	55.5	50.7	48.2
cosφ = 1.00	79.1	64.4	67.2	46.8	40.8	31.3	24.2	20.9	15.8	13.1	
Peso	ρ [kg/m]	53.0	65.5	65.5	85.1	94.7	118.8	172.1	194.0	241.6	2x172,1
Grado de protección	IP	68	68	68	68	68	68	68	68	68	68
Clase de resistencia térmica del material aislante		B/F*	B/F*	B/F*	B/F*	B/F*	B/F*	B/F*	B/F*	B/F*	B/F*
Pérdida por efecto Joule a corriente nominal	P [W/m]	88	112	182	208	283	339	429	578	686	904
Temperatura ambiente mín/MÁX	[°C]	-5/35**	-5/35**	-5/35**	-5/35**	-5/35**	-5/35**	-5/35**	-5/35**	-5/35**	-5/35**

* Clase F disponible bajo pedido

Factor de corrección por declasamiento para temperatura ambiente superior de 40°C (kt)

** A partir de 35°C puede ser necesario reducir la potencia de la barra y para temperatura ambiente inferior a -5°C, contactar al soporte técnico.

Temperatura ambiente	40°C	45°C	50°C	60°C
Factor kt	1	0.975	0.95	0.9

ELECTRODUCTO ENCAPSULADO EN RESINA (RCP), IP68

Información Técnica

RCP (3P+N+FE+PE) Cu 60Hz											
		BARRA SENCILLA						BARRA DOBLE			2xBARRA DOBLE
	In [A]	800	1000	1250	1600	2000	2500	3200	4000	5000	6300
Corriente nominal	In [A]	800	1000	1250	1600	2000	2500	3200	4000	5000	6300
Dimensiones generales del electroducto	L x H [mm]	138x115	138x150	138x150	138x190	138x200	138x240	138x360	138x380	138x460	2x (138x360)
Dimensiones generales de la unión	L x H [mm]	203x180	203x180	203x180	203x220	203x220	203x270	203x430	203x430	203x490	2x (203x430)
Tensión de servicio	Ue [V]	1000	1000	1000	1000	1000	1000	1000	1000	1000	1000
Tensión de aislamiento	Ui [V]	1000	1000	1000	1000	1000	1000	1000	1000	1000	1000
Frecuencia nominal	f [Hz]	60	60	60	60	60	60	60	60	60	60
Corriente de corta duración asignada (1 s)	I _{cw} [kA] _{rms}	40	40	40	65	65	65	100	100	100	100
Corriente de cresta	I _{pk} [kA]	84	84	84	143	143	143	220	220	220	220
Corriente de corta duración asignada del neutro (1 s)	I _{cw} [kA] _{rms}	40	40	40	65	65	65	100	100	100	100
Corriente de cresta del neutro	I _{pk} [kA]	37	37	37	60	60	60	93	93	93	93
Corriente de corta duración asignada del conductor de protección (1 s)	I _{cw} [kA] _{rms}	24	24	24	39	39	39	60	60	60	60
Corriente de cresta del conductor de protección	I _{pk} [kA]	50	50	50	82	82	82	132	132	132	132
Resistencia promedio de fase a 20°C	R ₂₀ [mΩ/m]	0.040	0.031	0.031	0.023	0.018	0.014	0.011	0.009	0.007	0.006
Reactancia promedio de fase	X [mΩ/m]	0.066	0.066	0.066	0.066	0.066	0.066	0.066	0.066	0.066	0.066
Impedancia promedio de fase	Z [mΩ/m]	0.077	0.073	0.073	0.070	0.069	0.067	0.067	0.067	0.066	0.066
Resistencia promedio de fase en condiciones térmicas	R [mΩ/m]	0.046	0.037	0.039	0.027	0.024	0.018	0.014	0.012	0.009	0.008
Impedancia promedio de fase en condiciones térmicas	Z [mΩ/m]	0.080	0.076	0.077	0.071	0.070	0.068	0.067	0.067	0.067	0.066
Resistencia promedio del neutro	R ₂₀ [mΩ/m]	0.040	0.031	0.031	0.023	0.018	0.014	0.011	0.009	0.007	0.006
Resistencia promedio de tierra funcional (FE)	R ₂₀ [mΩ/m]	0.040	0.031	0.031	0.023	0.018	0.014	0.011	0.009	0.007	0.006
Reactancia promedio de tierra funcional (FE)	X [mΩ/m]	0.066	0.066	0.066	0.066	0.066	0.066	0.066	0.066	0.066	0.066
Resistencia promedio del conductor de protección	R _{PE} [mΩ/m]	0.040	0.031	0.031	0.023	0.018	0.014	0.011	0.009	0.007	0.006
Reactancia promedio del conductor de protección	X _{PE} [mΩ/m]	0.066	0.066	0.066	0.066	0.066	0.066	0.066	0.066	0.066	0.066
Resistencia promedio del bucle de defecto	R _o [mΩ/m]	0.080	0.062	0.062	0.045	0.037	0.028	0.023	0.018	0.014	0.011
Reactancia promedio del bucle de defecto	X _o [mΩ/m]	0.13	0.13	0.13	0.13	0.13	0.13	0.13	0.13	0.13	0.13
Impedancia promedio del bucle de defecto	Z _o [mΩ/m]	0.154	0.146	0.146	0.139	0.137	0.135	0.134	0.133	0.133	0.132
Resistencia promedio de corto circuito en secuencia cero fase - N	R _o [mΩ/m]	0.053	0.041	0.041	0.030	0.025	0.019	0.015	0.012	0.009	0.008
Reactancia promedio de corto circuito en secuencia cero fase - N	X _o [mΩ/m]	0.088	0.088	0.088	0.088	0.088	0.088	0.088	0.088	0.088	0.088
Impedancia promedio de corto circuito en secuencia cero fase - N	Z _o [mΩ/m]	0.103	0.097	0.097	0.093	0.091	0.090	0.089	0.089	0.088	0.088
Resistencia promedio de corto circuito en secuencia cero fase PE	R _o [mΩ/m]	0.053	0.041	0.041	0.030	0.025	0.019	0.015	0.012	0.009	0.008
Reactancia promedio de corto circuito en secuencia cero fase PE	X _o [mΩ/m]	0.088	0.088	0.088	0.088	0.088	0.088	0.088	0.088	0.088	0.088
Impedancia promedio de corto circuito en secuencia cero fase PE	Z _o [mΩ/m]	0.103	0.097	0.097	0.093	0.091	0.090	0.089	0.089	0.088	0.088
"Caída de tensión con carga al final de la línea (b=1) ΔV [V/(m*A)]10 ⁻⁶ "	cosφ = 0.70	137.0	126.7	128.7	114.4	110.2	103.5	98.6	96.2	92.7	90.8
	cosφ = 0.75	135.0	123.9	126.0	110.7	106.2	99.1	93.7	91.3	87.5	85.5
	cosφ = 0.80	131.9	120.1	122.3	106.0	101.3	93.6	87.9	85.3	81.3	79.1
	cosφ = 0.85	127.5	115.0	117.3	100.0	94.9	86.8	80.8	78.0	73.7	71.4
	cosφ = 0.90	121.0	107.8	110.3	92.0	86.6	78.0	71.6	68.6	64.1	61.7
	cosφ = 0.95	110.9	96.9	99.5	80.2	74.5	65.4	58.7	55.5	50.7	48.2
cosφ = 1.00	79.1	64.4	67.2	46.8	40.8	31.3	24.2	20.9	15.8	13.1	
Peso	p [kg/m]	53.0	65.5	65.5	85.1	94.7	118.8	172.1	194.0	241.6	2x172,1
Grado de protección	IP	68	68	68	68	68	68	68	68	68	68
Clase de resistencia térmica del material aislante		B/F*	B/F*	B/F*	B/F*	B/F*	B/F*	B/F*	B/F*	B/F*	B/F*
Pérdida por efecto Joule a corriente nominal	P [W/m]	88	112	182	208	283	339	429	578	686	904
Temperatura ambiente mín/MÁX	[°C]	-5/35**	-5/35**	-5/35**	-5/35**	-5/35**	-5/35**	-5/35**	-5/35**	-5/35**	-5/35**

* Clase F disponible bajo pedido

Factor de corrección por decaimiento para temperatura ambiente superior de 40°C (kt)

Temperatura ambiente	40°C	45°C	50°C	60°C
	Factor kt	1	0.975	0.95

** A partir de 35°C puede ser necesario reducir la potencia de la barra y para temperatura ambiente inferior a -5°C, contactar al soporte técnico.

TABLA DE RESISTENCIA ANTE AGENTES QUÍMICOS

Información Técnica

AGENTES QUÍMICOS	RESISTENCIA		RESISTENCIA
Ácido bórico	(+)	Glicerina	(+)
Ácido clorhídrico al 10%	(-)	Grasas y aceites lubricantes	(+)
Ácido cítrico	(+)	Grasas y aceites	(+)
Ácido láctico	(+)	Aceites vegetales	(+)
Alcohol etílico	(0)	Hidrocarburos alifáticos	(+)
Cerveza	(+)	Hidrocarburos aromáticos	(-)
Acetona	(-)	Tetracloruro de carbono	(-)
Cloruro de calcio	(+)	Amoníaco	(+)
Líquido combustible	(+)	Leche	(+)
Agua	(+)	Hidróxido de sodio al 10%	(+)
Éster	(+) / (0)	Jabón	(+)
Éter	(-)	Azúcar	(+)
Formaldehído 30%-40%	(+)	Orina	(+)

ENSAYO ESPECÍFICO DE INMERSIÓN PROLONGADA EN DIFERENTES AGENTES QUÍMICOS A TEMPERATURA AMBIENTE

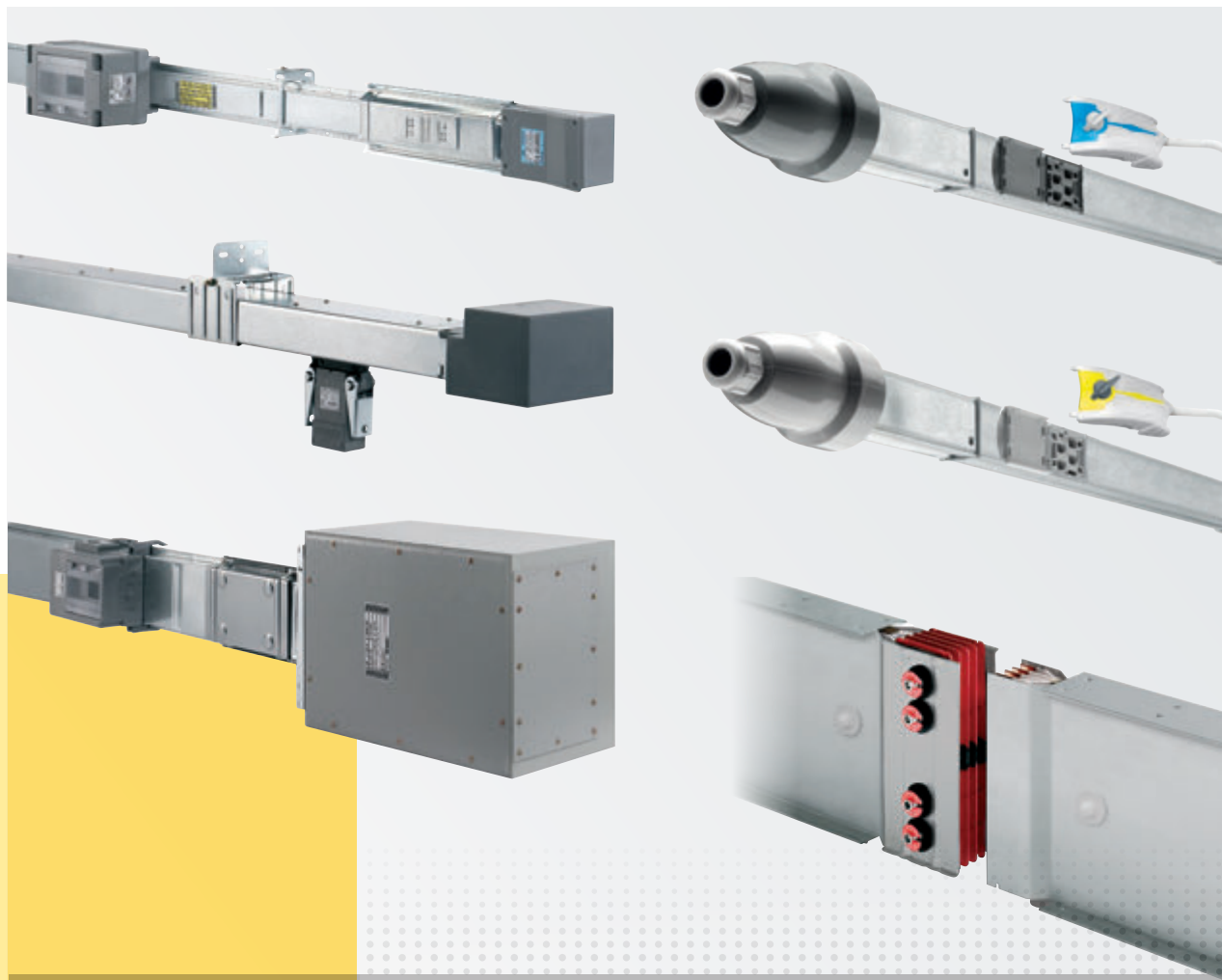
AGENTES QUÍMICOS	DESPUÉS DE 15 DÍAS	DESPUÉS DE 30 DÍAS
Solución de ácido clorhídrico 10%	(-)	(-)
10% NaOH Solution	(+)	(+) / (0)
Gasolina	(+)	(+)
Diésel	(+)	(+)
Anticongelante	(+) / (0)	(+) / (0)
DBE (Di Basic Esther)	(0)	(0) / (-)

(+) - El envoltente de resina es resistente al agente químico.

(0) - El envoltente de resina es parcialmente resistente al agente químico.

(-) - El envoltente de resina no es resistente o es muy poco resistente al agente químico.

GUÍA DE SELECCIÓN



CONTENIDOS

- 176 Pérdidas por efecto Joule en canalizaciones eléctricas
- 177 Protección de sobrecarga
- 178 Selección de sistema de canalización eléctrica basado en caída de tensión
- 179 Resistencia a cortocircuitos
- 180 Selección de sistema de canalización eléctrica basado en la caída de tensión
- 181 Armónicos
- 182 IP - Grado de protección e IK

PÉRDIDAS POR EFECTO JOULE EN CANALIZACIONES ELÉCTRICAS

Datos técnicos

Las pérdidas por efecto Joule están causadas básicamente por la resistencia eléctrica de la canalización eléctrica.

La energía perdida se transforma en calor y contribuye al calentamiento del conducto portacables y del entorno.

El cálculo de la pérdida de potencia resulta útil para un dimensionado correcto del sistema de aire acondicionado del edificio.

Las pérdidas en régimen trifásico son:

$$P_j = \frac{3 \cdot R_t \cdot I_b^2 \cdot L}{1000}$$

En régimen monofásico:

$$P_j = \frac{2 \cdot R_t \cdot I_b^2 \cdot L}{1000}$$

Donde:

I_b = Corriente utilizada (A).

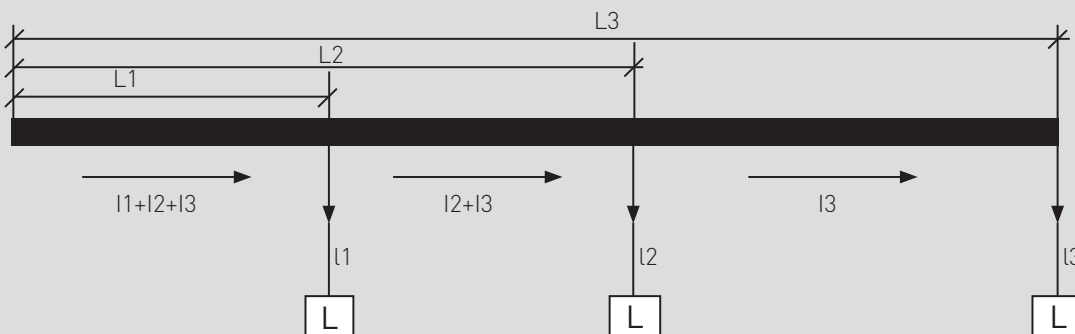
R_t = resistencia de fase por unidad de longitud del sistema de enlace de la canalización eléctrica, medido en régimen térmico (mΩ/m).

L = Longitud de la canalización eléctrica (m).

Para un cálculo preciso, las pérdidas deben valorarse barra por barra, teniendo en cuenta la corrientes conducidas; por ejemplo, en el caso de la distribución de las cargas representadas en la figura, tenemos:

	Longitud	Corriente circulante	Pérdidas
1ª barra	L1	$I_1+I_2+I_3$	$P_1 = 3R_t L_1 (I_1+I_2+I_3)^2$
2ª barra	L_2-L_1	I_2+I_3	$P_2 = 3R_t (L_2-L_1) (I_2+I_3)^2$
3ª barra	L_3-L_2	I_3	$P_3 = 3R_t (L_3-L_2) (I_3)^2$

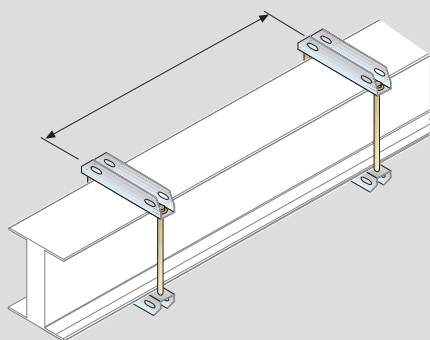
Pérdidas totales en el sistema de canalización eléctrica $P_t = P_1+P_2+P_3$



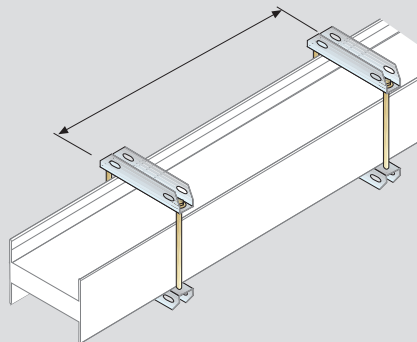
■ Pérdidas derivadas del método de instalación

La dispersión térmica, el amperaje y el grado de protección IP son independientes del tipo de instalación (de canto, plana, vertical).

Esto significa que es posible instalar la canalización eléctrica prefabricada SCP como se prefiera sin que se vea perjudicado de ningún modo.



Elemento de canto



Elemento plano

PROTECCIÓN DE SOBRECARGA

Datos técnicos

La protección de sobrecarga de la canalización eléctrica prefabricada se garantiza aplicando los mismos criterios que para los cables. Deberá comprobarse la relación:

$$I_b \leq I_n \leq I_z$$

Donde:

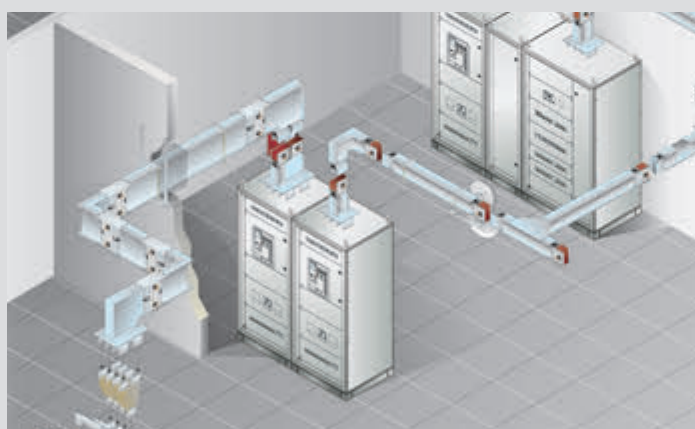
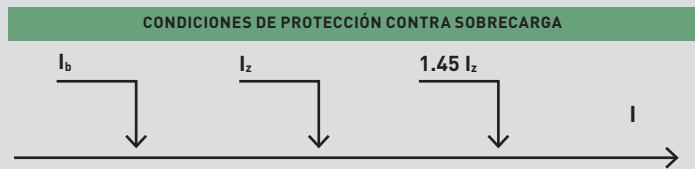
- I_b = Corriente utilizada del circuito.
- I_n = Corriente nominal del interruptor.
- I_z = Intensidad con régimen permanente de cable.

La corriente utilizada I_b en un sistema trifásico se calcula con la siguiente fórmula:

$$I_b = \frac{P_t \cdot \alpha \cdot \beta \cdot d}{\sqrt{3} \cdot U_e \cdot \cos \varphi_{\text{medio}}} \text{ [A]}$$

Where:

- P_t = Suma de las potencias activas de las cargas instaladas [W].
- d = Factor de suministro de energía igual a:
 - 1 si la canalización es alimentada sólo por un lado;
 - si la canalización es alimentada desde el centro o desde ambos extremos a la vez.
- U_e = Tensión de servicio en [V].
- $\cos \varphi_m$ = Factor de potencia medio de las cargas.
- I_b = Corriente de funcionamiento [A].
- α = Coeficiente de diversidad de las cargas [.]
- β = Coeficiente de uso de las cargas [.]



La temperatura ambiente del lugar en el que está instalado la canalización eléctrica prefabricada influye en su capacidad. En la fase de diseño será necesario multiplicar el valor de intensidad a la temperatura de referencia por un coeficiente de corrección referido a la temperatura de funcionamiento final.

Todos los productos Zucchini han sido dimensionados y probados para una temperatura ambiente media de 40 °C. Para la instalación en entornos con temperaturas diarias medias inferiores a 40 °C, la corriente nominal de la canalización eléctrica debe multiplicarse por un factor k_1 , que es mayor que la unidad para temperaturas inferiores a 40 °C e inferior a la unidad si la temperatura ambiente es superior a 40 °C:

$$I_z = I_{z0} \cdot Kt$$

Donde:

- I_{z0} es la corriente que la canalización eléctrica prefabricada puede transportar por un periodo indefinido a la temperatura de referencia (40 °C).
- Kt es el coeficiente de corrección para valores temperatura distintos al valor de referencia y que se indican en la tabla siguiente.

COEFICIENTE DE CORRECCIÓN Kt PARA TEMPERATURAS AMBIENTE DISTINTAS DE 40 °C										
Temperatura ambiente [°C]	15	20	25	30	35	40	45	50	55	60
Factor de corrección térmica k_t [.]	1.15	1.12	1.08	1.05	1.025	1	0.975	0.95	0.93	0.89

SELECCIÓN DE SISTEMA DE CANALIZACIÓN ELÉCTRICA BASADO EN LA CAÍDA DE TENSIÓN

Datos técnicos

Si la línea es especialmente larga (> 100 m), será necesario comprobar el valor de la caída de tensión. En sistemas con un factor de potencia (cosφm) igual o superior a 0,8, la caída de tensión puede calcularse con las siguientes fórmulas:

SISTEMA TRIFÁSICO

$$\Delta v = \frac{b \cdot \sqrt{3} \cdot I_b \cdot L \cdot (R_t \cdot \cos\phi_m + x \cdot \sin\phi_m)}{1000}$$

SISTEMAS MONOFÁSICOS

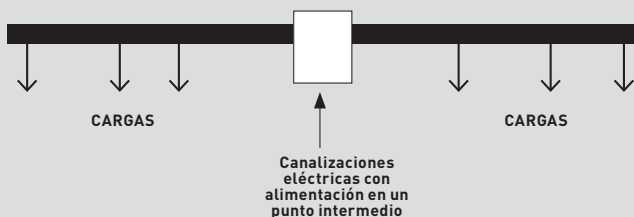
$$\Delta v = \frac{b \cdot 2 \cdot I_b \cdot L \cdot (R_t \cdot \cos\phi_m + x \cdot \sin\phi_m)}{1000}$$

La caída de tensión porcentual puede obtenerse del siguiente modo:

$$\Delta v\% = \frac{\Delta v}{V_r} \cdot 100$$

Donde Vr es la tensión nominal del sistema.

Para limitar la caída de tensión en canalizaciones eléctricas muy largas, se puede instalar una alimentación en un punto intermedio en lugar del extremo.



CÁLCULO DE LA CAÍDA DE TENSIÓN CON CARGAS NO DISTRIBUIDAS DE MANERA UNIFORME

Si no se puede considerar que la carga esté distribuida de manera uniforme, la caída de tensión puede determinarse de forma más precisa utilizando la relación que se indica más abajo.

Para la distribución de cargas trifásicas, la caída de tensión puede calcularse utilizando la siguiente fórmula asumiendo (válido por norma general) que la sección la canalización eléctrica es constante:

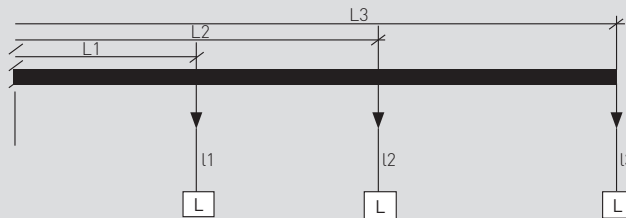
$$\Delta v = \sqrt{3} [R_t (I_1 L_1 \cos\phi_1 + I_2 L_2 \cos\phi_2 + I_3 L_3 \cos\phi_3) + x (I_1 L_1 \sin\phi_1 + I_2 L_2 \sin\phi_2 + I_3 L_3 \sin\phi_3)]$$

En términos generales, esto se convierte en:

$$\Delta v = \frac{\sqrt{3} [R_t \sum I_i \cdot L_i \cdot \cos\phi_{mi} + x \sum I_i \cdot L_i \cdot \sin\phi_{mi}]}{1.000}$$

Si el sistema trifásico y el factor de potencia no son inferiores a cosφ=0,7 la pérdida de tensión puede calcularse utilizando el coeficiente de caída de tensión que se muestra en la Tabla 1.

$$\Delta v\% = 2b \cdot \frac{k \cdot I_b \cdot L}{V_n} \cdot 100$$



El factor de distribución de corriente «b» depende de cómo sea alimentado el circuito y de la distribución de las cargas eléctricas a lo largo de la canalización eléctrica:

Tabla 1 - Factor de distribución de la corriente «b»

b = 1	Alimentación en un extremo y carga al final de la línea	
b = 1/2	Alimentación en un extremo y con la carga distribuida de manera uniforme	
b = 1/4	Alimentación en ambos extremos y con la carga distribuida de manera uniforme	
b = 1/4	Alimentación central con cargas en ambos extremos	
b = 1/8	Alimentación central con la carga distribuida de manera uniforme	

Ejemplo: SCP 2000A Al para alimentación de instalación vertical

- I_b** = corriente de funcionamiento 1600A.
- b** = 1/2 carga distribuida de manera uniforme.
- k** = 27,3; consulte la tabla de datos técnicos. (SCP 2000A Al cosφ = 0,85).
- cosφ** = 0,85.
- L** = 100 m longitud de línea.
- V_n** = tensión de servicio 400 V.

$$\Delta v\% = 1/2 \cdot \frac{27,3 \cdot 10^4 \cdot 1600 \cdot 100}{400} \cdot 100 = 1,10\%$$

Leyenda:

- I_b** = Corriente que alimenta la canalización eléctrica [A].
- V_n** = Tensión de alimentación de la canalización eléctrica [V].
- L** = Longitud de la canalización eléctrica [m].
- Δv%** = Factor de caída de tensión correspondiente. a cosφ [V/m/A] (consulte la tabla de datos técnicos).
- b** = Factor de distribución de la corriente.
- k** = Corresponding voltage drop factor. a cosφ [V/m/A] (see technical data table).
- cosφ m** = Factor de potencia medio de las cargas.
- x** = Reactancia de fase por unidad de longitud de la canalización eléctrica (mΩ/m).
- R_t** = Resistencia de fase por unidad de longitud de la canalización eléctrica (mΩ/m).
- cosφ mi** = Factor de potencia medio carga i-th.
- I_i** = Corriente carga i-th [A].
- L_i** = Distancia de la carga i-th desde el origen del sistema de la canalización eléctrica.

RESISTENCIA A CORTOCIRCUITOS

Datos técnicos

La norma CEI 64-8 indica que, para la protección de los circuitos del sistema, es necesario utilizar dispositivos destinados a interrumpir las corrientes de cortocircuito antes de que sean peligrosas debido a los efectos térmicos y mecánicos generados en los conductores y las conexiones. Para dimensionar el sistema eléctrico y los dispositivos de protección correctamente, es necesario saber el valor estimado de corriente de cortocircuito en el punto en el que se va a crear.

Este valor permite seleccionar los dispositivos de protección correctamente en función de sus potencias de desconexión y cierre, así como comprobar la resistencia a los esfuerzos electrodinámicos de los soportes de la canalización eléctrica instalados en los paneles de control y de los sistemas de enlace de la canalización eléctrica.

CARACTERIZACIÓN DE LA CORRIENTE DE CORTOCIRCUITO

La corriente de cortocircuito estimada en un punto del sistema es la corriente que se produciría si en dicho punto se creara una conexión de resistencia insignificante entre conductores bajo tensión.

La magnitud de esta corriente es un valor estimado que representa la peor condición posible (impedancia de defecto nula, tiempo de desconexión suficiente para permitir que la corriente alcance los valores teóricos máximos).

En realidad, el cortocircuito siempre se produce con valores de corriente efectiva bastante más bajos.

La intensidad de la corriente de cortocircuito estimada depende básicamente de los siguientes factores:

- Potencia del transformador, ya que cuanto mayor es la potencia, mayor es la corriente.
- Longitud de la línea aguas arriba.

En circuitos trifásicos con neutro, pueden darse tres tipos distintos de cortocircuito:

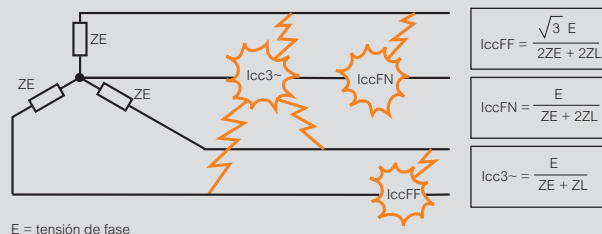
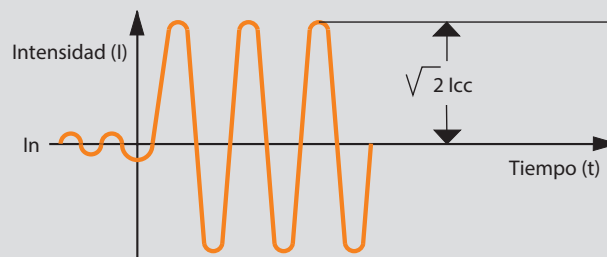
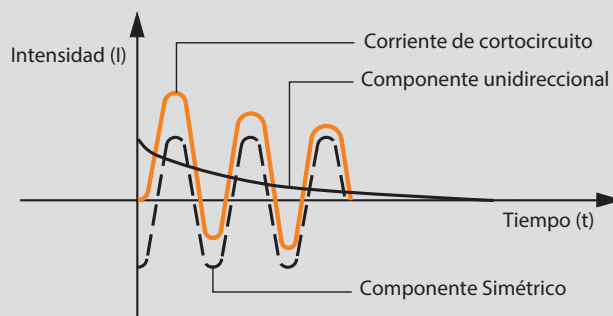
- Fase-fase.
- Fase-neutro.
- Trifásico equilibrado (condición más exigente).

La fórmula para calcular la componente simétrica es:

$$\overline{i_{cc}} = \frac{\overline{E}}{\overline{ZE+ZL}}$$

Donde:

- **E** es la tensión de fase.
- **ZE** es la impedancia equivalente secundaria del TRANSFORMADOR medida entre la fase y el neutro.
- **ZL** es la impedancia del conductor de fase.



SELECCIÓN DE SISTEMA DE CANALIZACIÓN ELÉCTRICA BASADO EN LA CAÍDA DE TENSIÓN

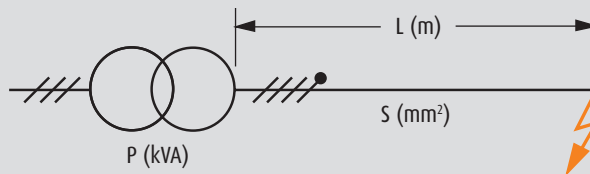
Datos técnicos

DETERMINACIÓN ANALÍTICA DE LAS CORRIENTES DE CORTOCIRCUITO

Para calcular el valor de la corriente de cortocircuito estimada en cualquier punto del circuito, basta con aplicar las fórmulas que se muestran abajo conociendo la impedancia calculada en el origen del sistema hasta el punto en cuestión.

En las fórmulas que se indican abajo, el valor de la potencia de cortocircuito se considera infinito y la impedancia de cortocircuito es igual a 0.

Esto permite definir valores de corriente de cortocircuito superiores a los reales, pero aceptables en términos generales.



Resistencia de línea $RL = r \cdot L$	RL = resistencia de la línea aguas arriba (m) r = resistencia de línea específica (m/m) L = longitud de línea aguas arriba (m)
Reactancia de línea $XL = x \cdot L$	XL = reactancia de línea aguas arriba (m) x = reactancia específica de línea (m/m)
Resistencia del TRANSFORMADOR $RE = \frac{1000 P_{cu}}{3 I_n^2}$	RE = resistencia equivalente secundaria del transformador (m) P_{cu} = pérdidas en el COBRE del transformador (W) I_n = corriente nominal del transformador (A)
Impedancia del TRANSFORMADOR $ZE = \frac{V_{cc}\% V_c}{100 P}$	ZE = impedancia equivalente secundaria del transformador (m) V_c = tensión de fase (V) V_{cc}% = tensión de cortocircuito porcentual P = potencia del transformador (kVA)
Reactancia del TRANSFORMADOR $XE = \sqrt{ZE^2 - RE^2}$	XE = reactancia equivalente secundaria del transformador (m)
Impedancia de cortocircuito $Z_{cc} = \sqrt{(RL + RE)^2 + (XL + XE)^2}$	Z_{cc} = impedancia total de cortocircuito (m)
Corriente de cortocircuito estimada $I_{cc} = \sqrt{\frac{V_c}{3}} \cdot Z_{cc}$	I_{cc} = componente simétrica de la corriente de cortocircuito (kA)

ALUMINIO				
Capacidad (A)	kA I _{cw} trifásica	kA I _{pk} I _{pk}	kA I _{cw} monofásica	kA I _{pk} monofásica
630	36	76	22	48
800	42	88	25	55
1000	50	110	30	66
1250	75	165	45	99
1600	80	176	48	106
2000	80	176	48	106
2500	150	330	90	198
3200	160	352	96	211
4000	160	352	96	211

COBRE				
Capacidad (A)	kA I _{cw} trifásica	I _{pk} I _{pk} I _{pk}	kA I _{cw} monofásica	kA I _{pk} I _{pk}
800	45	95	27	57
1000	50	110	30	66
1250	60	132	36	79
1600	85	187	51	112
2000	88	194	53	116
2500	88	194	53	116
3200	170	374	102	224
4000	176	387	106	232
5000	176	387	106	232

ARMÓNICOS

Datos técnicos

En un sistema de distribución, las corrientes y las tensiones deberían tener una forma totalmente sinusoidal. Sin embargo, en la práctica, los equipos contienen dispositivos eléctricos, como conmutadores o reguladores, que hacen que la carga no sea lineal.

Las corrientes absorbidas, aunque en intervalos regulares y con frecuencias iguales a las de la tensión nominal, a veces no tienen forma de onda sinusoidal, lo que causa los siguientes efectos negativos:

- Reducción del factor de potencia.
- Ralentamiento del neutro.
- Pérdidas adicionales en maquinaria eléctrica. (transformadores y motores).
- Funcionamiento inestable de los elementos de protección (interruptores automáticos magnetotérmicos y de derivación a tierra).

En las plantas industriales, estas condiciones se han estado produciendo desde hace tiempo. Sin embargo, cada vez son más comunes en los sistemas de distribución del sector de los servicios, donde, desde la distribución con estructura central (que utiliza líneas trifásicas), a menudo se distribuyen cargas monofásicas que contribuyen a aumentar el desequilibrio del sistema eléctrico.

Cada tipo de onda periódica no sinusoidal puede dividirse en un número más o menos grande de sinusoides (denominados componentes armónicos) cuya frecuencia es un múltiplo entero de la frecuencia de la forma de onda observada.

Una corriente deformada con una frecuencia de 50 Hz como, por ejemplo, la representada por la línea roja de la figura, consta de muchas corrientes sinusoidales con frecuencia de 50 Hz (fundamental), 100 Hz (segundos armónicos), 150 Hz (terceros armónicos), etc.

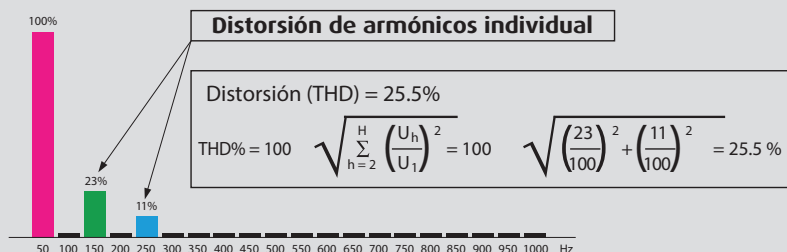
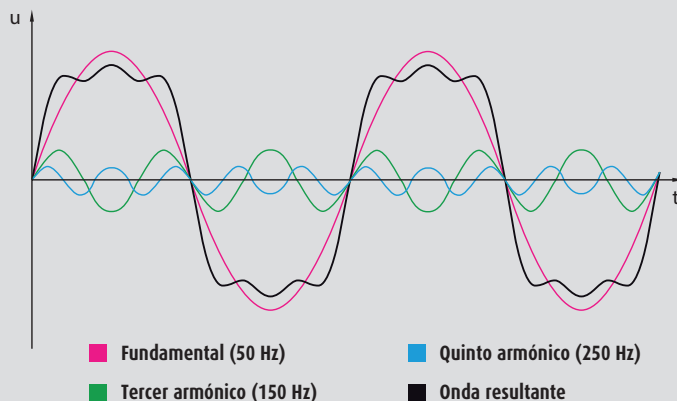
La presencia de armónicos de corriente es un problema importante que causa condiciones de sobrecarga tanto en los conductores de fase como en cualquier conductor neutro y reduce la carga permitida del conductor.

SELECCIÓN DEL AMPERAJE EN PRESENCIA DE ARMÓNICOS

En presencia de armónicos, y si se utiliza la corriente nominal elegida, el canal de distribución SCP que vaya a utilizarse deberá tener el amperaje especificado en la tabla.

Corriente nominal	630A	800A	1000A	1250A	1600A	2000A	2500A	3200A	4000A	5000A
Canal de distribución SCP que debe utilizarse:										
THD < 15%	630A	800A	1000A	1250A	1600A	2000A	2500A	3200A	4000A	5000A
15% < THD < 33%	800A	1000A	1250A	1600A	2000A	2500A	3200A	4000A	5000A	—
THD > 33%	1000A	1250A	1600A	2000A	2500A	3200A	4000A	5000A	—	—

Medición de la distorsión armónica con un analizador de redes



GRADOS DE PROTECCIÓN

IP: grado de protección

IP

Los armarios de protección se clasifican (IEC 60529) de acuerdo con su grado de protección frente a las condiciones climáticas y los agentes externos. El grado de protección se indica con dos dígitos (protección contra cuerpos sólidos y líquidos) siguiendo al símbolo IP.

Para facilitar la selección de la canalización eléctrica más adecuado para los requisitos de instalación, se incluye más abajo un resumen de sus prestaciones basado en el grado de protección IP según la norma IEC 60529.

1^{er} dígito IP

Protección contra penetración de cuerpos sólidos

	0 Sin protección
	1 Protección contra cuerpos sólidos con un tamaño superior a 50 mm (p. ej., contacto accidental)
	2 Protección contra cuerpos sólidos con un tamaño superior a 12 mm (p. ej., dedo)
	3 Protección contra cuerpos sólidos con un tamaño superior a 2,5 mm
	4 Protección contra cuerpos sólidos con un tamaño superior a 1 mm
	5 Protección contra el polvo
	6 Protección total contra el polvo

2^a dígito IP

Protección contra penetración de líquidos

	0 Sin protección
	1 Protección contra la caída vertical de gotas de agua (condensación)
	2 Protección contra gotas de agua que caen con hasta 15° respecto a la vertical
	3 Protección contra gotas de agua que caen con hasta 60° respecto a la vertical
	4 Protección contra agua pulverizada desde todas las direcciones
	5 Protección contra chorros de agua desde todas las direcciones
	6 Protección contra chorros de agua (fuerza similar a mar gruesa)
	7 Protección contra los efectos de la inmersión
	8 Protección contra los efectos de la inmersión bajo presión

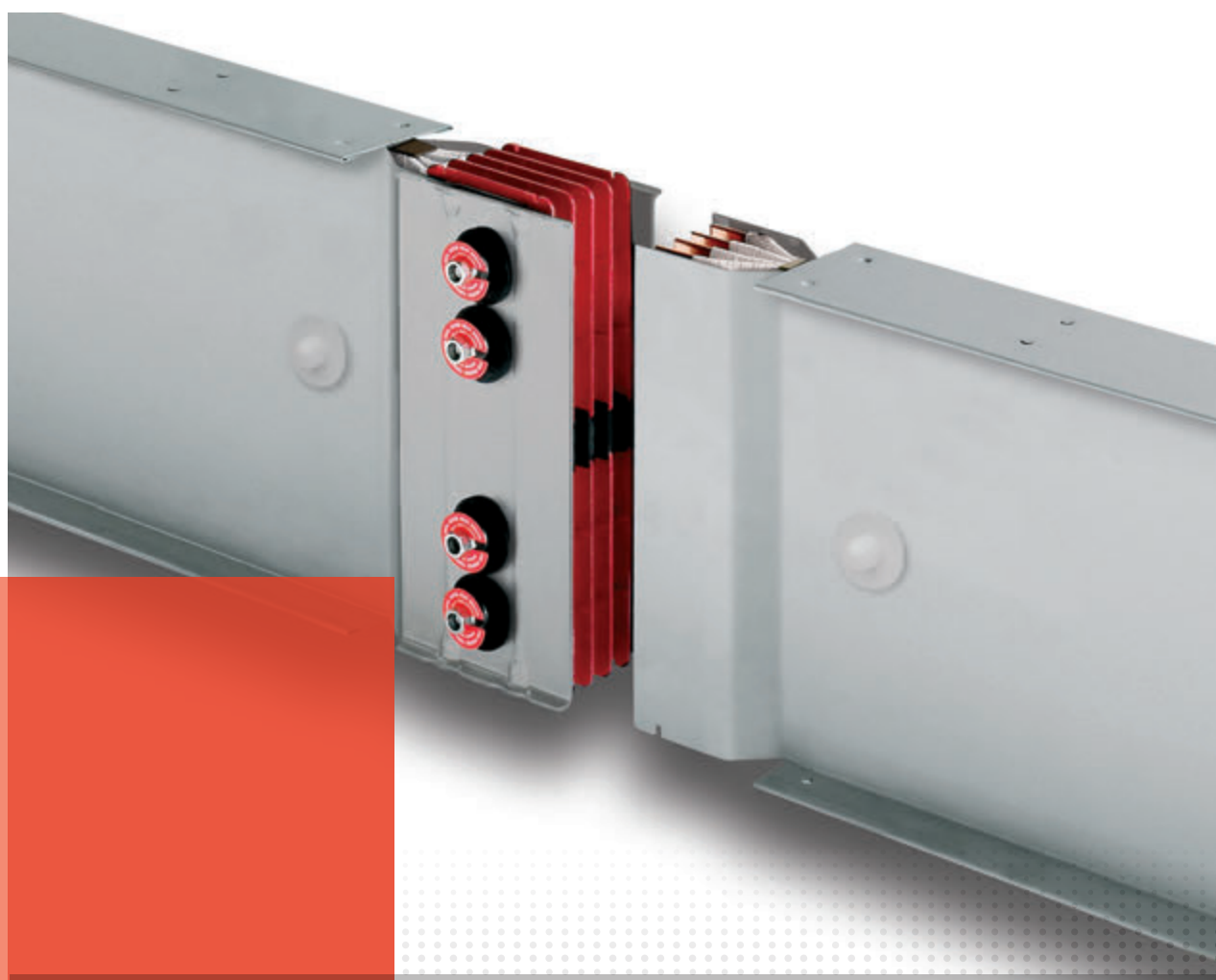
IK: grado de protección de los equipos contra impactos mecánicos.

IK

La norma IEC 62262 define un código IK que caracteriza la capacidad de los equipos para resistir los impactos mecánicos en todos los lados.

IK	Test	Energía del impacto (en Julios)
IK 00		0
IK 01		0.15
IK 02		0.2
IK 03		0.35
IK 04		0.5
IK 05		0.7
IK 06		1
IK 07		2
IK 08		5
IK 09		10
IK 10		20

EMISIONES ELECTROMAGNÉTICAS Y CANALIZACIÓN ELÉCTRICA PREFABRICADA



CONTENIDOS

- 184 Medición de la inducción magnética
- 186 Gráficos de inducción magnética

MEDICIÓN DE LA INDUCCIÓN MAGNÉTICA

Desde 1994, con un estudio realizado por la Chalmers University of Technology de Goteborg, Zucchini se ha interesado por los asuntos relacionados con las emisiones electromagnéticas de sus productos, adelantándose a las Directivas de los últimos años, que hace poco han impuesto estándares de calidad que las canalizaciones eléctricas prefabricadas de Legrand hace ya tiempo que cumplen.

El laboratorio interno certificado de la ACAE (Association for the Certification of Electric and Electronic Equipment o asociación para la certificación de equipos eléctricos y electrónicos) puede realizar la medición de las emisiones electromagnéticas de las canalizaciones eléctricas prefabricadas. Esta medición es uno de los ensayos tipo a los que se someten los productos en la actualidad antes de salir al mercado.

La propia solución basada en las canalizaciones eléctricas prefabricadas ya minimiza las emisiones electromagnéticas, que son mucho inferiores a las generadas por cables con la misma intensidad de corriente.

Es bien sabido que el campo electromagnético es el resultado de la superposición de dos campos: el campo eléctrico y el magnético.

El primero está totalmente apantallado por la carcasa de metal equipotencial la canalización eléctrica, mientras que el segundo es muy bajo debido a las propias características de este sistema. Si lo analizamos con más detalle, debido al hecho de que los conductores de la canalización están muy cerca dentro del paquete de la canalización eléctrica, los tres conductores del canal, por los que circulan tres corrientes equilibradas desfasadas 120° , inducen campos que tienden a solaparse y anularse entre si y que el impacto externo sea excepcionalmente bajo.

Incluso en condiciones de equilibrio imperfecto de corriente, la estructura metálica de la carcasa de la canalización puede reducir la mayor parte del campo magnético que, de lo contrario, se transmitiría al entorno.



El laboratorio Legrand durante los ensayos para el certificado de homologación de la canalización eléctrica prefabricada SCP.

MEDICIÓN DE LA INDUCCIÓN MAGNÉTICA

Los ensayos de laboratorio realizados en los productos muestran cómo la inducción magnética emitida por la canalización eléctrica prefabricada SCP, medida a una distancia aproximada de un metro, está muy por debajo del valor crítico de $3 \mu\text{T}$.

Mediante el Decreto DPCM de 8/7/2003, la legislación italiana estableció el primer límite de exposición en $100 \mu\text{T}$.

Además, en los lugares que requieren una presencia de al menos 4 horas diarias, se ha establecido un valor de atención de $10 \mu\text{T}$ para evitar posibles efectos a largo plazo en la salud.

En el Decreto, el umbral de $3 \mu\text{T}$ se establece como el «objetivo de calidad». Sin embargo, puesto que el producto está destinado al mercado europeo e internacional, una baja emisión magnética es un aspecto fundamental que no puede obviarse si se quiere ganar presencia en los mercados extranjeros: un claro ejemplo de lo dicho es Alemania, donde desde hace más de 10 años la normativa ha establecido un límite máximo de $3 \mu\text{T}$ para determinadas estructuras como, por ejemplo en hospitales, hasta el punto de que en este tipo de entornos, la canalización eléctrica prefabricada se ha convertido en una elección obligada, si bien es cierto que de alta calidad.

El elevado nivel de calidad que garantizan las canalizaciones eléctricas prefabricadas también se aprecia al comparar los valores de las emisiones con los de otros equipos de uso habitual, como muestra la tabla 7.1 de la norma CEI 211-6.

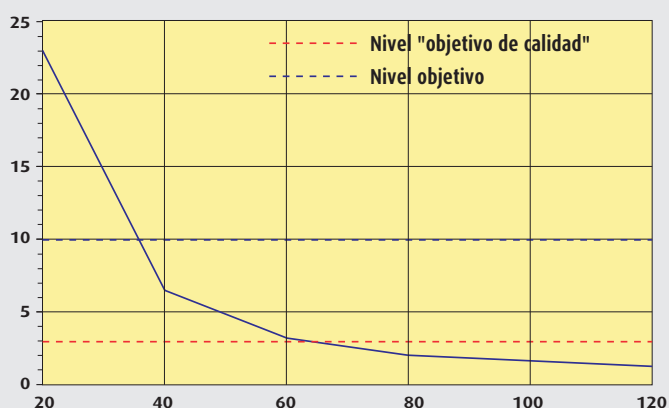
Los valores obtenidos en las canalizaciones eléctricas prefabricadas SCP de aluminio con un amperaje de 2500 A (medidos de acuerdo con los requisitos de la norma de productos técnicos CEI EN 61439-6) muestran que la inducción magnética generada por la canalización eléctrica es del orden de $1,5 - 2 \mu\text{T}$ a un metro del canal.

Estos valores también se mantienen cerca de la unión electromecánica, que se considera el punto crítico debido a la mayor distancia entre los conductores del canal de distribución en esta posición.

Niveles de exposición a fuentes de campos magnéticos de frecuencia industrial (tabla 7.1 de la norma CEI 211-6)

Fuente	Inducción magnética (μT)	Distancia
Máquina de afeitar	150-240	en la cara
Secador	1-13	10-20 cm
Batidora	0.9	40 cm
12 V, lámpara halógena 20 W	0.5	30 cm
Equipo de terapia aerosol	20-50	20-30 cm
Manta eléctrica	2	en contacto
Televisor 21 pulgadas	0.3	50 cm
Lavadora	3.4	50 cm
Lavavajillas	0.05	50 cm
Horno eléctrico	0.4	20 cm
Taladro 600 W	2	en el pecho
Soldadora 100 W	14.5	en el pecho
Rectificadora 225 W	0.8	40 cm
Compresor 1100 W	8.2	40 cm
Soldadora por arco 2150 W	23.2	40 cm
75 MW, 55-65 kA, horno de arco 150 t	100-270	proximidad
Escalpelo eléctrico	2.9	proximidad
Cargador de batería	22.9	proximidad
Ecógrafo	0.8	posición del operador
Proyector	2.3	20 cm

B [μT]



Tendencia unidimensional de la inducción magnética cerca de la unión. La línea azul indica el nivel «objetivo» y la línea roja el «objetivo de calidad» que exige la normativa.

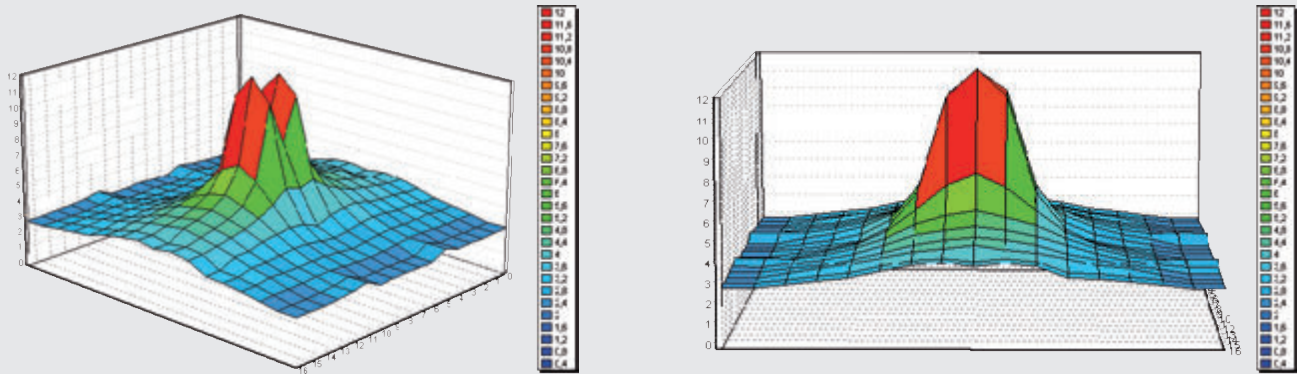
GRÁFICOS DE INDUCCIÓN MAGNÉTICA

A 60 CM DE LA CANALIZACIÓN ELÉCTRICA

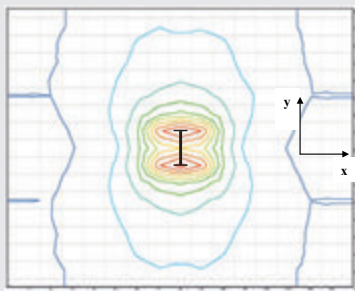
Los gráficos que se muestran hacen referencia a las mediciones realizadas en la canalización eléctrica prefabricada SCP de aluminio con una carga nominal de 2500 A, atravesado por una corriente de 2500 A.

Las mediciones realizadas a 60 cm de la unión deben considerarse más elevadas debido a la inducción magnética generada por la alimentación de la canalización eléctrica: debido a la geometría intrínseca de la estructura del laboratorio de medición, debe asumirse que el área de medición también está afectada por una inducción magnética de al menos $1,5 \mu\text{T}$ generada por la alimentación de la línea.

Teniendo en cuenta lo anterior, en una línea en funcionamiento el objetivo de calidad establecido por el Decreto legislativo DPCM de 8/7/2003 se cumple sin problemas a menos de un metro del eje del canal de distribución.



Desarrollo tridimensional de la inducción magnética alrededor de la canalización eléctrica, a 60 cm de la unión.



Mapa bidimensional de la inducción magnética alrededor de la canalización eléctrica a 60 cm de la unión. En el centro del gráfico hay una representación esquemática de la canalización eléctrica.

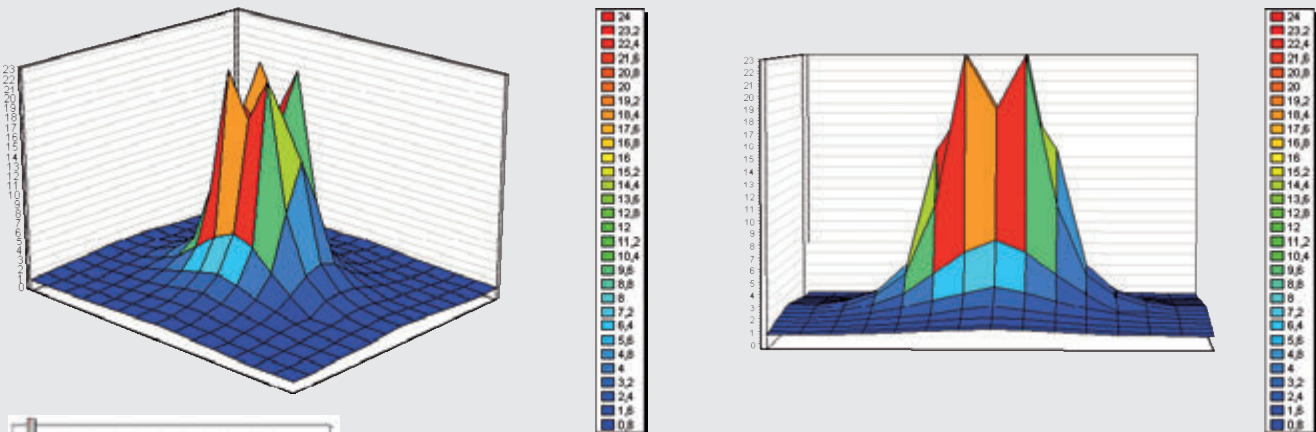
Nota: los cuadrados que forman la retícula de medición miden 20 cm.

Como se aprecia en el gráfico, hasta una distancia de aprox. 40 cm desde el eje la canalización eléctrica prefabricada, el campo está generado por dos fuentes independientes.

Esto se debe al hecho de que la canalización eléctrica analizada está formada por dos canalizaciones eléctricas dispuestas en paralelo a una distancia aproximada de 5 cm entre sí.

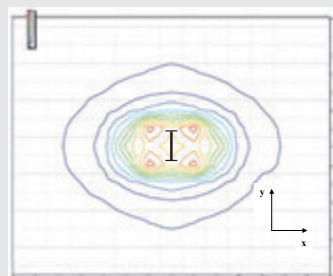
CERCA DE LA UNIÓN

Es importante mostrar, junto con los resultados de los elementos rectos, los de la medición realizada cerca de la unión electromagnética del elemento de la canalización eléctrica. Este punto se podría considerar crítico porque en él la inducción magnética es más elevada debido a la mayor distancia entre los conductores de la canalización eléctrica correspondientes a las distintas fases de la línea.



Desarrollo tridimensional de la inducción magnética cerca de la unión.

Mapa bidimensional de la inducción magnética cerca de la unión. En el centro del gráfico se muestra una representación esquemática de la canalización eléctrica.



INSTALACIÓN Y COMPROBACIONES



CONTENIDOS

- 188 Comprobaciones de montaje antes de la puesta en marcha
- 190 Comprobaciones periódicas

COMPROBACIONES DE MONTAJE ANTES DE LA PUESTA EN MARCHA

Una vez finalizado el montaje y antes de empezar a utilizar el sistema, se recomienda realizar algunas comprobaciones para garantizar la correcta instalación de los componentes y su integridad.

Estas comprobaciones debe realizarlas personal competente y con la formación adecuada siguiendo los requisitos de las normas CEI 11-27 y EN 50110-1:2004-11 (CEI 11-48) o de normas internacionales equivalentes o las especificaciones de cada país.

COMPROBACIONES DE LA CANALIZACIÓN ELÉCTRICA

Uniones

Abra una muestra (10%) de las uniones mecánicas.

Compruebe lo siguiente:

- 1) Dirección de montaje correcta del monoblock y correspondencia de las marcas de posicionamiento mecánico (clavijas y líneas). Si el posicionamiento es incorrecto, retire el monoblock y móntelo de nuevo en la posición correcta tras comprobar que no presente daños. Si está dañado, sustituya el monoblock.
- 2) Integridad de las piezas aislantes, prestando especial atención a roturas y grietas. Compruebe si hay polvo o suciedad. Si las piezas aislantes están dañadas, sustituya el monoblock completo. Limpie el polvo y la suciedad.
- 3) Asegúrese de que el monoblock está centrado respecto a los conductores de la canalización eléctrica. Si no lo está, céntrelo después de comprobar que no presenta daños.
- 4) Compruebe el par de apriete de los pernos de cizallamiento (80-90 Nm) con una llave dinamométrica calibrada. Esta comprobación debe efectuarse con la línea a temperatura ambiente. Si el par es inferior al necesario, ajústelo.

Conexión al cuadro eléctrico

Realice las siguientes comprobaciones en el cuadro eléctrico:

- 1) La distancia entre conductores de la canalización con una potencia distinta debe ser superior a 40 mm. Si la distancia es inferior, póngase en contacto con la Oficina de Desarrollo de Sistemas de Bticino para que le asesoren sobre el posible uso de un material aislante adecuado.
- 2) Compruebe los pares de apriete de los tornillos de conexión (85 Nm para M12, 100 Nm para M14, 120 Nm para M16, 170 Nm para M18, 25 Nm para M8 y 50 Nm para M10). Las comprobaciones anteriores debe realizarlas personal cualificado con la formación técnica adecuada y con responsabilidad en las tareas de instalación.

Pruebas de seguridad eléctrica

Lleve a cabo todas las pruebas que exige la normativa de instalaciones técnicas aplicable, como pruebas de aislamiento entre fases y a tierra a 1000 V con un valor mínimo de 100 MΩ para cada sección de línea.

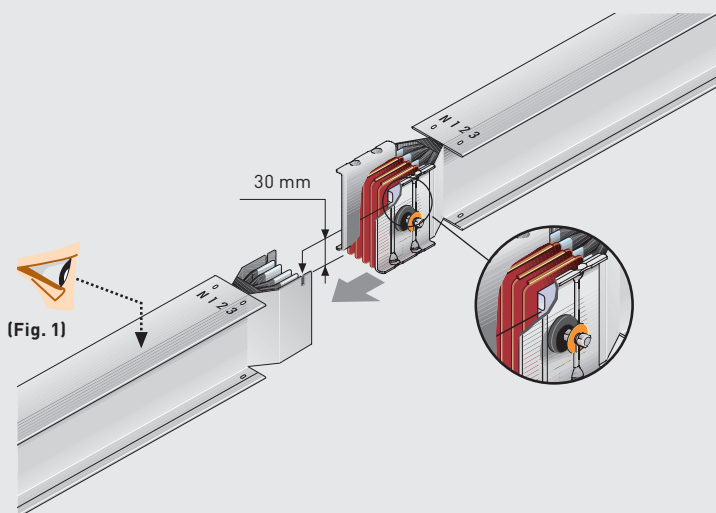
Si el valor de aislamiento es inferior a 100 MΩ, será necesario realizar una comprobación completa del sistema, empezando por la integridad de las piezas aislantes de cada monoblock.

Si el aislamiento sigue siendo insuficiente, divida el sistema en dos secciones y compruébelas por separado para identificar el elemento con un aislamiento bajo. Siga dividiendo el sistema en más secciones si el aislamiento sigue siendo insuficiente.

Comprobaciones térmicas

La medición de temperaturas puede realizarse con sensores térmicos de contacto, pirómetros ópticos o cámaras térmicas. Realice una medición térmica después de dejar funcionar el sistema durante al menos seis horas con la máxima corriente de funcionamiento.

Pegue etiquetas en los puntos calientes y márkelas con una numeración correlativa para identificar los distintos elementos. Repita la medición térmica en las etiquetas.



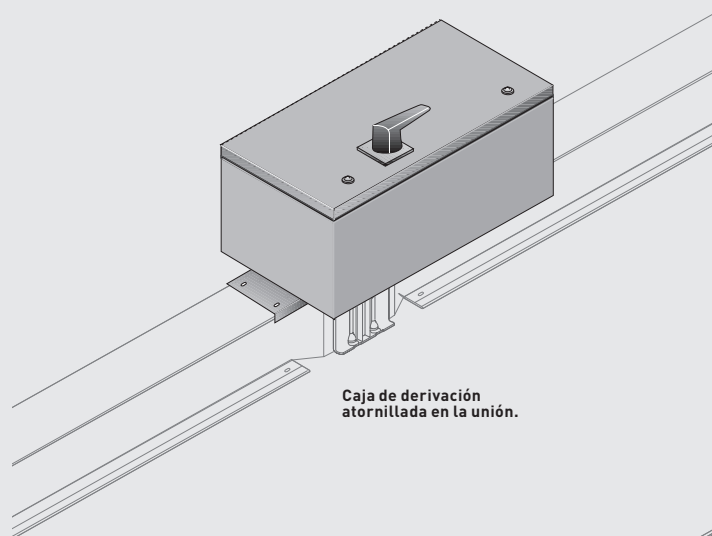
COMPROBACIONES DE MONTAJE ANTES DE LA PUESTA EN MARCHA

■ COMPROBACIONES DE LAS CAJAS ENCHUFABLES

Las pruebas deben realizarse con la tensión del sistema desconectada y después de conectar a tierra las fases en el lado de salida de la caja enchufable para descargar cualquier carga estática que pueda haber aguas abajo del circuito (con un dispositivo aislado).

Caja tipo atornillada

Realice las mismas comprobaciones que para las uniones. Compruebe el par de los tornillos que conectan las uniones electromecánicas y los conductores del canal de distribución. Si es necesario, repase los tornillos de conexión.



Caja de derivación atornillada en la unión.

Caja enchufable

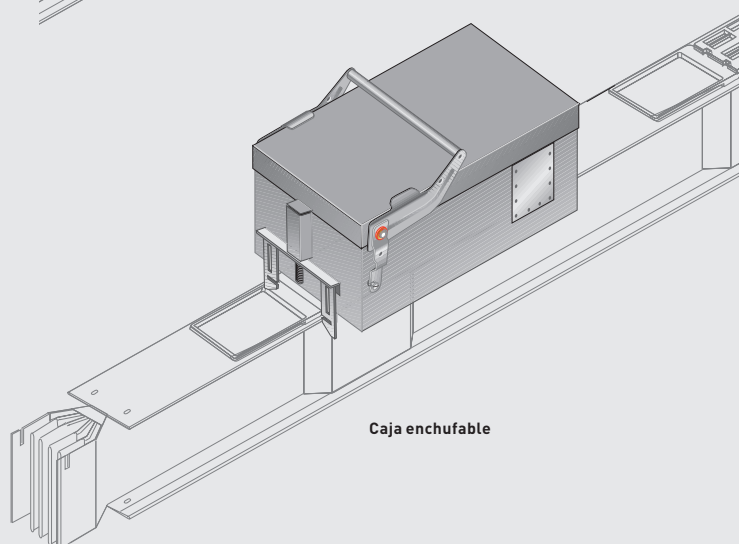
Compruebe la resistencia de contacto entre la abrazadera aguas arriba del dispositivo de protección y el conductor correspondiente de la canalización eléctrica en la ventana anterior.

Si la resistencia supera los 100 μOhm , es posible que la caja esté mal montada.

Retire la caja, compruebe el estado de la pieza de sujeción y la salida del elemento.

Si la salida está rota y los contactos han retrocedido hasta el interior del bloque de sujeción, será necesario comprobar el aislamiento entre las fases del sistema, sustituir la caja e identificar la salida de distribución como inutilizada. Monte la caja nueva en una salida distinta.

No utilice la dañada.



Caja enchufable

Comprobaciones térmicas

Realice una comprobación térmica en la tapa cerca del bloqueo.

Esto puede realizarse con sensores térmicos de contacto, pirómetros ópticos o cámaras térmicas.

La medición debe realizarse en cajas que hayan estado en funcionamiento durante al menos seis horas en condiciones de régimen. Indique los valores en la hoja adjunta junto con la temperatura ambiente y la corriente de funcionamiento.



COMPROBACIONES PERIÓDICAS

Estas comprobaciones deben realizarse transcurrido el primer año de funcionamiento de la línea.

Después, las mismas comprobaciones deberían realizarse cada dos años.

COMPROBACIONES DE LA CANALIZACIÓN ELÉCTRICA

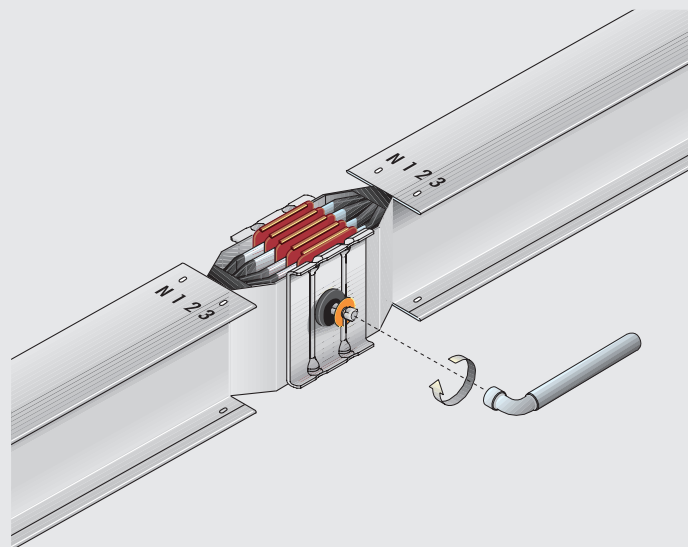
Comprobaciones térmicas

Cuando el sistema haya funcionado con la máxima corriente de funcionamiento durante al menos seis horas, realice una medición térmica, especialmente en los puntos marcados con etiquetas durante la instalación.

Si la sobretensión relativa detectada supera los 55 K, o difiere en más de 15 K de la temperatura medida durante las comprobaciones realizadas al instalar la línea, póngase en contacto con el soporte técnico de Bticino. La medición de temperaturas puede realizarse con sensores térmicos de contacto, pirómetros ópticos o cámaras térmicas.

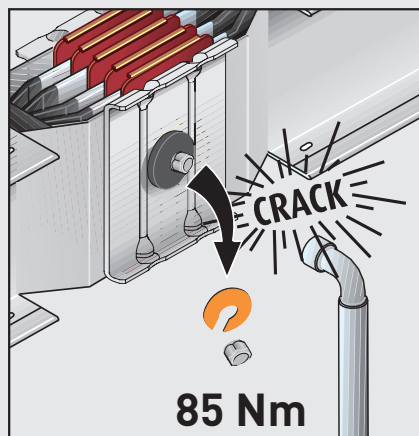
Uniones

Abra una muestra (10%) de las uniones electromecánicas.



Compruebe lo siguiente en cada junta electromecánica:

- 1) Integridad del material aislante, prestando especial atención a roturas y cambios de color. Si observa algo, sustituya el monoblock completo.
- 2) Asegúrese de que las bridas de protección de las uniones mecánicas no presentan restos de agua, depósitos de cal o cuerpos extraños (polvo, suciedad, etc.). Compruebe también el estado de las canalizaciones eléctricas cercanas al monoblock. Seque las piezas mojadas con aire caliente a una temperatura máxima de 80 °C y retire cualquier residuo con reactivos suaves (p. ej. tricloroetileno) que no dañen ni abrasen el acabado de la superficie (galvanizado, estañado) ni la superficie de contacto (cobre).
- 3) Correcta adhesión del monoblock a los conductores de la canalización eléctrica (si es necesario, utilice un palpador de 0,05 mm), y contacto total de las piezas conductoras.
- 4) Compruebe el par de apriete de los pernos de cizallamiento con una llave dinamométrica calibrada a 85 Nm. Esta comprobación debe realizarse con la línea a temperatura ambiente. Si los valores obtenidos son inferiores a los necesarios, ajústelos según convenga (85 Nm).



- 5) Ensayos de aislamiento a 1000 V, con un valor mínimo de 100 MOhm para cada sección aislada de la línea. El ensayo de aislamiento debe realizarse entre fase y fase, fase y neutro, y fase y caja para cada fase. Si el ensayo fracasa, identifique la sección de línea defectuosa y sustitúyala o realice otras comprobaciones necesarias.

Si los resultados son negativos, realice las comprobaciones en todas las uniones y póngase en contacto con el soporte técnico de Bticino.

COMPROBACIONES DE LAS CAJAS ENCHUFABLES

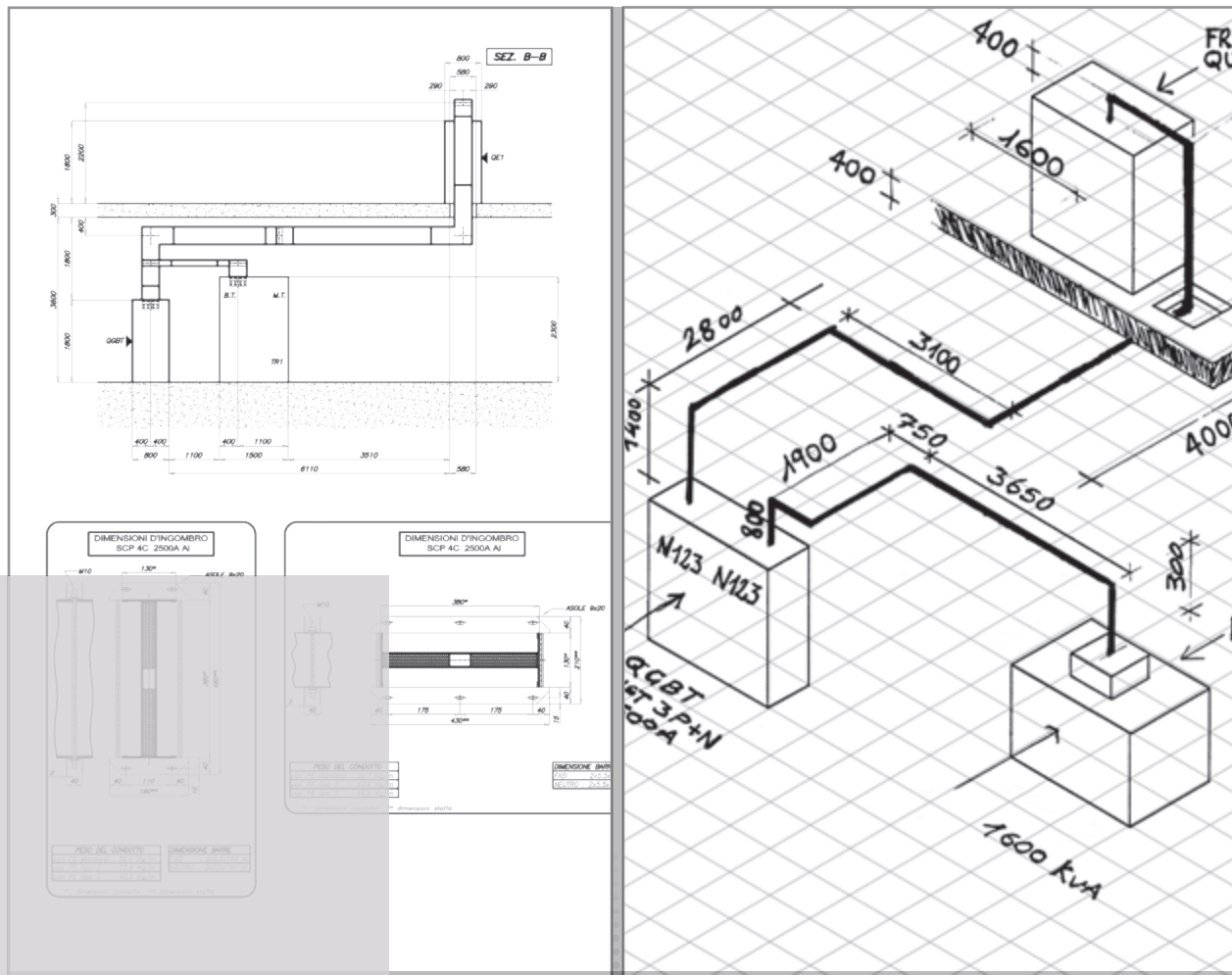
Se recomienda realizar estas comprobaciones cada año. Realice una comprobación térmica en la tapa cerca del bloqueo. Esto puede realizarse con sensores térmicos de contacto, pirómetros ópticos o cámaras térmicas.

La medición debe realizarse en cajas que hayan estado en funcionamiento durante al menos seis horas en condiciones de régimen. Indique los valores en la hoja adjunta junto con la temperatura ambiente y la corriente de funcionamiento.

Si la temperatura relativa detectada (DT) supera los 55 K, o difiere en más de 15 K de la temperatura medida durante las comprobaciones realizadas al instalar la línea, póngase en contacto con el soporte técnico de Bticino.

Compruebe los pares de apriete de los tornillos de conexión.

EJEMPLO DE DISEÑO



CONTENIDOS

- 192 Ejemplo de diseño
- 193 Centro de datos: ejemplo de aplicación

EJEMPLO DE DISEÑO

Datos técnicos

Gracias a la flexibilidad de la línea SCP, el sistema puede personalizarse según las necesidades propias.

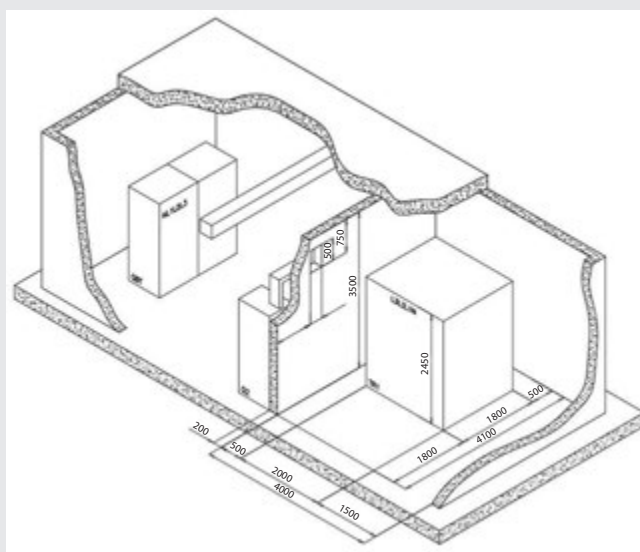
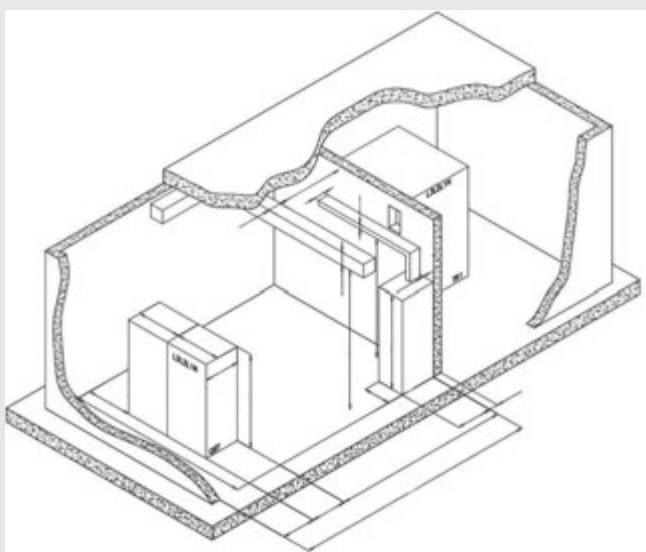
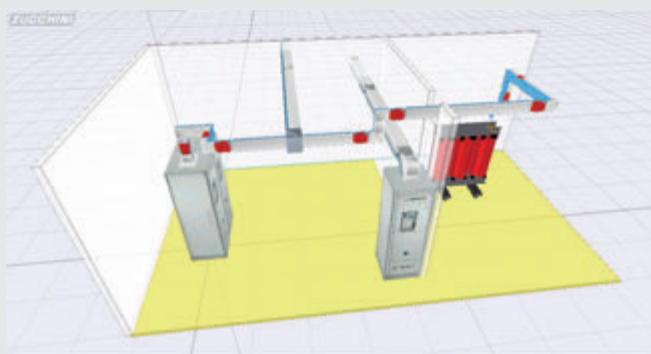
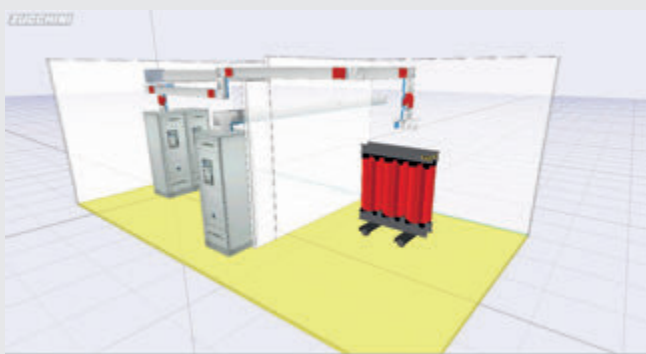
Por ello, pueden pedirse productos especiales, como sistemas de distribución de corriente continua o con una frecuencia especial (60 Hz) o, como ocurre en el sector de la alimentación, con carcasa de acero inoxidable.

Posibles requisitos especiales:

- Neutro al 200%.
- Versión 5 conductores con FE independiente.
- Versión 3 conductores.
- Pintura en color personalizado.
- Montaje con conductores Al/Cu de puesta a tierra.
- Aislamiento de clase F.
- Disposición para sistemas de corriente continua.
- Carcasa de acero inoxidable.
- Carcasa de aluminio.

A continuación se muestra un ejemplo de trazado de un sistema.

Los números indican la situación inicial, con todas las mediciones que deben conocerse.

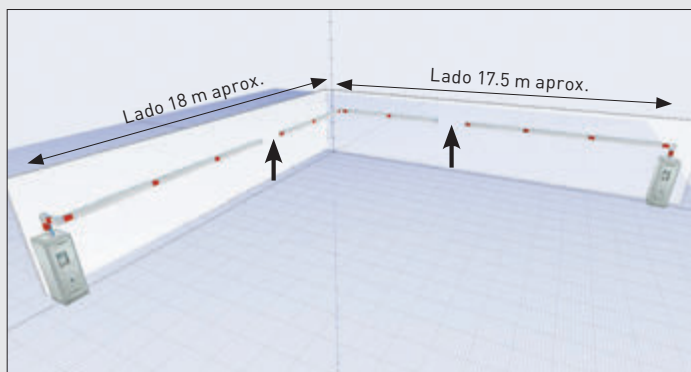


■ TRAZADO NO DEFINIDO POR COMPLETO

Si el trazado no puede definirse con suficiente precisión, algunas piezas pueden pedirse en una fase posterior.

A fin de simplificar el proceso de medición necesario para definir los últimos artículos, se recomienda definir desde el principio el suministro de todas las secciones con cambios de dirección y dejar el acabado de la sección recta para una fase posterior.

Consulte la página 136 para saber cómo obtener las medidas correctas de los elementos que desee pedir.



CENTRO DE DATOS

Ejemplo real de una canalización eléctrica de Zucchini aplicada a un centro de datos



Año de instalación: 2013

Edificio de 3 plantas

MATERIAL UTILIZADO PARA SUMINISTRAR ENERGÍA ELÉCTRICA:

Número total de líneas de canalización eléctrica: 54

■ 6 líneas (SCP 3200 A Al - 3P+N - IP55)

Dedicadas a suministrar energía eléctrica.

54 CAJAS ENCHUFABLES SCP 630 A INTERRUPTOR MEGATIKER

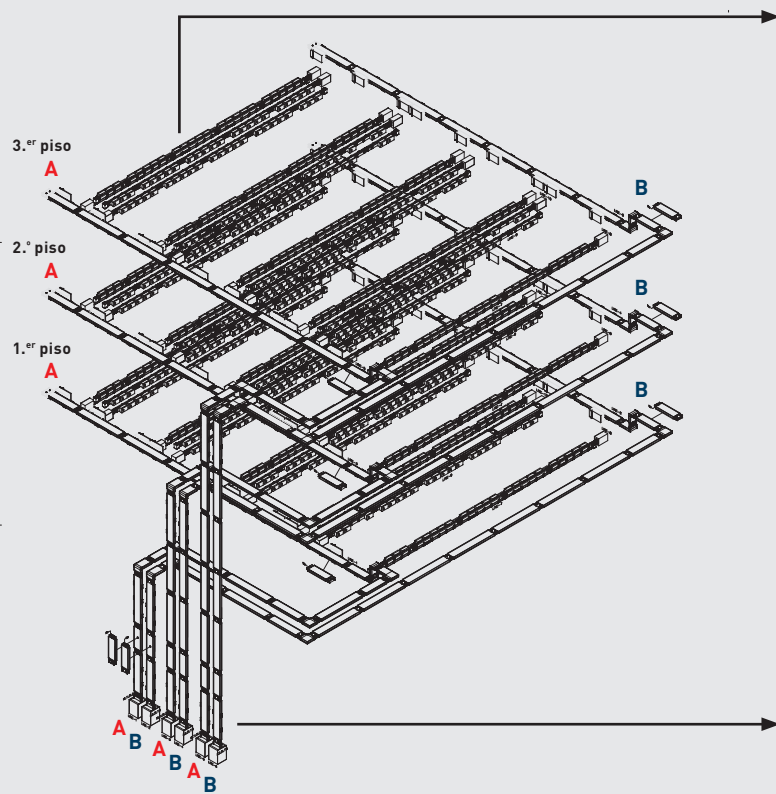
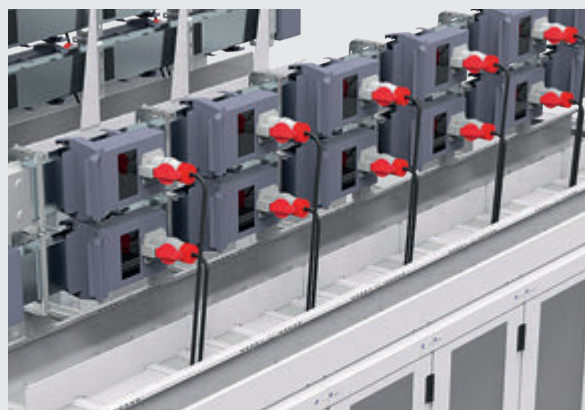
■ 48 líneas (MR 400A Al - 3P+N - IP40)

16 líneas para suelo

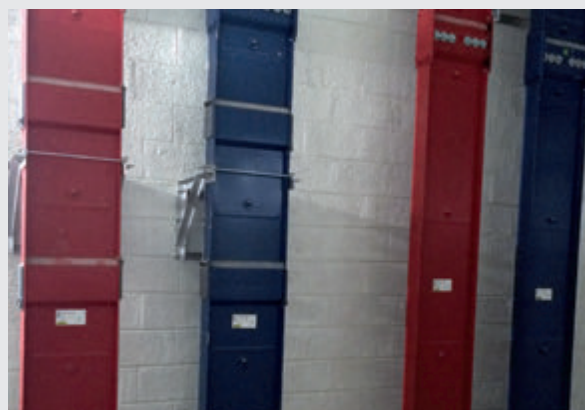
Dedicadas a distribuir la energía eléctrica entre distintos bastidores presentes en el centro de datos.

1194 CAJAS ENCHUFABLES MRF 63 A VACÍAS

MR 400 A AI
3P + N - IP40



SCP 3200A Al
3P+N - IP55



A B A B

A: Línea de alimentación.
B: Línea de emergencia.

BTicino de México, S.A. de C.V.
Carretera Querétaro - San Luis Potosí
No. 22512, Interior 6
Santa Rosa Jáuregui, Querétaro, México.
C.P. 76220
Tel: (442) 238 04 00
Sin costo: 800 714 8524



Asistencia telefónica,
capacitación y certificación,
asesoría en proyectos,
catálogos, exhibición,
centro de cotizaciones.

bticino.com.mx

OFICINAS COMERCIALES

Zona Metropolitana

Show Room Ciudad de México

Montes Urales No. 715, 3er piso
Col. Lomas de Chapultepec
11000, Ciudad de México
Tel: (55) 52 01 64 50
Sin costo: 800 BTICINO
800 2842466
E-mail: zona.metropolitana@bticino.com

Zona Pacífico

Show Room Guadalajara

Av. Circunvalación
Agustín Yañez No. 2613-1B
Col. Arcos Vallarta Sur
44500, Guadalajara, Jalisco
Tels: (33) 36 16 99 04
Sin costo: 800 BTICINO
800 2842466
E-mail: zona.pacifico@bticino.com

Zona Centro

Show Room Querétaro

Carretera Querétaro-San Luis Potosí
No. 22512 Interior 6
Santa Rosa Jáuregui,
76220, Querétaro, Querétaro.
Tel: (442) 238 04 90
Sin costo: 800 BTICINO
800 2842466
E-mail: zona.centro@bticino.com

Zona Norte

Show Room Monterrey

Av. Simón Bolívar, No. 570 A y B
Colonia Chepevera,
64030, Monterrey, Nuevo León
Tels: (81) 83 72 23 61
Sin costo: 800 BTICINO
800 2842466
E-mail: zona.norte@bticino.com

Zona Golfo

Av. Campestre No. 3
Esquina Prolongación Paseo Montejo
Interior de Plaza Campestre
Col. Campestre
97120, Mérida, Yucatán.
Tel:
Sin costo: 800 BTICINO
800 2842466
E-mail: zona.golfo@bticino.com

BTicino de México se reserva el derecho de variar las características de los productos que se muestran en este catálogo.

ZC2COMX

bticino